

HARVEST BELTS[®]

Catalogue / Katalog 2011

11 edition / edycja

Content / Spis treści	7
Arbos 565 A4L	9
Arbos 705 A4L	10
Arbos 1220.....	11
Arbos GIAGUARO	12
Arbos LINCE	13
Arbos M 160.....	14
Arbos RECORD - RECORD S.....	15
Arbos TIGRE & PANTERA (UNTIL 1971)	16
Arbos TIGRE (from 1972).....	17
Bizon Dynamic Z 115	18
Bizon Rekord Z 058.....	19
Bizon SUPER Z 056	20
Bizon BS Z110.....	21
Braud 640.....	22
Braud 650 - 700.....	23
Braud 750 - 755 - 800.....	24
Case Int. 2188	25
Case Int. 2365-2366.....	26
Case Int. 2388	27
Case Int. 16810.....	28
Case Int. Harvester 85.....	29
Case Int. Harvester 95.....	30
Case Int. Harvester 730.....	31
Case Int. Harvester 750.....	32
Case Int. Harvester 815.....	33
Case Int. Harvester 8-41.....	34
Case Int. Harvester 8-51.....	35
Case Int. Harvester 8-61 - 321.....	36
Case Int. Harvester 8-71 - 431.....	37
Case Int. Harvester 8-91 - 531.....	38
Case Int. Harvester 923.....	39
Case Int. Harvester 933.....	40
Case Int. Harvester 943.....	41
Case Int. Harvester 953.....	42
Case Int. Harvester 715.....	43
Case Int. Harvester 915.....	44
Case Int. Harvester 1400.....	45
Case Int. Harvester 1400NA (to N°20715).....	46
Case Int. Harvester 1400NA (from N°20715) - 1440E	47
Case Int. Harvester 1460NA (from N°23247).....	48
Case Int. Harvester 1460NA (from N°23250) - 1460E	49
Case Int. Harvester 1480 (from N°24000)	50
Case Int. Harvester 1480NA (from N°24000).....	51
Case Int. Harvester 1620.....	52
Case Int. Harvester 1640 (ENGINE DT436B)	53
Case Intl Harvester 1640 (ENGINE NCE).....	54
Case Int. Harvester 1660 (ENGINE DT466B)	55
Case Int. Harvester 1660 (ENGINE NCE).....	56
Case Int. Harvester 1680 (ENGINE DTI466C)	57
Case Int. Harvester 1680 (ENGINE NCE).....	58
Case Int. Harvester 2166.....	59
Claas Columbus.....	60
Claas Commandor 114.....	61
Claas Commandor 115.....	62
Claas Commandor 116 - 228	63
Claas Commandor 116 - 228	64
Claas Consul	65
Claas Dominator 48	66
Claas Dominator 56 - 66	67

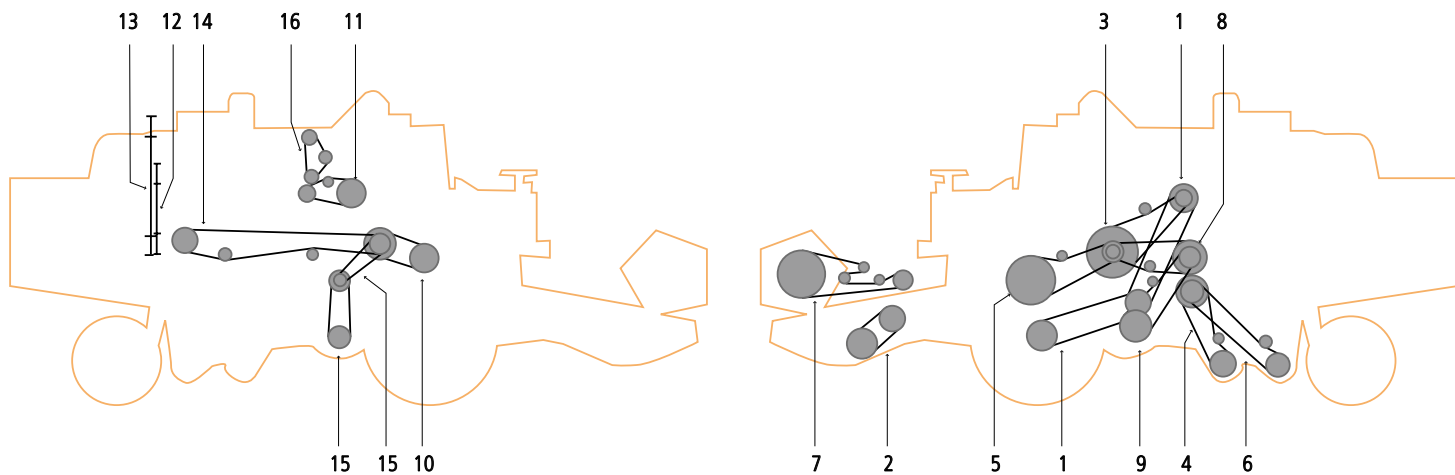
Claas Dominator 68	68
Claas Dominator 76	69
Claas Dominator 80 - 85	70
Claas Dominator 86	71
Claas Dominator 88 VX	72
Claas Dominator 96	73
Claas Dominator 98	74
Claas Dominator 98 VX	75
Claas Dominator 100 - 105	76
Claas Dominator 106	77
Claas Dominator 108 - 118 HYDR	78
Claas Dominator 108 - 118 HYDR	79
Claas Dominator 108 - 118 MECH	80
Claas Dominator 108 VX	81
Claas Dominator 112	82
Claas Dominator 114	83
Claas Dominator 115	84
Claas Dominator 116	85
Claas Dominator 130 / 140 / 150	86
Claas Dominator 204 - 203 MEGA	87
Claas Dominator 218 - 208 MEGA	88
Claas Europa	89
Claas Jaguar 60	90
Claas Jaguar 70 SF	91
Claas Jaguar 682S - SL	92
Claas Jaguar 685 - 690	93
Claas Jaguar 695 - 685 SL	94
Claas Jaguar 840 - 820	95
Claas Jaguar 880 / 860	96
Claas Jaguar 900 - 830	97
Claas Jaguar 980 - 950	98
Claas Lexion 410 - 405	99
Claas Lexion 430 - 410	100
Claas Lexion 430 - 415	101
Claas Lexion 460 - 440	102
Claas Lexion 470	103
Claas Lexion 480	104
Claas Lexion 600	105
Claas Matador STD Gigant	106
Claas Medion 320 - 310	107
Claas Medion 340	108
Claas Mercator	109
Claas Mercator 50 - 60	110
Claas Mercator S70 - 75	111
Claas Mercator STD Gigant	112
Claas Mercur	113
Claas Protector	114
Claas Senator	115
Claas Tucano 330 / 320	116
Claas Tucano 340	117
Claas Tucano 450 / 440 / 430	118
Deutz Fahr 3630 - M 3640	119
Deutz Fahr M 600	120
Deutz Fahr M 660 - M 770	121
Deutz Fahr M 750	122
Deutz Fahr M 900 - M 922 - M 1002	123
Deutz Fahr M 1000 - M 1200	124
Deutz Fahr M 1102 - M 1202	125
Deutz Fahr M 1300 - M 1302 - 1302 H	126
Deutz Fahr M 1600 - M 1620 - M 1630	127

Deutz Fahr M 2385	128
Deutz Fahr M 2480 - M 2780	129
Deutz Fahr M 2480 - M 2780	130
Deutz Fahr M 3280	131
Deutz Fahr M 3570 - M 3578	132
Deutz Fahr POWERLINER 4030 - 4035	133
Deutz Fahr STARLINER 4040 -4045	134
Deutz Fahr TOPLINER 4060 - 4065	135
Deutz Fahr TOPLINER 4070 - 4075 - 4080 - 4090	136
Deutz Fahr TOPLINER 8XL	137
Dronningborg D 500 - D 600	138
Dronningborg D 900 - D 950 (LEFT)	139
Dronningborg D 900 - D 950 (RIGHT)	140
Dronningborg D 1200 - D 1250	141
Dronningborg D 1500 - D 1800	142
Dronningborg D 1600 - D 1650	143
Dronningborg D 1900 (T 27978)	144
Dronningborg D 2250	145
Dronningborg D 2500	146
Dronningborg D 2600	147
Dronningborg D 3000 S	148
Dronningborg D 3000 S (35994)	149
Dronningborg D 3000 S (F36006)	150
Dronningborg D 3000 S (T36005)	151
Dronningborg D 4000 - D 4000 S (F35057-T35832)	152
Dronningborg D 4000 - D 4000 S (F35833)	153
Dronningborg D 4000 - D 4000 S (T35056)	154
Dronningborg D 4500	155
Dronningborg D 7000 - D 7000 S	156
Dronningborg D 7200	157
Dronningborg D 7500	158
Dronningborg D 8000 - D 8000 S	159
Dronningborg D 8400 - D 8700	160
Dronningborg D 8500	161
Dronningborg D 8900	162
Dronningborg D 9000	163
Epple Mobil 840	164
Epple Mobil 940	165
Epple Mobil 1040	166
Epple Mobil 1240	167
Fortschritt E 512	168
Fortschritt E 514	169
Fortschritt E 516 - E 517	170
Fortschritt E 527	171
John Deere 330 - 430	172
John Deere 530 - 630	173
John Deere 730	174
John Deere 930 - 940	175
John Deere 950 - 960 - 970	176
John Deere 952	177
John Deere 955	178
John Deere 965 - 965 H - 985 H	179
John Deere 985	180
John Deere 1032 - 1042 - 1052	181
John Deere 1055	182
John Deere 1065 - 1068	183
John Deere 1072 - 1075 - 1075 HYDRO 4	184
John Deere 1085 - 1085 HYDRO 4	185
John Deere 1155 - 1157 - 1158	186
John Deere 1166 - 1166 HYDRO 4	187

John Deere 1169 - 1169 HYDRO 4	188
John Deere 1170	189
John Deere 1174 - 1174 HYDRO 4	190
John Deere 1177 - 1177 HYDRO 4	191
John Deere 1188 - 1188 HYDRO 4	192
John Deere 1450AL / 1450CW / 1550CW	193
John Deere 1470	194
John Deere 1570	195
John Deere 2054 - 2056 - 2058	196
John Deere 2054 - 2056 - 2058	197
John Deere 2064 - 2066	198
John Deere 2064 - 2066	199
John Deere 2254 - 2256 - 2258	200
John Deere 2264 - 2266	201
John Deere 3300	202
John Deere 3300	203
John Deere 4400	204
John Deere 4420	205
John Deere 4425	206
John Deere 4435 - 4435 HYDRO	207
John Deere 6600	208
John Deere 6600	209
John Deere 6600 SIDEHILL	210
John Deere 6602	211
John Deere 6620	212
John Deere 6620	213
John Deere 6622	214
John Deere 7700	215
John Deere 7700	216
John Deere 7720	217
John Deere 7720	218
John Deere 7721	219
John Deere 7722	220
John Deere 8820	221
John Deere 9400	222
John Deere 9500	223
John Deere 9501	224
John Deere 9540 - 9560 - 9580 (EUROPE)	225
John Deere 9640 - 9660 - 9680 (EUROPE)	226
John Deere 9600	227
John Deere 9650 STS - 9750 STS	228
John Deere 9900	229
John Deere 9910	230
John Deere 9920	231
John Deere 9930	232
John Deere 9940	233
John Deere 9950	234
John Deere 9980	235
John Deere C670	236
John Deere CTS (EUROPE)	237
John Deere CTS (USA)	238
John Deere CTS 2 (EUROPE)	239
John Deere S560	240
John Deere S690	241
John Deere T550 / T560	242
John Deere T660 / T670	243
John Deere W540 / W550	244
John Deere W650 / W660	245
Laverda 3200	246
Laverda 3300	247

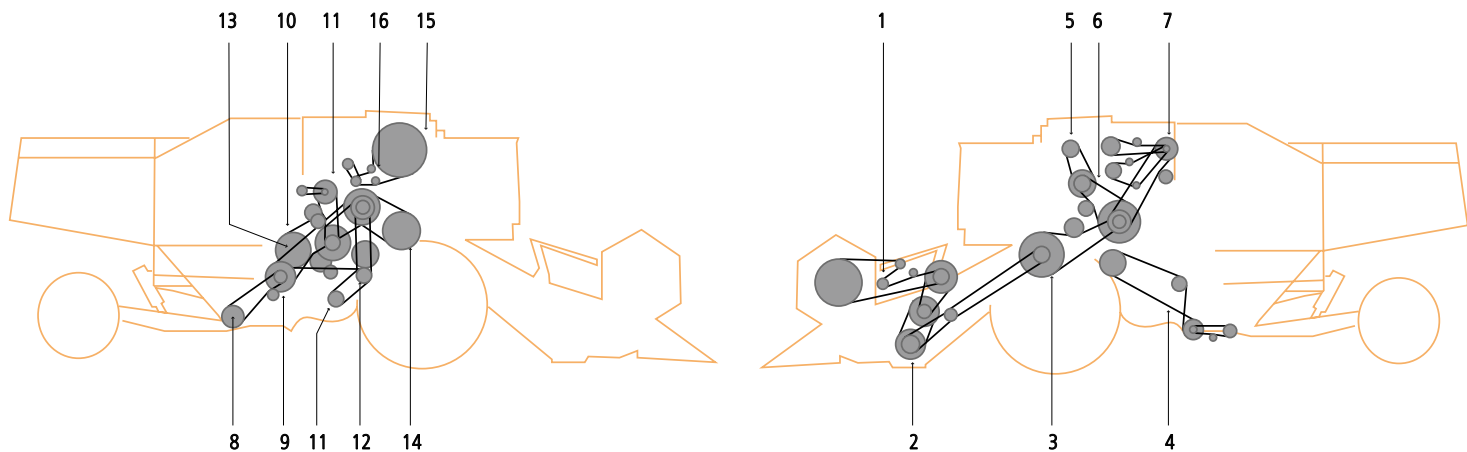
Laverda 3300 AL	248
Laverda 3350 (EX AL 112)	249
Laverda 3350 (EXM 112)	250
Laverda 3450 (EX AL 132)	251
Laverda 3700	252
Laverda 3900	253
Laverda M 84	254
Laverda M 90	255
Massey Ferguson 20	256
Massey Ferguson 24	257
Massey Ferguson 86 - 87 OLD	258
Massey Ferguson 86 (F)	259
Massey Ferguson 87 (F)	260
Massey Ferguson 186 (F)	261
Massey Ferguson 186 OLD	262
Massey Ferguson 187	263
Massey Ferguson 206	264
Massey Ferguson 206 OLD	265
Massey Ferguson 240	266
Massey Ferguson 300	267
Massey Ferguson 307	268
Massey Ferguson 307 OLD	269
Massey Ferguson 3640	270
Massey Ferguson 400	271
Massey Ferguson 400 - 500 Old	272
Massey Ferguson 410 - 415	273
Massey Ferguson 410 - 415 - 510 - 515 OLD	274
Massey Ferguson 440	275
Massey Ferguson 487 - 506 - 507	276
Massey Ferguson 487 OLD	277
Massey Ferguson 500	278
Massey Ferguson 506 OLD	279
Massey Ferguson 507 OLD	280
Massey Ferguson 510 - 515	281
Massey Ferguson 520 - 525 - 620 - 625	282
Massey Ferguson 520 - 525 - 620 - 625 OLD	283
Massey Ferguson 530 - 535	284
Massey Ferguson 530S - 560 - 565 - 660 - 665	285
Massey Ferguson 540	286
Massey Ferguson 550	287
Massey Ferguson 630 - 630S OLD	288
Massey Ferguson 685 - 685S OLD	289
Massey Ferguson 750 - 755	290
Massey Ferguson 750 - 755	291
Massey Ferguson 750 OLD	292
Massey Ferguson 760 - 765	293
Massey Ferguson 760 - 765	294
Massey Ferguson 760 OLD	295
Massey Ferguson 850 - 855	296
Massey Ferguson 860 - 865	297
Massey Ferguson 890 - 890S - 892 OLD	298
Massey Ferguson 8560	299
Massey Ferguson 8570	300
Massey Ferguson 8590	301
Massey Ferguson 9720	302
Massey Ferguson Swather 885	303
Massey Ferguson MF 27	304
Massey Ferguson MF 29	305
Massey Ferguson MF 30 - MF 32	306
Massey Ferguson MF 31	307

Massey Ferguson MF 38.....	308
New Holland 1520	309
New Holland 1530	310
New Holland 1540 - 1540 AL	311
New Holland 1545	312
New Holland 1550	313
New Holland 8030	314
New Holland 8040	315
New Holland 8050	316
New Holland 8055	317
New Holland 8060	318
New Holland 8070	319
New Holland 8080	320
New Holland 9630 - 9640 - 9645	321
New Holland FX 300 - FX 375 - FX 450	322
New Holland M 103	323
New Holland M 80	324
New Holland M 89	325
New Holland M 122	326
New Holland M 133 - M 135 - M 140	327
New Holland Swather 1112 - 1114	328
New Holland T 75 - TR 85	329
New Holland TC-52 TC-54 TC-56	330
New Holland TC-57	331
New Holland TF-42 TF-44	332
New Holland TR-70	333
New Holland TR-75	334
New Holland TR-85	335
New Holland TR-86	336
New Holland TR-95	337
New Holland TR-96	338
New Holland TR-97	339
New Holland TR-98	340
New Holland TX-30.....	341
New Holland TX-32.....	342
New Holland TX-34.....	343
New Holland TX-36.....	344
New Holland TX-62 TX-63 TX-64 TX-65 TX-66 TX-67 TX-68.....	345
New Holland TX-62 TX-63 TX-64 TX-65 TX-66 TX-67 TX-68.....	346
Sampo Rosenlew SR 2010	347
Sampo Rosenlew SR 2025	348
Sampo Rosenlew SR 2045 - SR 2060	349
Sematoarea 140.....	350
Sematoarea C 12 M.....	351
Sematoarea C 14 M.....	352
Sematoarea C 14 U	353
Sematoarea C 80.....	354
Sematoarea C 110.....	355
Sematoarea CP 12.....	356
Notebook / Notatnik	357
Notebook / Notatnik	358
Notebook / Notatnik	358
Notebook / Notatnik	359
Notebook / Notatnik	360



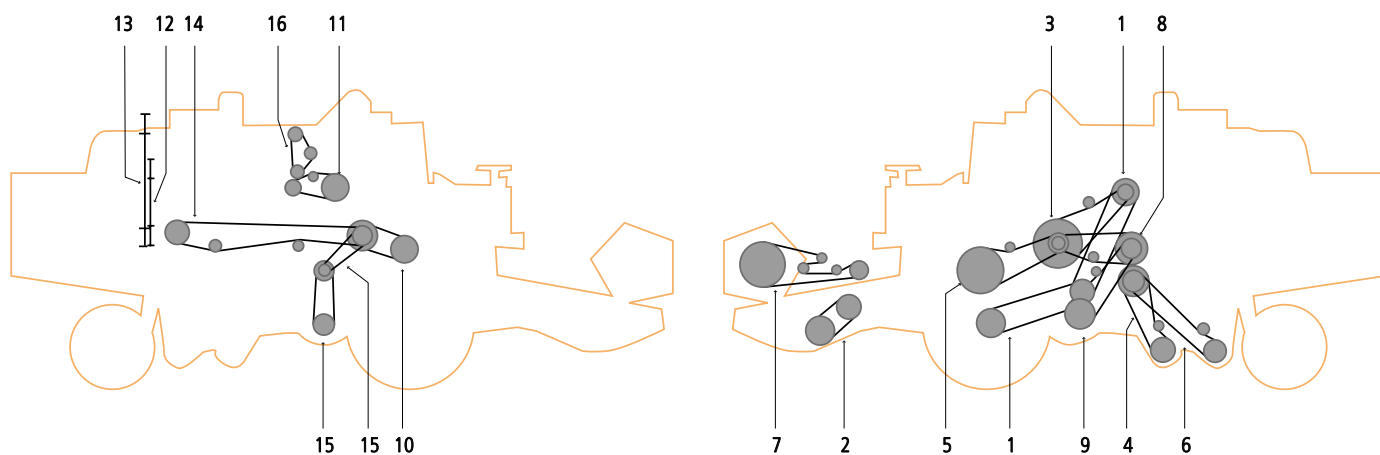
ITEM / POZYCJA	APPLICATION	OPIS	QUANTITY OF V-BELTS IN DRIVE / ILOŚĆ PASÓW W ZESPOLE	OE PART NUMBER / NUMER KATALOGOWY	COMMENT / UWAGI
1	REEL CONTROL	MOTOWIDŁO	1	A30103	
2	REEL VARIATOR	NAPĘD MOTOWIDŁA	1	A30094	
3	PLATFORM CONTROL	NAPĘD PRZENOŚNIKA	1	A48828	
4	CROSS AUGER	NAPĘD ŚLIMAKA	1	A51210	
5	HULLER	NAPĘD ŁUSZCZARKI	1	A48827	
6	THRESHING DRIVE	NAPĘD MŁOCARNI	1	A52702	
7	TANK UNLOADER	WYSYP ZBOŻA	1	A51148	
8	TANK UNLOADER	WYSYP ZBOŻA	1	A51163	
9	VENTILATOR	WENTYLATOR	1	A48817	
10	VENTILATOR	WENTYLATOR	1	A48818	
11	STRAW WALKER DRIVE	NAPĘD WYTRZĄSACZY	1	A51197	
12	BEATER VARIATOR	NAPĘD MŁOCARNI	1	A41225	X
13	AIR INTAKE DRIVE	WENTYLATOR	1	A54293	
14	AIR INTAKE CONTROL	WENTYLATOR	1	A54294	
15	AUGER DRIVE	NAPĘD ŚLIMAKA	1	A51151	
16	HYDRAULIC PUMP	POMPA HYDRAULICZNA	1	A55405	

X - not in standard offer / brak w standardowej ofercie



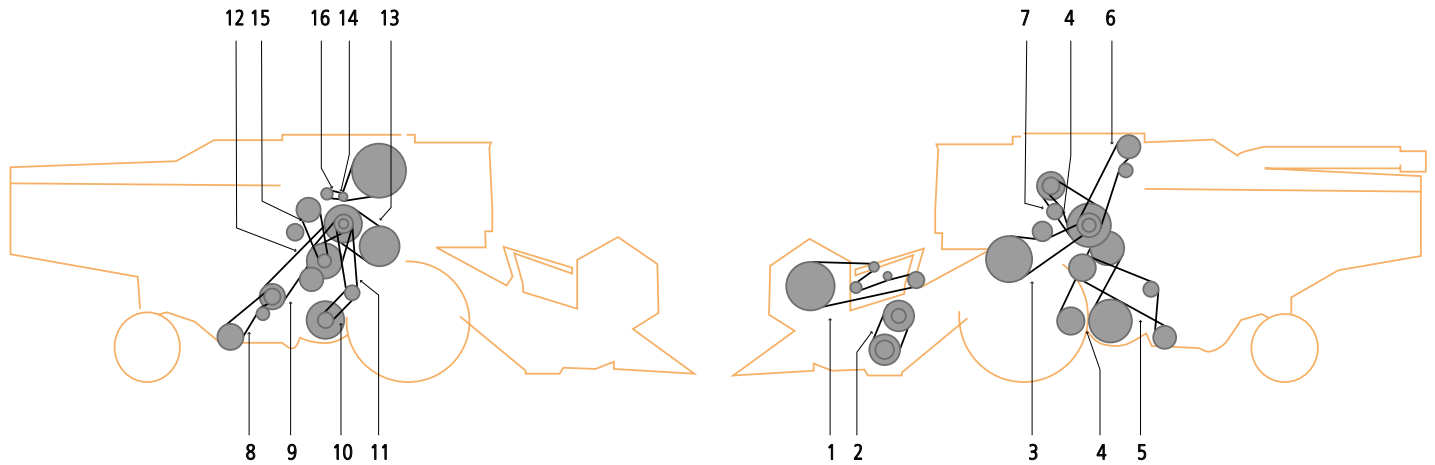
ITEM / POZYCJA	APPLICATION	OPIS	QUANTITY OF V-BELTS IN DRIVE / ILOŚĆ PASÓW W ZESPOLE	OE PART NUMBER / NUMER KATALOGOWY	COMMENT / UWAGI
1	REEL	MOTOWIDŁO	1	A30103	
2	REEL VARIATOR	NAPĘD MOTOWIDŁA	1	A30094	
3	PLATFORM	NAPĘD PRZENOŚNIKA	1	A52772	
4	AUGER DRIVE	NAPĘD ŚLIMAKA	1	A52771	
5	HYDRAULIC PUMP	POMPA HYDRAULICZNA	1	A55405	
6	THRESHING DRIVE	NAPĘD MŁOCARNI	1	A52702	
7	HULLER	NAPĘD ŁUSZCZARKI	1	A57674	
8	UNLOADER AUGER DRIVE	NAPĘD ŚLIMAKA WYSYPU ZBIORNIKA	1	A51148	
9	UNLOADING SYSTEM	SYSTEM ROZŁADUNKU	1	A52700	
10	STRAW WALKER	WYTRZĄSACZ	1	A61083	
11	VENTILATOR	WENTYLATOR	2	A52733	
12	VENTILATOR	WENTYLATOR	1	A48818	
13	STRAW WALKER DRIVE	NAPĘD WYTRZĄSACZY	1	A51197	
14	BEATER VARIATOR	NAPĘD MŁOCARNI	1	A41225	X
15	AIR COMPRESSOR	NAPĘD KOMPRESORA	1	A54294	
16	AIR INTAKE DRIVE	WENTYLATOR	1	A58630	
17	TANK LOADER	NAPĘD ZESPOŁU ZAŁADUNKU	1	A52732	

X - not in standard offer / brak w standardowej ofercie



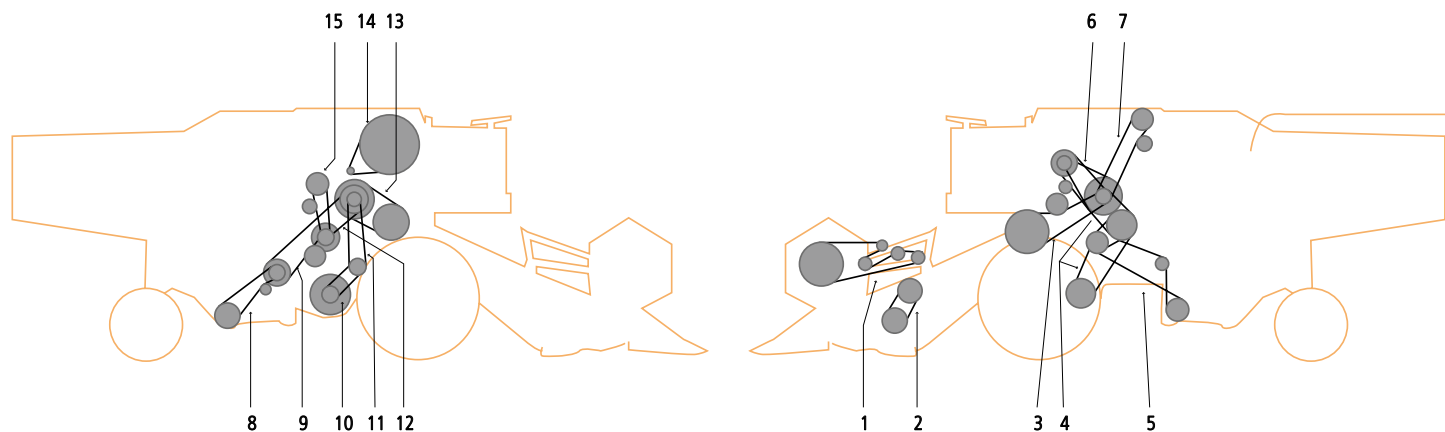
ITEM / POZYCJA	APPLICATION	OPIS	QUANTITY OF V-BELTS IN DRIVE / ILOŚĆ PASÓW W ZESPOLE	OE PART NUMBER / NUMER KATALOGOWY	COMMENT / UWAGI
1	FEED VARIATOR	NAPĘD WARIATOROWY PRZENOŚNIKA	2	15535	X
2	REEL VARIATOR	NAPĘD MOTOWIDŁA	1	A30094	
3	THRESHING DRIVE	NAPĘD MŁOCARNI	1	A30095	X
4	BAGGER WITH SILOS	NAPĘD WORKOWNICY	1	A30098	
5	PLATFORM	NAPĘD PRZENOŚNIKA	1	A30104	
6	RETURNS	ELEWATOR KŁOSOWY	1	A30104	
7	REEL	MOTOWIDŁO	1	A37240	
8	STRAW WALKER DRIVE	NAPĘD WYTRZĄSACZY	1	A33379	
9	CHOPPER DRIVE	NAPĘD SIECZKARNI	1	A33384	
11	TANK UNLOADER	WYSYP ZBOŻA	1	A33380	
12	CLEANING FAN DRIVE	NAPĘD WIALNI CZYSZCZĄCEJ	1	A33381	
13	HULLER, SOFT WHEAT	NAPĘD ŁUSZCZARKI	1	A33382	
13	HULLER, HARD WHEAT	NAPĘD ŁUSZCZARKI	1	A33409	
14	CLEANING FAN DRIVE	NAPĘD WIALNI CZYSZCZĄCEJ	1	A33383	
15	VENTILATOR	WENTYLATOR	1	A33386	
16	ALTERNATOR DRIVE	NAPĘD ALTERNATORA	1		

X - not in standard offer / brak w standardowej ofercie



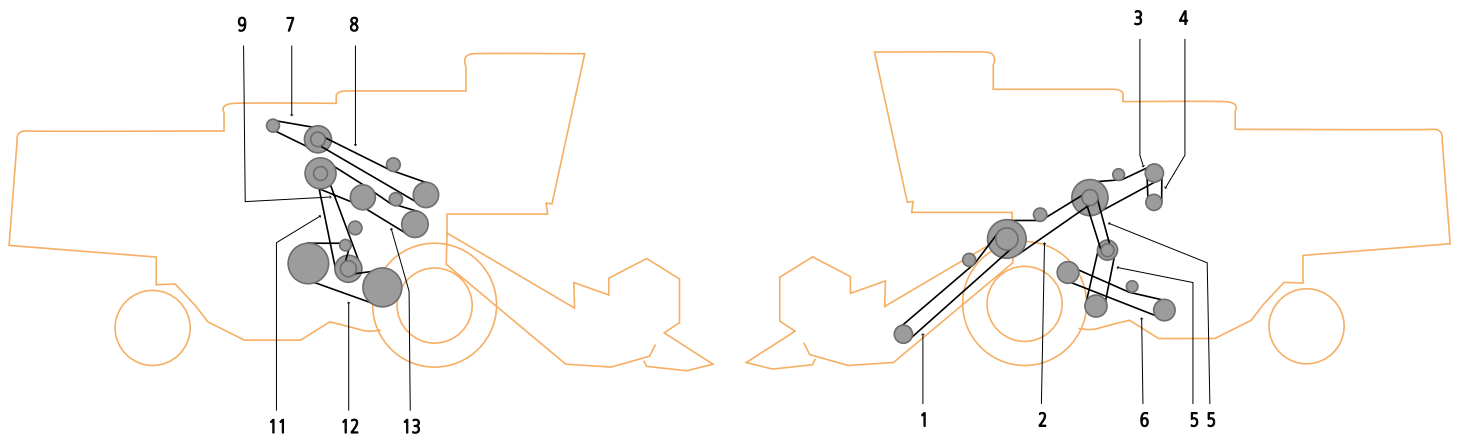
ITEM / POZYCJA	APPLICATION	OPIS	QUANTITY OF V-BELTS IN DRIVE / ILOŚĆ PASÓW W ZESPOLE	OE PART NUMBER / NUMER KATALOGOWY	COMMENT / UWAGI
1	REEL CONTROL	MOTOWIDŁO	1	A30103	
2	REEL VARIATOR	NAPĘD MOTOWIDŁA	1	A30094	
3	PLATFORM CONTROL	NAPĘD PRZENOŚNIKA	1	A52772	
5	CROSS AUGER, LOWER	NAPĘD ŚLIMAKA	1	A52771	
6	HULLER CONTROL	NAPĘD ŁUSZCZARKI	1	A52774	
7	THRESHER CONTROL	NAPĘD MŁOCARNI	1	A52702	
8	UNLOADER AUGER DRIVE	NAPĘD ŚLIMAKA WYSYPU ZBIORNIKA	1	A51148	
9	UNLOADING SYSTEM	SYSTEM ROZŁADUNKU	1	A52700	
10	VENTILATOR	WENTYLATOR	2	A52733	
11	CONVEYOR	PRZENOŚNIK	1	A48818	
12	STRAW SHAKER	NAPĘD ZESPOŁU WYTRZĄSACZY	1	A51197	
13	BEATER VARIATOR	NAPĘD MŁOCARNI	1	A41225	X
14	MAN. AIR INTAKE CONTROL	WENTYLATOR	1	A54294	
15	UNLOADING SYSTEM	SYSTEM ROZŁADUNKU	1	A52732	
16	MAN. AIR INTAKE DRIVE	WENTYLATOR	1	A54293	

X - not in standard offer / brak w standardowej ofercie



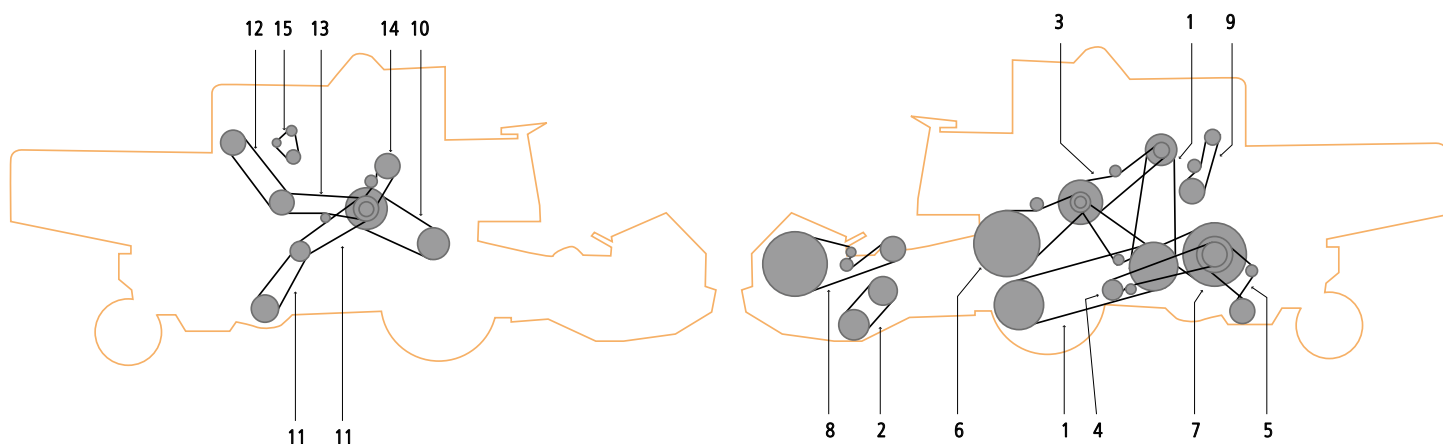
ITEM / POZYCJA	APPLICATION	OPIS	QUANTITY OF V-BELTS IN DRIVE / ILOŚĆ PASÓW W ZESPOLE	OE PART NUMBER / NUMER KATALOGOWY	COMMENT / UWAGI
1	REEL CONTROL	MOTOWIDŁO	1	A30103	
2	REEL VARIATOR	NAPĘD MOTOWIDŁA	1	A30094	
3	PLATFORM CONTROL	NAPĘD PRZENOŚNIKA	1	A48828	
5	LOWER AUGER CONTROL	NAPĘD DOLNY ŚLIMAKA	1	A51210	
6	THRESHER CONTROL	NAPĘD MŁOCARNI	1	A48826	
7	HULLER CONTROL	NAPĘD ŁUSZCZARKI	1	A48827	
8	UNLOADER AUGER DRIVE	NAPĘD ŚLIMAKA WYSYPU ZBIORNIKA	1	A51148	
9	UNLOADING SYSTEM	SYSTEM ROZŁADUNKU	1	A51163	
10	LOWER FAN RPM VARIATOR	NAPĘD DOLNY WIALNI CZYSZCZĄCEJ	1	A48817	
11	VARIATOR CONVEYOR	PRZENOŚNIK	1	A48818	
12	STRAW WALKER DRIVE	NAPĘD WYTRZĄSACZY	1	A51197	
14	MAN. AIR INTAKE CONTROL	WENTYLATOR	1	A51689	
15	LOADING AUGER	NAPĘD ŚLIMAKA	1	A51191	

X - not in standard offer / brak w standardowej ofercie



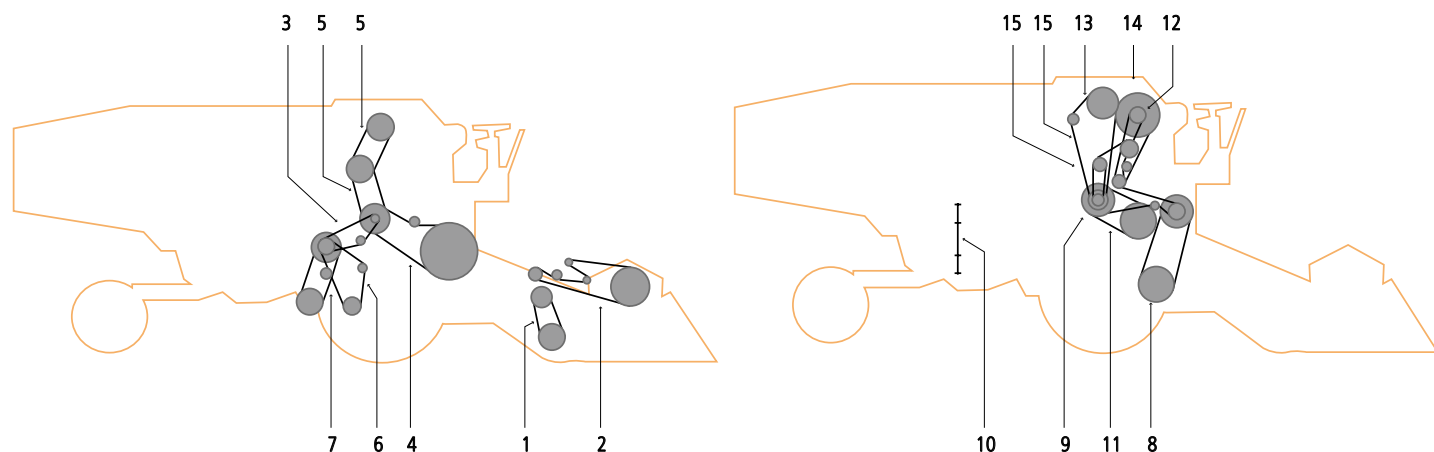
ITEM / POZYCJA	APPLICATION	OPIS	QUANTITY OF V-BELTS IN DRIVE / ILOŚĆ PASÓW W ZESPOLE	OE PART NUMBER / NUMER KATALOGOWY	COMMENT / UWAGI
0	LOAD BODY DRIVE	NAPĘD ZAŁADUNKU	1	A63958	
0	AIR COMPRESSOR	NAPĘD KOMPRESORA	1	A67125	
0	RADIATOR FAN	NAPĘD WENTYLATORA CHŁODNICY	1	B64684	
1	BAR CONTROL		1	B66261	
2	PLATFORM CONTROL	NAPĘD PRZENOŚNIKA	1	B63962	
3	THRESHER CONTROL	NAPĘD MŁOCARNI	1	A63957	
4	HYDRAULIC PUMP	POMPA HYDRAULICZNA	1	A67319	
5	FAN VARIATOR	NAPĘD WIALNI	2	A64164	
6	SLEEVE DRIVE	NAPĘD TULEJI	1	A67126	
7	UNLOADING SYSTEM	SYSTEM ROZŁADUNKU	1	A57674	
8	UNLOADING SYSTEM	SYSTEM ROZŁADUNKU	1	A64147	
9	BEATER DRIVE	NAPĘD MŁOCARNI	1	A41225	X
10	CONVEYOR	PRZENOŚNIK	1	B63961	
11	CHOPPER DRIVE	NAPĘD SIECZKARNI	1	A63960	
12	STRAW SHAKER	NAPĘD ZESPOŁU WYTRZĄSACZY	1	A61083	

X - not in standard offer / brak w standardowej ofercie



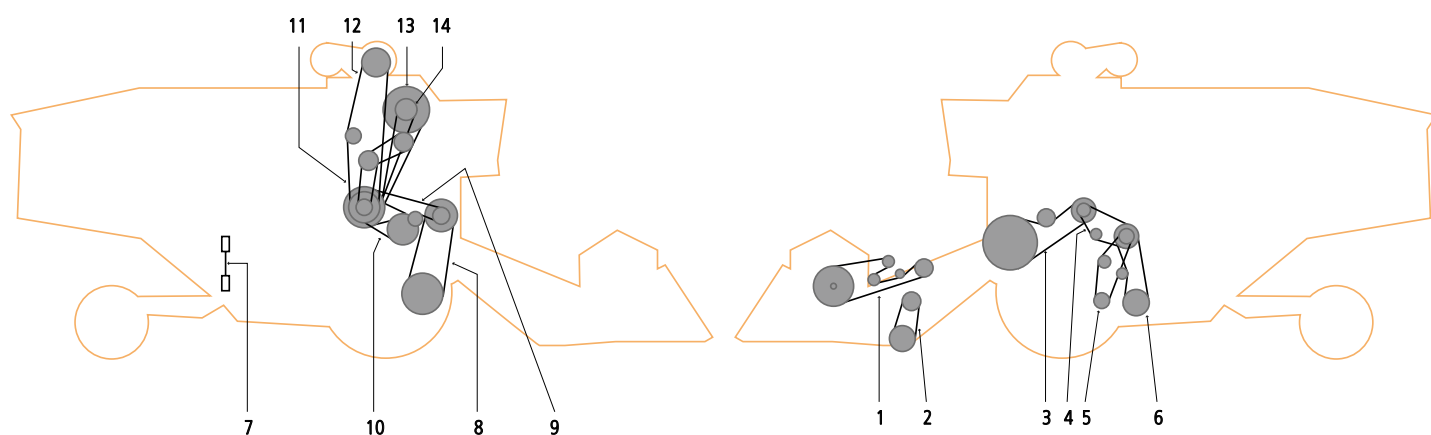
ITEM / POZYCJA	APPLICATION	OPIS	QUANTITY OF V-BELTS IN DRIVE / ILOŚĆ PASÓW W ZESPOLE	OE PART NUMBER / NUMER KATALOGOWY	COMMENT / UWAGI
2	REEL VARIATOR	NAPĘD MOTOWIDŁA	1	A30094	
3	THRESHING DRIVE	NAPĘD MŁOCARNI	1	A30096	X
4	CHOPPER DRIVE	NAPĘD SIECZKARNI	1	A30100	
5	BAGGING AUGER	NAPĘD WROKOWNICY	1	A30101	
6	PLATFORM	NAPĘD PRZENOŚNIKA	1	A30102	
7	STRAW SHAKER	NAPĘD ZESPOŁU WYTRZĄSACZY	1	A30107	
8	REEL	MOTOWIDŁO	1	A37240	
9	BAGGER CLEANER BASE	NAPĘD WROKOWNICY	1	A41043	
11	LOAD BODY VENTILATION	WENTYLATOR	2	A30097	
12	HULLER	NAPĘD ŁUSZCZARKI	1	A30098	
13	HULLER DRIVE	NAPĘD ŁUSZCZARKI	1	A30099	
14	UNLOADER AUGER DRIVE	NAPĘD ŚLIMAKA WYSYPU ZBIORNIKA	1	A30105	
15	ALTERNATOR DRIVE	NAPĘD ALTERNATORA	1		

X - not in standard offer / brak w standardowej ofercie



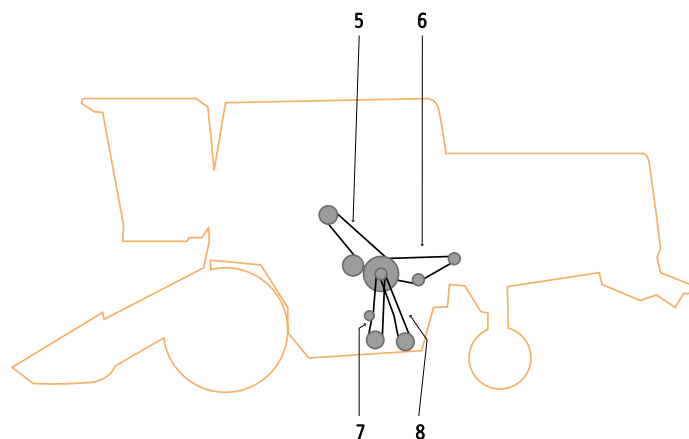
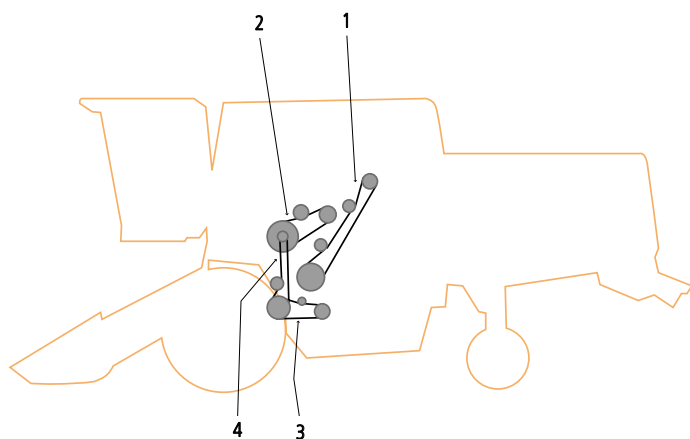
ITEM / POZYCJA	APPLICATION	OPIS	QUANTITY OF V-BELTS IN DRIVE / ILOŚĆ PASÓW W ZESPOLE	OE PART NUMBER / NUMER KATALOGOWY	COMMENT / UWAGI
0	SUPPLY AND HULLER AUGER	NAPĘD ŚLIMAKA	1	B47212	
1	REEL VARIATOR	NAPĘD MOTOWIDŁA	1	A30094	
2	REEL	MOTOWIDŁO	1	A30103	
3	STRAW WALKER DRIVE	NAPĘD WYTRZĄSACZY	1	A41226	
4	PLATFORM	NAPĘD PRZENOŚNIKA	1	A41228	
5	HULLER	NAPĘD ŁUSZCZARKI	1	B42873	
6	VENTILATOR	WENTYLATOR	1	B46183	
7	LOWER AUGER	NAPĘD DOLNY ŚLIMAKA	1	A46184	
8	FEED VARIATOR	NAPĘD WARIATOROWY PRZENOŚNIKA	1	A41221	X
9	THRESHING DRIVE	NAPĘD MŁOCARNI	1	A41222	
10	UNLOADING SYSTEM	SYSTEM ROZŁADUNKU	1	A41223	
11	BEATER VARIATOR	NAPĘD MŁOCARNI	1	A41225	X
12	PLANTER CROSS AUGER	NAPĘD ŚLIMAKA	1	A42869	
13	CROSS AUGER, UPPER	NAPĘD ŚLIMAKA	1	B42870	
14	CHOPPER DRIVE	NAPĘD SIECZKARNI	1	B42871	
15	LOAD BODY VENTILATOR	WENTYLATOR	1	B42872	

X - not in standard offer / brak w standardowej ofercie



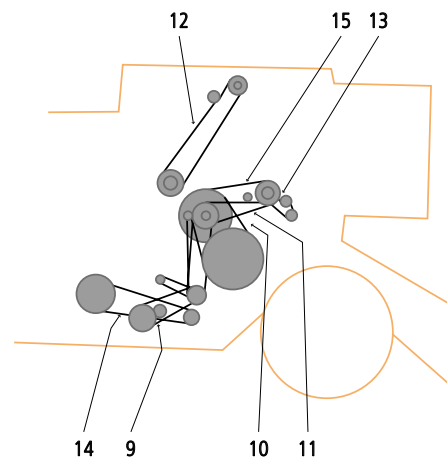
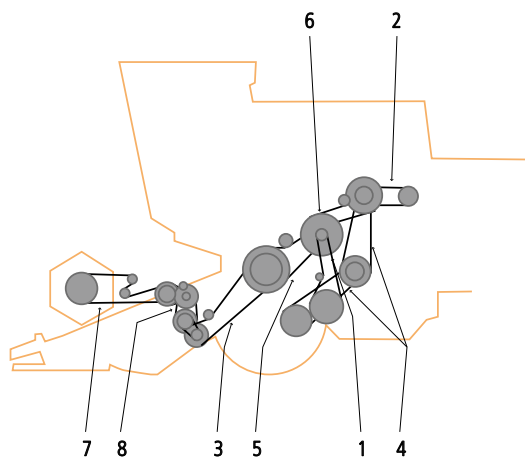
ITEM / POZYCJA	APPLICATION	OPIS	QUANTITY OF V-BELTS IN DRIVE / ILOŚĆ PASÓW W ZESPOLE	OE PART NUMBER / NUMER KATALOGOWY	COMMENT / UWAGI
1	REEL CONTROL	MOTOWIDŁO	1	A30103	
2	REEL VARIATOR	NAPĘD MOTOWIDŁA	1	A30094	
3	PLATFORM CONTROL	NAPĘD PRZENOŚNIKA	1	B41228	
4	STRAW WALKER DRIVE	NAPĘD WYTRZĄSACZY	1	A41228	
5	LOWER VENT. CONTROL	WENTYLATOR	1	B46183	
6	LOWER AUGER CONTROL	NAPĘD DOLNY ŚLIMAKA	1	A46184	
7	UNLOADING SYSTEM	SYSTEM ROZŁADUNKU	1	A41223	
8	VARIABLE FEED CONTROL	NAPĘD PRZENOŚNIKA POCHYLEGO	1	A41221	X
9	THRESHING DRIVE	NAPĘD MŁOCARNI	1	A41222	
10	BEATER VARIATOR	NAPĘD MŁOCARNI	1	A41225	X
11	UPPER VENTILATOR	GÓRNY WENTYLATOR	1	B42872	
12	HULLER CONTROL	NAPĘD ŁUSZCZARKI	1	B51243	
13	UPPER CONTROL BOX	NAPĘD GÓRNY	1	B42871	
14	UNLOADER AUGER DRIVE	NAPĘD ŚLIMAKA WYSYPU ZBIORNIKA	1	A42869	
15	UPPER AUGER CONTROL	NAPĘD GÓRNY ŚLIMAKA	1	B47212	

X - not in standard offer / brak w standardowej ofercie



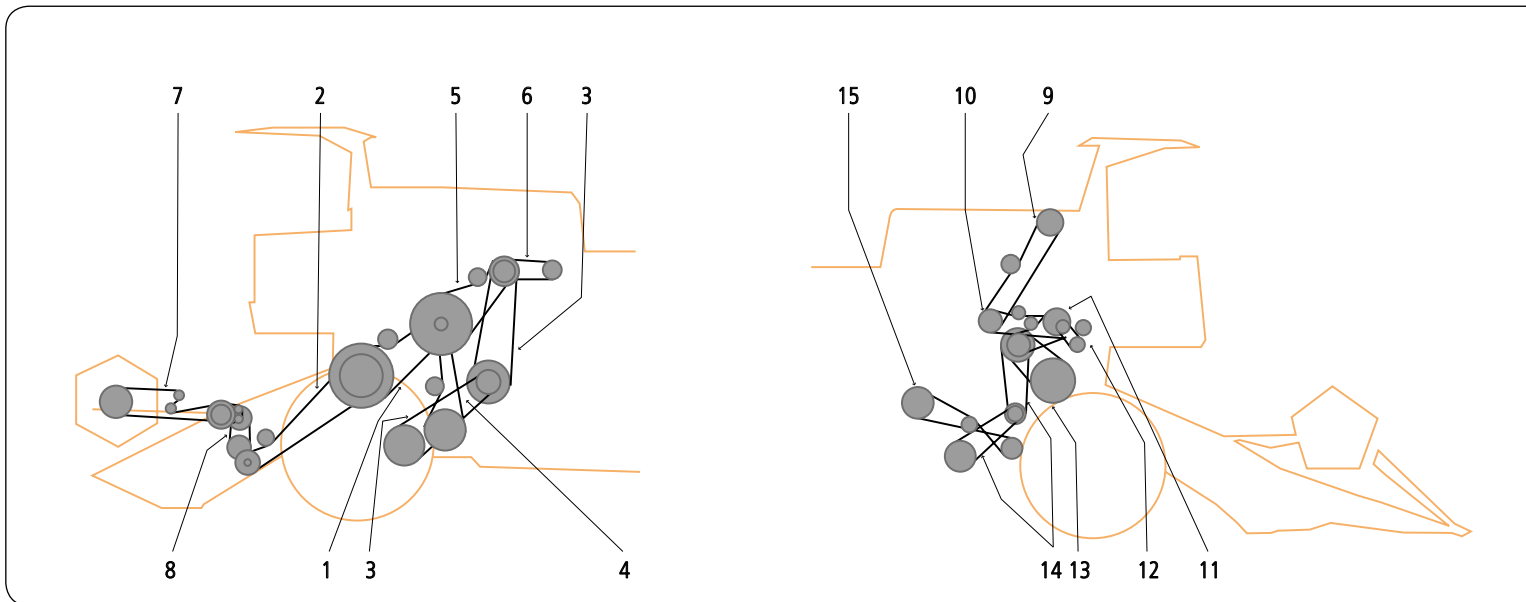
ITEM / POZYCJA	APPLICATION	OPIS	QUANTITY OF V-BELTS IN DRIVE / ILOŚĆ PASÓW W ZESPOLE	OE PART NUMBER / NUMER KATALOGOWY	COMMENT / UWAGI
1	TRACTION GEAR	NAPĘD JAZDY	51653173762	1	
2			51654172420	1	
3			51651222010	1	
4			51651222864	1	
5			51651223550	1	
6			51651173900	1	
7			51651172450	1	
8	GRAIN CONTAINER SCREW	ŚLIMAK ZBIORNIKA ZIARNA	51652172500	1	

X - not in standard offer / brak w standardowej ofercie



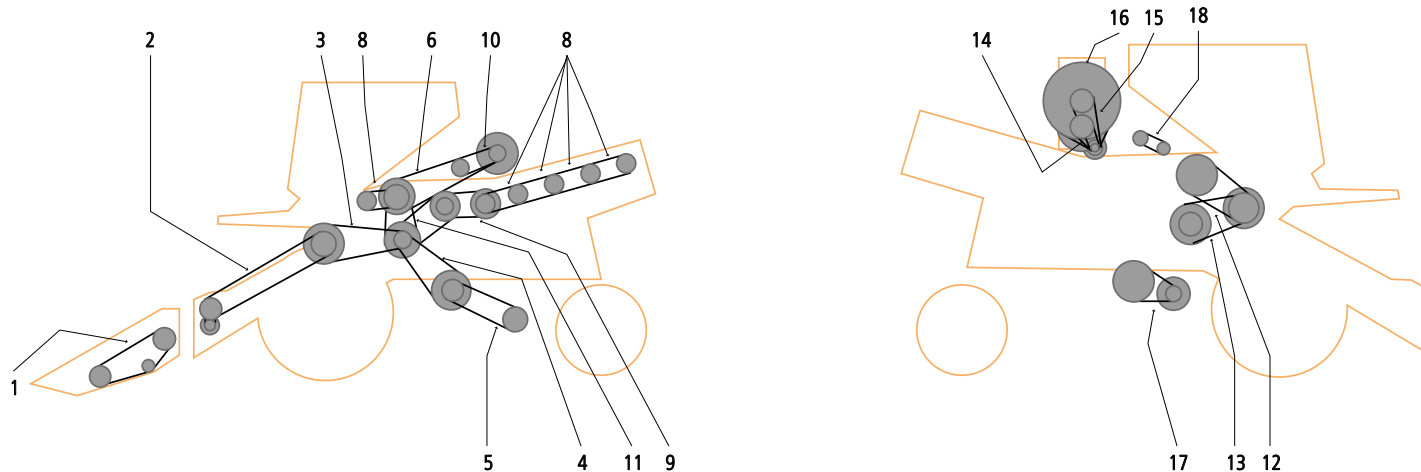
ITEM / POZYCJA	APPLICATION	OPIS	QUANTITY OF V-BELTS IN DRIVE / ILOŚĆ PASÓW W ZESPOLE	OE PART NUMBER / NUMER KATALOGOWY	COMMENT / UWAGI
1	SOWING DRIVE SHAFT	NAPĘD POSIEWACZA	9700-11594	1	
2	HYDRAULIC PUMP	NAPĘD POMPY HYDRAULICZNEJ	9700-11596	1	
3	CUTTING ASSEMBLY DRIVE	NAPĘD ZESPOŁU ŻNIWNEGO		1	
4	TRACTION GEAR	NAPĘD PRZEKŁADNI BEZSTOPNIOWEJ JAZDY	9720-10727	1	
5	PITCHED CONVEYOR	NAPĘD PRZENOŚNIKA POCHYLEGO	9725-11287	1	
6	PITCHED CONVEYOR	NAPĘD ODRZUTNIKA SŁOMY	9725-11286	1	
7	SWEEPER DRIVE	NAPĘD NAGARNIACZA	5056/766	1	
8	SWEEPER DRIVE	NAPĘD PRZEKŁADNI BEZSTOPNIOWEJ NAGARNIACZA	5040/42-011/0	1	
9	FAN VARI-SPEED	NAPĘD WENTYLATORA MŁOCARNI	9720-11589	2	
10	DRUM GEAR	PRZEKŁADNIA BĘBNA	9720-10729	1	
11	GRAIN CONTAINER SCREW	NAPĘD ŚLIMAKA WYŁADUNKU ZBIORNIKA ZIARNA	9725-11288	1	
12	GRAIN ELEVATOR	NAPĘD GÓRNEGO WAŁU PODNOŚNIKA ZIARNOWEGO	9700-10725	1	
13	TOP EAR STRAW	NAPĘD GÓRNEGO ŚLIMAKA KŁOSOWEGO	9700-11593	1	
14	SHAKER SHOE	NAPĘD WYTRZĄSACZA	9700-11591	1	
15	EAR ELEVATOR	NAPĘD PODNOŚNIKA KŁOSOWEGO	9700-11595	1	

X - not in standard offer / brak w standardowej ofercie



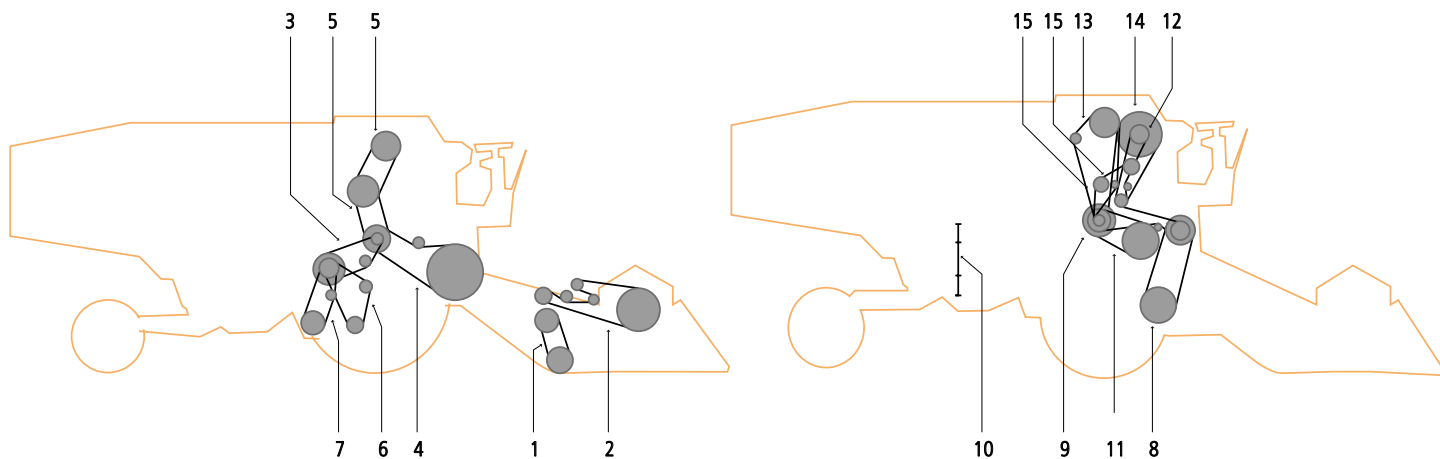
ITEM / POZYCJA	APPLICATION	OPIS	QUANTITY OF V-BELTS IN DRIVE / ILOŚĆ PASÓW W ZESPOLE	OE PART NUMBER / NUMER KATALOGOWY	COMMENT / UWAGI
1	PITCHED CONVEYOR	NAPĘD PRZENOŚNIKA POCHYLEGO	9725-11287	1	
2	CUTTING AASSEMBLY DRIVE SHAFT	NAPĘD ZESPOŁU ŻNIWNEGO		1	
3	TRACTION GEAR	NAPĘD PRZEKŁADNI BEZSTOPNIOWEJ JAZDY	9720-10727	1	
4	SOWING DRIVE SHAFT	NAPĘD PODSIEWACZA	9700-11594	1	
5	STRAW EJECTOR	NAPĘD ODRZUTNIKA SŁOMY	9725-11286	1	
6	HYDRAULIC PUMP	NAPĘD POMPY HYDRAULICZNEJ	9700-11596	1	
7	SWEEPER DRIVE	NAPĘD NAGARNIACZA	5056/766	1	
8	SWEEPER DRIVE	PRZEKŁADNIA BEZSTOPNIOWA NAGARNIACZA	5040/42-011/0	1	
9	GRAIN ELEVATOR	NAPĘD PODNOŚNIKA ZIARNOWEGO	9700-11592	1	
10	EAR ELEVATOR	NAPĘD PODNOŚNIKA KŁOSOWEGO	9700-11595	1	
11	GRAIN CONTAINER SCREW	NAPĘD ŚLIMAKA NAGARNIAJĄCEGO ZBIORNIKA ZIARNA	9704-10728	1	
12	TOP EAR STRAW	NAPĘD ŚLIMAKA KŁOSOWEGO GÓRNEGO	9700-11593	1	
13	VARI DRIVE	NAPĘD PRZEKŁADNI BEZSTOPNIOWEJ BĘBEN-ODRZUTNIK	9720-10729	1	
14	FAN VARI-SPEED	NAPĘD WENTYLATORA MŁOCARNI	5050/92-038/0	2	
15	SHAKER SHOE	NAPĘD WYTRZĄSACZY	9700-11591	1	

X - not in standard offer / brak w standardowej ofercie



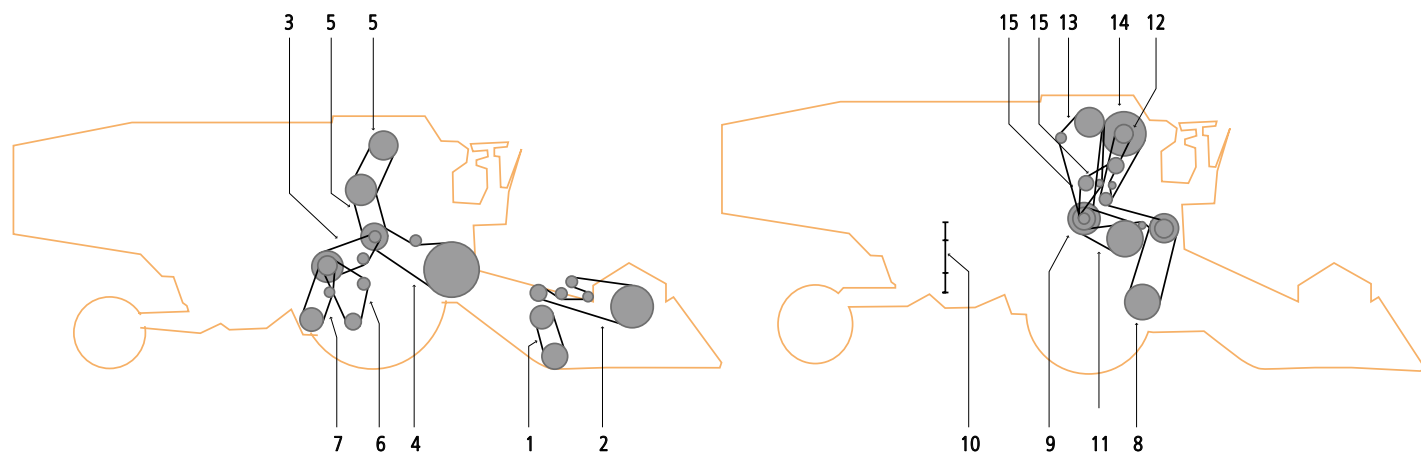
ITEM / POZYCJA	APPLICATION	OPIS	QUANTITY OF V-BELTS IN DRIVE / ILOŚĆ PASÓW W ZESPOLE	OE PART NUMBER / NUMER KATALOGOWY	COMMENT / UWAGI
1	KNIFE DRIVE	NAPĘD LISTWY NOŻOWEJ	51101222525	1	
2	CUTTING AASSEMBLY DRIVE	NAPĘD ZESPOŁU ŻNIWNEGO	51102174650	1	
3	PITCHED CONVEYOR	NAPĘD GÓRNY PRZENOŚNIKA POCHYLEGO	51103173220	1	
4	INTERMEDIATE SOWING DRIVE SHAFT	NAPĘD WAŁU POŚREDNIEGO NAPĘDU PODSIEWACZA	51103173062	1	
5	BOTTOM EAR SCREW	ŚLIMAK KŁOSOWY DOLNY	51101172438	2	
6	INTERMEDIATE ATTACHEMENT	PRZYSTAWKA POŚREDNIA	51104173940	1	
7	INTERMEDIATE SHAFT	WAŁ POSREDNI	51104172270	1	
8	SHAKER DRUMS	BĘBNI WYTRZĄSACZY	51102171670	1	
9	DRUM SHAKER	WYTRZĄSACZ BĘBNOWY	51103172120	1	
10	HYDRAULIC PUMP	POMPA HYDRAULICZNA	51101172120	2	
11	SEPARATOR	SEPARATOR	51103172370	1	
12	STRAW EJECTOR	NAPĘD ODRZUTNIKA	51101222585	1	
13	DRUM DRIVE	NAPĘD BĘBNA MŁÓCĄCEGO	51101622375	1	
14	CUTTER UNIT REDUCER	REDUKTOR ŚCINARKI	51101131060	2	
15	MOTOR FAN	WENTYLATOR SILNIKA	51101171750	1	
16	ROTATIONAL GUARD	NAPĘD OSŁONY CHŁODNICY	51101132800	1	
17	FAN VARI-SPEED	NAPĘD WENTYLATORA MŁOCARNI	51101321750	1	
18	TOP EAR STRAW	ŚLIMAK KŁOSOWY GÓRNY	51101171085	1	

X - not in standard offer / brak w standardowej ofercie



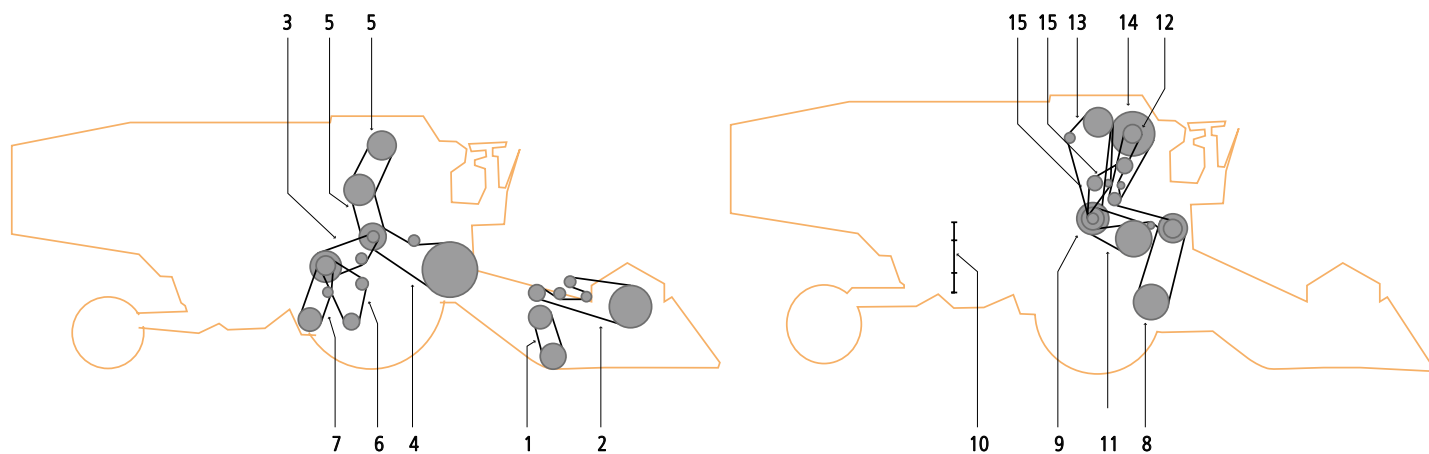
ITEM / POZYCJA	APPLICATION	OPIS	QUANTITY OF V-BELTS IN DRIVE / ILOŚĆ PASÓW W ZESPOLE	OE PART NUMBER / NUMER KATALOGOWY	COMMENT / UWAGI
3			1	20092101	
5			1	20093065	X
7			1	20092120	
9			1	20001733	
12			1	20012976	
26			1	20098592	
27			1	20002102	
29			1	20002122	

X - not in standard offer / brak w standardowej ofercie



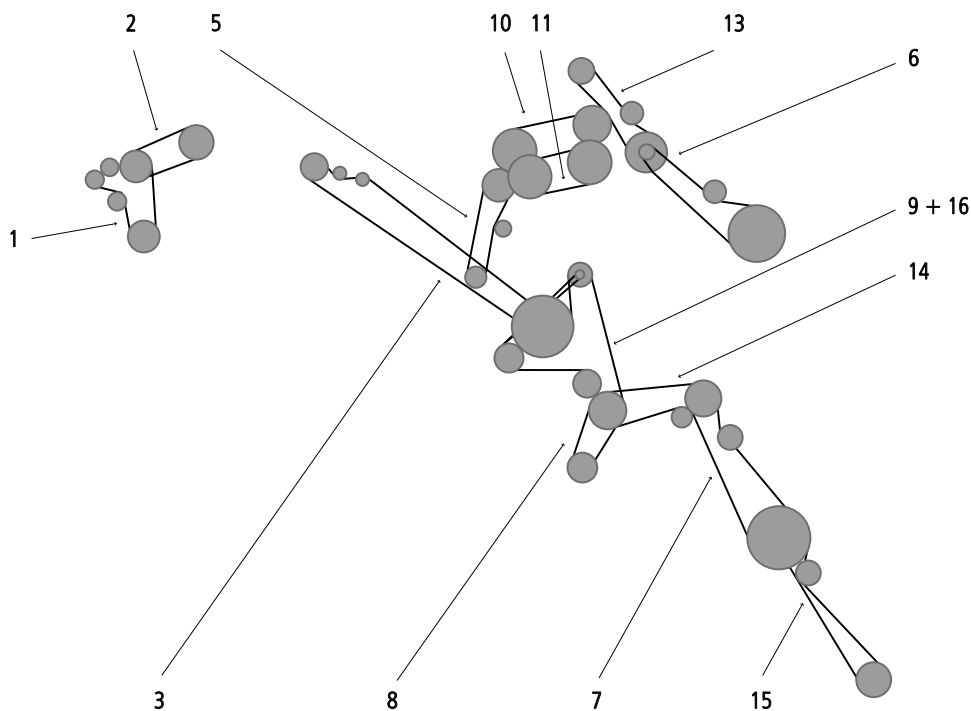
ITEM / POZYCJA	APPLICATION	OPIS	QUANTITY OF V-BELTS IN DRIVE / ILOŚĆ PASÓW W ZESPOLE	OE PART NUMBER / NUMER KATALOGOWY	COMMENT / UWAGI
4			1	20092101	
7			1	20093065	X
9			1	20092120	
11			1	20001733	
14			1	20012976	
20			1	20001735	
30			1	20002102	
31			1	20098592	
33			1	20002122	

X - not in standard offer / brak w standardowej ofercie



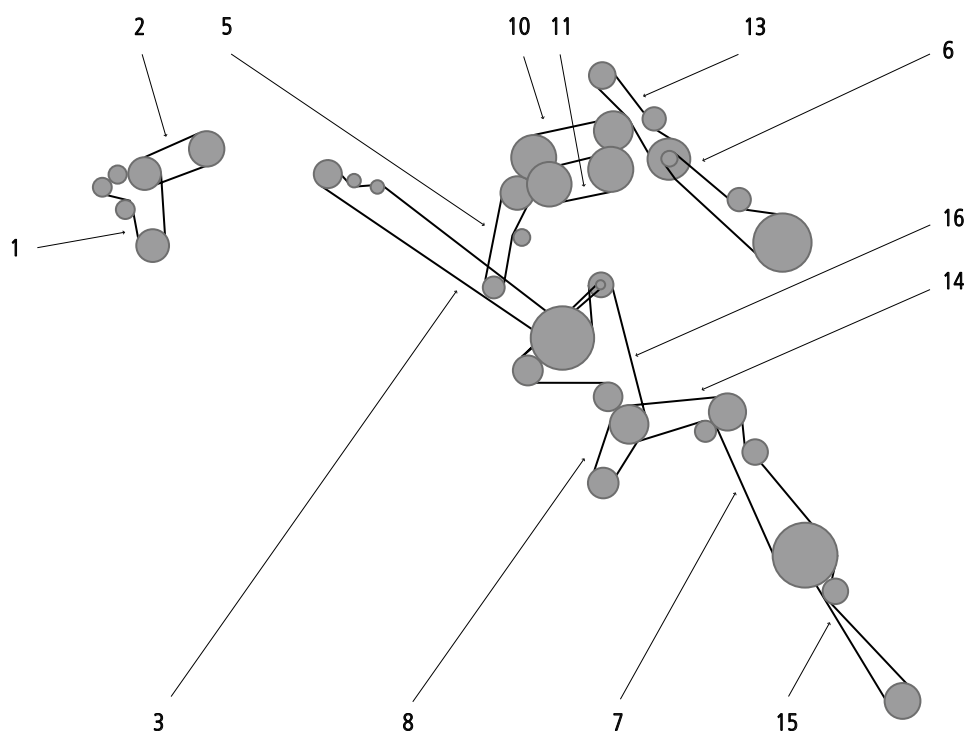
ITEM / POZYCJA	APPLICATION	OPIS	QUANTITY OF V-BELTS IN DRIVE / ILOŚĆ PASÓW W ZESPOLE	OE PART NUMBER / NUMER KATALOGOWY	COMMENT / UWAGI
4			1	20092101	
5			1	20093065	X
7			1	20092120	
9			1	20001733	
12			1	20012976	
18			1	20001736	
28			1	20002102	
29			1	20098592	
31			1	20002122	

X - not in standard offer / brak w standardowej ofercie



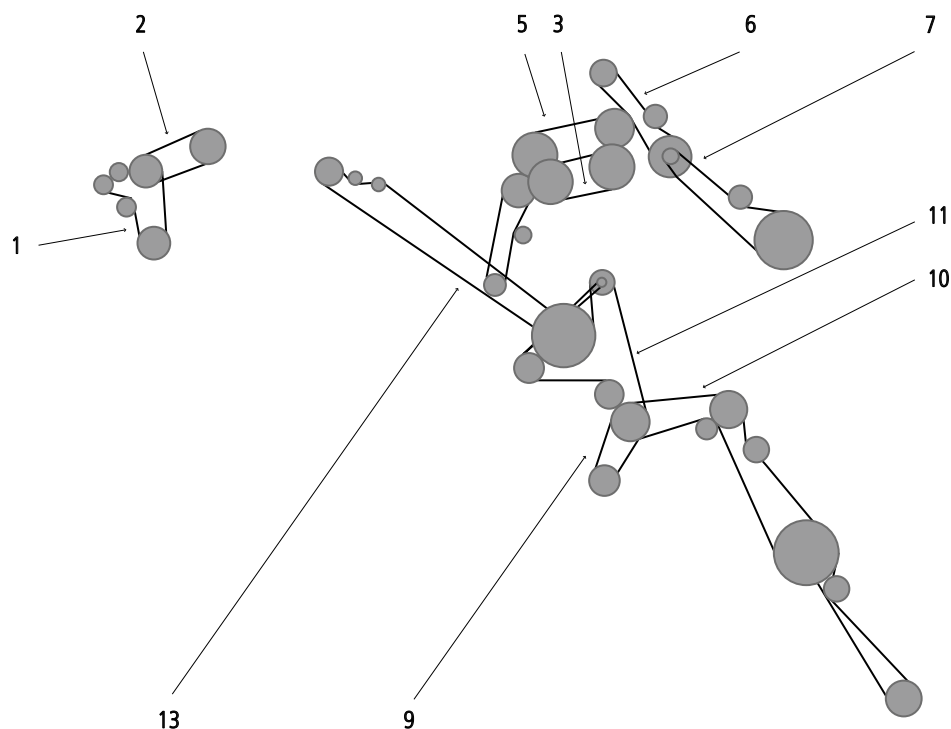
ITEM / POZYCJA	APPLICATION	OPIS	QUANTITY OF V-BELTS IN DRIVE / ILOŚĆ PASÓW W ZESPOLE	OE PART NUMBER / NUMER KATALOGOWY	COMMENT / UWAGI
1	WATER PUMP, FAN, ALTERNATOR	NAPĘD POMPY WODNEJ, WENTYLATORA, ALTERNATORA	1	J911572	X
2	AIR CONDITIONING COMPRESSOR	NAPĘD KOMPRESORA KLIMATYZACJI	1	396829R1	
3	STRAW SPREADER DRIVE	NAPĘD ROZTRZĄSACZA SŁOMY	1	196371C1	
5	STRAW CHOPPER DRIVE	NAPĘD ROZDRABNIACZA SŁOMY	1	1347160C1	
7	FEEDER DRIVE WITH ROCK TRAP	NAPĘD PRZENOŚNIKA POCHYLEGO Z ŁAPACZEM KAMIENI	1	1315074C1	
7	FEEDER DRIVE WITHOUT ROCK TRAP	NAPĘD PRZENOŚNIKA POCHYLEGO BEZ ŁAPACZA KAMIENI	1	194528C1	
8	CLEANING FAN DRIVE	NAPĘD WIALNI CZYSZCZĄCEJ	1	1541569C1	
9	ELEVATOR DRIVE UNIT	JEDNOSTKA NAPĘDU PRZENOŚNIKA	1	186509C2	X
10	SEPARATOR DRIVE	NAPĘD SEPARATORA	1	1541702C1	
11	ROTOR DRIVE	NAPĘD ROTORA	1	244422A1	X
13	AUXILIARY PUMP DRIVE	NAPĘD POMPY POMOCNICZEJ	1	124573A1	
14	FAN JACKSHAFT DRIVE	NAPĘD WAŁKA POŚREDNIEGO DMUCHAWY	1	188213C1	
15	FEEDER JACKSHAFT DRIVE	NAPĘD WAŁKA POŚREDNIEGO PRZENOŚNIKA POCHYLEGO	1	1313097C3	
15	FEEDER JACKSHAFT DRIVE	NAPĘD WAŁKA POŚREDNIEGO PRZENOŚNIKA POCHYLEGO	1	1308489C2	
16	CLEANING UNIT DRIVE WITH STRAW CHOPPER	NAPĘD JEDNOSTKI CZYSZCZĄCEJ	1	181055C1	
	UNLOADER AUGER DRIVE	NAPĘD ŚLIMAKA WYSYPU ZBIORNIKA	1	198217C1	

X - not in standard offer / brak w standardowej ofercie



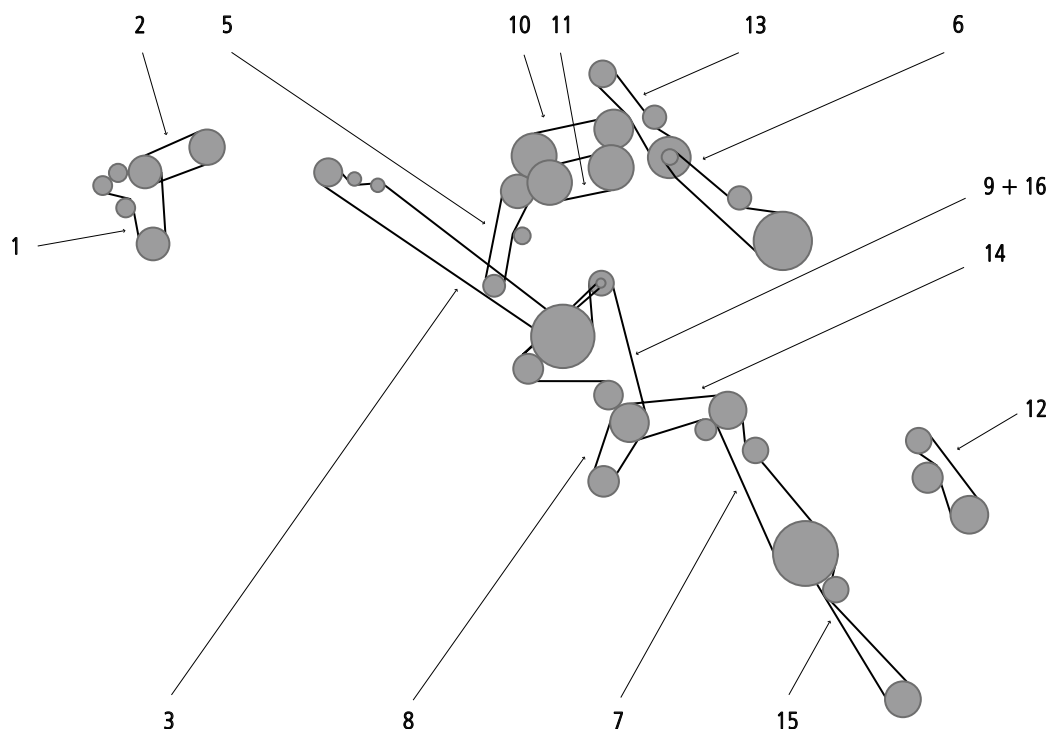
ITEM / POZYCJA	APPLICATION	OPIS	QUANTITY OF V-BELTS IN DRIVE / ILOŚĆ PASÓW W ZESPOLE	OE PART NUMBER / NUMER KATALOGOWY	COMMENT / UWAGI
1	WATER PUMP, FAN, ALTERNATOR	NAPĘD POMPY WODNEJ, WENTYLATORA, ALTERNATORA	1	J911572	X
2	AIR CONDITIONING COMPRESSOR	NAPĘD KOMPRESORA KLIMATYZACJI	1	396829R1	
3	STRAW SPREADER DRIVE	NAPĘD ROZTRZĄSACZA SŁOMY	1	196371C1	
5	STRAW CHOPPER DRIVE	NAPĘD ROZDRABNIACZA SŁOMY	1	1347157C1	
6	UNLOADER AUGER DRIVE	NAPĘD ŚLIMAKA WYSYPU ZBIORNIKA	1	191290C1	
7	FEEDER DRIVE WITHOUT ROCK TRAP	NAPĘD PRZENOŚNIKA POCHYLEGO BEZ ŁAPACZA KAMIENI	1	192738C1	
7	FEEDER DRIVE WITHOUT ROCK TRAP	NAPĘD PRZENOŚNIKA POCHYLEGO BEZ ŁAPACZA KAMIENI	1	1315068C1	X
8	CLEANING FAN DRIVE	NAPĘD WIALNI CZYSZCZĄCEJ	1	301146A1	
9	ELEVATOR DRIVE UNIT	JEDNOSTKA NAPĘDU PRZENOŚNIKA	1	186509C2	X
10	SEPARATOR DRIVE	NAPĘD SEPARATORA	1	191241C3	
11	ROTOR DRIVE	NAPĘD ROTORA	1	244420A1	X
13	AUXILIARY PUMP DRIVE	NAPĘD POMPY POMOCNICZEJ	1	124572A1	
14	FAN JACKSHAFT DRIVE	NAPĘD WAŁKA POŚREDNIEGO DMUCHAWY	1	301111A1	
15	FEEDER JACKSHAFT DRIVE	NAPĘD WAŁKA POŚREDNIEGO PRZENOŚNIKA POCHYLEGO	1	1313097C3	
15	FEEDER JACKSHAFT DRIVE	NAPĘD WAŁKA POŚREDNIEGO PRZENOŚNIKA POCHYLEGO	1	1308489C2	
16	CLEANING UNIT DRIVE WITH STRAW CHOPPER	NAPĘD JEDNOSTKI CZYSZCZĄCEJ	1	181055C1	

X - not in standard offer / brak w standardowej ofercie



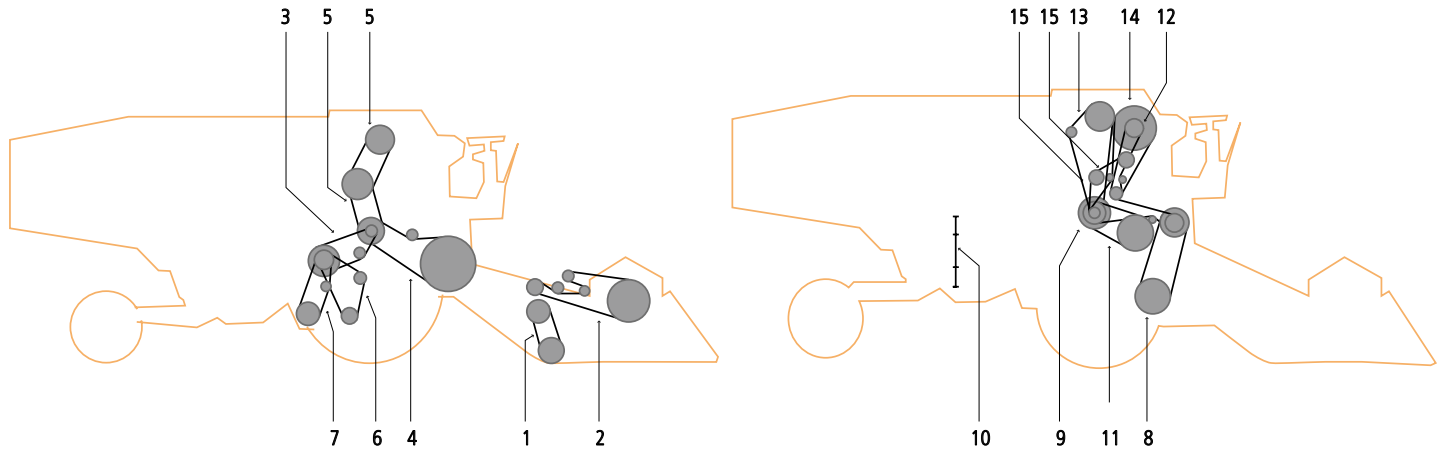
ITEM / POZYCJA	APPLICATION	OPIS	QUANTITY OF V-BELTS IN DRIVE / ILOŚĆ PASÓW W ZESPOLE	OE PART NUMBER / NUMER KATALOGOWY	COMMENT / UWAGI
1	RADIATOR FAN	WENTYLATOR SILNIKA ALTERNATOR	1	A78022	X
2	AIR CONDITIONING COMPRESSOR	NAPĘD KOMPRESORA KLIMATYZACJI	1	235414A1	X
3	FAN DRIVE	NAPĘD ROTORA	1	413159A1	X
5	SEPARATOR DRIVE	NAPĘD SEPARATORA	1	400427A1	
6	AUXILIARY PUMP DRIVE	NAPĘD POMPY POMOCNICZEJ	1	440498A3	
7	UNLOADER DRIVE	NAPĘD WYSYPU	1	1989217C1	
9	CLEANING FAN DRIVE	NAPĘD WIALNI CZYSZCZĄCEJ	1	301146A1	
10	CLEANING FAN DRIVE	NAPĘD WIALNI CZYSZCZĄCEJ	1	317904A1	
11	ELEVATOR DRIVE	NAPĘD PRZENOŚNIKA	1	186509C2	X
13	STRAW SPREADER DRIVE	NAPĘD ROZTRZĄSACZA SŁOMY	1	196371C1	

X - not in standard offer / brak w standardowej ofercie



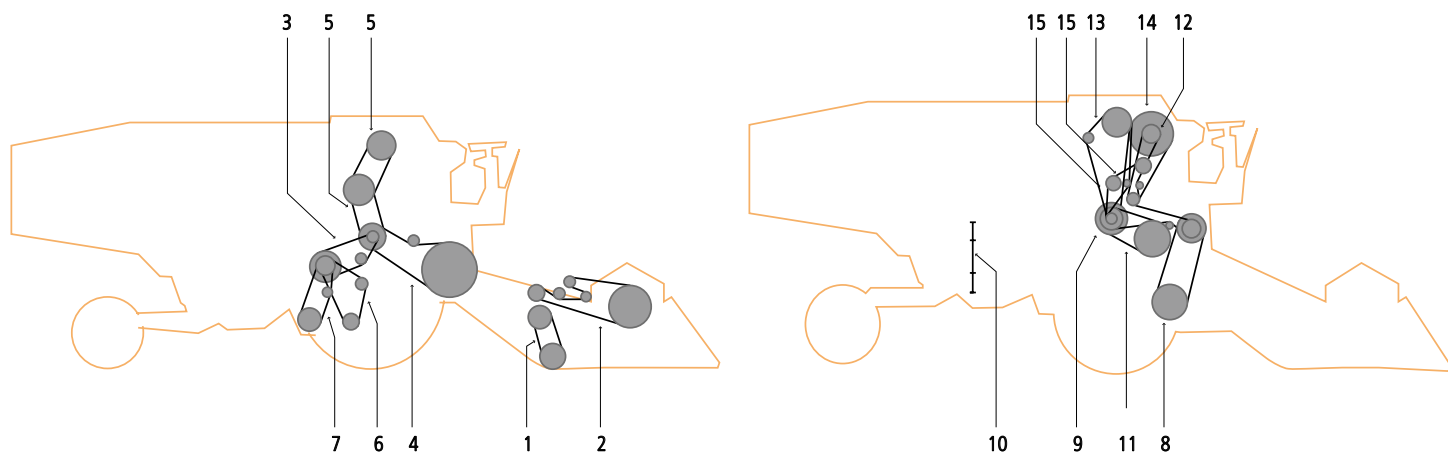
ITEM / POZYCJA	APPLICATION	OPIS	QUANTITY OF V-BELTS IN DRIVE / ILOŚĆ PASÓW W ZESPOLE	OE PART NUMBER / NUMER KATALOGOWY	COMMENT / UWAGI
1	WATER PUMP, FAN, ALTERNATOR	NAPĘD POMPY WODNEJ, WENTYLATORA, ALTERNATORA	1	J911572	X
1	WATER PUMP, FAN, ALTERNATOR	NAPĘD POMPY WODNEJ, WENTYLATORA, ALTERNATORA	1	J911574	X
2	AIR CONDITIONING COMPRESSOR	NAPĘD KOMPRESORA KLIMATYZACJI	1	396829R1	
3	STRAW SPREADER DRIVE	NAPĘD ROZTRZĄSACZA SŁOMY	1	196371C1	
5	STRAW CHOPPER DRIVE	NAPĘD ROZDRABNIACZA SŁOMY	1	1347160C1	
5	STRAW CHOPPER DRIVE	NAPĘD ROZDRABNIACZA SŁOMY	1	1315266C1	
6	UNLOADER AUGER DRIVE	NAPĘD ŚLIMAKA WYSYPU ZBIORNIKA	1	191291C1	
6	UNLOADER AUGER DRIVE	NAPĘD ŚLIMAKA WYSYPU ZBIORNIKA	1	1989217C1	
7	FEEDER DRIVE	NAPĘD PRZENOŚNIKA POCHYLEGO	1	194528C1	
8	CLEANING FAN DRIVE	NAPĘD WIALNI CZYSZCZĄCEJ	1	1541569C1	
8	CLEANING FAN DRIVE	NAPĘD WIALNI CZYSZCZĄCEJ	1	195396C2	
9	ELEVATOR DRIVE UNIT	JEDNOSTKA NAPĘDU PRZENOŚNIKA	1	186509C2	X
10	SEPARATOR DRIVE	NAPĘD SEPARATORA	1	1330499C1	
10	SEPARATOR DRIVE	NAPĘD SEPARATORA	1	1541702C1	
11	ROTOR DRIVE	NAPĘD ROTORA	1	244422A1	X
12	REEL DRIVE PUMP	POMPA NAPĘDU MOTOWIDEŁ	1	1315226C1	
12	REEL DRIVE PUMP	POMPA NAPĘDU MOTOWIDEŁ	1	1321565C1	
12	REEL DRIVE PUMP	POMPA NAPĘDU MOTOWIDEŁ	1	1330311C2	X
12	REEL DRIVE PUMP	POMPA NAPĘDU MOTOWIDEŁ	1	1979607C1	X
13	AUXILIARY PUMP DRIVE	NAPĘD POMPY POMOCNICZEJ	1	1347358C1	
13	AUXILIARY PUMP DRIVE	NAPĘD POMPY POMOCNICZEJ	1	1541700C1	
13	AUXILIARY PUMP DRIVE	NAPĘD POMPY POMOCNICZEJ	1	1970116C1	
14	FAN JACKSHAFT DRIVE	NAPĘD WAŁKA POŚREDNIEGO DMUCHAWY	1	188213C1	
15	FEEDER JACKSHAFT DRIVE	NAPĘD WAŁKA POŚREDNIEGO PRZENOŚNIKA POCHYLEGO	1	1313097C3	
15	FEEDER JACKSHAFT DRIVE	NAPĘD WAŁKA POŚREDNIEGO PRZENOŚNIKA POCHYLEGO	1	1308489C2	
16	CLEANING UNIT DRIVE WITH STRAW CHOPPER	NAPĘD JEDNOSTKI CZYSZCZĄCEJ	1	181055C1	
19	FAN JACKSHAFT DRIVE	NAPĘD WAŁKA POŚREDNIEGO DMUCHAWY	1	181359C1	X
20	SLOW SPEED FAN JACKSHAFT	WOLNOOBROTOWY NAPĘD WAŁKA DMUCHAWY	1	610521R1	
21	CHAFT SPREADER UPPER	NAPĘD GÓRNY ROZTRZĄSACZA PLEW	1	123305A1	
22	CHAFT SPREADER LOWER	NAPĘD DOLNY ROZTRZĄSACZA PLEW	1	123307A1	

X - not in standard offer / brak w standardowej ofercie



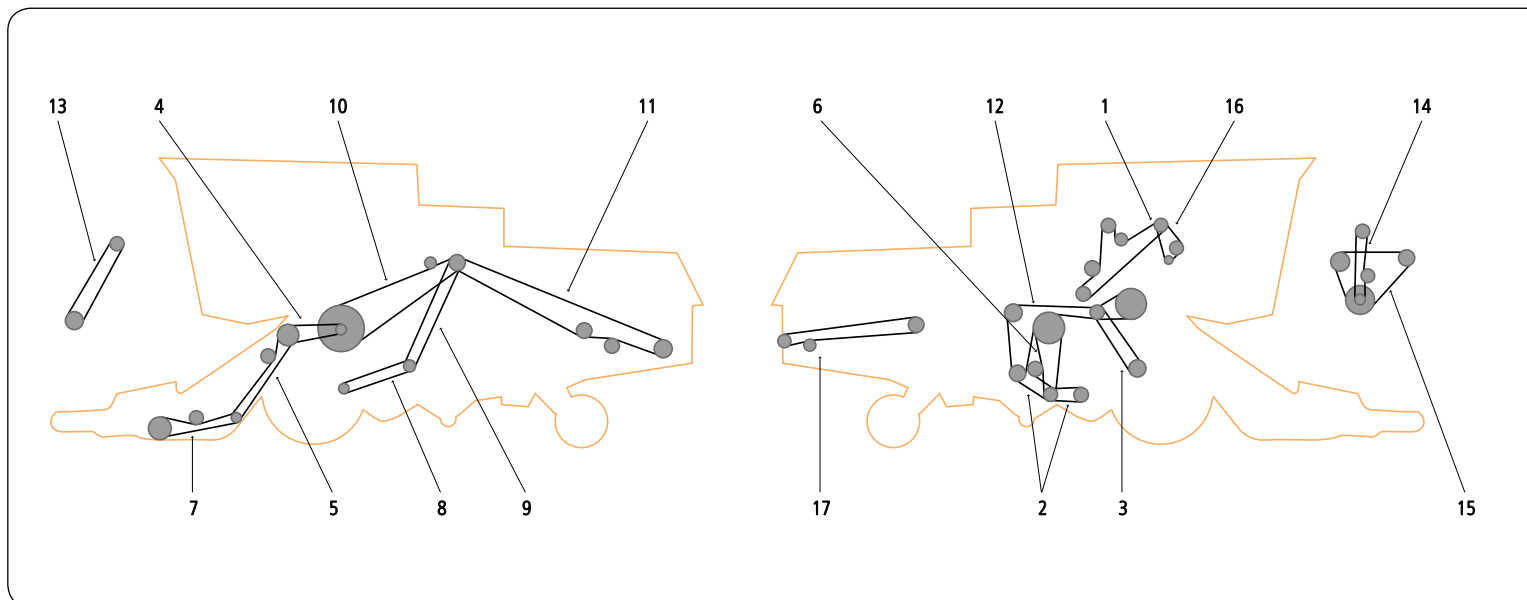
ITEM / POZYCJA	APPLICATION	OPIS	QUANTITY OF V-BELTS IN DRIVE / ILOŚĆ PASÓW W ZESPOLE	OE PART NUMBER / NUMER KATALOGOWY	COMMENT / UWAGI
3	MAIN DRIVE FARMALL 700 800 900 SERIES (LH)	NAPĘD GŁÓWNY	1	200380C1	
4	MAIN DRIVE FARMALL 700 800 900 SERIES (RH)	NAPĘD GŁÓWNY	1	200381C2	
5	MAIN DRIVE FARMALL 656 TRACTOR 1000 (RH)	NAPĘD GŁÓWNY	1	158797C1	
6	MAIN DRIVE FARMALL 400 450 460 560 (RH)	NAPĘD GŁÓWNY	1	191305C1	
8	FAN DRIVE	NAPĘD WENTYLATORA	1	672177R1	

X - not in standard offer / brak w standardowej ofercie



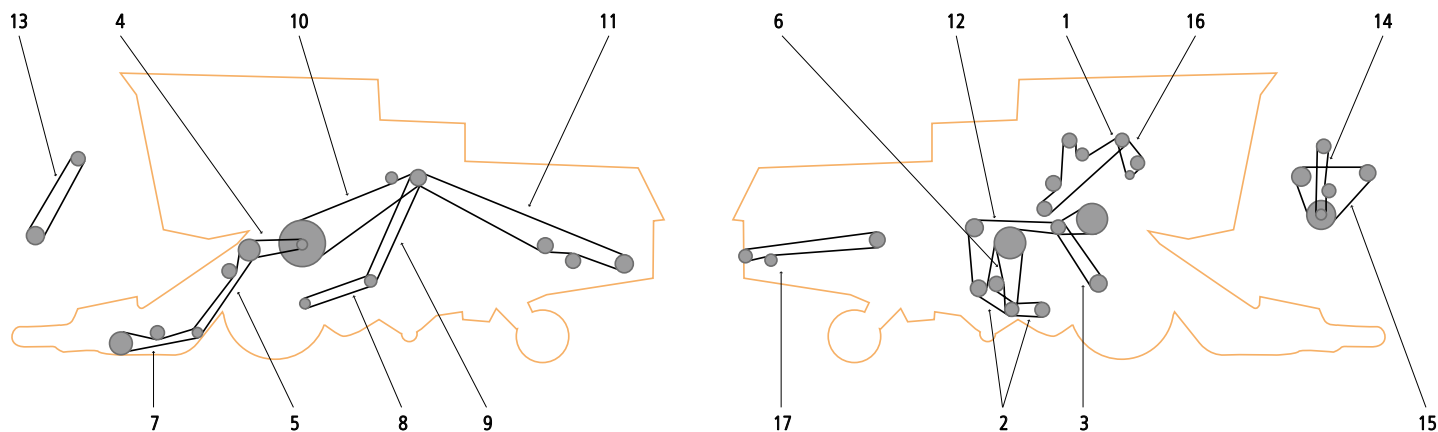
ITEM / POZYCJA	APPLICATION	OPIS	QUANTITY OF V-BELTS IN DRIVE / ILOŚĆ PASÓW W ZESPOLE	OE PART NUMBER / NUMER KATALOGOWY	COMMENT / UWAGI
1	ELEVATOR AUGER DRIVE (TWO USED)	NAPĘD PRZENOŚNIKA ZBOŻOWEGO	1	209002C1	
2	ELEVATOR AUGER COUNTERSHAFT	NAPĘD PRZENOŚNIKA ZBOŻOWEGO	1	160173C1	
3	ELEVATOR CHOKE INDICATOR	NAPĘD PRZENOŚNIKA	1	209038C1	
4	CROSS AUGER	NAPĘD ŚLIMAKA	1	203651C1	
5	CROSS AUGER COUNTERSHAFT	NAPĘD ŚLIMAKA	1	203644C1	
6	FINGER HARVESTER HEAD UNIT DRIVE	NAPĘD PRZYSTAWKI	1	559064R1	
7	BRUSH ROLL UNIT GEAR BOX DRIVE	NAPĘD PRZEKŁADNI	1	203658C1	
8	AUXILIARY DRIVE COUNTERSHAFT	POMOCNICZY NAPĘD PRZYSTAWKI	1	203612C1	
10	FAN. ALTERNATOR AND WATER PUMP	NAPĘD WENTYLATORA	1	59969C91	

X - not in standard offer / brak w standardowej ofercie



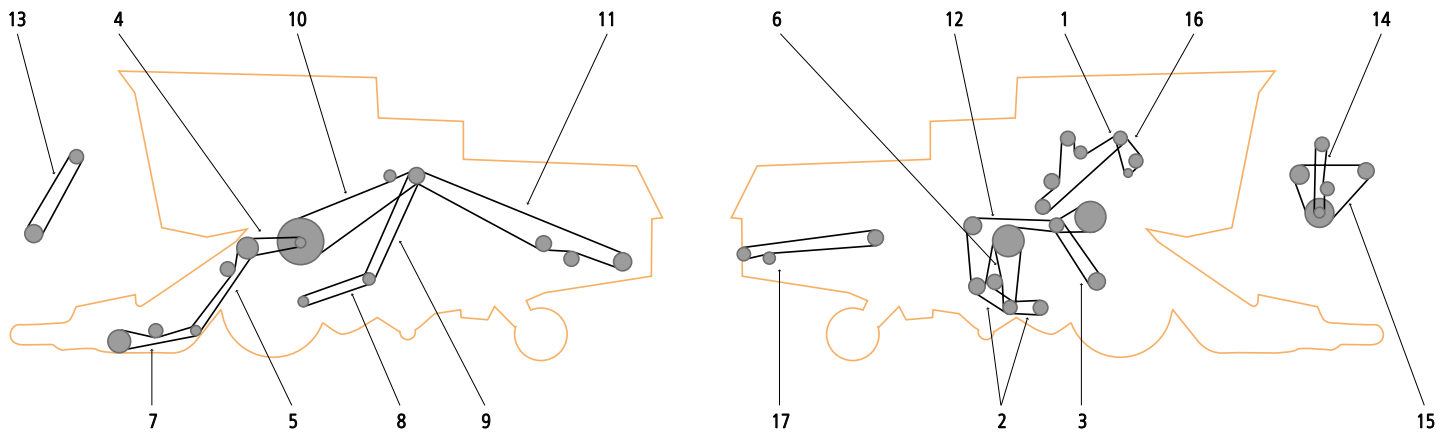
ITEM / POZYCJA	APPLICATION	OPIS	QUANTITY OF V-BELTS IN DRIVE / ILOŚĆ PASÓW W ZESPOLE	OE PART NUMBER / NUMER KATALOGOWY	COMMENT / UWAGI
1	KNIFE DRIVE	NAPĘD KOSY	1	188716C1	
1	REEL VARIATOR	NAPĘD MOTOWIDŁA	1	Z20459	X
2	REEL DRIVE. PRIMARY FRONT	NAPĘD MOTOWIDŁA	1	132374C1	
2	REEL DRIVE	NAPĘD MOTOWIDŁA	1	Z20562	
3	DRAPER. COUNTERSHAFT DRIVE	NAPĘD PRZENOŚNIKA	1	1336591C1	X
3	HYDRAULIC PUMP	POMPA HYDRAULICZNA	1	Z21254	
4	MAIN DRIVE	NAPĘD GŁÓWNY	1	1276589C1	
4	UNLOADING SYSTEM	SYSTEM ROZŁADUNKU	1	Z21400	
5	DRAPER DRIVE WIDE OPENING	NAPĘD PRZENOŚNIKA	1	617910R1	
5	SICKLE KNIFE DRIVE	NAPĘD KOSY	1	Z21500	
5	SICKLE KNIFE DRIVE	NAPĘD KOSY	1	Z21501	
6	DRAPER DRIVE. NARROW OPENING	NAPĘD PRZENOŚNIKA	1	1276707C1	
6	STRAW ELEVATOR	NAPĘD ROZTRZĄSACZA	1	Z21501	
7	THRESHING DRUM	NAPĘD MŁOCARNI	1	Z22648	
8	TRACTION DRIVE	NAPĘD JAZDY	1	P40058	
9	FAN VARI-DRIVE	NAPĘD WIALNI	1	Z20459	X
10	FAN DRIVE	NAPĘD WENTYLATORA	1	Z20703	
11	ROTARY SCREEN - ELEVATOR	KOSZ CHŁODNICY - PRZENOŚNIK	1	Z20743	
12	CYLINDER DRIVE	NAPĘD BĘBNA MŁÓCĄCEGO	1	Z20823	
13	PUMP DRIVE - ENGINE	NAPĘD POMPY HYDRAULICZNEJ Z SILNIKA	1	Z22208	

X - not in standard offer / brak w standardowej ofercie



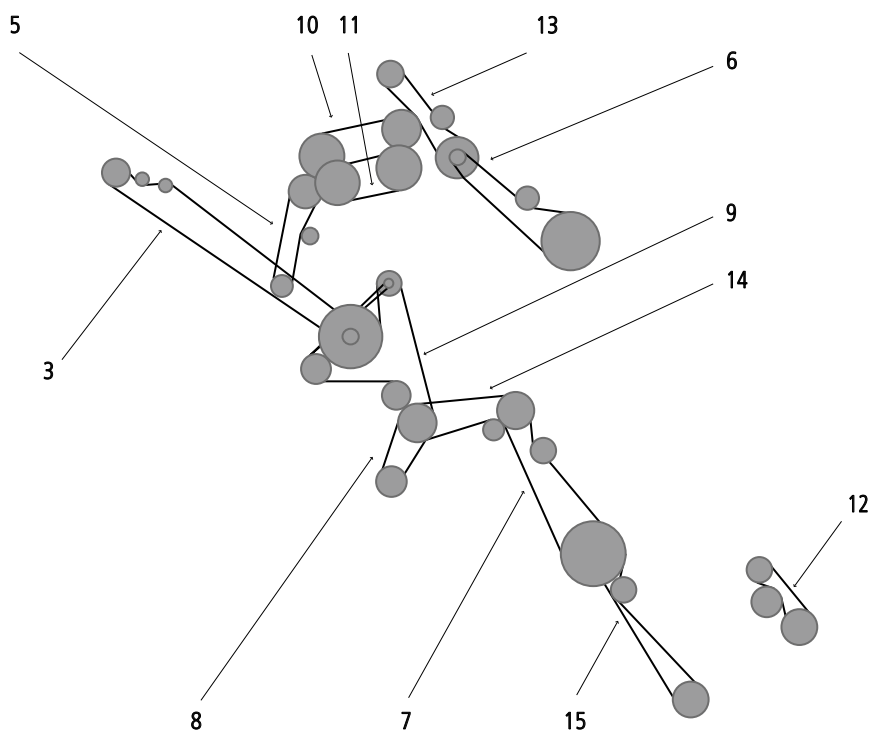
ITEM / POZYCJA	APPLICATION	OPIS	QUANTITY OF V-BELTS IN DRIVE / ILOŚĆ PASÓW W ZESPOLE	OE PART NUMBER / NUMER KATALOGOWY	COMMENT / UWAGI
1	KNIFE DRIVE	NAPĘD KOSY	1	188716C1	
2	REEL DRIVE. PRIMARY FRONT	NAPĘD MOTOWIDŁA	1	132374C1	
3	REEL DRIVE. PRIMARY REAR	NAPĘD MOTOWIDŁA	1	135594C1	
4	REEL DRIVE FRONT	NAPĘD MOTOWIDŁA	1	617910R1	
5	DRAPER. COUNTERSHAFT DRIVE	NAPĘD PRZENOŚNIKA	1	1336591C1	X
6	MAIN DRIVE BELT	NAPĘD GŁÓWNY	1	1276589C1	
8	MAIN DRIVE DUPLEX REAR	NAPĘD GŁÓWNY	1	1276634C1	
9	DRAPER DRIVE. WIDE OPENING	NAPĘD PRZENOŚNIKA	1	617910C1	X
10	DRAPER DRIVE. NARROW OPENING	NAPĘD PRZENOŚNIKA	1	1276707C1	
11	DRAPER DRIVE. RH REAR	NAPĘD PRZENOŚNIKA TYLNI	1	610521C1	
12	DRAPER DRIVE. LH REAR	NAPĘD PRZENOŚNIKA TYLNI	1	492103C1	

X - not in standard offer / brak w standardowej ofercie



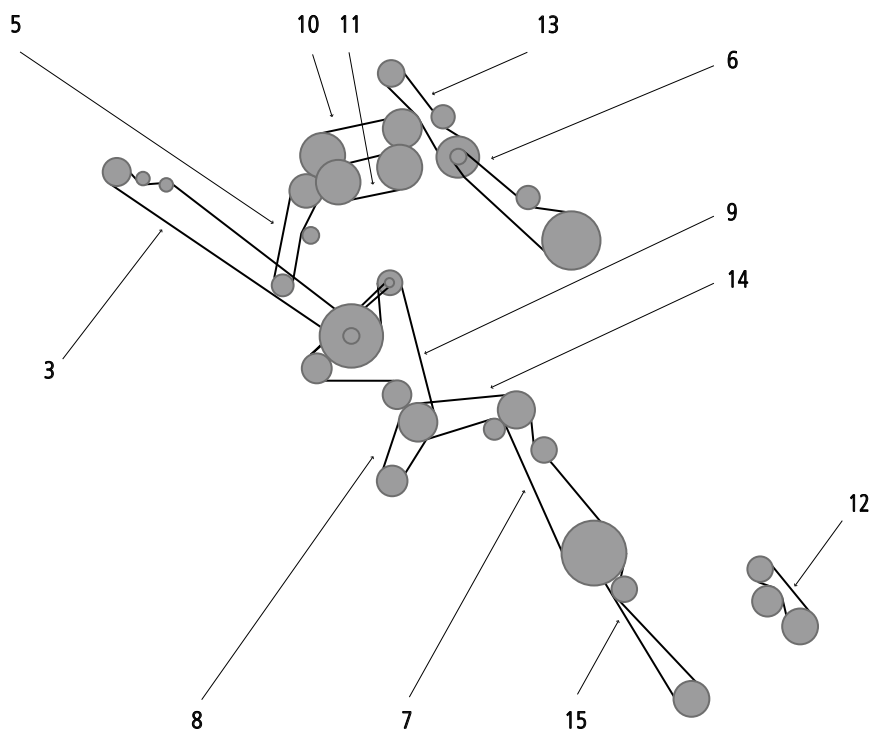
ITEM / POZYCJA	APPLICATION	OPIS	QUANTITY OF V-BELTS IN DRIVE / ILOŚĆ PASÓW W ZESPOLE	OE PART NUMBER / NUMER KATALOGOWY	COMMENT / UWAGI
0	PLATFORM JACKSHAFT DRIVE BOLT ATT. FEEDER	NAPĘD PRZENOŚNIKA	1	150816C1	
0	ROTARY AIR SCREEN DRIVE	NAPĘD KOSZA FILTRACYJNEGO POWIETRZA	1	168725C1	
0	ROTARY AIR SCREEN DRIVE	NAPĘD KOSZA FILTRACYJNEGO POWIETRZA	1	172360C1	
0	FEEDER. FAST SPEED FOR BOLT ATT. FEEDER	PRZENOŚNIK	1	633728R2	
1	COMPRESSOR DRIVE. DIESEL	NAPĘD KOMPRESORA	1	65337C2	X
2	CYLINDER DRIVE	NAPĘD BĘBNA MŁÓCĄCEGO	1	174509C1	
3	FEEDER DRIVE	NAPĘD PRZENOŚNIKA POCHYLEGO	1	165053C2	X
3	FEEDER JACKSHAFT DRIVE	NAPĘD WAŁKA POŚREDNIEGO PRZENOŚNIKA POCHYLEGO	1	176565C1	
3	FEEDER JACKSHAFT DRIVE	NAPĘD WAŁKA POŚREDNIEGO PRZENOŚNIKA POCHYLEGO	1	176566C1	X
3	FEEDER JACKSHAFT DRIVE	NAPĘD WAŁKA POŚREDNIEGO PRZENOŚNIKA POCHYLEGO	1	176567C1	
4	HYD REEL PUMP DRIVE. GAS	NAPĘD POMPY HYDRAULICZNEJ MOTOWIDEŁ	1	178763C1	X
5	KNIFE DRIVE	NAPĘD KOSY	1	178019C1	
6	SEPARATOR DRIVE. GAS	NAPĘD SEPARATORA	1	166598C2	
6	SEPARATOR DRIVE. DIESEL	NAPĘD SEPARATORA	1	168665C2	
7	SHAKER SHAFT DRIVE 265 RPM	NAPĘD ZESPOŁU KOSZA SITOWEGO	1	564494R2	
7	SHAKER SHAFT DRIVE 280 RPM	NAPĘD ZESPOŁU KOSZA SITOWEGO	1	632102R1	
8	STRAW CHOPPER DRIVE	NAPĘD ROZDRABNIACZA SŁOMY	1	160870C1	
8	STRAW CHOPPER DRIVE	NAPĘD ROZDRABNIACZA SŁOMY	1	174642C1	
8	STRAW CHOPPER DRIVE	NAPĘD ROZDRABNIACZA SŁOMY	1	177499C1	
9	STRAW SPREADER DRIVE	NAPĘD ROZTRZĄSACZA SŁOMY	1	161820C1	
9	STRAW SPREADER DRIVE	NAPĘD ROZTRZĄSACZA SŁOMY	1	161821C1	
9	STRAW SPREADER DRIVE	NAPĘD ROZTRZĄSACZA SŁOMY	1	196370C1	
10	UNLOADER JACKSHAFT DRIVE	NAPĘD WYSYPU	1	160173C1	
11	CYLINDER DRIVE. VARIABLE	NAPĘD BĘBNA MŁÓCĄCEGO	1	164006C1	X
12	FAN. WATER PUMP. GENERATOR (DSL ONLY)	NAPĘD WENTYLATORA I GENERATORA	1	528419R91	X
12	FAN. WATER PUMP. GENERATOR WITH 414 ENGINE	NAPĘD WENTYLATORA I GENERATORA	2	537072R92	
13	SEPARATOR FAN DRIVE	NAPĘD DMUCHAWY SEPARATORA	1	164999C2	X
14	COMPRESSOR DRIVE (GAS)	NAPĘD KOMPRESORA	1	167031C2	
15	FAN. ALTERNATOR. WATER PUMP	NAPĘD WENTYLATORA	1	402253R91	
16	GOVERNOR BELT	NAPĘD REGULATORA PRZEKŁADNI	1	532031R2	
17	CYLINDER SPEED DRIVE	NAPĘD BĘBNA MŁÓCĄCEGO	1	167099C1	X

X - not in standard offer / brak w standardowej ofercie



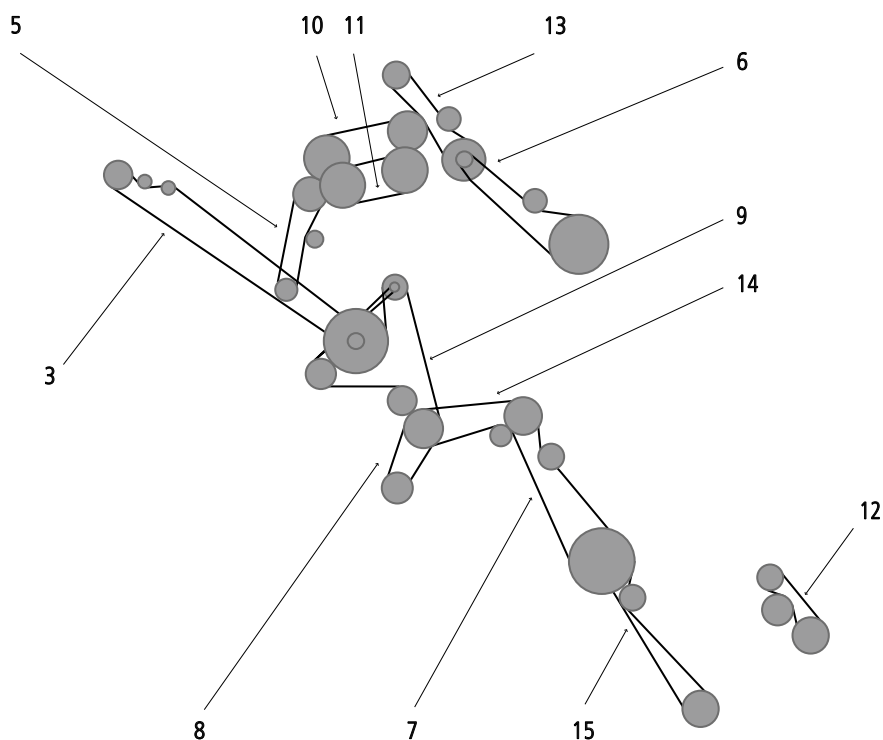
ITEM / POZycja	APPLICATION	OPIS	QUANTITY OF V-BELTS IN DRIVE / ILOŚĆ PASÓW W ZESPOLE	OE PART NUMBER / NUMER KATALOGOWY	COMMENT / UWAGI
1	FAN DRIVE	NAPĘD WENTYLATORA	1	793037R2	
2	MAIN DRIVE	NAPĘD GŁÓWNY	1	793051R2	X
3	STRAW WALKER DRIVE	NAPĘD WYTRZĄSACZY	1	793094R2	
4	PLATFORM DRIVE	NAPĘD PRZENOŚNIKA	1	793398R2	
5	TRACTION DRIVE	NAPĘD JAZDY	1	793417R1	
6	TRACTION VARI-DRIVE	NAPĘD JAZDY	1	794464R2	X
7	RETURNS AUGER	NAPĘD ZESPOŁU WIALNI	1	553456R2	
8	UNLOADING DRIVE	NAPĘD ZESPOŁU WYŁADUNKU	1	790522R1	
9	RETURNS ELEVATOR	ELEVATOR KŁOSOWY	1	794484R1	

X - not in standard offer / brak w standardowej ofercie



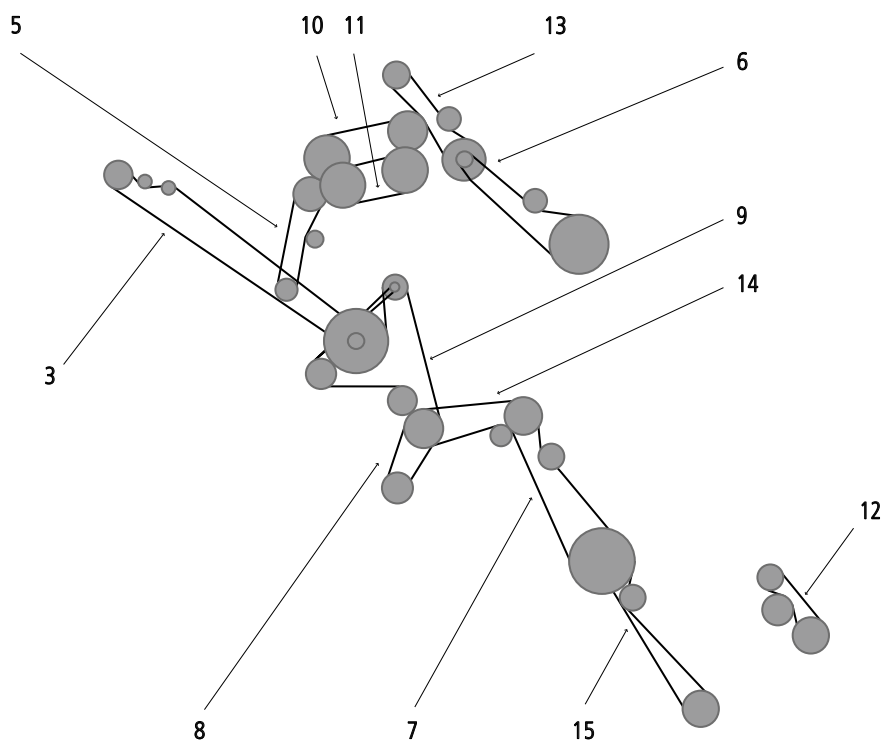
ITEM / POZYCJA	APPLICATION	OPIS	QUANTITY OF V-BELTS IN DRIVE / ILOŚĆ PASÓW W ZESPOLE	OE PART NUMBER / NUMER KATALOGOWY	COMMENT / UWAGI
1	FEEDER AUGER - REEL VARI-DRIVE	NAPĘD PRZENOŚNIKA ZBOŻOWEGO	1	1408855R1	
2	PLATFORM DRIVE	NAPĘD PRZENOŚNIKA	1	3155127R1	
2	PLATFORM DRIVE	NAPĘD PRZENOŚNIKA	1	793398R2	
3	MAIN DRIVE	NAPĘD GŁÓWNY	4	1408761R1	
4	JACKSHAFT - TRACTION DRIVE	NAPĘD POŚREDNI JAZDY	1	3155178R1	
5	TRACTION VARI-DRIVE	NAPĘD JAZDY	1	1409652R1	X
6	RETURN AUGER - FAN DRIVE	NAPĘD ŚLIMAKA PRZENOŚNIKA KŁOSOWEGO	1	553456R2	
7	TANK UNLOADER DRIVE	NAPĘD WYSYPU	1	3155177R1	
8	RETURN AUGER DRIVE	NAPĘD ŚLIMAKA PRZENOŚNIKA KŁOSOWEGO	1	553456R2	
9	RETURN ELEVATOR DRIVE	NAPĘD PRZENOŚNIKA POWROTNEGO	1	790522R1	
10	THRESHING DRUM VARI-DRIVE	NAPĘD BĘBNA MŁÓCĄCEGO	1	3156220R92	X
11	HYDRAULIC PUMP DRIVE	NAPĘD POMPY HYDRAULICZNEJ	1	769482R1	

X - not in standard offer / brak w standardowej ofercie



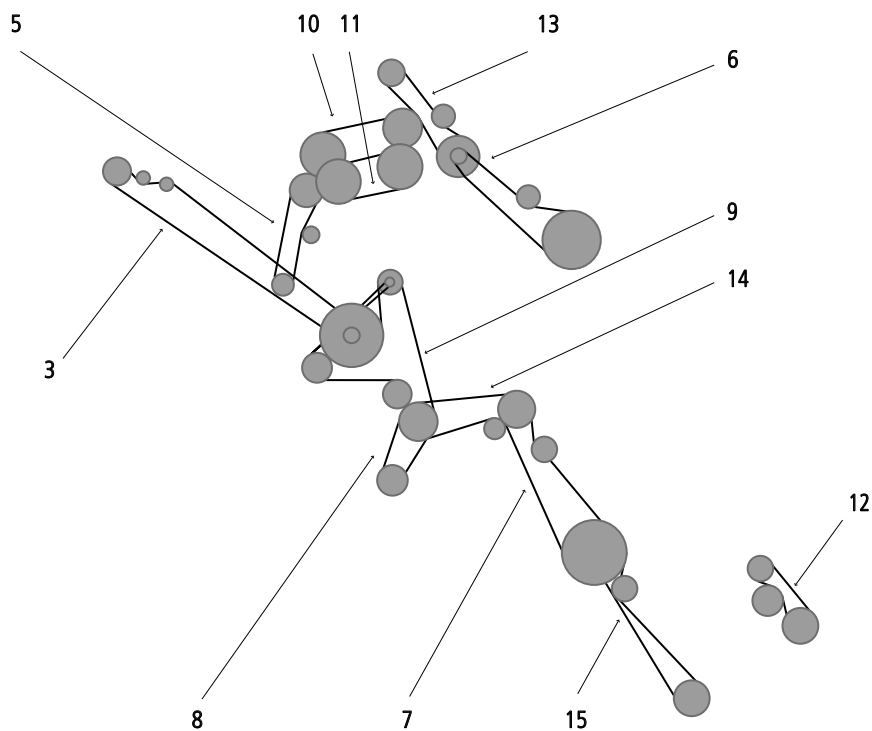
ITEM / POZYCJA	APPLICATION	OPIS	QUANTITY OF V-BELTS IN DRIVE / ILOŚĆ PASÓW W ZESPOLE	OE PART NUMBER / NUMER KATALOGOWY	COMMENT / UWAGI
1	FEEDER AUGER - REEL VARI-DRIVE	NAPĘD PRZENOŚNIKA ZBOŻOWEGO	1	1407123R1	
2	JACKSHAFT - PLATFORM DRIVE	NAPĘD POŚREDNI JAZDY	1	1408855R1	
2	JACKSHAFT - PLATFORM DRIVE	NAPĘD POŚREDNI JAZDY	1	1410279R1	
3	PLATFORM DRIVE	NAPĘD PRZENOŚNIKA	1	3155127R1	
4	MAIN DRIVE	NAPĘD GŁÓWNY	4	1408761R1	
5	JACKSHAFT - TRACTION DRIVE	NAPĘD POŚREDNI JAZDY	1	1410106R1	
7	RETURN AUGER - FAN DRIVE	NAPĘD ŚLIMAKA PRZENOSNIKA KŁOSOWEGO	1	1408840R1	
8	TANK UNLOADER DRIVE	NAPĘD WYSYPU	1	1407324R1	
9	RETURN AUGER DRIVE	NAPĘD ŚLIMAKA PRZENOSNIKA KŁOSOWEGO	1	553456R2	
10	RETURN ELEVATOR	NAPĘD PRZENOŚNIKA POWROTNEGO	1	790522R1	
11	THRESHING DRUM VARI-DRIVE	NAPĘD BĘBNA MLÓCĄCEGO	1	3156220R92	X
12	HYDRAULIC PUMP DRIVE	NAPĘD POMPY HYDRAULICZNEJ	1	769482R1	

X - not in standard offer / brak w standardowej ofercie



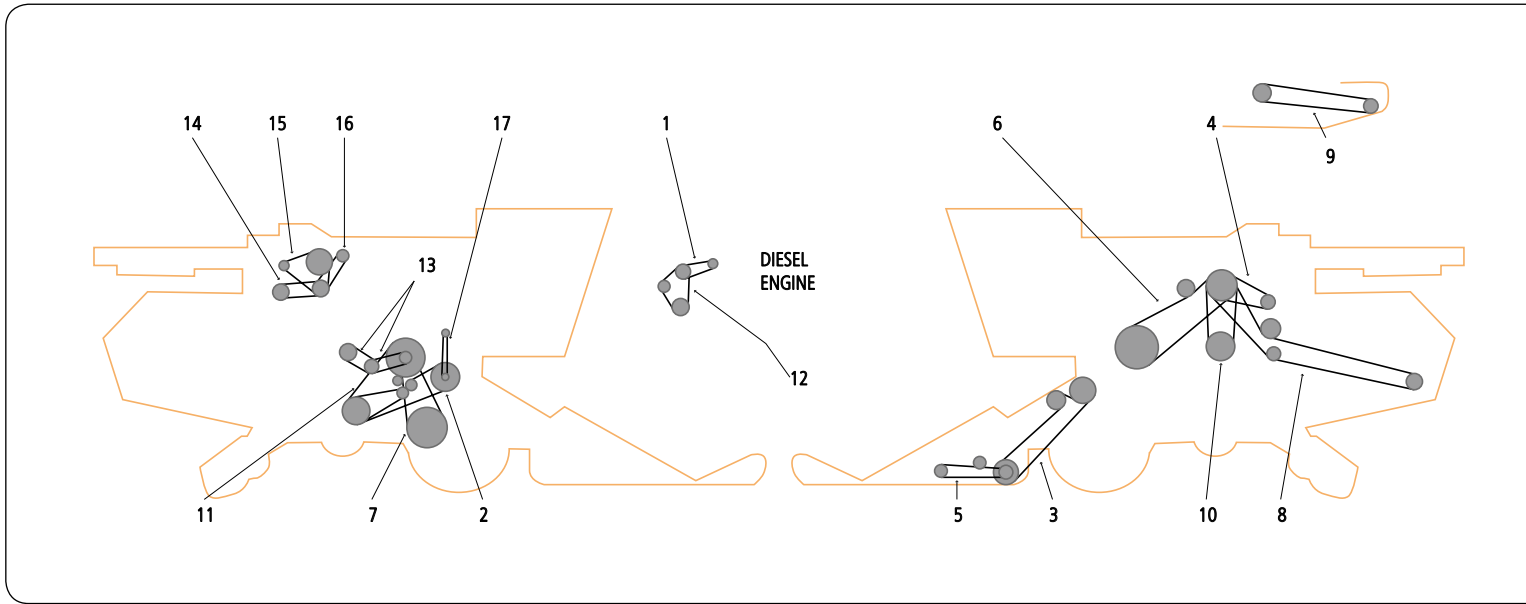
ITEM / POZYCJA	APPLICATION	OPIS	QUANTITY OF V-BELTS IN DRIVE / ILOŚĆ PASÓW W ZESPOLE	OE PART NUMBER / NUMER KATALOGOWY	COMMENT / UWAGI
1	FEEDER AUGER - REEL VARI-DRIVE	NAPĘD PRZENOŚNIKA ZBOŻOWEGO	1	1407123R1	
2	JACKSHAFT - PLATFORM DRIVE	NAPĘD POŚREDNI JAZDY	1	1408855R1	
2	JACKSHAFT - PLATFORM DRIVE	NAPĘD POŚREDNI JAZDY	1	1410279R1	
3	PLATFORM DRIVE	NAPĘD PRZENOŚNIKA	1	1410462R1	
4	MAIN DRIVE	NAPĘD GŁÓWNY	4	1407035R1	
5	JACKSHAFT - TRACTION DRIVE	NAPĘD POŚREDNI JAZDY	1	1410106R1	
7	RETURN AUGER - FAN DRIVE	NAPĘD ŚLIMAKA PRZENOSNIKA KŁOSOWEGO	1	1408840R1	
7	RETURN AUGER - FAN DRIVE	NAPĘD ŚLIMAKA PRZENOSNIKA KŁOSOWEGO	1	3158811R1	
8	TANK UNLOADER DRIVE	NAPĘD WYSYPU	1	1407324R1	
9	RETURN AUGER DRIVE	NAPĘD ŚLIMAKA PRZENOSNIKA KŁOSOWEGO	1	726278R1	
10	RETURN ELEVATOR DRIVE	NAPĘD PRZENOŚNIKA POWROTNEGO	1	790522R1	
11	THRESHING DRUM VARI-DRIVE	NAPĘD BĘBNA MLÓCĄCEGO	1	3156221R92	X
12	HYDRAULIC PUMP DRIVE	NAPĘD POMPY HYDRAULICZNEJ	1	769482R1	

X - not in standard offer / brak w standardowej ofercie



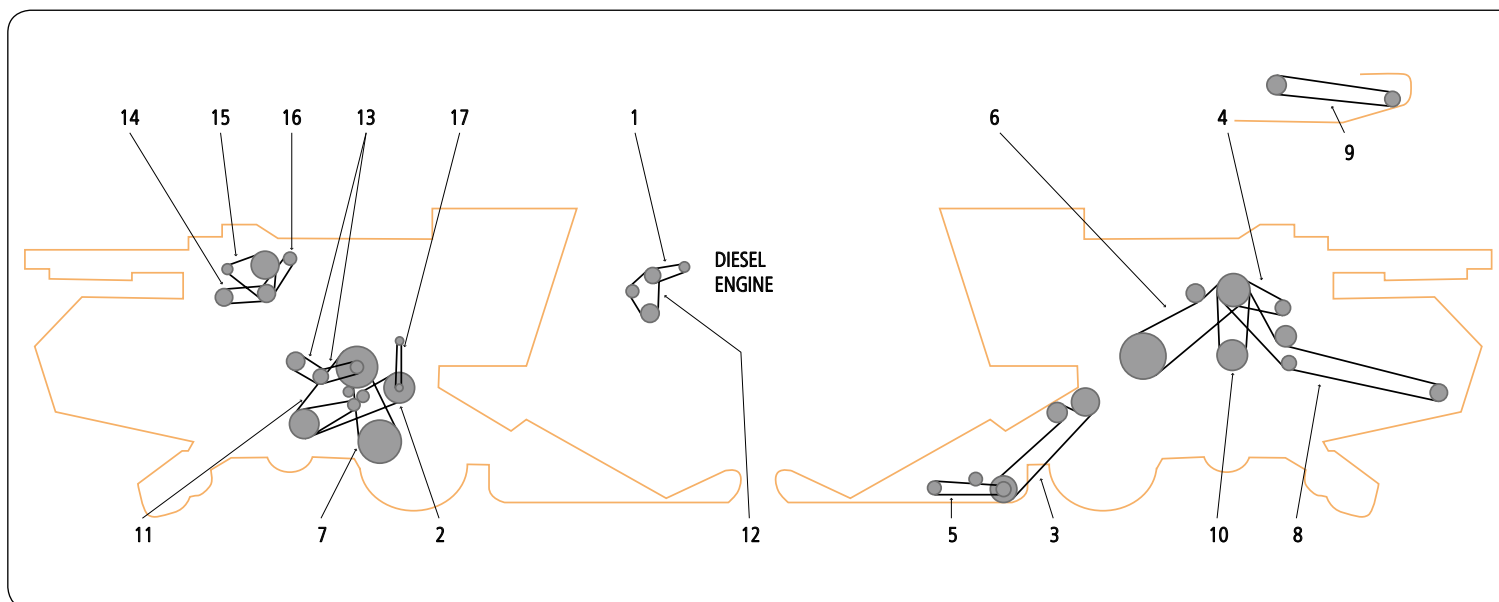
ITEM / POZYCJA	APPLICATION	OPIS	QUANTITY OF V-BELTS IN DRIVE / ILOŚĆ PASÓW W ZESPOLE	OE PART NUMBER / NUMER KATALOGOWY	COMMENT / UWAGI
1	FEEDER AUGER - REEL VARI-DRIVE	NAPĘD PRZENOŚNIKA ZBOŻOWEGO	1	1407123R1	
2	JACKSHAFT - PLATFORM DRIVE	NAPĘD POŚREDNI JAZDY	1	3158455R1	
3	PLATFORM DRIVE	NAPĘD PRZENOŚNIKA	1	1410462R1	
4	MAIN DRIVE	NAPĘD GŁÓWNY	4	1407035R1	
5	JACKSHAFT - TRACTION DRIVE	NAPĘD POŚREDNI JAZDY	1	3157094R1	
7	RETURN AUGER - FAN DRIVE	NAPĘD ŚLIMAKA PRZENOSNIKA KŁOSOWEGO	1	3157600R1	
8	TANK UNLOADER DRIVE	NAPĘD WYSYPU	1	3157994R1	
9	RETURN AUGER DRIVE	NAPĘD ŚLIMAKA PRZENOSNIKA KŁOSOWEGO	1	726278R1	
10	RETURN ELEVATOR DRIVE	NAPĘD PRZENOŚNIKA POWROTNEGO	1	790522R1	
11	THRESHING DRUM VARI-DRIVE	NAPĘD BĘBNA MŁÓCĄCEGO	1	3156221R92	X
11	THRESHING DRUM VARI-DRIVE	NAPĘD BĘBNA MŁÓCĄCEGO	1	3169965R91	X
12	HYDRAULIC PUMP DRIVE	NAPĘD POMPY HYDRAULICZNEJ	1	3159827R1	

X - not in standard offer / brak w standardowej ofercie



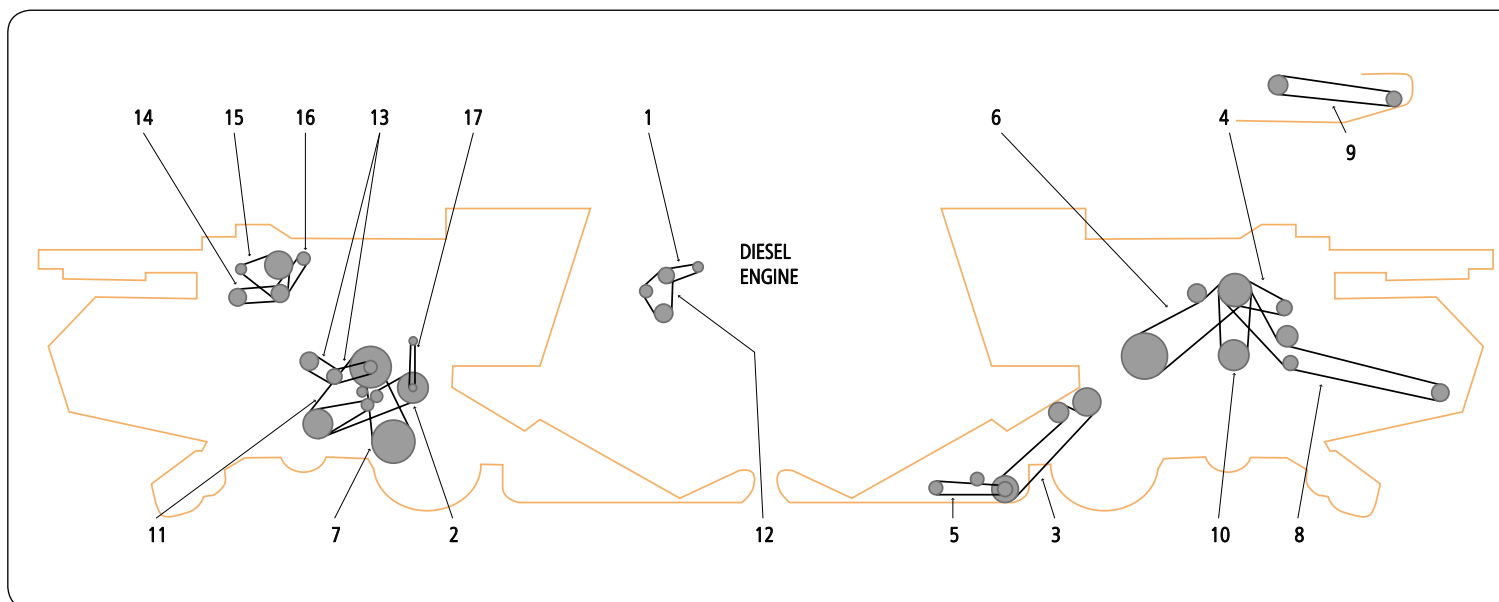
ITEM / POZYCJA	APPLICATION	OPIS	QUANTITY OF V-BELTS IN DRIVE / ILOŚĆ PASÓW W ZESPOLE	OE PART NUMBER / NUMER KATALOGOWY	COMMENT / UWAGI
4	UPPER AUGER	GÓRNY ŚLIMAK	1	726278R1	
5	UNLOAD - JACKSHAFT	NAPĘD WYSYPU	1	3175336R1	
6	CYLINDER DRIVE	NAPĘD BĘBNA MLÓCĄCEGO	1	3175110R1	X
8	FEEDER - PLATFORM	NAPĘD PRZENOŚNIKA	1	3175036R1	
9	TRACTION UP	NAPĘD JEZDNY GÓRNY	1	3157738R1	
10	SEPARATOR	NAPĘD SEPARATORA	1	3172276R1	
11	TRACTION VARI	NAPĘD JAZDY	1	3176449R1	X
12	FAN - RETURN	WIALNIA	1	3176321R1	
13	FEEDER - JACKSHAFT	NAPĘD PRZENOŚNIKA	2	3175432R1	

X - not in standard offer / brak w standardowej ofercie



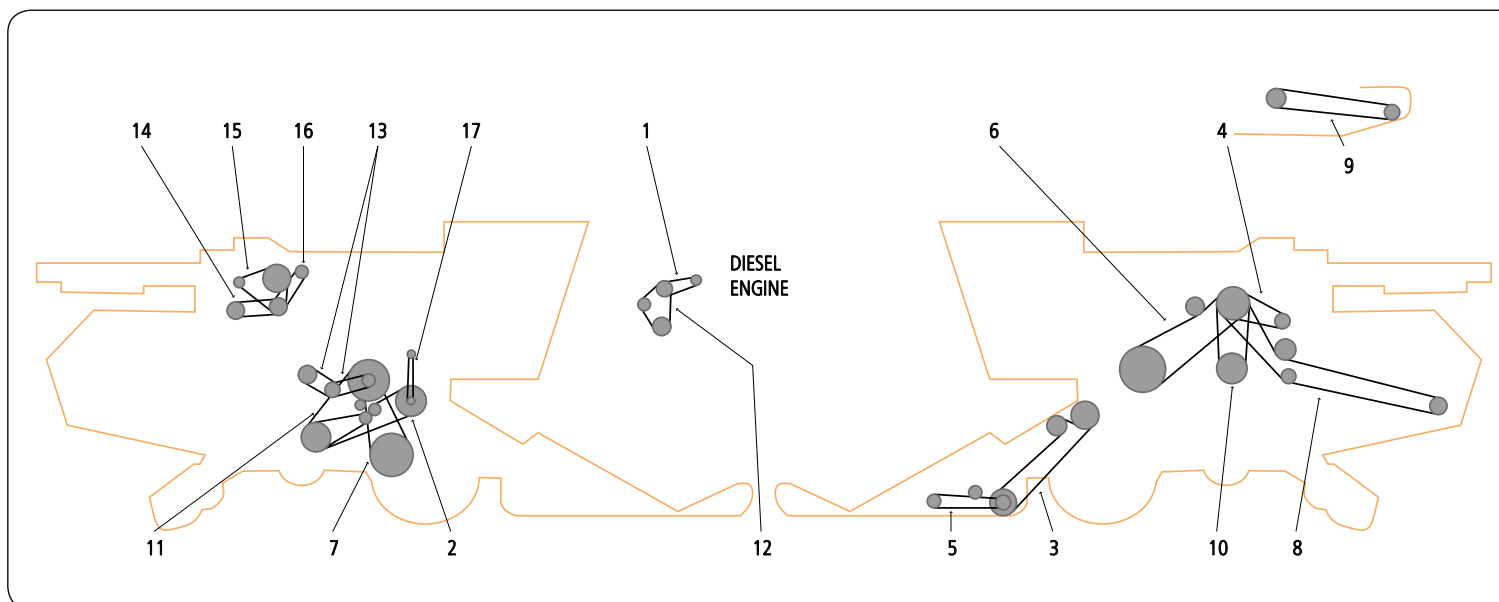
ITEM / POZYCJA	APPLICATION	OPIS	QUANTITY OF V-BELTS IN DRIVE / ILOŚĆ PASÓW W ZESPOLE	OE PART NUMBER / NUMER KATALOGOWY	COMMENT / UWAGI
4	UPPER AUGER	GÓRNY ŚLIMAK	1	726278R1	
5	UNLOAD - JACKSHAFT	NAPĘD WYSYPU	1	3157994R1	
6	CYLINDER DRIVE	NAPĘD BĘBNA MLÓCĄCEGO	1	3175110R1	X
8	FEEDER - PLATFORM	NAPĘD PRZENOŚNIKA	1	3157741R1	
9	TRACTION UP	NAPĘD JEZDNY GÓRNY	1	3157094R1	
10	SEPARATOR	NAPĘD SEPARATORA	1	3172276R1	
12	FAN - RETURN	WIALNIA	1	3176321R1	
13	FEEDER - JACKSHAFT	NAPĘD PRZENOŚNIKA	1	3173480R1	

X - not in standard offer / brak w standardowej ofercie



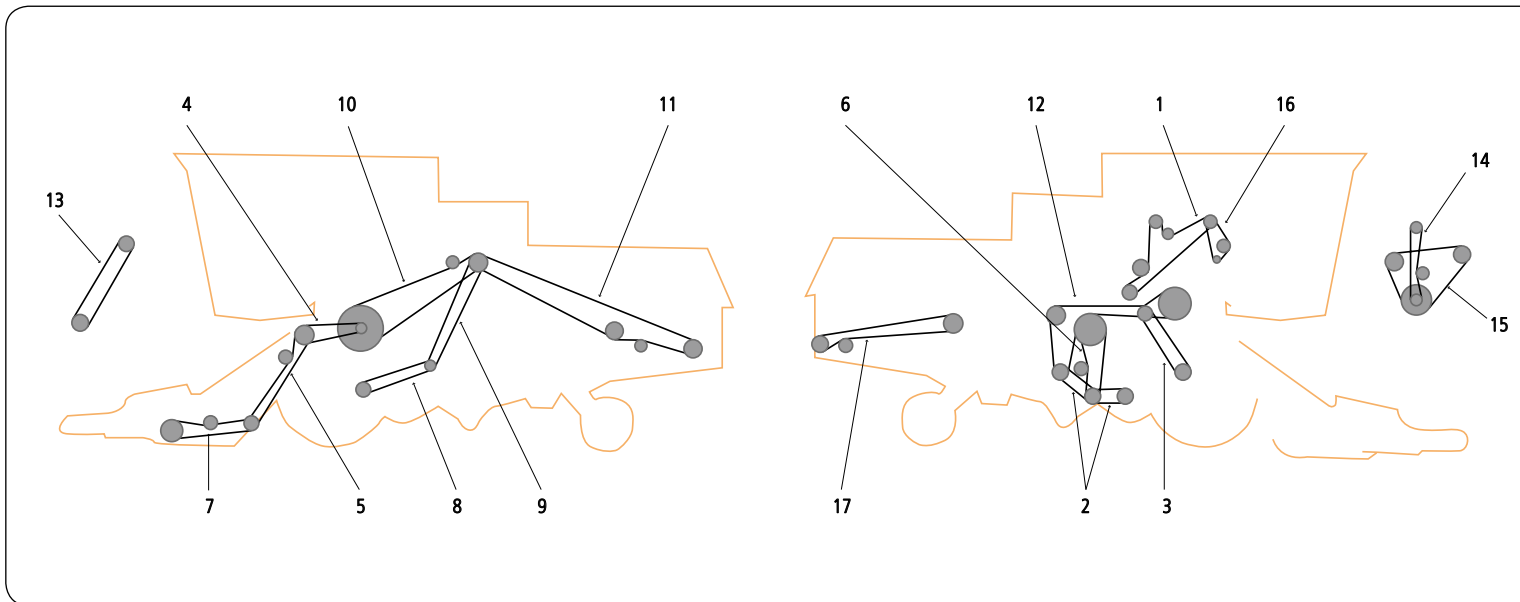
ITEM / POZYCJA	APPLICATION	OPIS	QUANTITY OF V-BELTS IN DRIVE / ILOŚĆ PASÓW W ZESPOLE	OE PART NUMBER / NUMER KATALOGOWY	COMMENT / UWAGI
1	INTERMEDIATE SHAFT	NAPĘD PRZENOŚNIKA POCHYLEGO	1	790522R1	
4	UPPER AUGER	GÓRNY ŚLIMAK	1	726278R1	
5	CYLINDER DRIVE	NAPĘD BĘBNA MLÓCĄCEGO	1	3168030R3	X
6	SEPARATOR	NAPĘD SEPARATORA	1	1407123R1	
7	RETURN ELEVATOR	NAPĘD PRZENOŚNIKA POWROTNEGO	1	1408855R1	
8	COUNTERSHAFT	NAPĘD POŚREDNI KOSZA CHŁODNICY	1	3168669R1	
9	DISCHARGE AUGER	NAPĘD WYSYPU ZBIORNIKA	1	3167361R1	
10	CUTTING TABLE	NAPĘD POŚREDNI HEDERA	1	3173115R1	
11	FEEDER - PLATFORM	NAPĘD PRZENOŚNIKA	1	3167149R1	
12	TRACTION DRIVE	NAPĘD JAZDY	1	3173717R1	
13	TRACTION VARI-DRIVE	NAPĘD JAZDY	1	3179516R1	
15	FEEDER - JACKSHAFT	NAPĘD PRZENOŚNIKA	2	3173164R1	
17	RETURN AUGER - SHAKER	NAPĘD ŚLIMAKA PRZENOŚNIKA KŁOSOWEGO	1	3176489R1	
18	REEL VARIATOR	NAPĘD MOTOWIDŁA	1	1407123R1	

X - not in standard offer / brak w standardowej ofercie



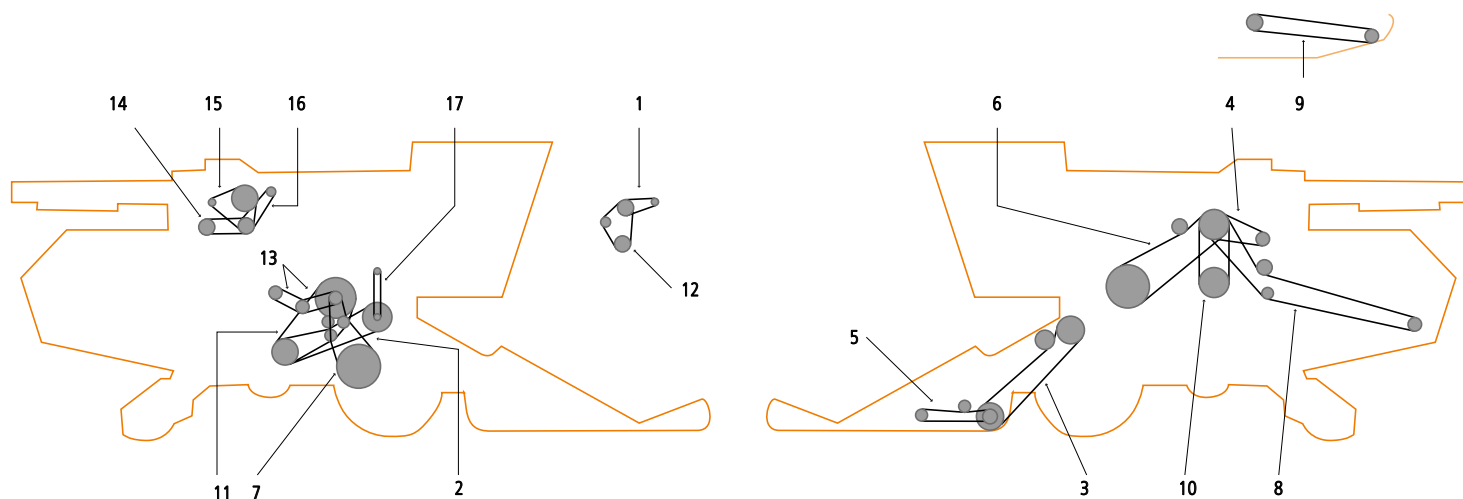
ITEM / POZYCJA	APPLICATION	OPIS	QUANTITY OF V-BELTS IN DRIVE / ILOŚĆ PASÓW W ZESPOLE	OE PART NUMBER / NUMER KATALOGOWY	COMMENT / UWAGI
1	REEL VARIATOR	NAPĘD MOTOWIDŁA	1	1407123R1	
2	CUTTING TABLE	NAPĘD POŚREDNI HEDERA	2	3167797R1	
3	CUTTING TABLE	NAPĘD POŚREDNI HEDERA	1	3167149R1	
4	MAIN DRIVE	NAPĘD GŁÓWNY	1	3167653R2	
5	DISCHARGE AUGER	NAPĘD WYSYPU ZBIORNIKA	1	3167361R2	
6	VARI-DRIVE	NAPĘD WARAITOROWY	1	3167189R1	
7	VARI-DRIVE	NAPĘD WARAITOROWY	1	3167189R1	
8	RETURN AUGER - SHAKER	NAPĘD ŚLIMAKA PRZENOŚNIKA KŁOSOWEGO	1	3167489R1	
9	ROTARY DRIVE	NAPĘD OBROTOWY	1	726285R1	
10	ROTARY DRIVE INTERMEDIATE SHAFT	NAPĘD OBROTOWY	1	726276R1	
11	RETURN ELEVATOR	NAPĘD PRZENOŚNIKA POWROTNEGO	1	3170210R1	
12	RETURN AUGER ABOVE CYLINDER	NAPĘD ŚLIMAKA PRZENOŚNIKA KŁOSOWEGO	1	3170159R1	
13	INTERMEDIATE SHAFT	NAPĘD PRZENOŚNIKA POCHYLEGO	1	790522R1	
14	CYLINDER DRIVE	NAPĘD BĘBNA MŁÓCĄCEGO	1	3168030R2	X
15	COUNTERSHAFT	NAPĘD POŚREDNI KOSZA CHŁODNICY	1	3168669R1	
16	FAN	NAPĘD WENTYLATORA	1	1407123R1	

X - not in standard offer / brak w standardowej ofercie



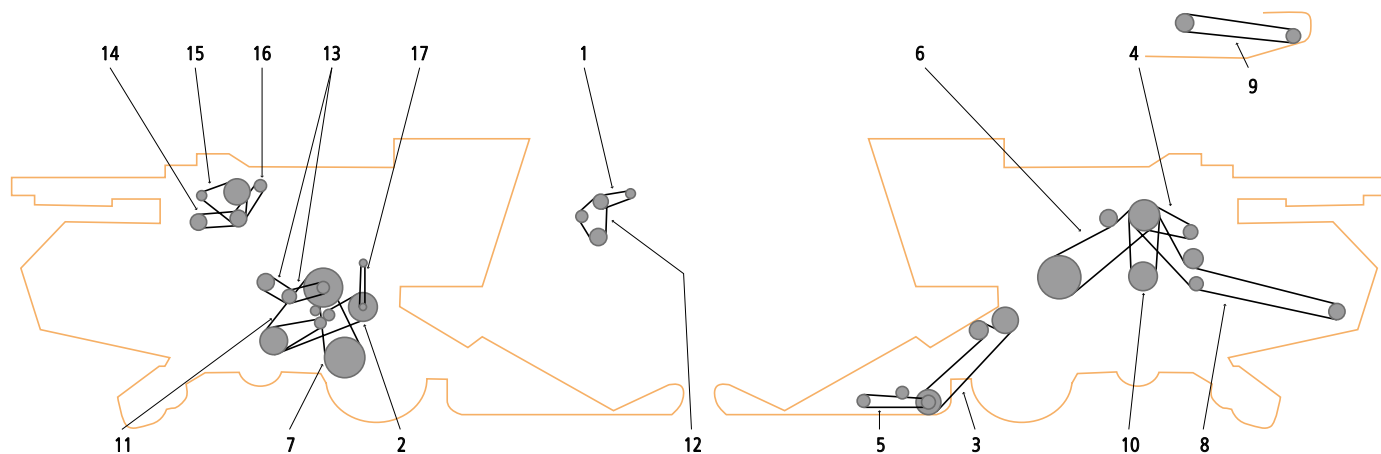
ITEM / POZYCJA	APPLICATION	OPIS	QUANTITY OF V-BELTS IN DRIVE / ILOŚĆ PASÓW W ZESPOLE	OE PART NUMBER / NUMER KATALOGOWY	COMMENT / UWAGI
0	WATER PUMP, FAN, ALTERNATOR	NAPĘD POMPY WODNEJ, WENTYLATORA	1	3955539R1	X
0	AIR CONDITIONING COMPRESSOR	NAPĘD KOMPRESORA KLIMATYZACJI	1	936331R1	
1	GRAIN TANK EXT WITH RAISED LEVELLING AUGER	ZBIORNIK ZIARNA	1	150433C1	
1	ELEVATOR DRIVE. W/O RAISED LEVELLING AUGER	NAPĘD PRZENOŚNIKA BEZ WYRÓWNYWANIEM POZIOMU	1	937928R1	
1	ELEVATOR DRIVE. WITH RAISED LEVELLING AUGER	NAPĘD PRZENOŚNIKA Z WYRÓWNYWANIEM POZIOMU	1	937929R1	
2	SHAKER SHOE FANNING MILL	NAPĘD WIALNI, WYTRZĄSACZY	1	170954C11	X
2	SLOW SPEED FAN JACKSHAFT	WOLNOOBROTOWY NAPĘD WAŁKA DMUCHAWY	1	178936C1	X
3	SHAKER SHAFT DRIVE	NAPĘD WYTRZĄSACZY	1	188716C1	
4	FEEDER DRIVE	NAPĘD PRZENOŚNIKA POCHYLEGO	1	937932R1	
5	FEEDER JACKSHAFT DRIVE	NAPĘD PRZENOŚNIKA POCHYLEGO PODWÓJNY	1	176566C1	X
5	FEEDER JACKSHAFT DRIVE	NAPĘD PRZENOŚNIKA POCHYLEGO PODWÓJNY	1	176577C1	
5	FEEDER JACKSHAFT DRIVE	NAPĘD PRZENOŚNIKA POCHYLEGO PODWÓJNY	1	176657C1	X
6	UNLOADER DRIVE	NAPĘD WYSYPU	1	559064R1	
6	UNLOADER DRIVE	NAPĘD WYSYPU	1	1656676C1	
7	AUGER AND KNIFE DRIVE	NAPĘD ŚLIMAKA HEDERA I KOSY	1	191305C1	
7	AUGER AND KNIFE DRIVE	NAPĘD ŚLIMAKA HEDERA I KOSY	1	559064R1	
7	AUGER AND KNIFE DRIVE	NAPĘD ŚLIMAKA HEDERA I KOSY	1	178019C1	
8	PROPULSION DRIVE	NAPĘD JAZDY	1	173110C1	X
9	PROPULSION JACKSHAFT DRIVE	NAPĘD WAŁKA POŚREDNIEGO	1	150436C2	X
10	SEPARATOR DRIVE	NAPĘD SEPARATORA	1	171226C1	
11	STRAW CHOPPER DRIVE	NAPĘD ROZDRABNIACZA SŁOMY	1	174614C2	
12	STRAW WALKER AND FAN JACKSHAFT	NAPĘD ROZDRABNIACZA SŁOMY	1	170948C1	
13	UNLOADER JACKSHAFT DRIVE HYDROSTAT	NAPĘD WAŁKA POŚREDNIEGO WYSYPU	1	175545C1	
13	UNLOADER JACKSHAFT DRIVE	NAPĘD WAŁKA POŚREDNIEGO WYSYPU ZBIORNIKA	1	179317C2	
14	CYLINDER DRIVE	NAPĘD BĘBNA MŁÓCĄCEGO	1	171101C2	
15	CYLINDER DRIVE	NAPĘD BĘBNA MŁÓCĄCEGO	1	171130C1	X
16	TAILINGS AUGER DRIVE	NAPĘD ŚLIMAKA KŁOSOWEGO	1	627297R1	X
17	STRAW SPREADER DRIVE	NAPĘD ROZTRZĄSACZA SŁOMY	1	589622R1	

X - not in standard offer / brak w standardowej ofercie



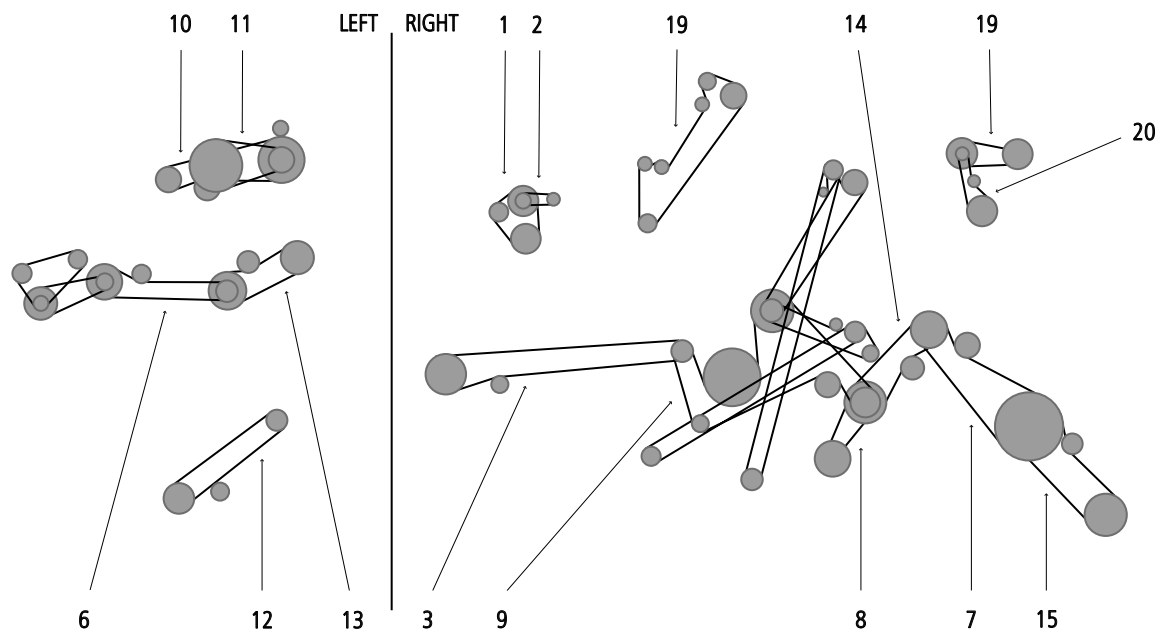
ITEM / POZYCJA	APPLICATION	OPIS	QUANTITY OF V-BELTS IN DRIVE / ILOŚĆ PASÓW W ZESPOLE	OE PART NUMBER / NUMER KATALOGOWY	COMMENT / UWAGI
0	STRAW CHOPPER JACKSHAFT DRIVE	NAPĘD WAŁKA POŚREDNIEGO ROZDRABNIACZA SŁOMY	1	160871C1	
0	ROTARY AIR SCREEN DRIVE	NAPĘD KOSZA FILTRACYJNEGO POWIETRZA	1	168725C1	
0	ROTARY AIR SCREEN DRIVE	NAPĘD KOSZA FILTRACYJNEGO POWIETRZA	1	172360C1	
0	ROTARY AIR SCREEN DRIVE	NAPĘD KOSZA FILTRACYJNEGO POWIETRZA	1	38331K	
0	FEEDER FAST SPEED	NAPĘD PRZENOŚNIKA POCHYLEGO	1	633728R2	
2	THRESHING CYLINDER	NAPĘD BĘBNA MŁÓCĄCEGO	1	174509C1	
3	FEEDER JACKSHAFT DRIVE	NAPĘD WAŁKA POŚREDNIEGO PRZENOŚNIKA POCHYLEGO	1	176565C1	
3	FEEDER JACKSHAFT DRIVE	NAPĘD WAŁKA POŚREDNIEGO PRZENOŚNIKA POCHYLEGO	1	176566C1	X
3	FEEDER JACKSHAFT DRIVE	NAPĘD WAŁKA POŚREDNIEGO PRZENOŚNIKA POCHYLEGO	1	176567C1	
3	FEEDER JACKSHAFT DRIVE	NAPĘD WAŁKA POŚREDNIEGO PRZENOŚNIKA POCHYLEGO	1	176576C1	
3	FEEDER JACKSHAFT DRIVE	NAPĘD WAŁKA POŚREDNIEGO PRZENOŚNIKA POCHYLEGO	1	176577C1	
4	HYDRAULIC REEL PUMP DRIVE	NAPĘD POMPY HYDRAULICZNEJ MOTOWIDEŁ	1	179007C1	
5	KNIFE DRIVE	NAPĘD KOSY	1	178019C1	
6	SEPARATOR DRIVE	NAPĘD SEPARATORA	1	166598C2	
6	SEPARATOR DRIVE	NAPĘD SEPARATORA	1	168665C2	
7	SHAKER SHAFT DRIVE	NAPĘD WAŁKA PODSIEWACZA	1	564494R2	
7	SHAKER SHAFT DRIVE	NAPĘD WAŁKA PODSIEWACZA	1	632702R1	
8	STRAW CHOPPER DRIVE	NAPĘD ROZDRABNIACZA SŁOMY	1	160870C1	
8	STRAW CHOPPER DRIVE	NAPĘD ROZDRABNIACZA SŁOMY	1	174642C1	
8	STRAW CHOPPER DRIVE	NAPĘD ROZDRABNIACZA SŁOMY	1	177499C1	
9	STRAW SPREADER DRIVE	NAPĘD ROZTRZĄSACZA SŁOMY	1	196371C1	
9	STRAW SPREADER DRIVE	NAPĘD ROZTRZĄSACZA SŁOMY	1	161821C1	
10	UNLOADER JACKSHAFT DRIVE	NAPĘD WAŁKA POŚREDNIEGO WYSYPU ZBIORNIKA	1	160173C1	
11	CYLINDER DRIVE	NAPĘD BĘBNA MŁÓCĄCEGO	1	164006C1	X
12	FAN WATER PUMP GENERATOR	NAPĘD WENTYLATORA	1	528419R91	X
12	FAN. WATER PUMP. GENERATOR W/414 ENGINE	NAPĘD WENTYLATORA	2	537072R92	
13	SEPARATOR FAN DRIVE	NAPĘD DMUCHAWY SEPARATORA	1	164999C92	X
15	FAN ALTERNATOR WATER PUMP	NAPĘD WENTYLATORA	1	402253R91	
16	GOVERNOR BELT	NAPĘD REGULATORA PRZEKŁADNI	1	532031R2	
17	CYLINDER DRIVE	NAPĘD BĘBNA MŁÓCĄCEGO	1	167099C	X

X - not in standard offer / brak w standardowej ofercie



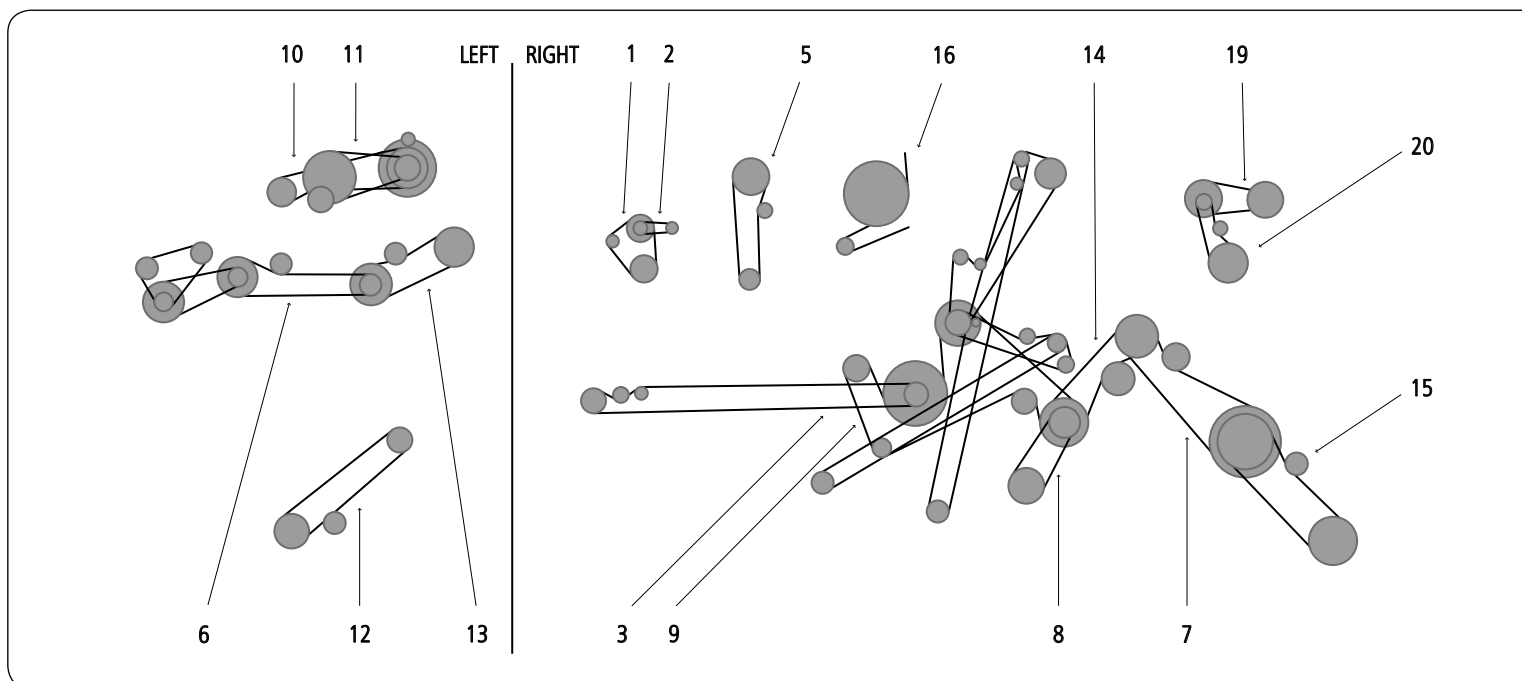
ITEM / POZYCJA	APPLICATION	OPIS	QUANTITY OF V-BELTS IN DRIVE / ILOŚĆ PASÓW W ZESPOLE	OE PART NUMBER / NUMER KATALOGOWY	COMMENT / UWAGI
1	UNIT MAIN DRIVE	ZESPÓŁ GŁÓWNEGO NAPĘDU	1	217636C1	
3	FAN DRIVE	NAPĘD WENTYLATORA	1	217564C1	
6	CROSS AUGER DRIVE	NAPĘD ŚLIMAKA	1	203170C1	
13	CENTER UNIT DRIVE 36-.38-.AND 40-INCH	ZESPÓŁ CENTRALNEGO NAPĘDU	1	217698C1	
15	OUTER UNIT DRIVE 30.32.34 INCH 4-ROW	ZESPÓŁ ZEWNĘTRZNEGO NAPĘDU	1	217701C1	
16	OUTER UNIT DRIVE 36.38.40 INCH 4-ROW	ZESPÓŁ ZEWNĘTRZNEGO NAPĘDU	1	217699C1	
17	OUTER UNIT DRIVE 30-INCH 4-ROW	ZESPÓŁ ZEWNĘTRZNEGO NAPĘDU	1	217702C1	
19	OUTER UNIT DRIVE 36.38.40-INCH 4 ROW	ZESPÓŁ ZEWNĘTRZNEGO NAPĘDU	1	217700C1	
23	OUTER UNIT DRIVE 30-INCH 4-ROW (1 USED)	ZESPÓŁ ZEWNĘTRZNEGO NAPĘDU	1	217702C1	
24	OUTER UNIT DRIVE 30-INCH 4-ROW (1 USED)	ZESPÓŁ ZEWNĘTRZNEGO NAPĘDU	3	217703C1	
32	FAN. GENERATOR AND WATER PUMP	NAPĘD WENTYLATORA I GENERATORA	2	130724C91	
33	AIR CONDITIONING COMPRESSOR DRIVE	NAPĘD KOMPRESORA KLIMATYZACJI	1	280210C2	

X - not in standard offer / brak w standardowej ofercie



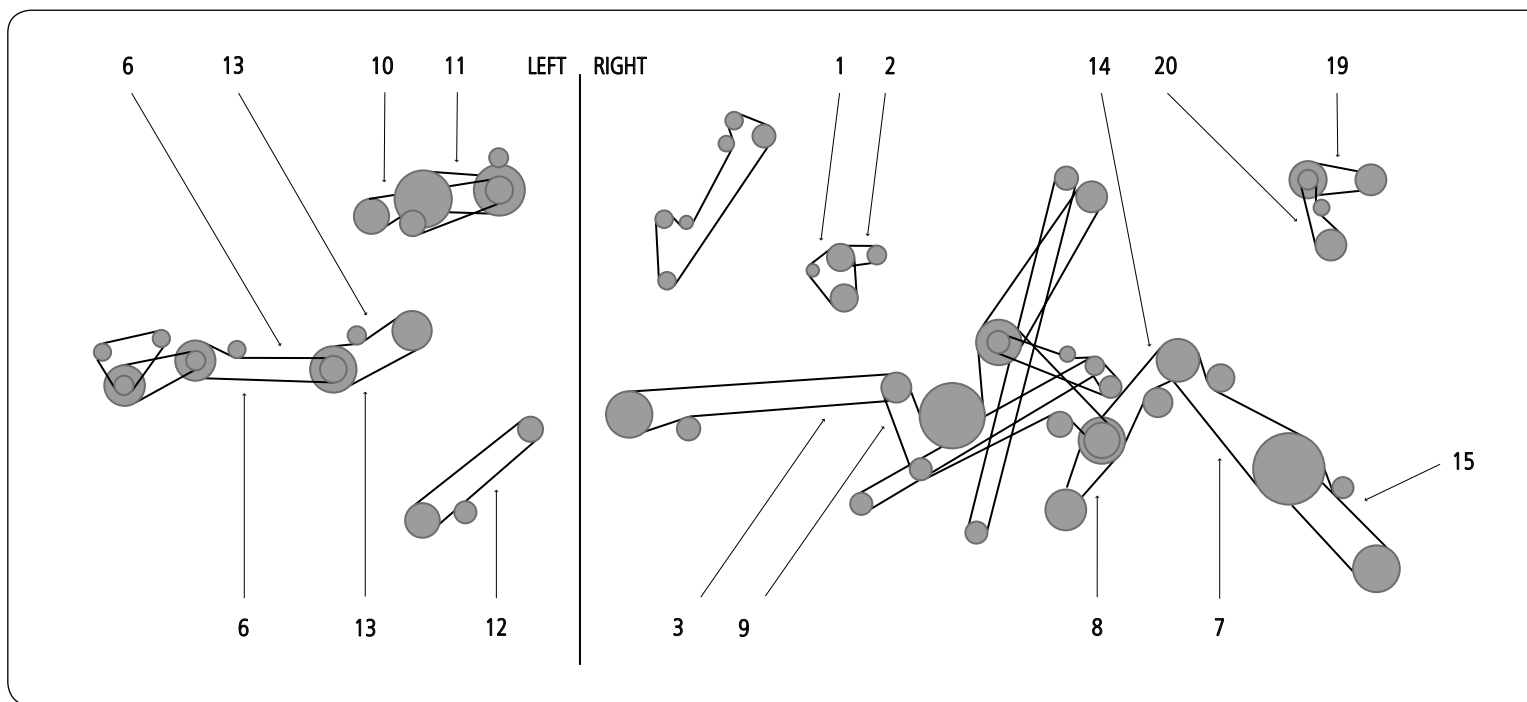
ITEM / POZYCJA	APPLICATION	OPIS	QUANTITY OF V-BELTS IN DRIVE / ILOŚĆ PASÓW W ZESPOLE	OE PART NUMBER / NUMER KATALOGOWY	COMMENT / UWAGI
1	WATER PUMP, FAN, ALTERNATOR	NAPĘD POMPY WODNEJ, WENTYLATORA	2	537072R92	
2	AIR CONDITIONING COMPRESSOR	NAPĘD KOMPRESORA KLIMATYZACJI	1	874097C1	X
3	STRAW SPREADER DRIVE	NAPĘD ROZRZĄSACZA SŁOMY	1	153359C1	
6	UNLOADER AUGER DRIVE	NAPĘD ŚLIMAKA WYSYPU ZBIORNIKA	1	191290C1	
7	FEEDER DRIVE	NAPĘD PRZENOŚNIKA POCHYLEGO	1	192738C1	
8	CLEANING FAN DRIVE	NAPĘD WIALNI CZYSZCZĄCEJ	1	195396C2	
9	ELEVATOR DRIVE UNIT	JEDNOSTKA NAPĘDU PRZENOŚNIKA	1	186509C2	X
9	ELEVATOR DRIVE UNIT	JEDNOSTKA NAPĘDU PRZENOŚNIKA	1	192360C1	
10	SEPARATOR DRIVE	NAPĘD SEPARATORA	1	191241C3	
11	ROTOR DRIVE	NAPĘD ROTORA	1	244420A1	X
12	REEL DRIVE PUMP	POMPA NAPĘDU MOTOWIDEŁ	1	197414C2	
12	REEL DRIVE PUMP	POMPA NAPĘDU MOTOWIDEŁ	1	1315315C1	X
13	AUXILIARY PUMP DRIVE	NAPĘD POMPY POMOCNICZEJ	1	191288C3	
14	FAN JACKSHAFT DRIVE	NAPĘD WAŁKA POŚREDNIEGO DMUCHAWY	1	191305C1	
15	FEEDER JACKSHAFT DRIVE	NAPĘD WAŁKA POŚREDNIEGO PRZENOŚNIKA POCHYLEGO	1	1313095C2	
15	FEEDER JACKSHAFT DRIVE	NAPĘD WAŁKA POŚREDNIEGO PRZENOŚNIKA POCHYLEGO	1	1313097C3	
19	FAN JACKSHAFT	NAPĘD WAŁKA DMUCHAWY	1	181359C1	X
20	FAN JACKSHAFT	WOLNOOBROTOWY NAPĘD WAŁKA DMUCHAWY	1	610521R1	

X - not in standard offer / brak w standardowej ofercie



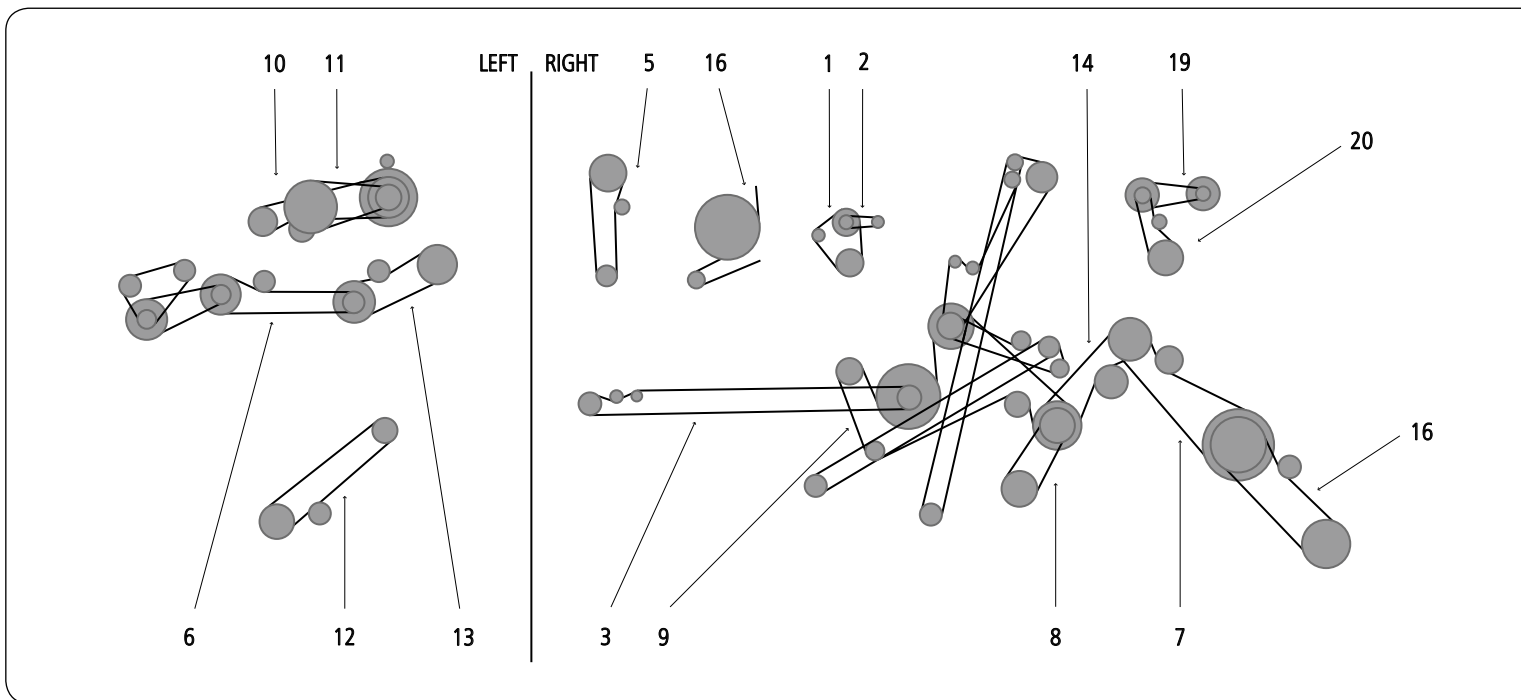
ITEM / POZYCJA	APPLICATION	OPIS	QUANTITY OF V-BELTS IN DRIVE / ILOŚĆ PASÓW W ZESPOLE	OE PART NUMBER / NUMER KATALOGOWY	COMMENT / UWAGI
1	WATER PUMP, FAN, ALTERNATOR	NAPĘD POMPY WODNEJ, WENTYLATORA	2	537072R92	
2	AIR CONDITIONING COMPRESSOR	NAPĘD KOMPRESORA KLIMATYZACJI	1	874097C1	X
6	UNLOADER AUGER DRIVE	NAPĘD ŚLIMAKA WYSYPU ZBIORNIKA	1	191290C1	
7	FEEDER DRIVE	NAPĘD PRZENOŚNIKA POCHYLEGO	1	192738C1	
8	CLEANING FAN DRIVE	NAPĘD WIALNI CZYSZCZĄCEJ	1	195396C2	
9	ELEVATOR DRIVE UNIT	JEDNOSTKA NAPĘDU PRZENOŚNIKA	1	186509C2	X
10	SEPARATOR DRIVE	NAPĘD SEPARATORA	1	191241C3	
11	ROTOR DRIVE	NAPĘD ROTORA	1	244420A1	X
12	REEL DRIVE PUMP WITHOUT ROCK TRAP	POMPA NAPĘDU MOTOWIDEŁ BEZ ŁAPACZA KAMIENI	1	197414C2	
12	REEL DRIVE PUMP WITH ROCK TRAP	POMPA NAPĘDU MOTOWIDEŁ Z ŁAPACZEM KAMIENI	1	1315315C1	X
13	AUXILIARY PUMP DRIVE	NAPĘD POMPY POMOCNICZEJ	1	191288C3	
14	FAN JACKSHAFT DRIVE	NAPĘD WAŁKA POŚREDNIEGO DMUCHAWY	1	191305C1	
15	FEEDER JACKSHAFT DRIVE	NAPĘD WAŁKA POŚREDNIEGO PRZENOŚNIKA POCHYLEGO	1	1313095C2	
15	FEEDER JACKSHAFT DRIVE	NAPĘD WAŁKA POŚREDNIEGO PRZENOŚNIKA POCHYLEGO	1	1313097C3	
19	FAN JACKSHAFT	NAPĘD WAŁKA DMUCHAWY	1	181359C1	X
20	SLOW SPEED FAN JACKSHAFT	WOLNOBROTOWY NAPĘD WAŁKA DMUCHAWY	1	610521R1	

X - not in standard offer / brak w standardowej ofercie



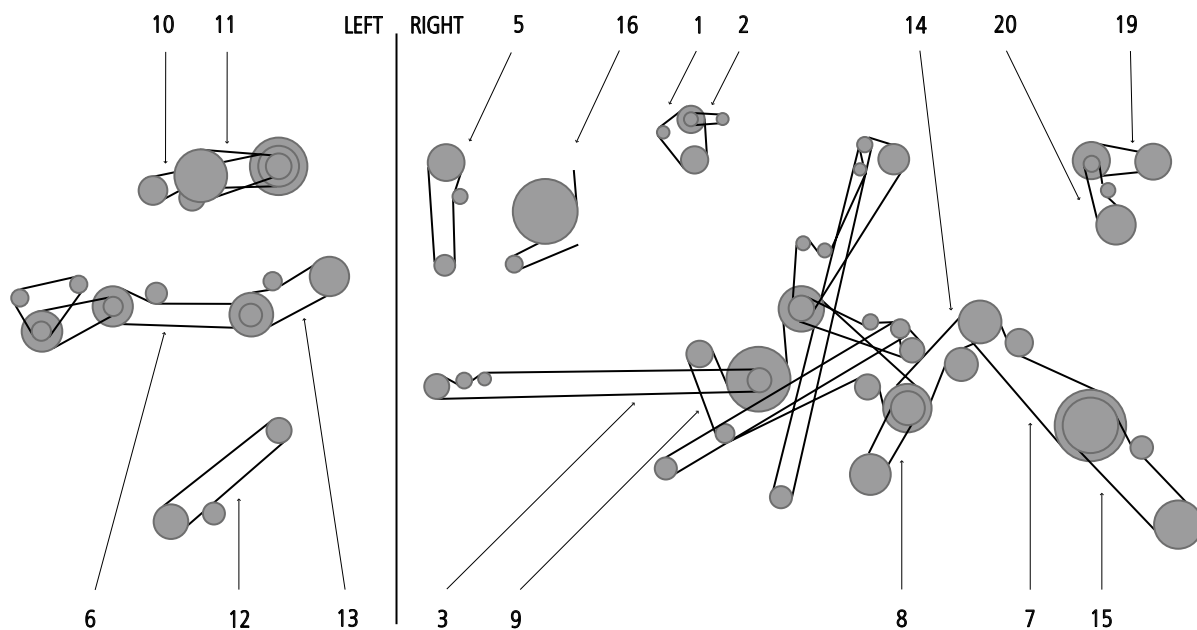
ITEM / POZYCJA	APPLICATION	OPIS	QUANTITY OF V-BELTS IN DRIVE / ILOŚĆ PASÓW W ZESPOLE	OE PART NUMBER / NUMER KATALOGOWY	COMMENT / UWAGI
1	WATER PUMP, FAN, ALTERNATOR	NAPĘD POMPY WODNEJ, WENTYLATORA	2	537072R92	
2	AIR CONDITIONING COMPRESSOR	NAPĘD KOMPRESORA KLIMATYZACJI	1	874097C1	X
3	STRAW SPREADER DRIVE	NAPĘD ROZTRZĄSACZA SŁOMY	1	153359C1	
6	UNLOADER AUGER DRIVE	NAPĘD ŚLIMAKA WYSYPU ZBIORNIKA	1	191290C1	
7	FEEDER DRIVE	NAPĘD PRZENOŚNIKA POCHYLEGO	1	192738C1	
8	CLEANING FAN DRIVE	NAPĘD WIALNI CZYSZCZĄCEJ	1	195396C2	
9	ELEVATOR DRIVE UNIT	JEDNOSTKA NAPĘDU PRZENOŚNIKA	1	186509C2	X
9	ELEVATOR DRIVE UNIT	JEDNOSTKA NAPĘDU PRZENOŚNIKA	1	192360C1	
10	SEPARATOR DRIVE	NAPĘD SEPARATORA	1	191241C3	
11	ROTOR DRIVE	NAPĘD ROTORA	1	244420A1	X
12	REEL DRIVE PUMP WITHOUT ROCK TRAP	POMPA NAPĘDU MOTOWIDEŁ BEZ ŁAPACZA KAMIENI	1	197414C2	
12	REEL DRIVE PUMP WITH ROCK TRAP	POMPA NAPĘDU MOTOWIDEŁ Z ŁAPACZEM KAMIENI	1	1315315C1	X
13	AUXILIARY PUMP DRIVE	NAPĘD POMPY POMOCNICZEJ	1	191288C3	
14	FAN JACKSHAFT DRIVE	NAPĘD WAŁKA POŚREDNIEGO DMUCHAWY	1	191305C1	
15	FEEDER JACKSHAFT DRIVE	NAPĘD WAŁKA POŚREDNIEGO PRZENOŚNIKA POCHYLEGO	1	1313095C2	
15	FEEDER JACKSHAFT DRIVE	NAPĘD WAŁKA POŚREDNIEGO PRZENOŚNIKA POCHYLEGO	1	1313097C3	
19	FAN JACKSHAFT	NAPĘD WAŁKA DMUCHAWY	1	181359C1	X
20	SLOW SPEED FAN JACKSHAFT	WOLNOOBROTOWY NAPĘD WAŁKA DMUCHAWY	1	610521R1	

X - not in standard offer / brak w standardowej ofercie



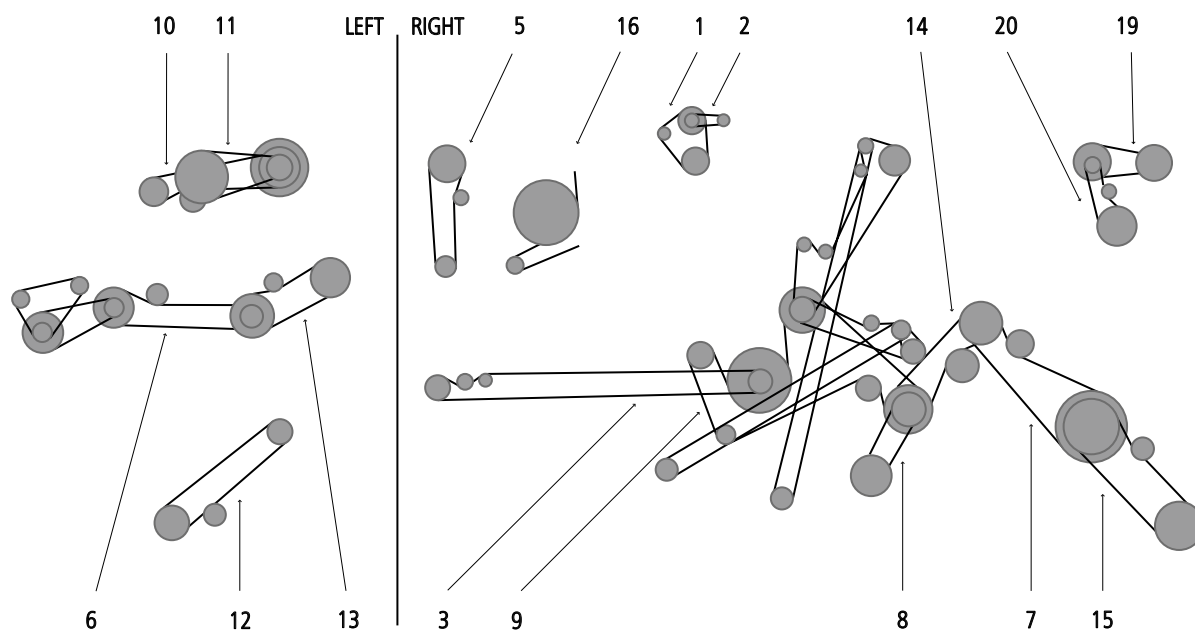
ITEM / POZYCJA	APPLICATION	OPIS	QUANTITY OF V-BELTS IN DRIVE / ILOŚĆ PASÓW W ZESPOLE	OE PART NUMBER / NUMER KATALOGOWY	COMMENT / UWAGI
1	WATER PUMP, FAN, ALTERNATOR	NAPĘD POMPY WODNEJ, WENTYLATORA	2	537072R92	
2	AIR CONDITIONING COMPRESSOR	NAPĘD KOMPRESORA KLIMATYZACJI	1	874097C1	X
3	STRAW SPREADER DRIVE	NAPĘD ROZTRZĄSACZA SŁOMY	1	196371C1	
5	STRAW CHOPPER DRIVE	NAPĘD ROZDRABNIACZA SŁOMY	1	181012C1	
6	UNLOADER AUGER DRIVE	NAPĘD ŚLIMAKA WYSYPU ZBIORNIKA	1	191290C1	
7	FEEDER DRIVE	NAPĘD PRZENOŚNIKA POCHYLEGO	1	192738C1	
8	CLEANING FAN DRIVE	NAPĘD WIALNI CZYSZCZĄCEJ	1	195396C2	
9	ELEVATOR DRIVE UNIT	JEDNOSTKA NAPĘDU PRZENOŚNIKA	1	186509C2	X
10	SEPARATOR DRIVE	NAPĘD SEPARATORA	1	191241C3	
11	ROTOR DRIVE	NAPĘD ROTORA	1	244420A1	X
12	REEL DRIVE PUMP WITHOUT ROCK TRAP	POMPA NAPĘDU MOTOWIDEŁ BEZ ŁAPACZA KAMIENI	1	197414C2	
12	REEL DRIVE PUMP WITH ROCK TRAP	POMPA NAPĘDU MOTOWIDEŁ Z ŁAPACZEM KAMIENI	1	1315315C1	X
12	REEL DRIVE PUMP WITHOUT ROCK TRAP	POMPA NAPĘDU MOTOWIDEŁ BEZ ŁAPACZA KAMIENI	1	197411C1	
13	AUXILIARY PUMP DRIVE	NAPĘD POMPY POMOCNICZEJ	1	191288C3	
14	FAN JACKSHAFT DRIVE	NAPĘD WAŁKA POŚREDNIEGO DMUCHAWY	1	191305C1	
15	FEEDER JACKSHAFT DRIVE	NAPĘD WAŁKA POŚREDNIEGO PRZENOŚNIKA POCHYLEGO	1	1313095C2	
15	FEEDER JACKSHAFT DRIVE	NAPĘD WAŁKA POŚREDNIEGO PRZENOŚNIKA POCHYLEGO	1	1313097C3	
16	CLEANING UNIT DRIVE WITH STRAW CHOPPER	NAPĘD JEDNOSTKI CZYSZCZĄCEJ	1	181055C1	
19	FAN JACKSHAFT	NAPĘD WAŁKA DMUCHAWY	1	181359C1	X
20	SLOW SPEED FAN JACKSHAFT	WOLNOOBROTOWY NAPĘD WAŁKA DMUCHAWY	1	610521R1	

X - not in standard offer / brak w standardowej ofercie



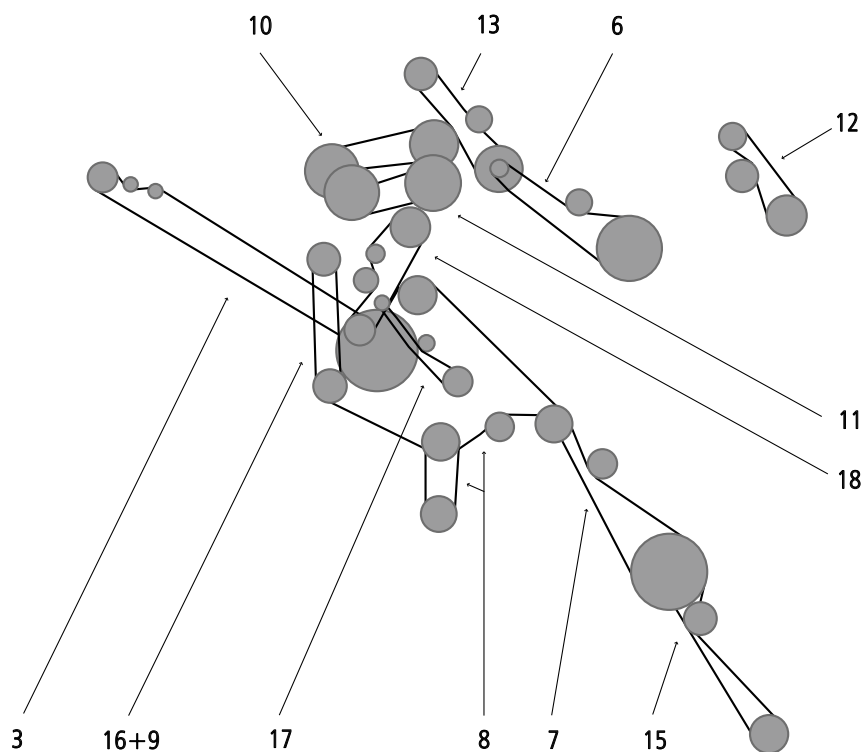
ITEM / POZYCJA	APPLICATION	OPIS	QUANTITY OF V-BELTS IN DRIVE / ILOŚĆ PASÓW W ZESPOLE	OE PART NUMBER / NUMER KATALOGOWY	COMMENT / UWAGI
1	WATER PUMP, FAN, ALTERNATOR	NAPĘD POMPY WODNEJ, WENTYLATORA	2	537072R92	
2	AIR CONDITIONING COMPRESSOR	NAPĘD KOMPRESORA KLIMATYZACJI	1	874097C1	X
3	STRAW SPREADER DRIVE	NAPĘD ROZTRZĄSACZA SŁOMY	1	196371C1	
5	STRAW CHOPPER DRIVE	NAPĘD ROZDRABNIACZA SŁOMY	1	181013C1	
6	UNLOADER AUGER DRIVE	NAPĘD ŚLIMAKA WYSYPY ZBIORNIKA	1	191291C1	
7	FEEDER DRIVE	NAPĘD PRZENOŚNIKA POCHYLEGO	1	194528C1	
8	CLEANING FAN DRIVE	NAPĘD WIALNI CZYSZCZĄCEJ	1	195396C2	
9	ELEVATOR DRIVE UNIT	JEDNOSTKA NAPĘDU PRZENOŚNIKA	1	186509C2	X
10	SEPARATOR DRIVE	NAPĘD SEPARATORA	1	191244C1	
11	ROTOR DRIVE	NAPĘD ROTORA	1	244422A1	X
12	REEL DRIVE PUMP	POMPA NAPĘDU MOTOWIDŁ	1	197414C2	
12	REEL DRIVE PUMP	POMPA NAPĘDU MOTOWIDŁ	1	197480C2	
13	AUXILIARY PUMP DRIVE	NAPĘD POMPY POMOCNICZEJ	1	191288C3	
14	FAN JACKSHAFT DRIVE	NAPĘD WAŁKA POŚREDNIEGO DMUCHAWY	1	188213C1	
15	FEEDER JACKSHAFT DRIVE	NAPĘD WAŁKA POŚREDNIEGO PRZENOŚNIKA POCHYLEGO	1	1313097C3	
15	FEEDER JACKSHAFT DRIVE	NAPĘD WAŁKA POŚREDNIEGO PRZENOŚNIKA POCHYLEGO	1	1308489C2	
16	CLEANING UNIT DRIVE WITH STRAW CHOPPER	NAPĘD JEDNOSTKI CZYSZCZĄCEJ	1	181055C1	
19	FAN JACKSHAFT	NAPĘD WAŁKA DMUCHAWY	1	181359C1	X
20	SLOW SPEED FAN JACKSHAFT	WOLNOOBROTOWY NAPĘD WAŁKA DMUCHAWY	1	610521R1	

X - not in standard offer / brak w standardowej ofercie



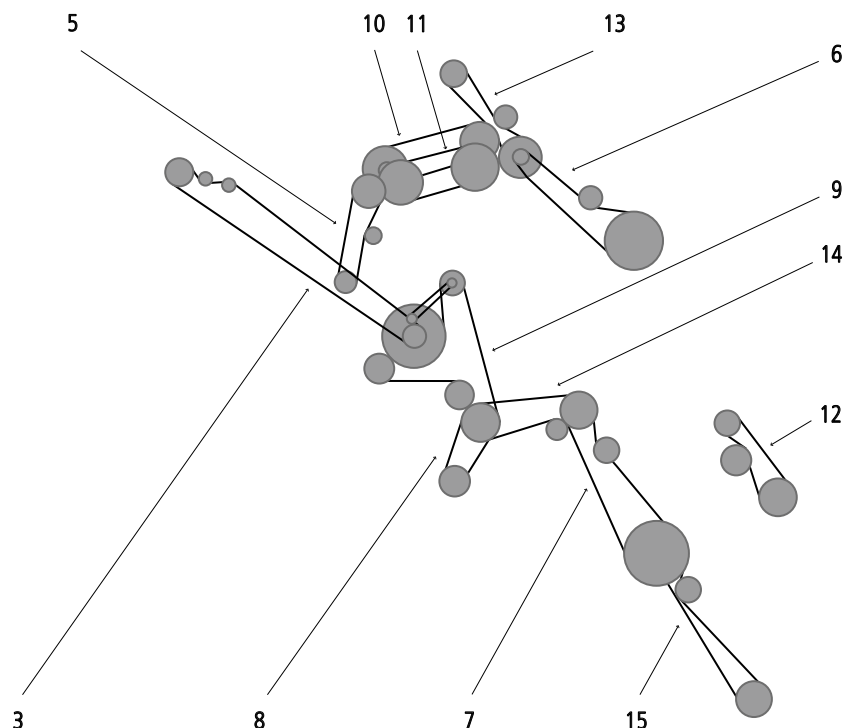
ITEM / POZYCJA	APPLICATION	OPIS	QUANTITY OF V-BELTS IN DRIVE / ILOŚĆ PASÓW W ZESPOLE	OE PART NUMBER / NUMER KATALOGOWY	COMMENT / UWAGI
1	WATER PUMP, FAN, ALTERNATOR	NAPĘD POMPY WODNEJ, WENTYLATORA	2	537072R92	
2	AIR CONDITIONING COMPRESSOR	NAPĘD KOMPRESORA KLIMATYZACJI	1	874097C1	X
3	STRAW SPREADER DRIVE	NAPĘD ROZTRZĄSACZA SŁOMY	1	153359C1	
6	UNLOADER AUGER DRIVE	NAPĘD ŚLIMAKA WYSYPY ZBIORNIKA	1	191291C1	
7	FEEDER DRIVE	NAPĘD PRZENOŚNIKA POCHYLEGO	1	194528C1	
8	CLEANING FAN DRIVE	NAPĘD WIALNI CZYSZCZĄCEJ	1	195396C2	
9	ELEVATOR DRIVE UNIT	JEDNOSTKA NAPĘDU PRZENOŚNIKA	1	186509C2	X
10	SEPARATOR DRIVE	NAPĘD SEPARATORA	1	191244C1	
11	ROTOR DRIVE	NAPĘD ROTORA	1	244422A1	X
12	REEL DRIVE PUMP WITHOUT ROCK TRAP	POMPA NAPĘDU MOTOWIDEŁ BEZ ŁAPACZEM KAMIENI	1	197414C2	
12	REEL DRIVE PUMP WITH ROCK TRAP	POMPA NAPĘDU MOTOWIDEŁ Z ŁAPACZEM KAMIENI	1	197480C2	
13	AUXILIARY PUMP DRIVE	NAPĘD POMPY POMOCNICZEJ	1	191288C3	
14	FAN JACKSHAFT DRIVE	NAPĘD WAŁKA POŚREDNIEGO DMUCHAWY	1	188213C1	
15	FEEDER JACKSHAFT DRIVE	NAPĘD WAŁKA POŚREDNIEGO PRZENOŚNIKA POCHYLEGO	1	1313097C3	
15	FEEDER JACKSHAFT DRIVE	NAPĘD WAŁKA POŚREDNIEGO PRZENOŚNIKA POCHYLEGO	1	1308489C2	
19	FAN JACKSHAFT	NAPĘD WAŁKA DMUCHAWY	1	181359C1	X
20	SLOW SPEED FAN JACKSHAFT	WOLNOOBROTOWY NAPĘD WAŁKA DMUCHAWY	1	610521R1	

X - not in standard offer / brak w standardowej ofercie



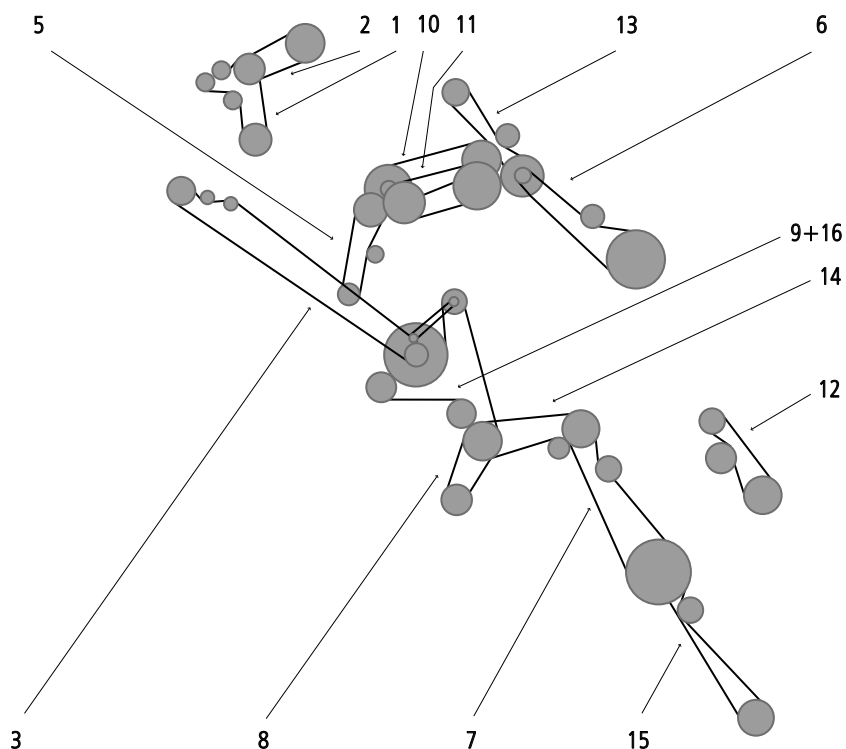
ITEM / POZYCJA	APPLICATION	OPIS	QUANTITY OF V-BELTS IN DRIVE / ILOŚĆ PASÓW W ZESPOLE	OE PART NUMBER / NUMER KATALOGOWY	COMMENT / UWAGI
1	WATER PUMP, FAN, ALTERNATOR	NAPĘD POMPY WODNEJ, WENTYLATORA	2	130724C91	
2	AIR CONDITIONING COMPRESSOR	NAPĘD KOMPRESORA KLIMATYZACJI	1	280210C2	
2	AIR CONDITIONING COMPRESSOR	NAPĘD KOMPRESORA KLIMATYZACJI	1	874097C1	X
3	STRAW SPREADER DRIVE	NAPĘD ROZTRZĄSACZA SŁOMY	1	589622R1	
5	STRAW CHOPPER DRIVE	NAPĘD ROZDRABNIACZA SŁOMY	1	182945C1	
6	UNLOADER AUGER DRIVE	NAPĘD ŚLIMAKA WYSYPU ZBIORNIKA	1	195143C1	
7	FEEDER DRIVE	NAPĘD PRZENOŚNIKA POCHYLEGO	1	186509C2	X
7	FEEDER DRIVE	NAPĘD PRZENOŚNIKA POCHYLEGO	1	186377C1	
8	CLEANING FAN DRIVE	NAPĘD WIALNI CZYSZCZĄCEJ	1	599060R1	
9	ELEVATOR DRIVE UNIT	JEDNOSTKA NAPĘDU PRZENOŚNIKA	1	183049C1	X
10	SEPARATOR DRIVE	NAPĘD SEPARATORA	1	191241C3	
11	ROTOR DRIVE	NAPĘD ROTORA	1	1302174C1	X
12	HYDRAULIC REEL PUMP DRIVE	NAPĘD POMPY HYDRAULICZNEJ MOTOWIDEŁ	1	197414C2	
13	AUXILIARY PUMP DRIVE	NAPĘD POMPY POMOCNICZEJ	1	191288C3	
15	FEEDER JACKSHAFT DRIVE	NAPĘD WAŁKA POŚREDNIEGO PRZENOŚNIKA POCHYLEGO	1	197412C1	
16	CLEANING UNIT DRIVE WITH STRAW CHOPPER	NAPĘD JEDNOSTKI CZYSZCZĄCEJ	1	186509C2	X
17	TAILINGS ELEVATOR DRIVE	NAPĘD ELEWATORA KŁOSOWEGO	1	674965R2	
18	GRAIN ELEVATOR DRIVE	NAPĘD PRZENOŚNIKA ZIARNOWEGO	1	182619C1	

X - not in standard offer / brak w standardowej ofercie



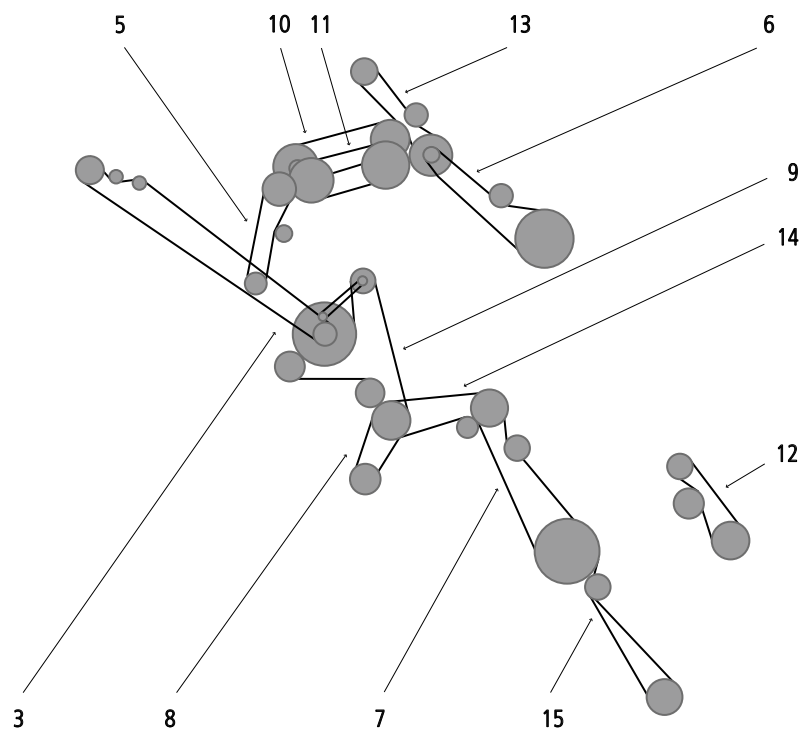
ITEM / POZYCJA	APPLICATION	OPIS	QUANTITY OF V-BELTS IN DRIVE / ILOŚĆ PASÓW W ZESPOLE	OE PART NUMBER / NUMER KATALOGOWY	COMMENT / UWAGI
1	WATER PUMP, FAN, ALTERNATOR	NAPĘD POMPY WODNEJ, WENTYLATORA	2	537072R92	
2	AIR CONDITIONING COMPRESSOR	NAPĘD KOMPRESORA KLIMATYZACJI	1	164550R2	
3	STRAW SPREADER DRIVE	NAPĘD ROZTRZĄSACZA SŁOMY	1	196371C1	
5	STRAW CHOPPER DRIVE	NAPĘD ROZDRABNIACZA SŁOMY	1	1315265C1	
6	UNLOADER AUGER DRIVE	NAPĘD ŚLIMAKA WYSYPY ZBIORNIKA	1	191290C1	
7	FEEDER DRIVE WITHOUT ROCK TRAP	NAPĘD PRZENOŚNIKA POCHYLEGO BEZ ŁAPACZA KAMIENI	1	192738C1	
7	FEEDER DRIVE WITH ROCK TRAP	NAPĘD PRZENOŚNIKA POCHYLEGO Z ŁAPACZEM KAMIENI	1	1315168C1	
8	CLEANING FAN DRIVE	NAPĘD WIALNI CZYSZCZĄCEJ	1	195396C2	
9	ELEVATOR DRIVE UNIT	JEDNOSTKA NAPĘDU PRZENOŚNIKA	1	181055C1	
10	SEPARATOR DRIVE	NAPĘD SEPARATORA	1	191241C3	
11	ROTOR DRIVE	NAPĘD ROTORA	1	244420A1	X
12	REEL DRIVE PUMP	POMPA NAPĘDU MOTOWIDEŁ	1	1321564C2	
12	REEL DRIVE PUMP	POMPA NAPĘDU MOTOWIDEŁ	1	1321565C1	
13	AUXILIARY PUMP DRIVE	NAPĘD POMPY POMOCNICZEJ	1	191288C3	
14	FAN JACKSHAFT DRIVE	NAPĘD WAŁKA POŚREDNIEGO DMUCHAWY	1	191305C1	
15	FEEDER JACKSHAFT DRIVE	NAPĘD WAŁKA POŚREDNIEGO PRZENOŚNIKA POCHYLEGO	1	1313095C2	
15	FEEDER JACKSHAFT DRIVE	NAPĘD WAŁKA POŚREDNIEGO PRZENOŚNIKA POCHYLEGO	1	1313097C3	
19	FAN JACKSHAFT	NAPĘD WAŁKA DMUCHAWY	1	181359C1	X
20	SLOW SPEED FAN JACKSHAFT	WOLNOOBROTOWY NAPĘD WAŁKA DMUCHAWY	1	610521R1	

X - not in standard offer / brak w standardowej ofercie



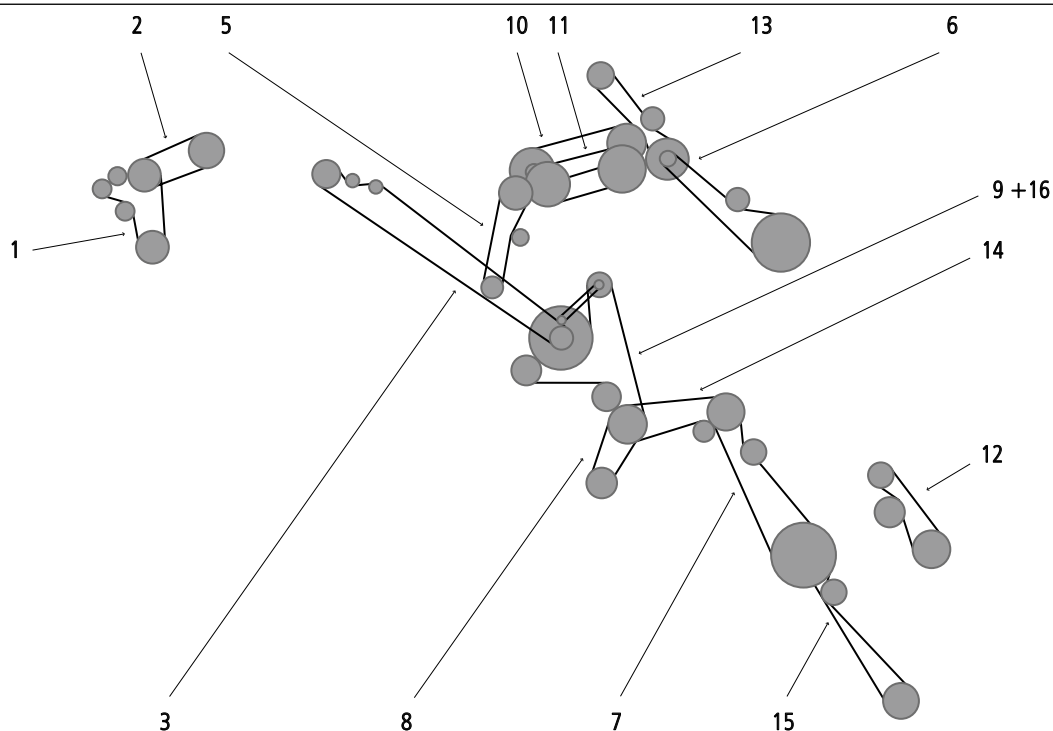
ITEM / POZYCJA	APPLICATION	OPIS	QUANTITY OF V-BELTS IN DRIVE / ILOŚĆ PASÓW W ZESPOLE	OE PART NUMBER / NUMER KATALOGOWY	COMMENT / UWAGI
1	WATER PUMP, FAN, ALTERNATOR	NAPĘD POMPY WODNEJ, WENTYLATORA	1	J911562	X
2	AIR CONDITIONING COMPRESSOR	NAPĘD KOMPRESORA KLIMATYZACJI	1	L72739	
3	STRAW SPREADER DRIVE	NAPĘD ROZTRZĄSACZA SŁOMY	1	196371C1	
5	STRAW CHOPPER DRIVE	NAPĘD ROZDRABNIACZA SŁOMY	1	1347157C1	
6	UNLOADER AUGER DRIVE	NAPĘD ŚLIMAKA WYSYPY ZBIORNIKA	1	191290C1	
6	UNLOADER AUGER DRIVE	NAPĘD ŚLIMAKA WYSYPY ZBIORNIKA	1	1989216C1	
7	FEEDER DRIVE WITHOUT ROCK TRAP	NAPĘD PRZENOŚNIKA POCHYLEGO BEZ ŁAPACZA KAMIENI	1	192738C1	
7	FEEDER DRIVE WITH ROCK TRAP	NAPĘD PRZENOŚNIKA POCHYLEGO Z ŁAPACZEM KAMIENI	1	1315168C1	
8	CLEANING FAN DRIVE	NAPĘD WIALNI CZYSZCZĄCEJ	1	195396C2	
9	ELEVATOR DRIVE UNIT	JEDNOSTKA NAPĘDU PRZENOŚNIKA	1	186509C2	X
10	SEPARATOR DRIVE	NAPĘD SEPARATORA	1	191241C3	
11	ROTOR DRIVE	NAPĘD ROTORA	1	244420A1	X
12	REEL DRIVE PUMP	POMPA NAPĘDU MOTOWIDEŁ	1	1321564C2	
12	REEL DRIVE PUMP	POMPA NAPĘDU MOTOWIDEŁ	1	1321565C2	
12	REEL DRIVE PUMP	POMPA NAPĘDU MOTOWIDEŁ	1	1330311C2	X
12	REEL DRIVE PUMP	POMPA NAPĘDU MOTOWIDEŁ	1	1979606C1	
13	AUXILIARY PUMP DRIVE	NAPĘD POMPY POMOCNICZEJ	1	1347387C1	
13	AUXILIARY PUMP DRIVE	NAPĘD POMPY POMOCNICZEJ	1	1970115C1	
14	FAN JACKSHAFT DRIVE	NAPĘD WAŁKA POŚREDNIEGO DMUCHAWY	1	191305C1	
15	FEEDER JACKSHAFT DRIVE	NAPĘD WAŁKA POŚREDNIEGO PRZENOŚNIKA POCHYLEGO	1	1313095C2	
15	FEEDER JACKSHAFT DRIVE	NAPĘD WAŁKA POŚREDNIEGO PRZENOŚNIKA POCHYLEGO	1	1313097C3	
16	CLEANING UNIT DRIVE WITH STRAW CHOPPER	NAPĘD JEDNOSTKI CZYSZCZĄCEJ	1	181055C1	
19	FAN JACKSHAFT	NAPĘD WAŁKA DMUCHAWY	1	181359C1	X
20	SLOW SPEED FAN JACKSHAFT	WOLNOOBROTOWY NAPĘD WAŁKA DMUCHAWY	1	610521R1	

X - not in standard offer / brak w standardowej ofercie



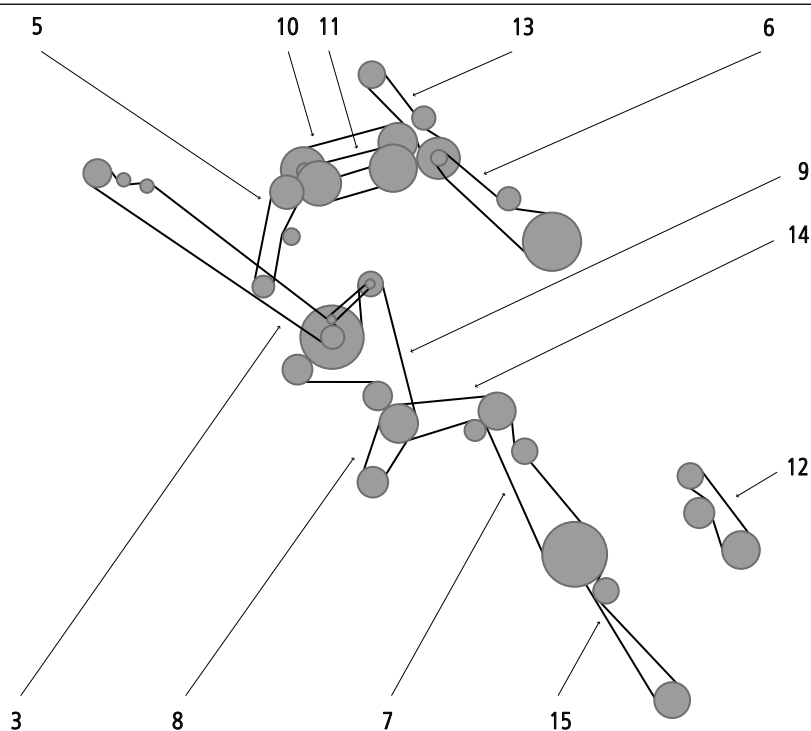
ITEM / POZYCJA	APPLICATION	OPIS	QUANTITY OF V-BELTS IN DRIVE / ILOŚĆ PASÓW W ZESPOLE	OE PART NUMBER / NUMER KATALOGOWY	COMMENT / UWAGI
1	WATER PUMP, FAN, ALTERNATOR	NAPĘD POMPY WODNEJ, WENTYLATORA	2	537072R92	
2	AIR CONDITIONING COMPRESSOR	NAPĘD KOMPRESORA KLIMATYZACJI	1	164550R2	
3	STRAW SPREADER DRIVE	NAPĘD ROZTRZĄSACZA SŁOMY	1	196371C1	
5	STRAW CHOPPER DRIVE	NAPĘD ROZDRABNIACZA SŁOMY	1	1315265C1	
6	UNLOADER AUGER DRIVE	NAPĘD ŚLIMAKA WYSYPU ZBIORNIKA	1	191290C1	
7	FEEDER DRIVE WITHOUT ROCK TRAP	NAPĘD PRZENOŚNIKA POCHYLEGO BEZ ŁAPACZA KAMIENI	1	192738C1	
7	FEEDER DRIVE WITH ROCK TRAP	NAPĘD PRZENOŚNIKA POCHYLEGO Z ŁAPACZEM KAMIENI	1	1315168C1	
8	CLEANING FAN DRIVE	NAPĘD WIALNI CZYSZCZĄCEJ	1	195396C2	
9	ELEVATOR DRIVE UNIT	JEDNOSTKA NAPĘDU PRZENOŚNIKA	1	181055C1	
10	SEPARATOR DRIVE	NAPĘD SEPARATORA	1	191241C3	
11	ROTOR DRIVE	NAPĘD ROTORA	1	244420A1	X
12	REEL DRIVE PUMP	POMPA NAPĘDU MOTOWIDEŁ	1	1321564C2	
12	REEL DRIVE PUMP	POMPA NAPĘDU MOTOWIDEŁ	1	1321565C1	
13	AUXILIARY PUMP DRIVE	NAPĘD POMPY POMOCNICZEJ	1	191288C3	
14	FAN JACKSHAFT DRIVE	NAPĘD WAŁKA POŚREDNIEGO DMUCHAWY	1	191305C1	
15	FEEDER JACKSHAFT DRIVE	NAPĘD WAŁKA POŚREDNIEGO PRZENOŚNIKA POCHYLEGO	1	1313095C2	
15	FEEDER JACKSHAFT DRIVE	NAPĘD WAŁKA POŚREDNIEGO PRZENOŚNIKA POCHYLEGO	1	1313097C3	
19	FAN JACKSHAFT	NAPĘD WAŁKA DMUCHAWY	1	181359C1	X
20	SLOW SPEED FAN JACKSHAFT	WOLNOOBROTOWY NAPĘD WAŁKA DMUCHAWY	1	610521R1	

X - not in standard offer / brak w standardowej ofercie



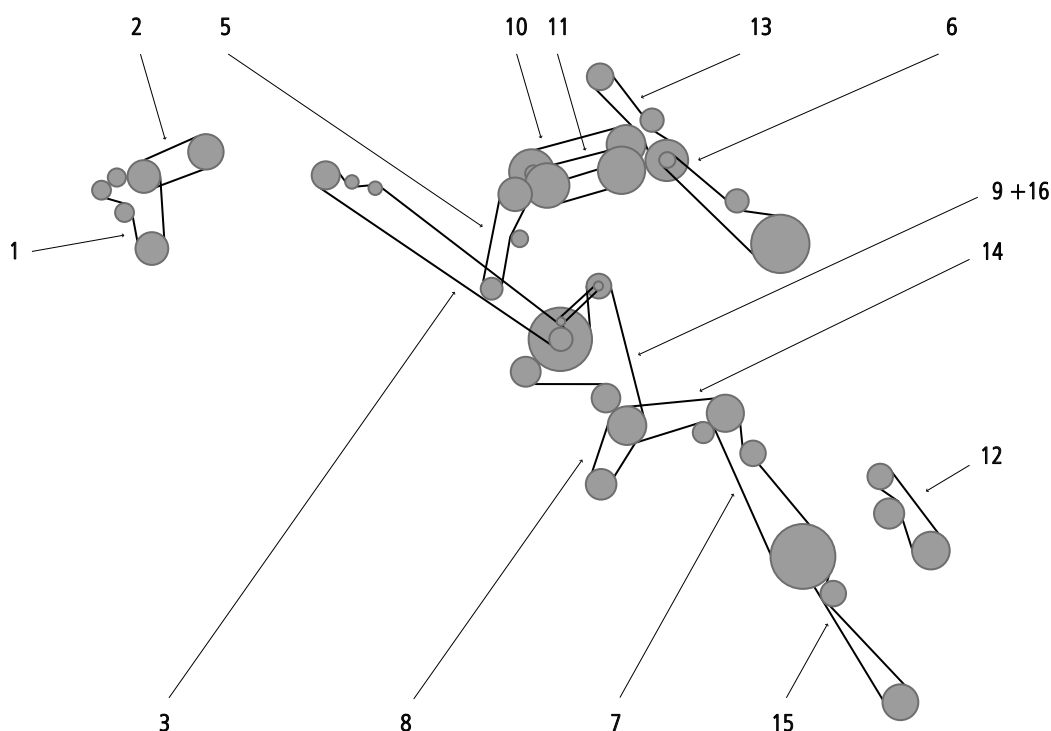
ITEM / POZYCJA	APPLICATION	OPIS	QUANTITY OF V-BELTS IN DRIVE / ILOŚĆ PASÓW W ZESPOLE	OE PART NUMBER / NUMER KATALOGOWY	COMMENT / UWAGI
1	WATER PUMP, FAN, ALTERNATOR	NAPĘD POMPY WODNEJ, WENTYLATORA	1	J911572	X
1	WATER PUMP, FAN, ALTERNATOR	NAPĘD POMPY WODNEJ, WENTYLATORA	1	J911574	X
2	AIR CONDITIONING COMPRESSOR	NAPĘD KOMPRESORA KLIMATYZACJI	1	396829R1	
3	STRAW SPREADER DRIVE	NAPĘD ROZTRZĄSACZA SŁOMY	1	196371C1	
5	STRAW CHOPPER DRIVE	NAPĘD ROZDRABNIACZA SŁOMY	1	1347157C1	
5	STRAW CHOPPER DRIVE	NAPĘD ROZDRABNIACZA SŁOMY	1	1315265C1	
6	UNLOADER AUGER DRIVE	NAPĘD ŚLIMAKA WYSYPU ZBIORNIKA	1	191290C1	
6	UNLOADER AUGER DRIVE	NAPĘD ŚLIMAKA WYSYPU ZBIORNIKA	1	1989216C1	
7	FEEDER DRIVE WITHOUT ROCK TRAP	NAPĘD PRZENOŚNIKA POCHYLEGO BEZ ŁAPACZA KAMIENI	1	192738C1	
7	FEEDER DRIVE WITH ROCK TRAP	NAPĘD PRZENOŚNIKA POCHYLEGO Z ŁAPACZEM KAMIENI	1	1315168C1	
8	CLEANING FAN DRIVE	NAPĘD WIALNI CZYSZCZĄCEJ	1	1541569C1	
8	CLEANING FAN DRIVE	NAPĘD WIALNI CZYSZCZĄCEJ	1	195396C2	
9	ELEVATOR DRIVE UNIT	JEDNOSTKA NAPĘDU PRZENOŚNIKA	1	186509C2	X
10	SEPARATOR DRIVE	NAPĘD SEPARATORA	1	191241C3	
11	ROTOR DRIVE	NAPĘD ROTORA	1	244420A1	X
12	REEL DRIVE PUMP	POMPA NAPĘDU MOTOWIDEŁ	1	1321564C2	
12	REEL DRIVE PUMP	POMPA NAPĘDU MOTOWIDEŁ	1	1321565C2	
12	REEL DRIVE PUMP	POMPA NAPĘDU MOTOWIDEŁ	1	1330311C2	X
12	REEL DRIVE PUMP	POMPA NAPĘDU MOTOWIDEŁ	1	1979606C1	
13	AUXILIARY PUMP DRIVE	NAPĘD POMPY POMOCNICZEJ	1	1347387C1	
13	AUXILIARY PUMP DRIVE	NAPĘD POMPY POMOCNICZEJ	1	1541699C1	
13	AUXILIARY PUMP DRIVE	NAPĘD POMPY POMOCNICZEJ	1	1970115C1	
14	FAN JACKSHAFT DRIVE	NAPĘD WAŁKA POŚREDNIEGO DMUCHAWY	1	191305C1	
15	FEEDER JACKSHAFT DRIVE	NAPĘD WAŁKA POŚREDNIEGO PRZENOŚNIKA POCHYLEGO	1	1313095C2	
15	FEEDER JACKSHAFT DRIVE	NAPĘD WAŁKA POŚREDNIEGO PRZENOŚNIKA POCHYLEGO	1	1313097C3	
16	CLEANING UNIT DRIVE WITH STRAW CHOPPER	NAPĘD JEDNOSTKI CZYSZCZĄCEJ	1	181055C1	
19	FAN JACKSHAFT DRIVE	NAPĘD WAŁKA POŚREDNIEGO DMUCHAWY	1	181359C1	X
20	SLOW SPEED FAN JACKSHAFT	WOLNOOBROTOWY NAPĘD WAŁKA DMUCHAWY	1	610521R1	
21	CHAFT SPREADER UPPER	NAPĘD GÓRNY ROZTRZĄSACZA PLEW	1	123305A1	
22	CHAFT SPREADER LOWER	NAPĘD DOLNY ROZTRZĄSACZA PLEW	1	123306A1	

X - not in standard offer / brak w standardowej ofercie



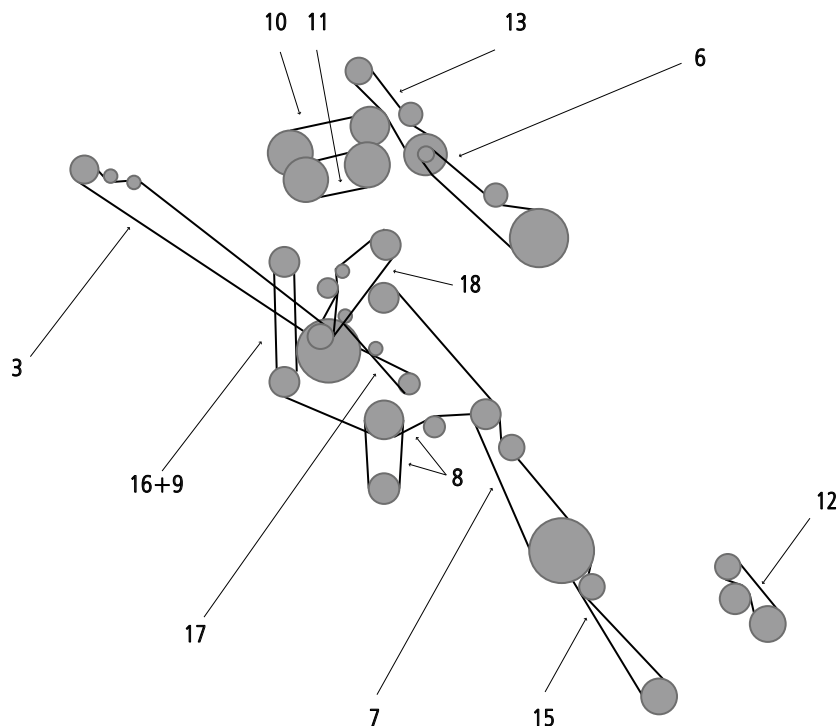
ITEM / POZYCJA	APPLICATION	OPIS	QUANTITY OF V-BELTS IN DRIVE / ILOŚĆ PASÓW W ZESPOLE	OE PART NUMBER / NUMER KATALOGOWY	COMMENT / UWAGI
1	WATER PUMP, FAN, ALTERNATOR	NAPĘD POMPY WODNEJ, WENTYLATORA, ALTERNATORA	1	131201C92	
2	AIR CONDITIONING COMPRESSOR	NAPĘD KOMPRESORA KLIMATYZACJI	1	1250587C1	
3	STRAW SPREADER DRIVE	NAPĘD ROZTRZĄSACZA SŁOMY	1	196371C1	
5	STRAW CHOPPER DRIVE	NAPĘD ROZDRABNIACZA SŁOMY	1	1315266C1	
6	UNLOADER AUGER DRIVE	NAPĘD ŚLIMAKA WYSYPU ZBIORNIKA	1	191291C1	
7	FEEDER DRIVE WITHOUT ROCK TRAP	NAPĘD PRZENOŚNIKA POCHYLEGO BEZ ŁAPACZA KAMIENI	1	1315074C1	
7	FEEDER DRIVE WITH ROCK TRAP	NAPĘD PRZENOŚNIKA POCHYLEGO Z ŁAPACZEM KAMIENI	1	194528C1	
8	CLEANING FAN DRIVE	NAPĘD WIALNI CZYSZCZĄCEJ	1	195396C2	
9	ELEVATOR DRIVE UNIT	JEDNOSTKA NAPĘDU PRZENOŚNIKA	1	186509C2	X
10	SEPARATOR DRIVE	NAPĘD SEPARATORA	1	191244C1	
11	ROTOR DRIVE	NAPĘD ROTORA	1	244422A1	X
12	REEL DRIVE PUMP	POMPA NAPĘDU MOTOWIDEŁ	1	1315226C1	
12	REEL DRIVE PUMP	POMPA NAPĘDU MOTOWIDEŁ	1	1321565C1	
13	AUXILIARY PUMP DRIVE	NAPĘD POMPY POMOCNICZEJ	1	191288C3	
14	FAN JACKSHAFT DRIVE	NAPĘD WAŁKA POŚREDNIEGO DMUCHAWY	1	188213C1	
15	FEEDER JACKSHAFT DRIVE	NAPĘD WAŁKA POŚREDNIEGO PRZENOŚNIKA POCHYLEGO	1	1313097C3	
15	FEEDER JACKSHAFT DRIVE	NAPĘD WAŁKA POŚREDNIEGO PRZENOŚNIKA POCHYLEGO	1	1308489C2	
16	CLEANING UNIT DRIVE WITH STRAW CHOPPER	NAPĘD JEDNOSTKI CZYSZCZĄCEJ	1	181055C1	
19	FAN JACKSHAFT DRIVE	NAPĘD WAŁKA POŚREDNIEGO DMUCHAWY	1	181359C1	X
20	SLOW SPEED FAN JACKSHAFT	WOLNOOBROTOWY NAPĘD WAŁKA DMUCHAWY	1	610521R1	

X - not in standard offer / brak w standardowej ofercie



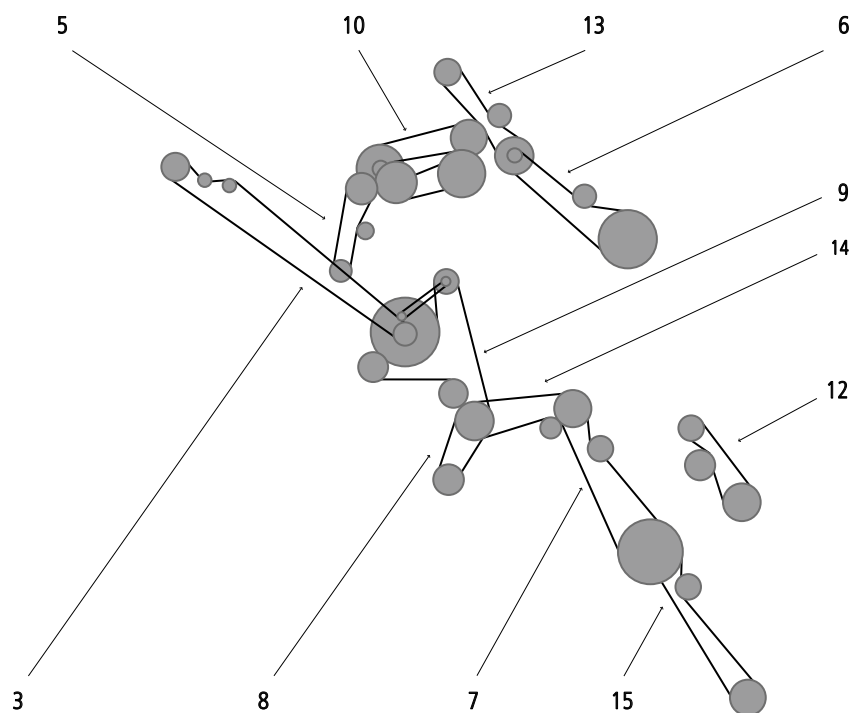
ITEM / POZYCJA	APPLICATION	OPIS	QUANTITY OF V-BELTS IN DRIVE / ILOŚĆ PASÓW W ZESPOLE	OE PART NUMBER / NUMER KATALOGOWY	COMMENT / UWAGI
1	WATER PUMP, FAN, ALTERNATOR	NAPĘD POMPY WODNEJ, WENTYLATORA, ALTERNATORA	1	J911572	X
1	WATER PUMP, FAN, ALTERNATOR	NAPĘD POMPY WODNEJ, WENTYLATORA, ALTERNATORA	1	J911574	X
2	AIR CONDITIONING COMPRESSOR	NAPĘD KOMPRESORA KLIMATYZACJI	1	396829R1	
3	STRAW SPREADER DRIVE	NAPĘD ROZTRZĄSACZA SŁOMY	1	196371C1	
5	STRAW CHOPPER DRIVE	NAPĘD ROZDRABNIACZA SŁOMY	1	1347160C1	
5	STRAW CHOPPER DRIVE	NAPĘD ROZDRABNIACZA SŁOMY	1	1315266C1	
6	UNLOADER AUGER DRIVE	NAPĘD ŚLIMAKA WYSYPU ZBIORNIKA	1	191291C1	
6	UNLOADER AUGER DRIVE	NAPĘD ŚLIMAKA WYSYPU ZBIORNIKA	1	1989217C1	
7	FEEDER DRIVE	NAPĘD PRZENOŚNIKA POCHYLEGO	1	194528C1	
8	CLEANING FAN DRIVE	NAPĘD WIALNI CZYSZCZĄCEJ	1	1541569C1	
8	CLEANING FAN DRIVE	NAPĘD WIALNI CZYSZCZĄCEJ	1	195396C2	
9	ELEVATOR DRIVE UNIT	JEDNOSTKA NAPĘDU PRZENOŚNIKA	1	186509C2	X
10	SEPARATOR DRIVE	NAPĘD SEPARATORA	1	1330499C1	
10	SEPARATOR DRIVE	NAPĘD SEPARATORA	1	1541702C1	
11	ROTOR DRIVE	NAPĘD ROTORA	1	244422A1	X
12	REEL DRIVE PUMP	POMPA NAPĘDU MOTOWIDEŁ	1	1315226C1	
12	REEL DRIVE PUMP	POMPA NAPĘDU MOTOWIDEŁ	1	1321565C1	
12	REEL DRIVE PUMP	POMPA NAPĘDU MOTOWIDEŁ	1	1330311C2	X
12	REEL DRIVE PUMP	POMPA NAPĘDU MOTOWIDEŁ	1	1979607C1	X
13	AUXILIARY PUMP DRIVE	NAPĘD POMPY POMOCNICZEJ	1	1347358C1	
13	AUXILIARY PUMP DRIVE	NAPĘD POMPY POMOCNICZEJ	1	1541700C1	
13	AUXILIARY PUMP DRIVE	NAPĘD POMPY POMOCNICZEJ	1	1970116C1	
14	FAN JACKSHAFT DRIVE	NAPĘD WAŁKA POŚREDNIEGO DMUCHAWY	1	188213C1	
15	FEEDER JACKSHAFT DRIVE	NAPĘD WAŁKA POŚREDNIEGO PRZENOŚNIKA POCHYLEGO	1	1313097C3	
15	FEEDER JACKSHAFT DRIVE	NAPĘD WAŁKA POŚREDNIEGO PRZENOŚNIKA POCHYLEGO	1	1308489C2	
16	CLEANING UNIT DRIVE WITH STRAW CHOPPER	NAPĘD JEDNOSTKI CZYSZCZĄCEJ	1	181055C1	
19	FAN JACKSHAFT DRIVE	NAPĘD WAŁKA POŚREDNIEGO DMUCHAWY	1	181359C1	X
20	SLOW SPEED FAN JACKSHAFT	WOLNOOBROTOWY NAPĘD WAŁKA DMUCHAWY	1	610521R1	
21	CHAFT SPREADER UPPER	NAPĘD GÓRNY ROZTRZĄSACZA PLEW	1	123305A1	
22	CHAFT SPREADER LOWER	NAPĘD DOLNY ROZTRZĄSACZA PLEW	1	123307A1	

X - not in standard offer / brak w standardowej ofercie



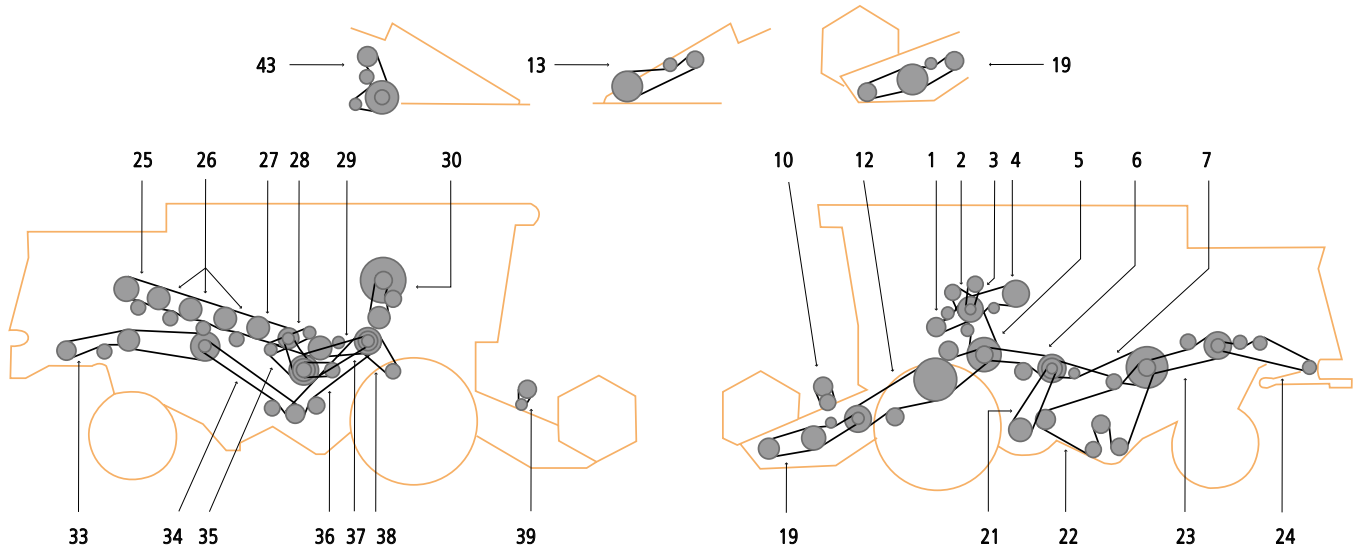
ITEM / POZYCJA	APPLICATION	OPIS	QUANTITY OF V-BELTS IN DRIVE / ILOŚĆ PASÓW W ZESPOLE	OE PART NUMBER / NUMER KATALOGOWY	COMMENT / UWAGI
1	WATER PUMP, FAN, ALTERNATOR	NAPĘD POMPY WODNEJ, WENTYLATORA	1	J911572	X
2	AIR CONDITIONING COMPRESSOR	NAPĘD KOMPRESORA KLIMATYZACJI	1	396829R1	
3	STRAW SPREADER DRIVE	NAPĘD ROZTRZĄSACZA SŁOMY	1	196371C1	
5	STRAW CHOPPER DRIVE	NAPĘD ROZDRABNIACZA SŁOMY	1	1347157C1	
6	UNLOADER AUGER DRIVE	NAPĘD ŚLIMAKA WYSYPY ZBIORNIKA	1	191290C1	
7	FEEDER DRIVE WITH ROCK TRAP	NAPĘD PRZENOŚNIKA POCHYLEGO Z ŁAPACZEM KAMIENI	1	1315168C1	
7	FEEDER DRIVE WITHOUT ROCK TRAP	NAPĘD PRZENOŚNIKA POCHYLEGO BEZ ŁAPACZA KAMIENI	1	192738C1	
8	CLEANING FAN DRIVE	NAPĘD WIALNI CZYSZCZĄCEJ	1	1541569C1	
9	ELEVATOR DRIVE UNIT	JEDNOSTKA NAPĘDU PRZENOŚNIKA	1	186509C2	X
10	SEPARATOR DRIVE	NAPĘD SEPARATORA	1	191241C3	
11	ROTOR VARIATOR DRIVE	NAPĘD ROTORA	1	244420A1	X
13	AUXILIARY PUMP DRIVE	NAPĘD POMPY POMOCNICZEJ	1	124572A1	
14	FAN JACKSHAFT DRIVE	NAPĘD WAŁKA POŚREDNIEGO DMUCHAWY	1	191305C1	
15	FEEDER JACKSHAFT DRIVE	NAPĘD WAŁKA POŚREDNIEGO PRZENOŚNIKA POCHYLEGO	1	1308489C2	
15	FEEDER JACKSHAFT DRIVE	NAPĘD WAŁKA POŚREDNIEGO PRZENOŚNIKA POCHYLEGO	1	1313097C3	
16	CLEANING UNIT DRIVE	NAPĘD KOSZA SITOWEGO	1	181055C1	
21	CHAFT SPREADER UPPER	NAPĘD GÓRNY ROZTRZĄSACZA PLEW	1	123305A1	
22	CHAFT SPREADER LOWER	NAPĘD DOLNY ROZTRZĄSACZA PLEW	1	123306A1	

X - not in standard offer / brak w standardowej ofercie



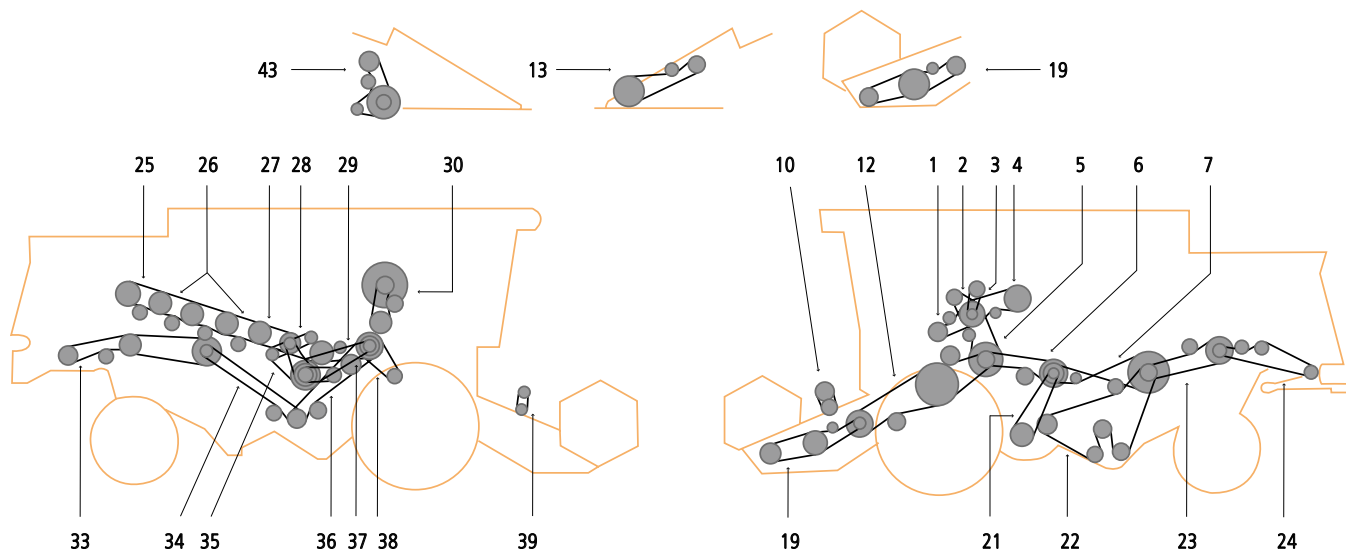
ITEM / POZYCJA	APPLICATION	OPIS	QUANTITY OF V-BELTS IN DRIVE / ILOŚĆ PASÓW W ZESPOLE	OE PART NUMBER / NUMER KATALOGOWY	COMMENT / UWAGI
1	BALER	NAPĘD PRASY	1	506880.0	
1	BALER	NAPĘD PRASY	1	506940.0	
2	ALTERNATOR DRIVE	NAPĘD POMPY HYDRAULICZNEJ	1	624131.0	
2	ALTERNATOR DRIVE	NAPĘD POMPY HYDRAULICZNEJ	1	750296.0	
2	ALTERNATOR DRIVE	NAPĘD POMPY HYDRAULICZNEJ	1	750624.0	
3	KNIFE DRIVE	NAPĘD KOSY	1	756051.0	
3	KNIFE DRIVE	NAPĘD KOSY	1	801221.0	
4	UNLOADER AUGER DRIVE	NAPĘD ŚLIMAKA WYSYPY ZBIORNIKA	1	756059.0	
5	CUTTING TABLE	NAPĘD POŚREDNI HEDERA	1	772657.0	
6	UNLOADER AUGER DRIVE	NAPĘD ŚLIMAKA WYSYPY ZBIORNIKA	1	775698.0	
7	PICK-UP	NAPĘD PODBIERACZA PRASY	1	800309.0	
8	SHAKER SHOE FANNING MILL	NAPĘD WIALNI, WYTRZĄSACZY	1	506023.0	
9	THRESHING MACHINE	NAPĘD BEBNA MŁÓCĄCEGO, ODRZUTNIKA	1	801222.0	
10	TRACTION DRIVE	NAPĘD JAZDY	1	750294.0	
11	TRACTION DRIVE	NAPĘD JAZDY	1	751112.0	
12	SHAKER SHOE FANNING MILL	NAPĘD WIALNI, WYTRZĄSACZY	1	772658.0	
12	SHAKER SHOE FANNING MILL	NAPĘD WIALNI, WYTRZĄSACZY	1	772660.0	
13	STRAW WALKER DRIVE	NAPĘD WYTRZĄSACZY, KOSZA SITOWEGO	1	773313.0	
13	STRAW WALKER DRIVE	NAPĘD WYTRZĄSACZY, KOSZA SITOWEGO	1	774100.0	

X - not in standard offer / brak w standardowej ofercie



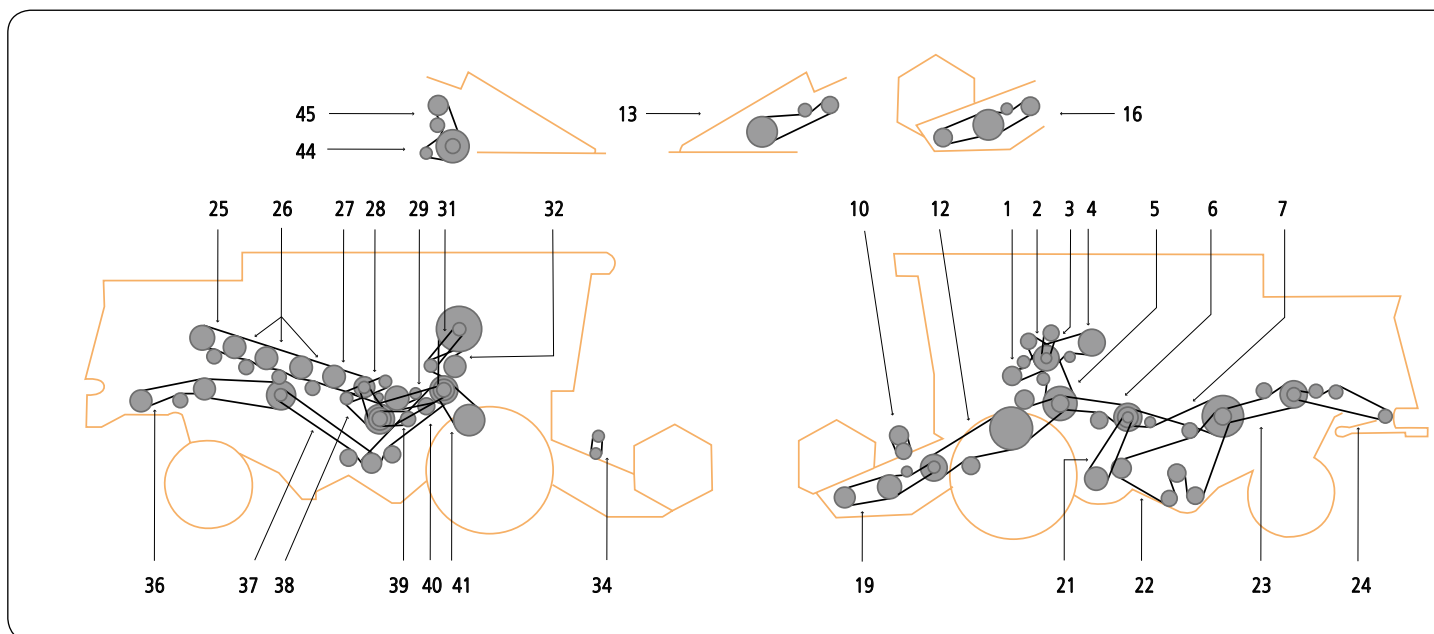
ITEM / POZYCJA	APPLICATION	OPIS	QUANTITY OF V-BELTS IN DRIVE / ILOŚĆ PASÓW W ZESPOLE	OE PART NUMBER / NUMER KATALOGOWY	COMMENT / UWAGI
1	TRACTION DRIVE	NAPĘD JAZDY	1	629279.0	
2	HYDRAULIC PUMP DRIVE	NAPĘD POMPY HYDRAULICZNEJ	1	629002.1	
3	AIR CONDITIONING COMPRESSOR	NAPĘD KOMPRESORA KLIMATYZACJI	1	629908.1	
4	GRAIN TANK DRIVE	NAPĘD ZBIORNIKA ZBOŻOWEGO	1	629763.0	
5	THRESHING MACHINE	NAPĘD MŁOCARNI	1	629000.1	
6	BLOWER	NAPĘD WIALNI CZYSZCZĄCEJ	1	603337.0	
7	SHAKER SHOE DRIVE	NAPĘD ZESPOŁU WIALNI CZYSZCZĄCEJ	1	644141.0	
10	HEADER DRIVE	NAPĘD HEDERA	1	670224.1	X
12	HEADER DRIVE	NAPĘD HEDERA	2	603017.3	
13	FOR MAIZE PICKER	NAPĘD PRZYSTAWKI	1	692149.0	
13	FOR MAIZE PICKER	NAPĘD PRZYSTAWKI	1	692150.0	
16	HEADER DRIVE	NAPĘD HEDERA	1	671013.1	
19	HEADER DRIVE	NAPĘD HEDERA	1	713506.2	
21	CLEANING FAN DRIVE	NAPĘD WIALNI CZYSZCZĄCEJ	1	603380.0	
22	SHAKER SHOE DRIVE	NAPĘD KOSZA SITOWEGO	1	609762.0	
23	FOR STRAW DISTRIBUTOR	DO ROZTRZĄSACZA SŁOMY	1	506671.1	
24	FOR STRAW DISTRIBUTOR	DO ROZTRZĄSACZA SŁOMY	1	640653.1	
25	8. SEPARATOR CYLINDER	NAPĘD 8 BĘBNA SEPARATORA	1	644014.1	
26	5. 6. & 7. SEPARATOR CYLINDER	NAPĘD 5, 6, 7 BĘBNA SEPARATORA	1	644015.1	
27	3. & 4. SEPARATOR CYLINDER	NAPĘD 3, 4 BĘBNA SEPARATORA	1	644016.1	
29	COUNTERSHAFT DRIVE	NAPĘD BĘBNA MŁOCĄCEGO	1	064168.2	
30	COOLER	NAPĘD ROTORA KOSZA FILTRACYJNEGO CHŁODNICY	1	233843.1	
33	STRAW CHOPPER DRIVE	NAPĘD ROZDRABNIACZA SŁOMY	2	061872.0	
33	STRAW CHOPPER DRIVE	NAPĘD ROZDRABNIACZA SŁOMY	1	061701.1	
34	STRAW CHOPPER DRIVE	NAPĘD ROZDRABNIACZA SŁOMY	1	061700.0	
35	STRAW WALKER	NAPĘD ZESPOŁU BĘBNÓW SEPARATORA	2	603247.1	
37	1. & 2. SEPARATOR CYLINDER	NAPĘD 1 I 2 BĘBNA SEPARATORA	1	644014.1	
38	CYLINDER DRIVE	NAPĘD BĘBNA MŁOCĄCEGO	1	628630.0	
38	CYLINDER DRIVE	NAPĘD BĘBNA MŁOCĄCEGO	1	644177.0	X
39	REEL DRIVE	NAPĘD MOTOWIDŁA	1	670224.1	X
43	FOR MAIZE PICKER	NAPĘD PRZYSTAWKI	1	680334.1	

X - not in standard offer / brak w standardowej ofercie



ITEM / POZYCJA	APPLICATION	OPIS	QUANTITY OF V-BELTS IN DRIVE / ILOŚĆ PASÓW W ZESPOLE	OE PART NUMBER / NUMER KATALOGOWY	COMMENT / UWAGI
1	TRACTION DRIVE	NAPĘD JAZDY	1	644017.0	
2	HYDRAULIC PUMP DRIVE	NAPĘD POMPY HYDRAULICZNEJ	1	629002.1	
3	AIR CONDITIONING COMPRESSOR	NAPĘD KOMPRESORA KLIMATYZACJI	1	629908.1	
4	GRAIN TANK DRIVE	NAPĘD ZBIORNIKA ZBOŻOWEGO	1	629763.0	
5	THRESHING MACHINE	NAPĘD MŁOCARNI	1	644018.1	
6	BLOWER	NAPĘD WIALNI CZYSZCZĄCEJ	1	603337.0	
7	SHAKER SHOE DRIVE	NAPĘD ZESPOŁU WIALNI CZYSZCZĄCEJ	1	644141.0	
10	REEL DRIVE	NAPĘD MOTOWIDŁA	1	670224.1	X
12	HEADER DRIVE	NAPĘD HEDERA	2	603017.3	
13	FOR MAIZE PICKER	NAPĘD PRZEKŁADNI PRZYSTAWKI	1	692149.0	
13	FOR MAIZE PICKER	NAPĘD PRZEKŁADNI PRZYSTAWKI	1	692150.0	
16	KNIFE DRIVE	NAPĘD KOSY	1	671013.1	
19	KNIFE DRIVE	NAPĘD KOSY	1	713506.2	
21	BLOWER	NAPĘD WIALNI CZYSZCZĄCEJ	1	603380.0	
22	SIEVE PAN	NAPĘD KOSZA SITOWEGO I PRZENOŚNIKÓW ŚLIMAKOWYCH	1	609762.0	
23	STRAW DISTRIBUTOR	NAPĘD ROZTRZĄSACZA SŁOMY	1	506671.1	
24	STRAW DISTRIBUTOR	NAPĘD ROZTRZĄSACZA SŁOMY	1	640653.1	
25	8. SEPARATOR CYLINDER	NAPĘD 8 BĘBNA SEPARATORA	1	644014.1	
26	5. 6. & 7. SEPARATOR CYLINDER	NAPĘD 5, 6, 7 BĘBNA SEPARATORA	1	644015.1	
27	3. & 4. SEPARATOR CYLINDER	NAPĘD 3, 4 BĘBNA SEPARATORA	1	644016.1	
29	CYLINDER DRIVE	NAPĘD BĘBNA MŁÓCĄCEGO	1	064168.2	
30	COOLER	NAPĘD ROTORA KOSZA FILTRACYJNEGO CHŁODNICY	1	233843.1	
33	STRAW CHOPPER DRIVE	NAPĘD ROZDRABNIACZA SŁOMY	2	061872.0	
33	STRAW CHOPPER DRIVE	NAPĘD ROZDRABNIACZA SŁOMY	1	061701.1	
34	STRAW CHOPPER DRIVE	NAPĘD ROZDRABNIACZA SŁOMY	1	061700.0	
35	STRAW WALKER	NAPĘD ZESPOŁU BĘBNÓW SEPARATORA	2	603247.1	
36	FOR STRAW CHOPPER	NAPĘD POŚREDNI ROZDRABNIACZA SŁOMY	1	061700.0	
37	1. & 2. SEPARATOR CYLINDER	NAPĘD 1 I 2 BĘBNA SEPARATORA	1	644014.1	
38	CYLINDER DRIVE	NAPĘD BĘBNA MŁÓCĄCEGO	1	628630.0	
38	CYLINDER DRIVE	NAPĘD BĘBNA MŁÓCĄCEGO	1	644177.0	X
39	REEL DRIVE	NAPĘD MOTOWIDŁA	1	670224.1	X
42	FOR MAIZE PICKER	NAPĘD PRZYSTAWKI	1	695610.1	X
43	FOR MAIZE PICKER	NAPĘD PRZYSTAWKI	1	680334.1	

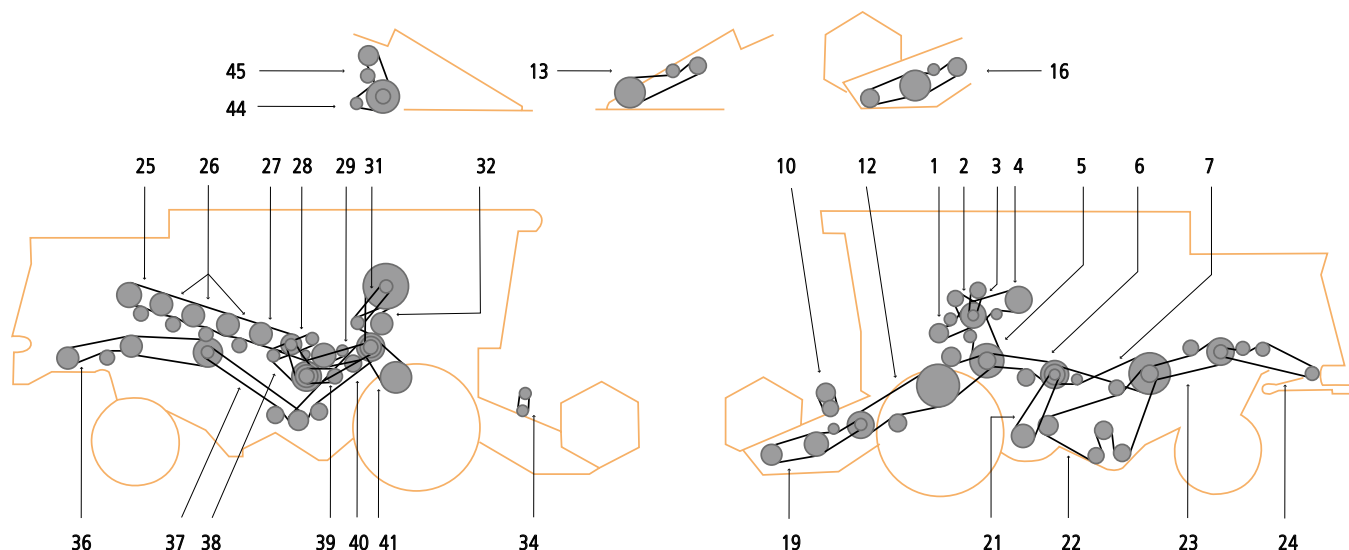
X - not in standard offer / brak w standardowej ofercie



ITEM / POZYCJA	APPLICATION	OPIS	QUANTITY OF V-BELTS IN DRIVE / ILOŚĆ PASÓW W ZESPOLE	OE PART NUMBER / NUMER KATALOGOWY	COMMENT / UWAGI
1	TRAVEL DRIVE	NAPĘD JAZDY	1	644017.0	
1	TRAVEL DRIVE	NAPĘD JAZDY	1	661092.1	
2	HYDRAULIC PUMP DRIVE	NAPĘD POMPY HYDRAULICZNEJ	1	629002.1	
2	HYDRAULIC PUMP DRIVE	NAPĘD POMPY HYDRAULICZNEJ	1	633030.2	
3	AIR CONDITIONING	KLIMATYZACJA	1	629908.1	
4	TANK UNLOADING	NAPĘD MECHANIZMU WYSYPU ZBIORNIKA ZBOŻOWEGO	1	661093.0	
4	TANK UNLOADING	NAPĘD MECHANIZMU WYSYPU ZBIORNIKA ZBOŻOWEGO	1	629763.0	
5	CYLINDER DRIVE	NAPĘD BĘBNA MŁÓCĄCEGO	1	644018.1	
5	CYLINDER DRIVE	NAPĘD BĘBNA MŁÓCĄCEGO	1	644403.0	
6	COUNTERSHAFT - FAN DRIVE	WAŁEK POŚREDNI WIALNI	1	603337.0	
7	SHAKER SHOE DRIVE	NAPĘD POŚREDNI WYTRZĄSACZY	1	644141.1	
7	SHAKER SHOE DRIVE	NAPĘD POŚREDNI WYTRZĄSACZY	1	603336.0	
10	REEL DRIVE	NAPĘD MOTOWIDŁA	1	670224.1	X
12	CONVEYOR SHAFT	WAŁEK PRZENOŚNIKA POCHYLEGO	2	603017.3	
12	CONVEYOR SHAFT	WAŁEK PRZENOŚNIKA POCHYLEGO	2	603430.0	
12	CONVEYOR SHAFT	WAŁEK PRZENOŚNIKA POCHYLEGO	2	644419.0	
13	FOR MAIZE PICKER	NAPĘD PRZYSTAWKI	1	692149.0	
13	FOR MAIZE PICKER	NAPĘD PRZYSTAWKI	1	692150.0	
13	HEADER DRIVE	NAPĘD HEDERA	1	629142.0	
16	CUTTING TABLE	NAPĘD POŚREDNI HEDERA	1	671013.1	
19	CUTTING MECH	NAPĘD POŚREDNI MOTOWIDŁA	1	713506.2	
21	CLEANING FAN	NAPĘD WIALNI	1	603380.0	
22	SHAKER SHOE DRIVE	ZESPÓŁ NAPĘDU POŚREDNIEGO KOSZA SITOWEGO	1	609762.0	
23	STRAW DISTRIBUTOR	NAPĘD ROZTRZĄSACZA SŁOMY	1	506671.1	
23	GRAIN DISTRIBUTOR	NAPĘD ROZTRZĄSACZA SŁOMY	1	713506.2	
24	STRAW DISTRIBUTOR	NAPĘD ROZTRZĄSACZA SŁOMY	1	640653.1	
25	8. SEPARATOR CYLINDER	NAPĘD 8 BĘBNA SEPARATORA	1	644014.1	
26	3. 5. 6. & 7. SEPARATOR CYLINDER	NAPĘD 3, 5, 6 I 7 BĘBNA SEPARATORA	1	644015.1	
27	4. SEPARATOR CYLINDER	NAPĘD 4 BĘBNA SEPARATORA	1	644016.1	
28	COUNTERSHAFT DRIVE	NAPĘD BĘBNA MŁÓCĄCEGO	1	064168.2	
31	ROTARY AIR SCREEN DRIVE	NAPĘD KOSZA FILTRACYJNEGO POWIETRZA	1	644267.0	
32	ROTARY AIR SCREEN DRIVE	NAPĘD KOSZA FILTRACYJNEGO POWIETRZA	1	633030.2	
32	ROTARY SIEVE COUNTERSHAFT	NAPĘD POŚREDNI KOSZA FILTRACYJNEGO CHŁODNICY	1	233839.2	
34	REEL DRIVE	NAPĘD MOTOWIDŁA	1	670224.1	X
36	STRAW CHOPPER FOR MAIZE	ROZDRABNIACZ SŁOMY	2	061872.0	
36	STRAW CHOPPER FOR GRAIN	ROZDRABNIACZ SŁOMY	1	061701.1	
37	COUNTERSHAFT - STRAW CHOPPER	WAŁEK POŚREDNI I ROZDRABNIACZ SŁOMY	1	061700.0	
38	COUNTERSHAFT - STRAW STRIPPER DRUM	WAŁEK POŚREDNI BĘBNA SEPARATORA SŁOMY	2	603247.1	

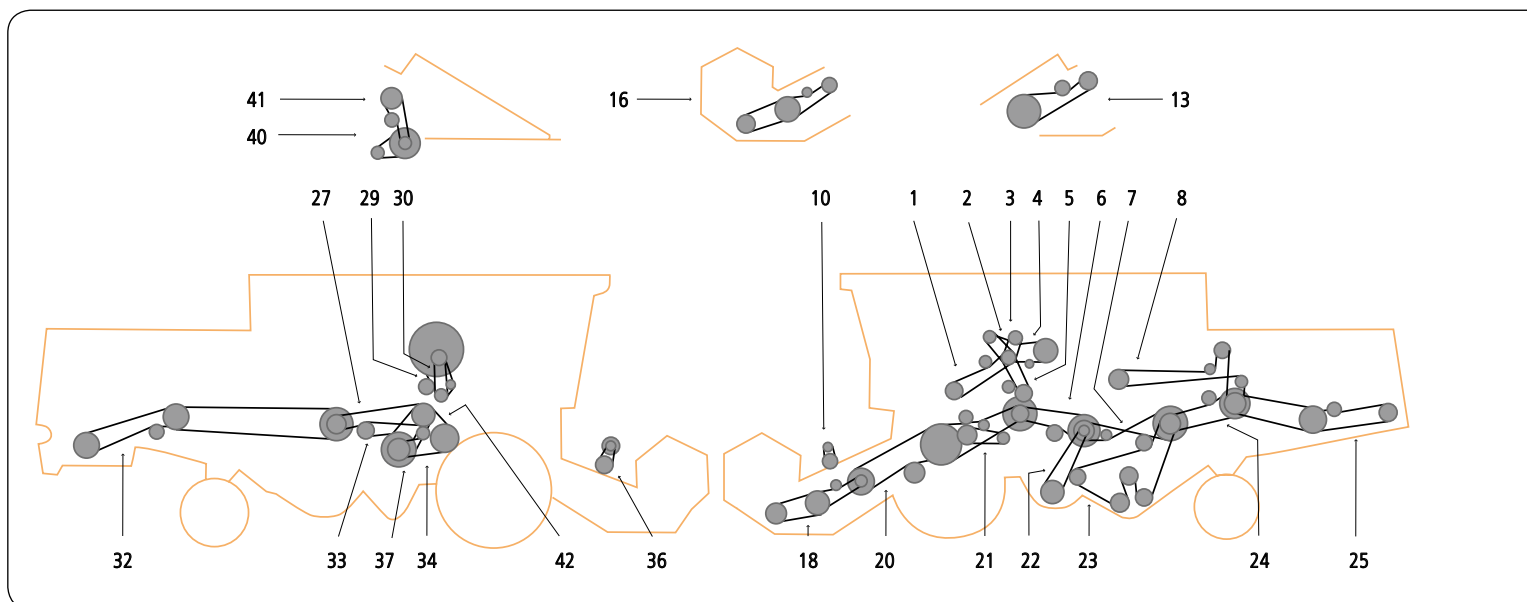
ITEM / POZYCJA	APPLICATION	OPIS	QUANTITY OF V-BELTS IN DRIVE / ILOŚĆ PASÓW W ZESPOLE	OE PART NUMBER / NUMER KATALOGOWY	COMMENT / UWAGI
39	COUNTERSHAFT - STRAW CHOPPER	WAŁEK POŚREDNI I ROZDRABNIACZ SŁOMY	1	061700.0	
40	1. & 2. SEPARATOR CYLINDER	NAPĘD 1 I 2 BĘBNA SEPARATORA	1	644014.1	
41	CYLINDER DRIVE	NAPĘD BĘBNA MŁÓCĄCEGO	1	628630.0	
41	CYLINDER DRIVE	NAPĘD BĘBNA MŁÓCĄCEGO	1	644418.0	X
41	CYLINDER DRIVE	NAPĘD BĘBNA MŁÓCĄCEGO	1	644418.1	
41	CYLINDER DRIVE	NAPĘD BĘBNA MŁÓCĄCEGO	1	644177.0	X
45	FOR MAIZE PICKER	NAPĘD PRZYSTAWKI	1	680334.1	
46	ROTARY AIR SCREEN DRIVE	NAPĘD KOSZA FILTRACYJNEGO POWIETRZA	1	661345.0	
47	ROTARY AIR SCREEN DRIVE	NAPĘD KOSZA FILTRACYJNEGO POWIETRZA	1	661245.0	
48	STRAW DISTRIBUTOR	NAPĘD ROZTRZĄSACZA	1	501925.0	
48	STRAW DISTRIBUTOR	NAPĘD ROZTRZĄSACZA	1	802931.0	
49	STRAW DISTRIBUTOR	NAPĘD ROZTRZĄSACZA	1	687046.0	
49	STRAW DISTRIBUTOR	NAPĘD ROZTRZĄSACZA	1	750288.0	
50	ALTERNATOR DRIVE	NAPĘD ALTERNATORA	1	133528.0	
50	ALTERNATOR DRIVE	NAPĘD ALTERNATORA	1	133640.0	
51	WATER PUMP DRIVE	NAPĘD POMPY WODNEJ	2	133630.0	
52	COOLING DUST CLEANER	NAPĘD KOSZA CHŁODNICY	1	664448.0	X

X - not in standard offer / brak w standardowej ofercie



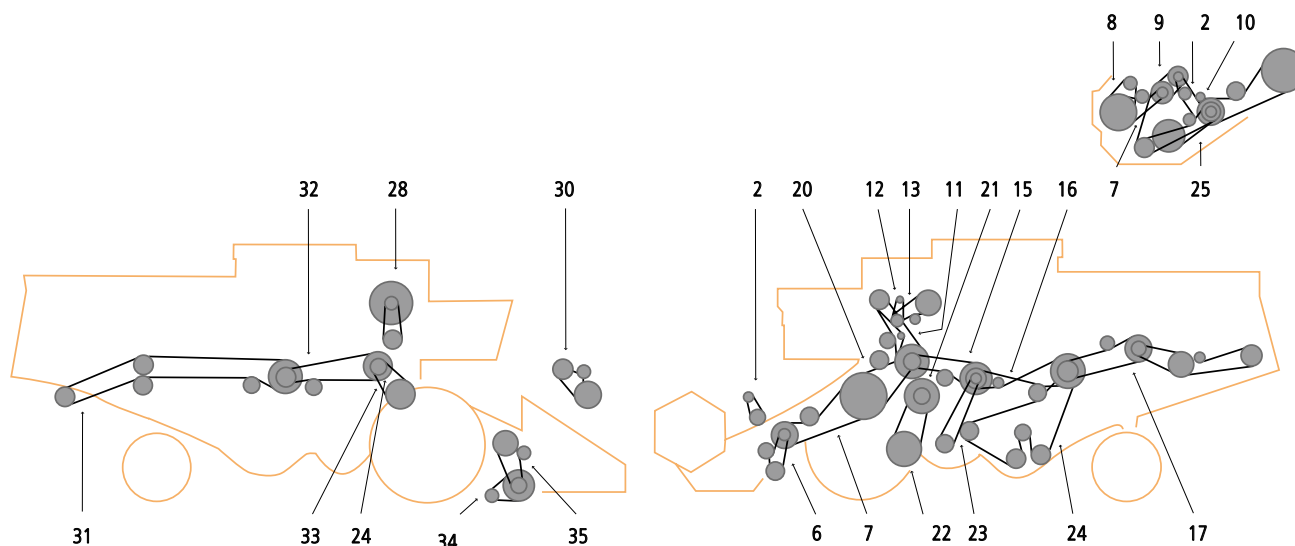
ITEM / POZYCJA	APPLICATION	OPIS	QUANTITY OF V-BELTS IN DRIVE / ILOŚĆ PASÓW W ZESPOLE	OE PART NUMBER / NUMER KATALOGOWY	COMMENT / UWAGI
1	CUTTING TABLE	NAPĘD POŚREDNI HEDERA	1	702509.0	
2	TRACTION DRIVE	NAPĘD JAZDY	1		
2	CYLINDER DRIVE	NAPĘD BĘBNA MŁÓCĄCEGO	1	702536.0	
3	REEL DRIVE	NAPĘD MOTOWIDŁA	1	778561.0	X
4	KNIFE DRIVE	NAPĘD KOSY	2	778717.0	
5	SHAKER SHOE DRIVE	NAPĘD WIALNI CZYSZCZĄCEJ	2	610830.0	
6	TRACTION DRIVE	NAPĘD JAZDY	1	702536.0	
7	SHAKER SHOE DRIVE	NAPĘD KOSZA SITOWEGO	1		
7	COUNTERSHAFT	NAPĘD WAŁKA POŚREDNIEGO WIALNI	1	703314.0	
8	UNLOADER AUGER DRIVE	NAPĘD ŚLIMAKA WYSYPU ZBIORNIKA	1	706087.0	
9	STRAW SPREADER DRIVE	NAPĘD ROZTRZĄSACZA SŁOMY	1	706829.0	
10	HYDRAULIC PUMP DRIVE	NAPĘD POMPY HYDRAULICZNEJ	1	713506.0	
11	TRACTION DRIVE	NAPĘD JAZDY	1	720695.0	
12	TURNING DRUM DRIVE	NAPĘD GŁÓWNY	1	720696.0	
12	TURNING DRUM DRIVE	NAPĘD GŁÓWNY	1	720866.0	
13	RADIATOR FAN	NAPĘD WENTYLATORA CHŁODNICY	1	721306.0	
13	RADIATOR FAN	NAPĘD WENTYLATORA CHŁODNICY	1	721307.0	
14	STRAW WALKER DRIVE	NAPĘD WYTRZĄSACZY	1	774099.0	
15	REEL DRIVE	NAPĘD MOTOWIDŁA	1	778561.0	X

X - not in standard offer / brak w standardowej ofercie



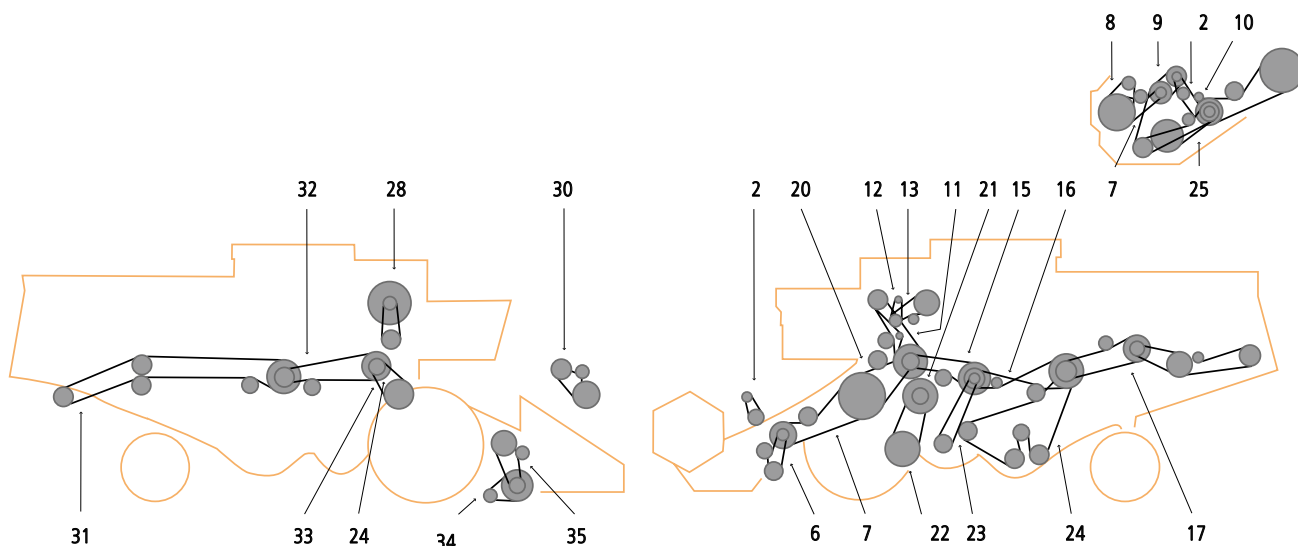
ITEM / POZYCJA	APPLICATION	OPIS	QUANTITY OF V-BELTS IN DRIVE / ILOŚĆ PASÓW W ZESPOLE	OE PART NUMBER / NUMER KATALOGOWY	COMMENT / UWAGI
3	REEL DRIVE	NAPĘD MOTOWIDŁA	1	778561.0	X
5			1	724301.0	
8	REEL DRIVE	NAPĘD MOTOWIDŁA	1	670224.0	X
9			1	724141.0	
10			1	724101.0	
11	GRAIN TANK UNLOADING	NAPĘD ZESPOŁU WYSYPY ZBIORNIKA ZBOŻOWEGO	1	673614.0	
12	HYDRAULIC PUMP DRIVE	NAPĘD POMPY HYDRAULICZNEJ	1	767057.0	
13			1	724180.0	
14	STRAW WALKER DRIVE	NAPĘD WYTRZĄSACZY	1	785176.0	
16			1	724168.0	
17	TRACTION DRIVE	NAPĘD JAZDY	1	629756.0	
18			1	724248.0	
19	CLEANING FAN	NAPĘD WIALNI	1	603380.0	
24	THRESHING MACHINE	NAPĘD BĘBNA MŁÓCĄCEGO	2	061872.0	
25	THRESHING MACHINE	NAPĘD MŁOCARNI	1	603015.0	
25	THRESHING MACHINE	NAPĘD MŁOCARNI	1	603247.0	

X - not in standard offer / brak w standardowej ofercie



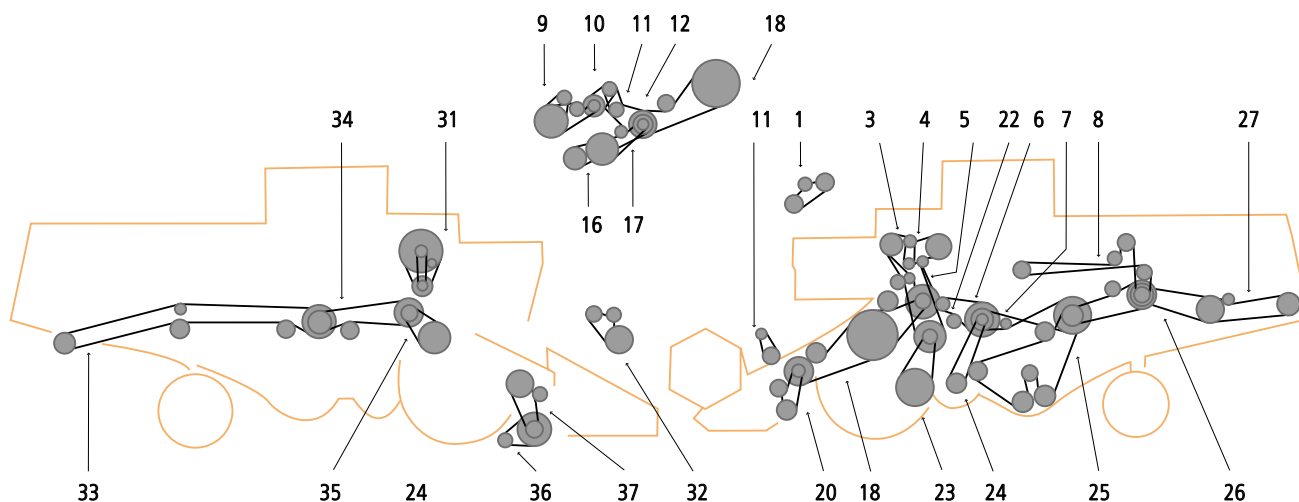
ITEM / POZYCJA	APPLICATION	OPIS	QUANTITY OF V-BELTS IN DRIVE / ILOŚĆ PASÓW W ZESPOLE	OE PART NUMBER / NUMER KATALOGOWY	COMMENT / UWAGI
2	REEL DRIVE	NAPĘD MOTOWIDŁA	1	670224.0	X
6	KNIFE DRIVE	NAPĘD KOSY	1	629214.0	
7	CUTTING TABLE	NAPĘD POŚREDNI HEDERA	1	629081.0	
7	CUTTING TABLE	NAPĘD POŚREDNI HEDERA	1	603122.0	
8	REEL DRIVE	NAPĘD MOTOWIDŁA	1	603284.0	
9	CUTTING MECH	NAPĘD POŚREDNI MOTOWIDŁ	1	056961.0	
10	REEL DRIVE	NAPĘD MOTOWIDŁA	1	056961.0	
11	HYDRAULIC PUMP DRIVE	NAPĘD POMPY HYDRAULICZNEJ	1	767057.1	
12	AIR CONDITIONING	NAPĘD KLIMATYZACJI	1	621903.0	
13	DISCHARGE AUGER	NAPĘD ZBIORNIKA WYSYPU ZBOŻA	1	673614.0	
14	TRACTION DRIVE	NAPĘD JAZDY	1	671012.0	
15	THRESHING MACHINE	NAPĘD MŁOCARNI	1	603337.0	
15	THRESHING MACHINE	NAPĘD MŁOCARNI	1	672358.0	
16	SIEVE DRIVE	NAPĘD KOSZA SITOWEGO	1	672359.0	
16	SHAKER SHOE DRIVE	NAPĘD KOSZA SITOWEGO	1	603336.0	
17	STRAW WALKER	NAPĘD ZESPOŁU WYTRZĄSACZY	1	506671.1	
18	CUTTING TABLE	NAPĘD KOSY	1	603283.0	
19	KNIFE DRIVE	NAPĘD KOSY	1	603048.0	
20	THRESHING MACHINE	NAPĘD MŁOCARNI	1	673638.1	
21	TRACTION DRIVE	NAPĘD JAZDY	1	629436.0	
22	TRACTION DRIVE	NAPĘD JAZDY	1	629737.0	
23	BLOWER	NAPĘD WIALNI CZYSZCZĄCEJ	1	671209.0	X
24	SHAKER SHOE DRIVE	NAPĘD KOSZA SITOWEGO	2	603017.3	
25	STRAW DISTRIBUTOR	NAPĘD ROZTRZĄSACZA SŁOMY	1	635494.0	
28	COOLER	NAPĘD ROTORA KOSZA CHŁODNICY	1	783430.1	
30	THRESHING MACHINE	NAPĘD MŁOCARNI	1	603247.0	
31	STRAW CHOPPER DRIVE	NAPĘD ROZDRABNIACZA SŁOMY	1	061361.0	
32	FRONT WHEEL SHAFT	NAPĘD POŚREDNI ROZDRABNIACZA SŁOMY	1	060306.2	
33	CYLINDER DRIVE	NAPĘD BĘBNA MŁOČĄCEGO	1	603015.1	
34	FOR MAIZE PICKER	NAPĘD PRZYSTAWKI	2	629410.0	
35	FOR MAIZE PICKER	NAPĘD PRZYSTAWKI	1	680334.1	

X - not in standard offer / brak w standardowej ofercie



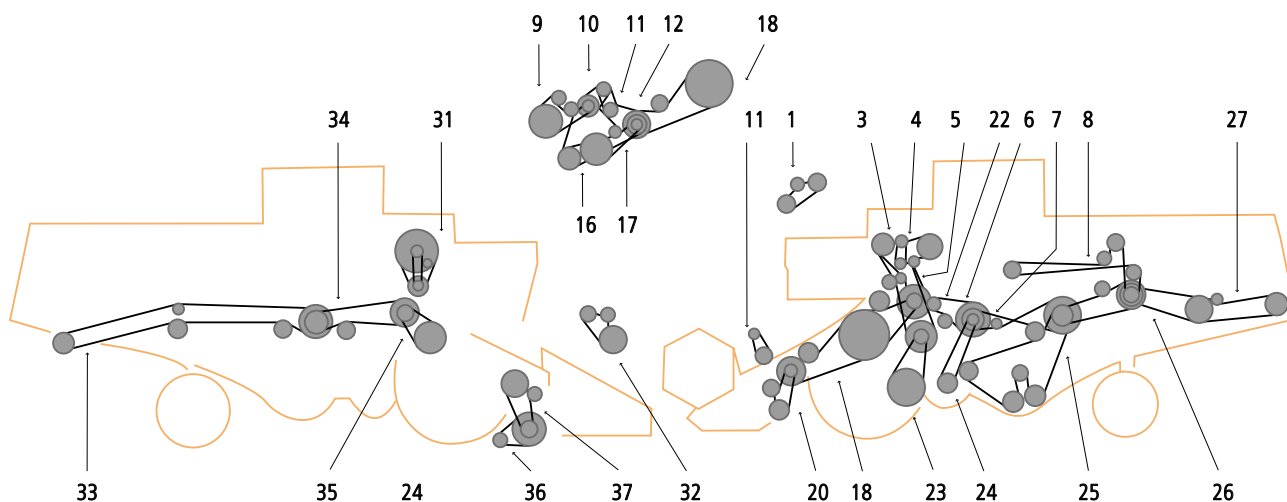
ITEM / POZYCJA	APPLICATION	OPIS	QUANTITY OF V-BELTS IN DRIVE / ILOŚĆ PASÓW W ZESPOLE	OE PART NUMBER / NUMER KATALOGOWY	COMMENT / UWAGI
1	REEL DRIVE	NAPĘD MOTOWIDŁA	1	603284.0	
2	CUTTING MECH	NAPĘD POŚREDNI MOTOWIDŁ	1	026961.0	X
3	REEL DRIVE	NAPĘD MOTOWIDŁA	1	670224.1	X
4	REEL DRIVE	NAPĘD MOTOWIDŁA	1	056961.0	
5	CUTTING TABLE	NAPĘD KOSY	1	603283.0	
5	CUTTING TABLE	NAPĘD KOSY	1	713506.2	
5	CUTTING TABLE	NAPĘD KOSY	1	713506.2	
5	CUTTING TABLE	NAPĘD KOSY	2	778717.1	
6	CUTTING TABLE	NAPĘD KOSY	1	603048.0	
7	CUTTING TABLE	NAPĘD PRZENOŚNIKA POCHYLEGO	2	603290.0	
7	CUTTING TABLE	NAPĘD PRZENOŚNIKA POCHYLEGO	2	629836.0	
11	THRESHING MACHINE	NAPĘD MŁOCARNI	1	724100.0	
12	SHAKER SHOE DRIVE	NAPĘD ZESPOŁU WIALNI CZYSZCZĄCEJ	1	724141.0	
13	UNLOADER DRIVE	NAPĘD WYSYPU	1	673614.0	
14	HYDRAULIC PUMP DRIVE	NAPĘD POMPY HYDRAULICZNEJ	1	767057.1	
15	TRACTION DRIVE	NAPĘD JAZDY	1	724181.0	
16	STRAW WALKER DRIVE	NAPĘD WYTRZĄSACZY	1	785176.0	
17	AIR INTAKE	NAPĘD RAFFERA	1	802931.0	
18	STRAW DISTRIBUTOR	NAPĘD ROZTRZĄSACZA SŁOMY	1	509435.0	
20	CUTTING TABLE	NAPĘD KOSY	1	629214.1	
21	THRESHING MACHINE	NAPĘD BĘBNA MŁOČĄCEGO	1	673638.1	
22	TRACTION DRIVE	NAPĘD JAZDY	1	629756.0	
23	FAN INTERMEDIATE DRIVE	NAPĘD POŚREDNI WIALNI	1	603380.1	
24	SHAKER SHOE DRIVE	NAPĘD KOSZA SITOWEGO	1	724247.1	
27	STRAW CHOPPER DRIVE	NAPĘD ROZDRABNIACZA SŁOMY	1	061902.0	
27	STRAW CHOPPER DRIVE	NAPĘD ROZDRABNIACZA SŁOMY	1	062043.0	
28	THRESHING MACHINE	NAPĘD BĘBNA MŁOČĄCEGO	2	061872.0	
30	CYLINDER DRIVE	NAPĘD BĘBNA MŁOČĄCEGO	1	603015.1	
30	CYLINDER DRIVE	NAPĘD BĘBNA MŁOČĄCEGO	1	628630.0	
30	CYLINDER DRIVE	NAPĘD BĘBNA MŁOČĄCEGO	1	644177.0	X
31	CHOPPER DRIVE	NAPĘD SIECZKARNI	2	629410.0	
32	FOR MAIZE PICKER	NAPĘD PRZYSTAWKI	1	680334.1	
33	AIR CONDITIONING	NAPĘD WENTYLATORA I KOMPRESORA KLIMATYZACJI	1	783268.1	

X - not in standard offer / brak w standardowej ofercie



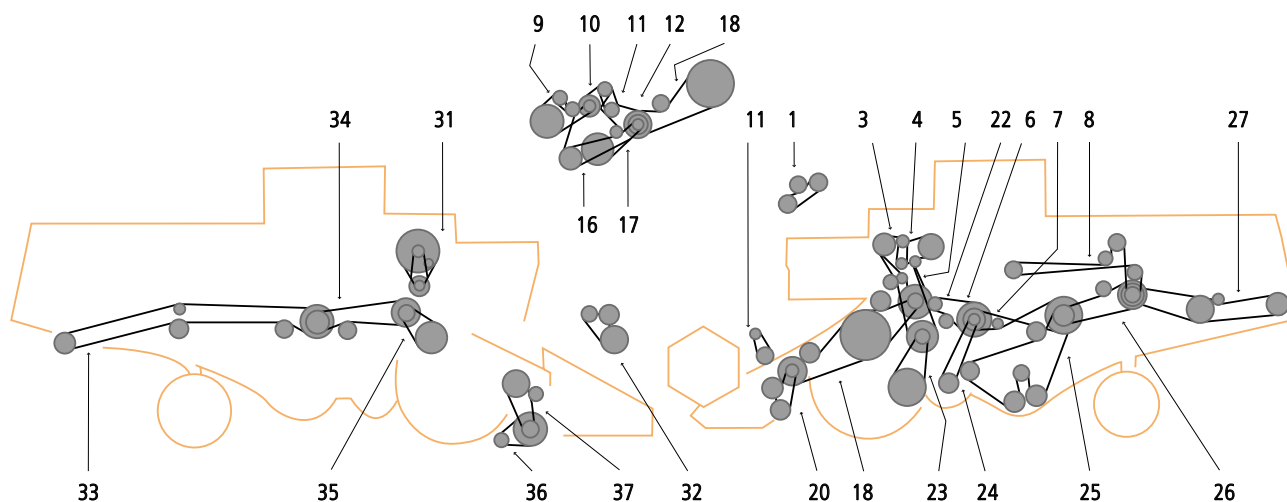
ITEM / POZYCJA	APPLICATION	OPIS	QUANTITY OF V-BELTS IN DRIVE / ILOŚĆ PASÓW W ZESPOLE	OE PART NUMBER / NUMER KATALOGOWY	COMMENT / UWAGI
1	TRACTION DRIVE	NAPĘD JAZDY	1	673625.0	
2	HYDRAULIC PUMP DRIVE	NAPĘD POMPY HYDRAULICZNEJ	1	767057.1	
3	AIR CONDITIONING	NAPĘD WENTYLATORA I KOMPRESORA KLIMATYZACJI	1	621903.0	
4	DISCHARGE AUGER	NAPĘD ZESPOŁU WYSYPU ZBIORNIKA ZBOŻOWEGO	1	673614.0	
5	TRACTION DRIVE	NAPĘD BĘBNA MŁÓCĄCEGO	1	671012.0	
6	FAN	NAPĘD MŁOCARNI I WIALNI CZYSZCZĄCEJ	1	603337.0	
6	FAN	NAPĘD MŁOCARNI I WIALNI CZYSZCZĄCEJ	1	672358.0	
7	SIEVE DRIVE	NAPĘD WIALNI I KOSZA SITOWEGO	1	672359.0	
7	SIEVE DRIVE	NAPĘD WIALNI I KOSZA SITOWEGO	1	603336.0	
8	STRAW WALKER DRIVE	NAPĘD WYTRZĄSACZY	1	629732.1	
9	REEL DRIVE	NAPĘD MOTOWIDŁA	1	603284.0	
10	HEADER DRIVE	NAPĘD HEDERA	1	056961.0	
11	REEL DRIVE	NAPĘD MOTOWIDŁA	1	670224.0	X
12	REEL DRIVE	NAPĘD MOTOWIDŁA	1	056961.0	
16	CUTTING TABLE	NAPĘD KOSY	1	603283.0	
17	HEADER DRIVE	NAPĘD HEDERA	1	603048.0	
18	CUTTING TABLE	NAPĘD PRZENOŚNIKA POCHYLEGO	1	603122.0	
20	KNIFE DRIVE	NAPĘD KOSY	1	629214.0	
21	THRESHING MACHINE	NAPĘD MŁOCARNI	1	673638.1	
22	TRACTION DRIVE	NAPĘD JAZDY	1	629436.0	
23	TRACTION DRIVE	NAPĘD JAZDY	1	629737.0	
24	TRACTION DRIVE	NAPĘD JAZDY	1	671209.0	X
25	SHAKER SHOE DRIVE	NAPĘD KOSZA SITOWEGO	2	603017.3	
26	STRAW WALKER DRIVE	NAPĘD WYTRZĄSACZY	1	506671.1	
27	STRAW DISTRIBUTOR	NAPĘD ROZTRZĄSACZA SŁOMY	1	623427.1	
31	COOLER	NAPĘD ROTORA KOSZA CHŁODNICY	1	783430.1	
32	THRESHING MACHINE	NAPĘD MŁOCARNI	1	603247.0	
33	STRAW CHOPPER DRIVE	NAPĘD ROZDRABNIACZA SŁOMY	1	061360.0	
34	THRESHING MACHINE	NAPĘD MŁOCARNI	1	060306.2	
35	THRESHING MACHINE	NAPĘD MŁOCARNI	1	603015.1	
36	FOR MAIZE PICKER	NAPĘD PRZYSTAWKI	2	629410.0	
37	FOR MAIZE PICKER	NAPĘD PRZYSTAWKI	1	680334.1	

X - not in standard offer / brak w standardowej ofercie



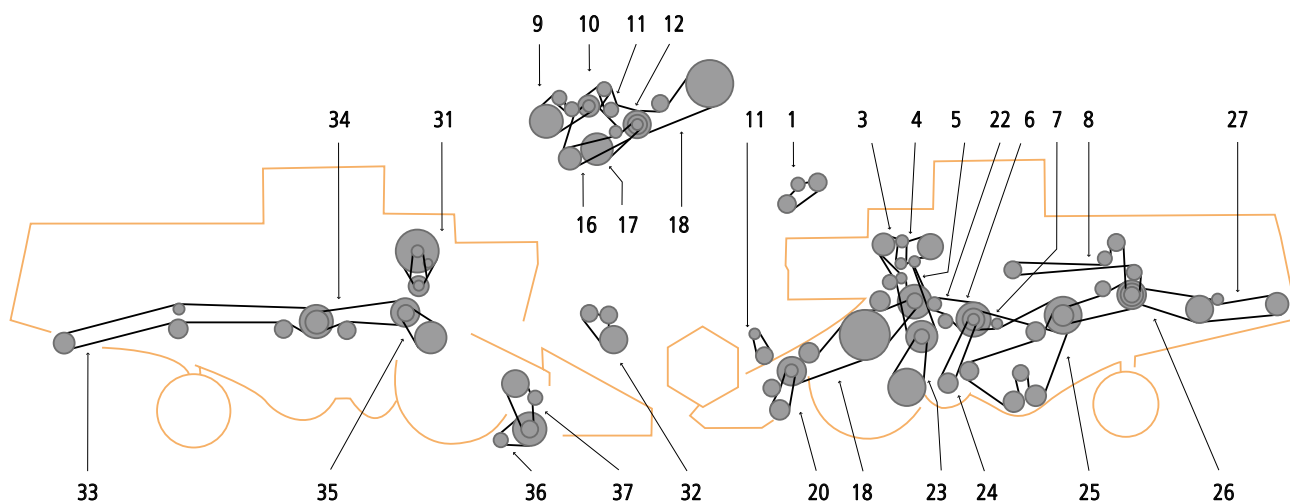
ITEM / POZYCJA	APPLICATION	OPIS	QUANTITY OF V-BELTS IN DRIVE / ILOŚĆ PASÓW W ZESPOLE	OE PART NUMBER / NUMER KATALOGOWY	COMMENT / UWAGI
1	REEL DRIVE	NAPĘD MOTOWIDŁA	1	670224.0	X
2	CUTTING TABLE CLUTCH	PAS POŚREDNI NAPĘDU HEDERA	1	560562.0	
3	MAIN DRIVE	NAPĘD MŁOCARNI	1	671012.0	
4	HYDRAULIC PUMP TRACTION DRIVE	NAPĘD POMPY HYDRAULICZNEJ NAPĘDU JAZDY	1	673625.0	
5	HYDRAULIC PUMP DRIVE	NAPĘD POMPY HYDRAULICZNEJ	1	532011.0	
5	HYDRAULIC PUMP DRIVE	NAPĘD POMPY HYDRAULICZNEJ	1	633030.0	
5	HYDRAULIC PUMP DRIVE	NAPĘD POMPY HYDRAULICZNEJ	1	656028.0	
5	HYDRAULIC PUMP DRIVE	NAPĘD POMPY HYDRAULICZNEJ	1	767057.0	
6	GRAIN TANK UNLOADING	NAPĘD ZESPOŁU WYSYPU ZBIORNIKA ZBOŻOWEGO	1	673614.0	
7	CLEANING FAN DRIVE	NAPĘD WIALNI CZYSZCZĄCEJ	1	672358.0	
8	STRAW WALKER DRIVE	NAPĘD WYTRZĄSACZY	1	629036.0	
8	STRAW WALKER DRIVE	NAPĘD WYTRZĄSACZY	1	673601.0	
9	KNIFE DRIVE	NAPĘD KOSY	1	629214.0	
9	KNIFE DRIVE	NAPĘD KOSY	1	769202.0	
10	HEADER DRIVE	NAPĘD HEDERA	1	673639.0	
10	HEADER DRIVE	NAPĘD HEDERA	2	778717.0	
11	TRACTION DRIVE	NAPĘD JAZDY	1	720866.0	
12	TRACTION DRIVE	NAPĘD JAZDY	1	671083.0	X
13	CLEANING FAN DRIVE	NAPĘD WIALNI CZYSZCZĄCEJ	1	671209.0	X
14	SHAKER SHOE - RETURN AUGER	NAPĘD WYTRZĄSACZY PRZENOŚNIKA KŁOSOWEGO	1	672359.0	
15	GRAIN AUGER	NAPĘD WYTRZĄSACZY PRZENOŚNIKA ZIARNOWEGO	1	673690.0	
16	FEEDER AUGER	NAPĘD PRZENOŚNIKA ZBOŻOWEGO	1	501925.0	
17	COUNTERSHAFT DRIVE	ZESPÓŁ NAPĘDU POŚREDNIEGO MŁOCARNI	1	060306.0	
18	AIR INTAKE	WENTYLATOR	1	802931.0	
19	STRAW CHOPPER DRIVE	NAPĘD ROZDRABNIACZA SŁOMY	1	060949.0	
20	CYLINDER DRIVE	NAPĘD BĘBNA MŁOČĄCEGO	1	629035.0	X
20	CYLINDER DRIVE	NAPĘD BĘBNA MŁOČĄCEGO	1	671015.0	X
21	THRESHING MACHINE	NAPĘD MŁOCARNI	1	629510.0	
21	THRESHING MACHINE	NAPĘD MŁOCARNI	1	671012.0	

X - not in standard offer / brak w standardowej ofercie



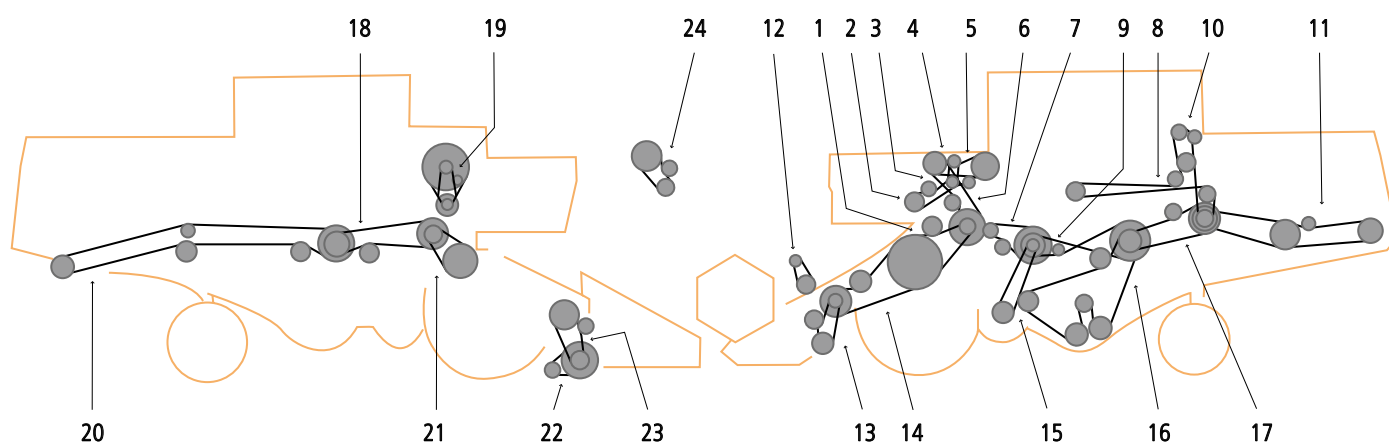
ITEM / POZYCJA	APPLICATION	OPIS	QUANTITY OF V-BELTS IN DRIVE / ILOŚĆ PASÓW W ZESPOLE	OE PART NUMBER / NUMER KATALOGOWY	COMMENT / UWAGI
1	HYDRAULIC PUMP DRIVE	NAPĘD POMPY HYDRAULICZNEJ	1	767057.0	
2	AIR CONDITIONING COMPRESSOR	NAPĘD KOMPRESORA KLIMATYZACJI	1	621903.0	
3	DISCHARGE DRIVE	NAPĘD WYSYPU	1	673614.0	
4	TRACTION DRIVE	NAPĘD MŁOCARNI	1	671012.0	
5	FRONT WHEEL SHAFT	NAPĘD ZESPOŁU MŁOCARNI	1	603337.0	
6	SHAKER SHOE DRIVE	NAPĘD ZESPOŁU WIALNI CZYSZCZĄCEJ	1	603336.0	
7	STRAW WALKER DRIVE	NAPĘD WYTRZĄSACZY	1	629732.0	
10	REEL DRIVE	NAPĘD MOTOWIDŁA	1	670224.0	X
13	KNIFE DRIVE	NAPĘD KOSY	1	629214.0	
14	CUTTING TABLE	NAPĘD POŚREDNI HEDERA	1	603122.0	
15	CUTTING TABLE	NAPĘD POŚREDNI HEDERA	1	673638.0	
16	TRACTION DRIVE	NAPĘD JAZDY	1	603427.0	
17	TRACTION DRIVE	NAPĘD JAZDY	1	603317.0	X
18	CLEANING FAN DRIVE	NAPĘD WIALNI CZYSZCZĄCEJ	1	671209.0	X
19	SHAKER SHOE DRIVE	NAPĘD ZESPOŁU KOSZA SITOWEGO	2	603017.0	
20	STRAW WALKER DRIVE	NAPĘD WYTRZĄSACZY	1	506671.0	
21	STRAW DISTRIBUTOR	NAPĘD ROZTRZĄSACZA SŁOMY	1	635494.0	
24	COOLER	NAPĘD ROTORA KOSZA CHŁODNICY	1	603341.0	
26	STRAW CHOPPER DRIVE	NAPĘD ROZDRABNIACZA SŁOMY	1	061361.0	
27	FRONT WHEEL SHAFT	NAPĘD ZESPOŁU MŁOCARNI	1	060306.0	
28	THRESHING MACHINE	NAPĘD MŁOCARNI	1	603015.0	
31	THRESHING MACHINE	NAPĘD MŁOCARNI	1	603247.0	

X - not in standard offer / brak w standardowej ofercie



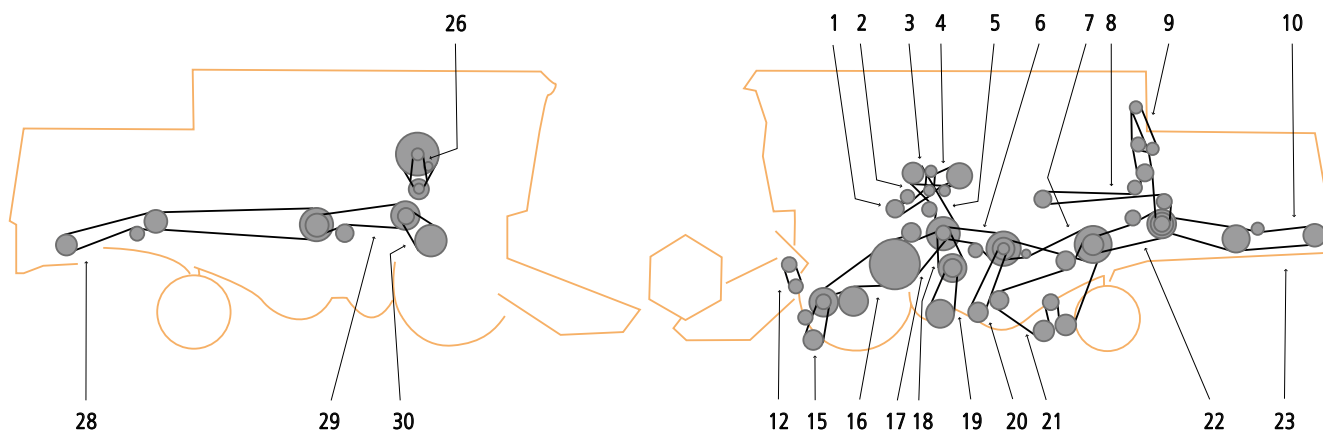
ITEM / POZYCJA	APPLICATION	OPIS	QUANTITY OF V-BELTS IN DRIVE / ILOŚĆ PASÓW W ZESPOLE	OE PART NUMBER / NUMER KATALOGOWY	COMMENT / UWAGI
1			1	544048.0	
2			1	767057.1	
3	AIR CONDITIONING	NAPĘD WENTYLATORA	1	629908.1	
4			1	629769.1	
5			1	671012.1	
6	FRONT WHEEL SHAFT	NAPĘD ZESPOŁU MŁOCARNI	1	603337.0	
7	SHAKER SHOE DRIVE	NAPĘD ZESPOŁU WIALNI CZYSZCZĄCEJ	1	603336.1	
8	STRAW WALKER DRIVE	NAPĘD WYTRZĄSACZY	1	644447.0	
9	STRAW DISTRIBUTOR	NAPĘD ROZTRZĄSACZA SŁOMY	1	635494.0	
10	SHAFT	NAPĘD POŚREDNI HEDERA	2	661301.0	
11	STRAW CHOPPER DRIVE	NAPĘD ROZDRABNIACZA SŁOMY	1	061213.0	
11	STRAW CHOPPER DRIVE	NAPĘD ROZDRABNIACZA SŁOMY	1	061361.0	
12	CLEANING FAN DRIVE	NAPĘD WIALNI CZYSZCZĄCEJ	1	671209.0	X
13	KNIFE DRIVE	NAPĘD KOSY	2	603017.3	
15	COUNTERSHAFT DRIVE	NAPĘD WAŁKA POŚREDNIEGO MŁOCARNI	1	060306.3	
17	STRAW WALKER DRIVE	NAPĘD WYTRZĄSACZY	1	506671.2	
18	COOLER	NAPĘD ROTORA KOSZA CHŁODNICY	1	661345.0	
19	COUNTERSHAFT	NAPĘD POŚREDNI KOSZA CHŁODNICY	1	657793.0	
20			1	628630.0	
21	AIR EXHAUST	NAPĘD WENTYLATORA SSĄCEGO	1	644448.0	
22	CYLINDER DRIVE	NAPĘD BĘBNA MŁÓCĄCEGO	1	609823.0	X
23	THRESHING MACHINE	NAPĘD MŁOCARNI	1	661220.1	

X - not in standard offer / brak w standardowej ofercie



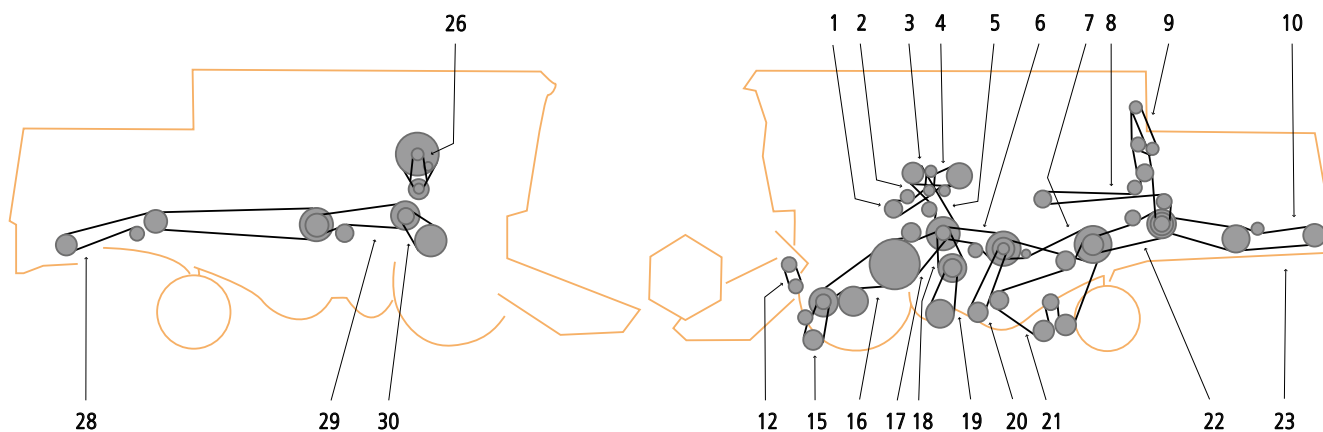
ITEM / POZYCJA	APPLICATION	OPIS	QUANTITY OF V-BELTS IN DRIVE / ILOŚĆ PASÓW W ZESPOLE	OE PART NUMBER / NUMER KATALOGOWY	COMMENT / UWAGI
2	HYDRAULIC PUMP DRIVE	NAPĘD POMPY HYDRAULICZNEJ	1	767057.1	
3	TRACTION DRIVE	NAPĘD JAZDY	1	673625.0	
4	AIR CONDITIONING COMPRESSOR	NAPĘD KOMPRESORA KLIMATYZACJI	1	621903.0	
5	UNLOADER DRIVE	NAPĘD WYSYPU	1	673614.0	
6	THRESHING MACHINE	NAPĘD MŁOCARNI	1	671012.0	
7	THRESHING MACHINE	NAPĘD MŁOCARNI	1	603337.0	
8	STRAW WALKER DRIVE	NAPĘD WYTRZĄSACZY	1	629732.1	
9	SHAKER SHOE DRIVE	NAPĘD ZESPOŁU WIALNI CZYSZCZĄCEJ	1	603336.0	
10	STRAW WALKER DRIVE	NAPĘD WYTRZĄSACZY	1	802931.0	
11	STRAW DISTRIBUTOR	NAPĘD ROZTRZĄSACZA SŁOMY	1	623427.1	
12	REEL DRIVE	NAPĘD MOTOWIDŁA	1	670224.0	X
13	KNIFE DRIVE	NAPĘD KOSY	1	629214.0	
14	CUTTING TABLE	NAPĘD POŚREDNI HEDERA	1	603122.0	
15	SHAKER SHOE DRIVE	NAPĘD ZESPOŁU KOSZA SITOWEGO	1	671209.0	X
16	SHAKER SHOE DRIVE	NAPĘD ZESPOŁU KOSZA SITOWEGO	2	603017.3	
17	STRAW WALKER	NAPĘD ZESPOŁU WYTRZĄSACZY	1	506671.1	
18	FRONT WHEEL SHAFT	NAPĘD ZESPOŁU MŁOCARNI	1	061306.2	
19	COOLER	NAPĘD ROTORA KOSZA CHŁODNICY	1	603341.0	
20	STRAW CHOPPER DRIVE	NAPĘD ROZDRABNIACZA SŁOMY	1	061360.0	
21	THRESHING MACHINE	NAPĘD MŁOCARNI	1	603015.1	
22	FOR MAIZE PICKER	NAPĘD PRZYSTAWKI	2	629410.0	
23	FOR MAIZE PICKER	NAPĘD PRZYSTAWKI	1	680334.1	
24	THRESHING MACHINE	NAPĘD MŁOCARNI	1	603247.0	

X - not in standard offer / brak w standardowej ofercie



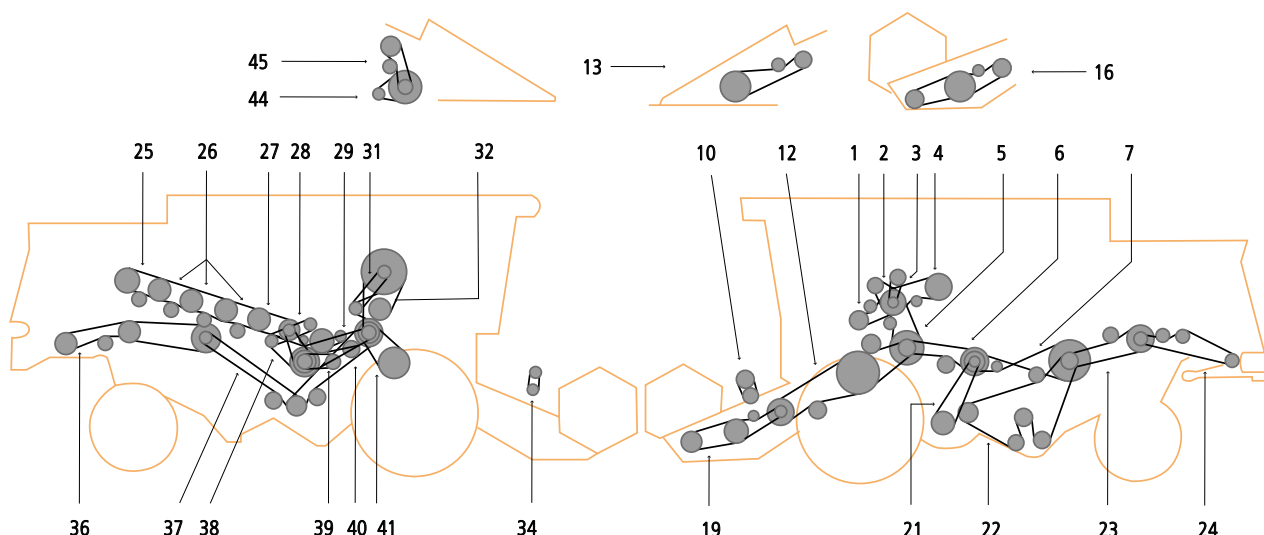
ITEM / POZYCJA	APPLICATION	OPIS	QUANTITY OF V-BELTS IN DRIVE / ILOŚĆ PASÓW W ZESPOLE	OE PART NUMBER / NUMER KATALOGOWY	COMMENT / UWAGI
1	TRAVEL DRIVE	NAPĘD JAZDY	1	629001.0	
1	TRAVEL DRIVE	NAPĘD JAZDY	1	673625.0	
2	HYDRAULIC PUMP DRIVE	NAPĘD POMPY HYDRAULICZNEJ	1	603378.0	
2	HYDRAULIC PUMP DRIVE	NAPĘD POMPY HYDRAULICZNEJ	1	767057.0	
3	AIR CONDITIONING COMPRESSOR	NAPĘD KOMPRESORA KLIMATYZACJI	1	629908.0	
4	UNLOADER DRIVE	NAPĘD WYSYPU	1	673614.0	
5	TRAVEL DRIVE	NAPĘD JAZDY	1	671012.0	
5	TRAVEL DRIVE	NAPĘD JAZDY	1	629000.0	
6	FRONT WHEEL SHAFT	NAPĘD ZESPOŁU MŁOCARNI	1	603337.0	
7	SHAKER SHOE DRIVE	NAPĘD ZESPOŁU WIALNI CZYSZCZĄCEJ	1	603336.0	
8	STRAW WALKER DRIVE	NAPĘD WYTRZĄSACZY	1	629732.0	
9	STRAW WALKER DRIVE	NAPĘD WYTRZĄSACZY	1	802931.0	
12	REEL DRIVE	NAPĘD MOTOWIDŁA	1	670224.0	X
15	KNIFE DRIVE	NAPĘD KOSY	1	713506.0	
16	SHAFT	NAPĘD POŚREDNI HEDERA	2	629836.0	
16	SHAFT	NAPĘD POŚREDNI HEDERA	2	061872.0	
17	CUTTING TABLE	NAPĘD POŚREDNI HEDERA	1	673638.0	
18	TRACTION DRIVE	NAPĘD JAZDY	1	609822.0	
19	CYLINDER DRIVE	NAPĘD BĘBNA MŁOČĄCEGO	1	609823.0	X
20	SHAKER SHOE DRIVE	NAPĘD ZESPOŁU KOSZA SITOWEGO	1	671209.0	X
21	SHAKER SHOE DRIVE	NAPĘD ZESPOŁU KOSZA SITOWEGO	2	603017.0	
22	STRAW WALKER DRIVE	NAPĘD WYTRZĄSACZY	1	506671.0	
23	STRAW DISTRIBUTOR	NAPĘD ROZTRZĄSACZA SŁOMY	1	623427.0	
26	COOLER	NAPĘD ROTORA KOSZA CHŁODNICY	1	603341.0	
28	STRAW CHOPPER DRIVE	NAPĘD ROZDRABNIACZA SŁOMY	1	061214.0	
28	STRAW CHOPPER DRIVE	NAPĘD ROZDRABNIACZA SŁOMY	1	061360.0	
29	FOR STRAW CHOPPER	NAPĘD ZESPOŁU MŁOCARNI	1	060306.0	
30	CYLINDER DRIVE	NAPĘD BĘBNA MŁOČĄCEGO	1	628630.0	
30	CYLINDER DRIVE	NAPĘD BĘBNA MŁOČĄCEGO	1	644177.0	X

X - not in standard offer / brak w standardowej ofercie



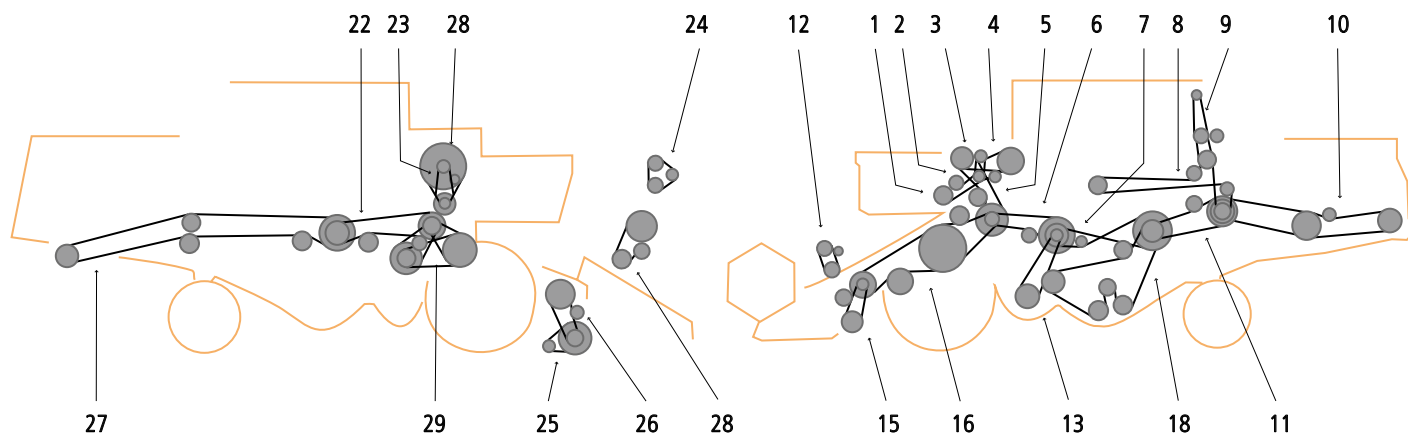
ITEM / POZYCJA	APPLICATION	OPIS	QUANTITY OF V-BELTS IN DRIVE / ILOŚĆ PASÓW W ZESPOLE	OE PART NUMBER / NUMER KATALOGOWY	COMMENT / UWAGI
1			1	544048.0	
2			1	767057.1	
3	AIR CONDITIONING	NAPĘD WENTYLATORA	1	629908.1	
4			1	629769.1	
5	THRESHING MACHINE	NAPĘD MŁOCARNI	1	661458.0	
6	FRONT WHEEL SHAFT	NAPĘD ZESPOŁU MŁOCARNI	1	603337.0	
7	SHAKER SHOE DRIVE	NAPĘD ZESPOŁU WIALNI CZYSZCZĄCEJ	1	603336.1	
9	STRAW WALKER DRIVE	NAPĘD WYTRZĄSACZY	1	802931.0	
10	STRAW DISTRIBUTOR	NAPĘD ROZTRZĄSACZA SŁOMY	1	623427.1	
11	STRAW DISTRIBUTOR	NAPĘD ROZTRZĄSACZA SŁOMY	1	755070.1	
12	STRAW DISTRIBUTOR	NAPĘD ROZTRZĄSACZA SŁOMY	1	066034.0	
12	STRAW DISTRIBUTOR	NAPĘD ROZTRZĄSACZA SŁOMY	1	785341.0	
14	STRAW CHOPPER DRIVE	NAPĘD ROZDRABNIACZA SŁOMY	1	061214.0	
15	SHAKER SHOE DRIVE	NAPĘD ZESPOŁU KOSZA SITOWEGO	1	671209.0	X
16	KNIFE DRIVE	NAPĘD KOSY	2	603017.3	
18	COUNTERSHAFT	NAPĘD WAŁKA POŚREDNIEGO MŁOCARNI	1	060306.3	
20	STRAW WALKER DRIVE	NAPĘD WYTRZĄSACZY	1	506671.2	
21	COOLER	NAPĘD ROTORA KOSZA CHŁODNICY	1	661345.0	
22	COUNTERSHAFT	NAPĘD POŚREDNI KOSZA CHŁODNICY	1	657793.0	
23	CYLINDER DRIVE	NAPĘD BĘBNA MŁOČĄCEGO	1	644418.0	X
24	AIR EXHAUST	NAPĘD WENTYLATORA SSAČEGO	1	644448.0	
25	CYLINDER DRIVE	NAPĘD BĘBNA MŁOČĄCEGO	1	609823.0	X
26	THRESHING MACHINE	NAPĘD MŁOCARNI	1	661220.1	

X - not in standard offer / brak w standardowej ofercie



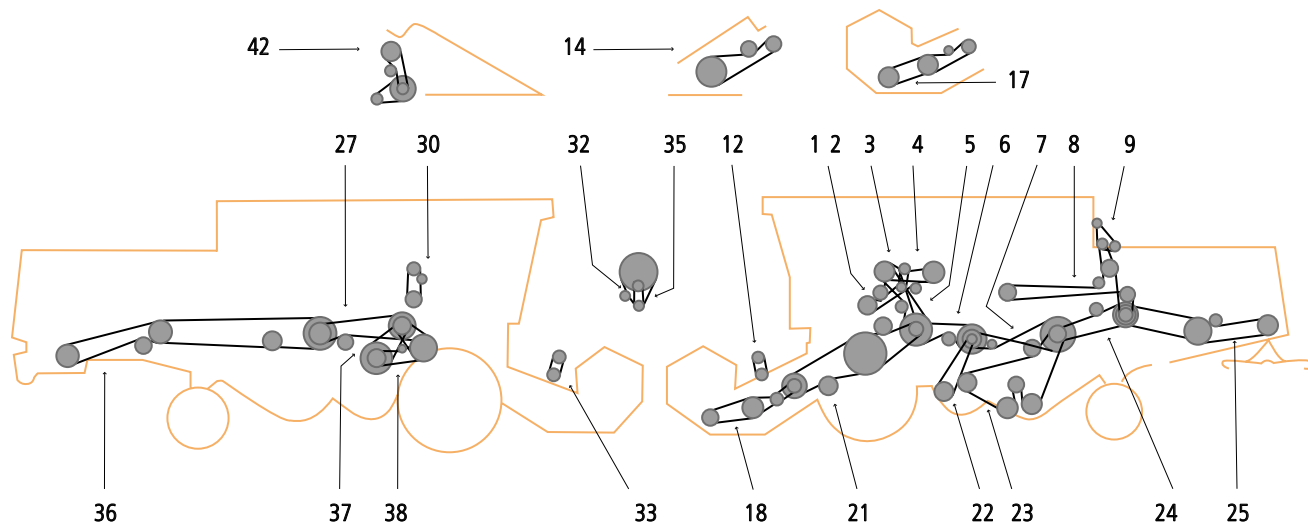
ITEM / POZYCJA	APPLICATION	OPIS	QUANTITY OF V-BELTS IN DRIVE / ILOŚĆ PASÓW W ZESPOLE	OE PART NUMBER / NUMER KATALOGOWY	COMMENT / UWAGI
1	REEL DRIVE	NAPĘD MOTOWIDŁA	1	670224.0	X
2	HEADER DRIVE	NAPĘD HEDERA	2	672353.0	
3	THRESHING MACHINE	NAPĘD BĘBNA MŁÓCĄCEGO	1	629000.0	
4	HYDRAULIC PUMP TRACTION DRIVE	NAPĘD POMPY HYDRAULICZNEJ NAPĘDU JAZDY	1	629001.0	
5	HYDRAULIC PUMP DRIVE	NAPĘD POMPY HYDRAULICZNEJ	1	629002.0	
6	GRAIN TANK DRIVE	NAPĘD ZBIORNIKA ZBOŻOWEGO	1	673614.0	
7	SHAKER SHOE FANNING MILL	NAPĘD WIALNI, WYTRZĄSACZY	1	672358.0	
8	STRAW WALKER DRIVE	NAPĘD WYTRZĄSACZY	1	629036.0	
9	KNIFE DRIVE	NAPĘD KOSY	1	629214.0	
9	KNIFE DRIVE	NAPĘD KOSY	1	769202.0	
10	CLEANING FAN	NAPĘD WIALNI	1	671209.0	X
11	SHAKER SHOE - RETURN AUGER	NAPĘD WIALNI CZYSZCZĄCEJ	1	672359.0	
12	GRAIN AUGER	NAPĘD KOSZA SITOWEGO	1	629081.0	
13	ELEVATOR DRIVE	NAPĘD PRZENOŚNIKA	1	629732.0	
14	FEEDER ELEVATOR	NAPĘD ELEWATORA ZIARNOWEGO	1	501925.0	
15	COUNTERSHAFT DRIVE	NAPĘD WAŁKA POŚREDNIEGO ROZDRABNIACZA SŁOMY	1	060306.0	
16	AIR INTAKE	WENTYLATOR	1	802931.0	
17	STRAW CHOPPER DRIVE	NAPĘD ROZDRABNIACZA SŁOMY	1	061253.0	
18	CYLINDER DRIVE	NAPĘD BĘBNA MŁÓCĄCEGO	1	629035.0	X
19	THRESHING MACHINE	NAPĘD POŚREDNI MŁOCARNI	1	629510.0	

X - not in standard offer / brak w standardowej ofercie



ITEM / POZYCJA	APPLICATION	OPIS	QUANTITY OF V-BELTS IN DRIVE / ILOŚĆ PASÓW W ZESPOLE	OE PART NUMBER / NUMER KATALOGOWY	COMMENT / UWAGI
1	HYDRAULIC PUMP DRIVE	NAPĘD POMPY HYDRAULICZNEJ	1	629001.0	
1	MAIN	NAPĘD GŁÓWNY JAZDY	1	629279.0	
2	HYDRAULIC PUMP DRIVE	NAPĘD POMPY HYDRAULICZNEJ	1	603378.0	
2	HYDRAULIC PUMP DRIVE	NAPĘD POMPY HYDRAULICZNEJ	1	689175.0	
3	AIR CONDITIONING COMPRESSOR	NAPĘD KOMPRESORA KLIMATYZACJI	1	621903.0	
4	GRAIN TANK DRIVE	NAPĘD ZBIORNIKA ZIARNOWEGO	1	673614.0	
4	GRAIN TANK DRIVE	NAPĘD ZBIORNIKA ZIARNOWEGO	1	672351.0	
5	MAIN/DRUM	GŁÓWNY NAPĘD MŁOCARNI	1	629000.0	
6	THRESHING MACHINE	NAPĘD POŚREDNI MŁOCARNI	1	603337.0	
7	RETURNS AUGER	NAPĘD ŚLIMAKA KŁOSOWEGO WIALNI	1	603336.0	
8	ELEVATOR DRIVE	NAPĘD PRZENOŚNIKA	1	629732.1	
9	STRAW WALKER DRIVE	NAPĘD WYTRZĄSACZY	1	640653.0	
10	STRAW DISTRIBUTOR	NAPĘD ROZTRZĄSACZA SŁOMY	1	623427.1	
11	STRAW WALKER DRIVE	NAPĘD WYTRZĄSACZY	1	506671.1	
12	REEL DRIVE	NAPĘD MOTOWIDŁA	1	670224.0	X
13	SHAKER SHOE FANNING MILL	NAPĘD WIALNI, WYTRZĄSACZY	1	603380.0	
15	KNIFE DRIVE	NAPĘD KOSY	1	629214.0	
16	HEADER DRIVE	NAPĘD HEDERA	2	629441.0	
18	SIEVE PAN	NAPĘD KOSZA SITOWEGO I PRZENOŚNIKÓW ŚLIMAKOWYCH	1	609762.0	
18	SIEVE PAN	NAPĘD KOSZA SITOWEGO I PRZENOŚNIKÓW ŚLIMAKOWYCH	1	603033.0	
22	COUNTERSHAFT	NAPĘD WAŁKA POŚREDNIEGO MŁOCARNI	1	060306.2	
23	COOLER	NAPĘD ROTORA KOSZA CHŁODNICY	1	603341.0	
24	ALTERNATOR DRIVE	NAPĘD ALTERNATORA	1	133528.0	
24	ALTERNATOR DRIVE	NAPĘD ALTERNATORA	2	133549.0	
24	ALTERNATOR DRIVE	NAPĘD ALTERNATORA	1	685693.0	
25	CHOPPER DRIVE	NAPĘD SIECZKARNI	2	629410.0	
26	FOR MAIZE PICKER	NAPĘD PRZYSTAWKI	1	680334.1	
27	STRAW CHOPPER DRIVE	NAPĘD ROZDRABNIACZA SŁOMY	1	061360.0	
28	DRUM	NAPĘD MŁOCARNI	1	629366.1	
28	DRUM	NAPĘD MŁOCARNI	1	629035.0	X
29	CYLINDER DRIVE	NAPĘD BĘBNA MŁOĄCZEGO	1	603354.0	

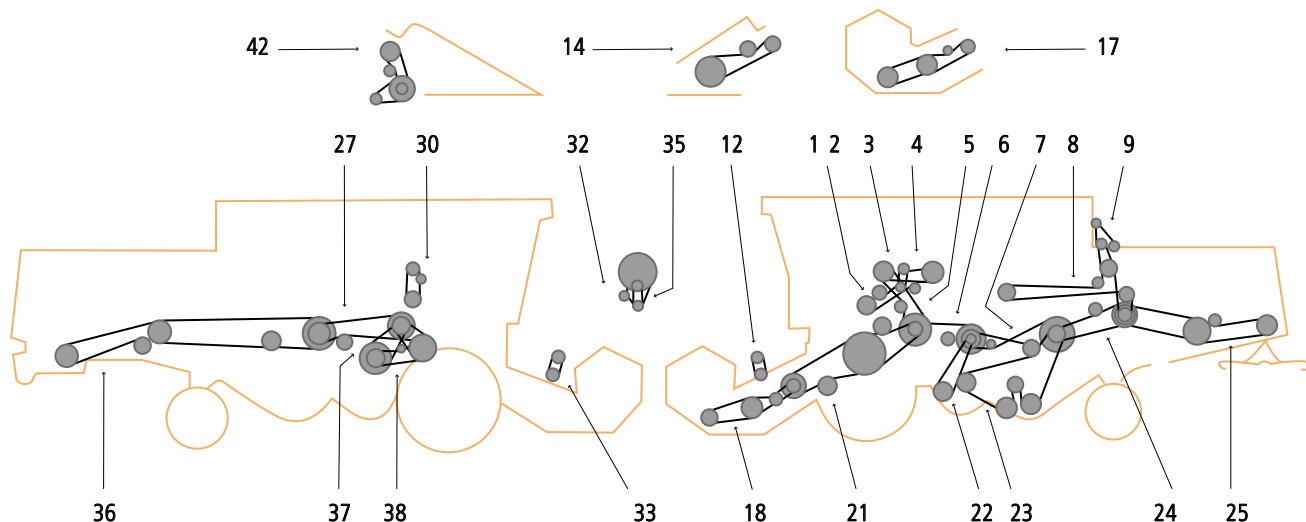
X - not in standard offer / brak w standardowej ofercie



ITEM / POZYCJA	APPLICATION	OPIS	QUANTITY OF V-BELTS IN DRIVE / ILOŚĆ PASÓW W ZESPOLE	OE PART NUMBER / NUMER KATALOGOWY	COMMENT / UWAGI
1	BALER	NAPĘD PRASY	1	506880.0	
1	BALER	NAPĘD PRASY	1	506940.0	
2	ALTERNATOR DRIVE	NAPĘD POMPY HYDRAULICZNEJ	1	624131.0	
2	ALTERNATOR DRIVE	NAPĘD POMPY HYDRAULICZNEJ	1	750296.0	
2	ALTERNATOR DRIVE	NAPĘD POMPY HYDRAULICZNEJ	1	750624.0	
3	KNIFE DRIVE	NAPĘD KOSY	1	756051.0	
3	KNIFE DRIVE	NAPĘD KOSY	1	801221.0	
4	UNLOADER AUGER DRIVE	NAPĘD ŚLIMAKA WYSYPU ZBIORNIKA	1	756059.0	
5	CUTTING TABLE	NAPĘD POŚREDNI HEDERA	1	772657.0	
6	UNLOADER AUGER DRIVE	NAPĘD ŚLIMAKA WYSYPU ZBIORNIKA	1	775698.0	
7	PICK-UP	NAPĘD PODBIERACZA PRASY	1	800309.0	
8	SHAKER SHOE FANNING MILL	NAPĘD WIALNI, WYTRZĄSACZY	1	506023.0	
9	THRESHING MACHINE	NAPĘD BĘBNA MŁÓCĄCEGO, ODRZUTNIKA	1	801222.0	
10	TRACTION DRIVE	NAPĘD JAZDY	1	750294.0	
11	TRACTION DRIVE	NAPĘD JAZDY	1	751112.0	
12	SHAKER SHOE FANNING MILL	NAPĘD WIALNI, WYTRZĄSACZY	1	772658.0	
12	SHAKER SHOE FANNING MILL	NAPĘD WIALNI, WYTRZĄSACZY	1	772660.0	
13	STRAW WALKER DRIVE	NAPĘD WYTRZĄSACZY, KOSZA SITOWEGO	1	773313.0	
13	STRAW WALKER DRIVE	NAPĘD WYTRZĄSACZY, KOSZA SITOWEGO	1	774100.0	
1	TRACTION DRIVE	NAPĘD JAZDY	1	629279.0	
2	HYDRAULIC PUMP DRIVE	NAPĘD POMPY HYDRAULICZNEJ	1	629002.1	
3	AIR CONDITIONING COMPRESSOR	NAPĘD KOMPRESORA KLIMATYZACJI	1	629908.1	
4	GRAIN TANK DRIVE	NAPĘD ZBIORNIKA ZBOŻOWEGO	1	629763.0	
5	THRESHING MACHINE	NAPĘD MŁOCARNI	1	629000.1	
6	BLOWER	NAPĘD WIALNI CZYSZCZĄCEJ	1	603337.0	
7	SHAKER SHOE DRIVE	NAPĘD ZESPOŁU WIALNI CZYSZCZĄCEJ	1	644141.0	
10	HEADER DRIVE	NAPĘD HEDERA	1	670224.1	X
12	HEADER DRIVE	NAPĘD HEDERA	2	603017.3	
13	FOR MAIZE PICKER	NAPĘD PRZYSTAWKI	1	692149.0	
13	FOR MAIZE PICKER	NAPĘD PRZYSTAWKI	1	692150.0	
16	HEADER DRIVE	NAPĘD HEDERA	1	671013.1	
19	HEADER DRIVE	NAPĘD HEDERA	1	713506.2	
21	CLEANING FAN DRIVE	NAPĘD WIALNI CZYSZCZĄCEJ	1	603380.0	
22	SHAKER SHOE DRIVE	NAPĘD KOSZA SITOWEGO	1	609762.0	
23	FOR STRAW DISTRIBUTOR	DO ROZTRZĄSACZA SŁOMY	1	506671.1	
24	FOR STRAW DISTRIBUTOR	DO ROZTRZĄSACZA SŁOMY	1	640653.1	
25	8. SEPARATOR CYLINDER	NAPĘD 8 BĘBNA SEPARATORA	1	644014.1	

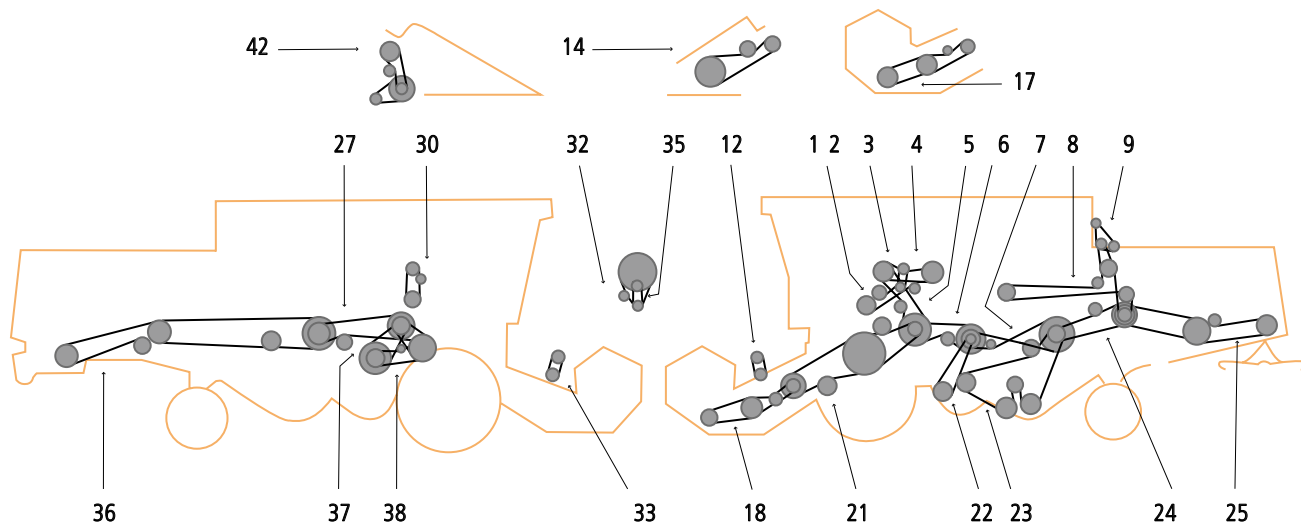
ITEM / POZYCJA	APPLICATION	OPIS	QUANTITY OF V-BELTS IN DRIVE / ILOŚĆ PASÓW W ZESPOLE	OE PART NUMBER / NUMER KATALOGOWY	COMMENT / UWAGI
35	ROTARY DUST SCREEN DRIVE	NAPĘD POŚREDNI ROTORA KOSZA CHŁODNICY	1	657793.0	
35	ROTARY DUST SCREEN DRIVE	NAPĘD POŚREDNI ROTORA KOSZA CHŁODNICY	1	661244.0	
35	ROTARY DUST SCREEN DRIVE	NAPĘD POŚREDNI ROTORA KOSZA CHŁODNICY	1	661245.0	
35	REEL DRIVE	NAPĘD MOTOWIDŁA	1	670229.2	X
36	STRAW CHOPPER DRIVE	NAPĘD ROZDRABNIACZA SŁOMY	1	061214.0	
36	STRAW CHOPPER DRIVE	NAPĘD ROZDRABNIACZA SŁOMY	1	061353.0	
36	STRAW CHOPPER DRIVE	NAPĘD ROZDRABNIACZA SŁOMY	1	061360.0	
37	CYLINDER DRIVE	NAPĘD BĘBNA MŁÓCĄCEGO	1	609823.0	X
37	CYLINDER DRIVE	NAPĘD BĘBNA MŁÓCĄCEGO	1	629035.0	X
38	CYLINDER DRIVE	NAPĘD BĘBNA MŁÓCĄCEGO	1	661298.0	
38	CYLINDER DRIVE	NAPĘD BĘBNA MŁÓCĄCEGO	1	629510.1	
38	CYLINDER DRIVE	NAPĘD BĘBNA MŁÓCĄCEGO	1	603354.0	
38	CYLINDER DRIVE	NAPĘD BĘBNA MŁÓCĄCEGO	1	661220.0	
41	FOR MAIZE PICKER	NAPĘD PRZYSTAWKI	1	695610.0	X
42	FOR MAIZE PICKER	NAPĘD PRZYSTAWKI	1	680334.0	
43	AIR EXHAUST	NAPĘD WENTYLATORA SSAĆCEGO	1	644448.0	

X - not in standard offer / brak w standardowej ofercie



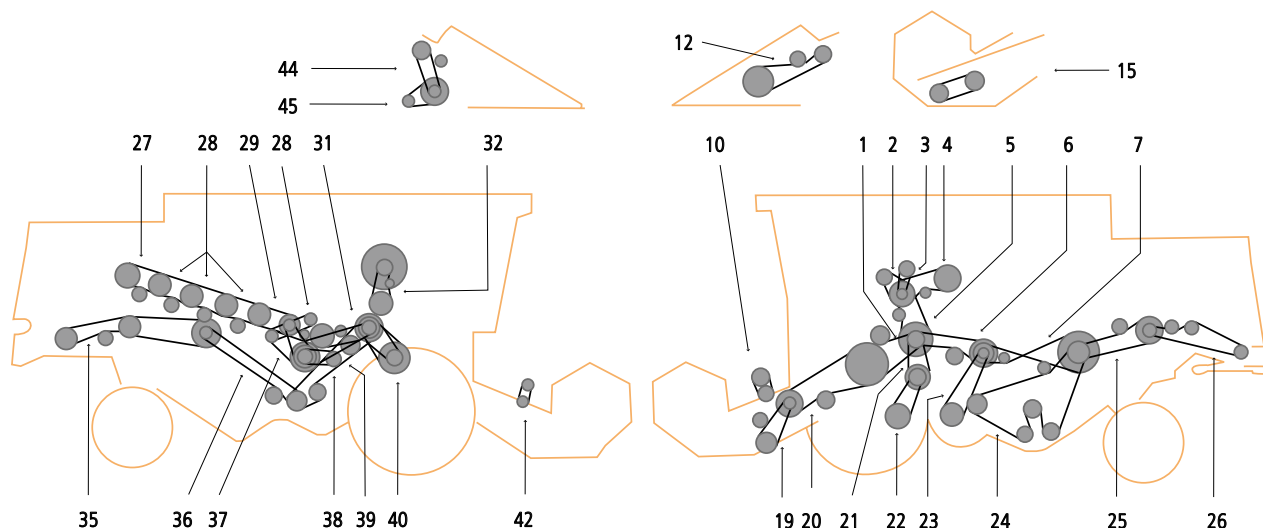
ITEM / POZYCJA	APPLICATION	OPIS	QUANTITY OF V-BELTS IN DRIVE / ILOŚĆ PASÓW W ZESPOLE	OE PART NUMBER / NUMER KATALOGOWY	COMMENT / UWAGI
1	HYDRAULIC PUMP DRIVE	NAPĘD POMPY HYDRAULICZNEJ	1	689175.0	
2	AIR CONDITIONING	NAPĘD KLIMATYZACJI	1	629908.0	
3	GRAIN TANK DRIVE	NAPĘD ZBIORNIKA ZBOŻOWEGO	1	629769.0	
4	MAIN/DRUM	GŁÓWNY NAPĘD MŁOCARNI	1	629000.0	
5	COUNTERSHAFT	NAPĘD ZESPOŁU MŁOCARNI	1	603337.0	
6	RETURNS AUGER	NAPĘD WIALNI	1	603336.0	
7	STRAW WALKER DRIVE	NAPĘD WYTRZĄSACZY	1	629732.0	
7	STRAW WALKER DRIVE	NAPĘD WYTRZĄSACZY	1	644447.0	
8	STRAW WALKER DRIVE	NAPĘD WYTRZĄSACZY	1	640653.0	
11	REEL DRIVE	NAPĘD MOTOWIDŁA	1	670224.0	X
13	FOR MAIZE PICKER	NAPĘD PRYZYSTAWKI	1	692149.0	
13	FOR MAIZE PICKER	NAPĘD PRZEKŁADNI	1	692150.0	
16	KNIFE DRIVE	NAPĘD KOSY	1	671013.0	
18	KNIFE DRIVE	NAPĘD KOSY	1	713506.0	
20	HEADER DRIVE	NAPĘD HEDERA	2	603290.0	
20	HEADER DRIVE	NAPĘD HEDERA	2	629836.0	
21	TABLE CLUTCH	NAPĘD MECHANIZMU MŁÓCĄCEGO	1	673638.0	
22	TRACTION DRIVE	NAPĘD JAZDY	1	609822.0	
23	TRACTION DRIVE	NAPĘD JAZDY	1	609823.0	X
24	CLEANING FAN	NAPĘD WIALNI	1	603380.0	
25	SHAKER SHOE DRIVE	NAPĘD KOSZA SITOWEGO	1	609762.0	
26	STRAW WALKER DRIVE	NAPĘD WYTRZĄSACZY	1	506671.0	
27	STRAW DISTRIBUTOR	NAPĘD ROZTRZĄSACZA SŁOMY	1	623427.0	
29	COUNTERSHAFT	NAPĘD WAŁKA POŚREDNIEGO MŁOCARNI	1	060306.0	
32	COOLER	NAPĘD ROTORA KOSZA CHŁODNICY	1	603341.0	
32	COOLER	NAPĘD ROTORA KOSZA CHŁODNICY	1	783430.1	
34	REEL DRIVE	NAPĘD MOTOWIDŁA	1	670224.0	X
36	STRAW CHOPPER DRIVE	NAPĘD ROZDRABNIACZA SŁOMY	1	061214.0	
36	STRAW CHOPPER DRIVE	NAPĘD ROZDRABNIACZA SŁOMY	1	061353.0	
36	STRAW CHOPPER DRIVE	NAPĘD ROZDRABNIACZA SŁOMY	1	061360.0	
37	THRESHING MACHINE	NAPĘD MŁOCARNI	1	628630.0	
40	FOR MAIZE PICKER	NAPĘD PRYZYSTAWKI	1	695610.0	X
41	CHOPPER DRIVE	NAPĘD SIECZKARNI	1	680334.0	
42	WITH TWO-STAGE DRIVE	NAPĘD DWUSTOPNIOWY MŁOCARNI	1	661220.0	
43	AIR EXHAUST	NAPĘD WENTYLATORA SSAĆCEGO	1	644448.0	

X - not in standard offer / brak w standardowej ofercie



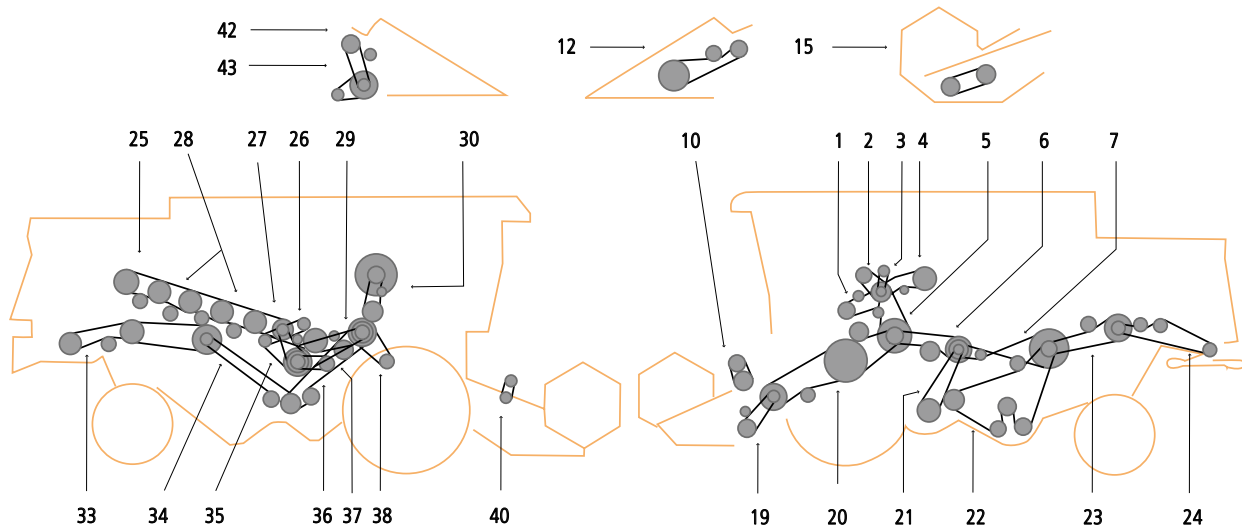
ITEM / POZYCJA	APPLICATION	OPIS	QUANTITY OF V-BELTS IN DRIVE / ILOŚĆ PASÓW W ZESPOLE	OE PART NUMBER / NUMER KATALOGOWY	COMMENT / UWAGI
1	TRACTION DRIVE	NAPĘD JAZDY	1	544049.0	
2	HYDRAULIC PUMP DRIVE	NAPĘD POMPY HYDRAULICZNEJ	1	767057.1	
3	AIR CONDITIONING	KOMPRESOR KLIMATYZACJI	1	629908.1	
4	TANK UNLOADING	NAPĘD POŚREDNI ZBIORNIKA ZBOŻOWEGO	1	660409.0	
5	THRESHING MACHINE	NAPĘD GŁÓWNY MŁOCARNI	1	644404.1	
6	BLOWER	NAPĘD WIALNI	1	603337.0	
7	FAN INTERMEDIATE DRIVE	NAPĘD POŚREDNI WIALNI	1	644141.1	
8	STRAW WALKER DRIVE	NAPĘD WYTRZĄSACZY	1	644447.0	
9	STRAW DISTRIBUTOR	NAPĘD ROZTRZĄSACZA SŁOMY	1	623427.1	
10	STRAW DISTRIBUTOR	NAPĘD ROZTRZĄSACZA SŁOMY	1	755070.1	
11	STRAW DISTRIBUTOR	NAPĘD ROZTRZĄSACZA SŁOMY	1	066034.0	
11	STRAW DISTRIBUTOR	NAPĘD ROZTRZĄSACZA SŁOMY	1	785341.0	
12	HEADER DRIVE	NAPĘD HEDERA	2	661337.0	
13	STRAW CHOPPER DRIVE	NAPĘD ROZDRABNIACZA SŁOMY	1	061214.0	
13	STRAW CHOPPER DRIVE	NAPĘD ROZDRABNIACZA SŁOMY	1	061353.1	
14	BLOWER	NAPĘD WIALNI	1	603380.1	
15	SHAKER SHOE DRIVE	NAPĘD KOSZA SITOWEGO	1	609762.0	
17	COUNTERSHAFT	NAPĘD WAŁKA POŚREDNIEGO MŁOCARNI	1	060306.3	
19	STRAW WALKER DRIVE	NAPĘD WYTRZĄSACZY	1	506671.2	
20	COOLER	NAPĘD ROTORA KOSZA CHŁODNICY	1	661345.0	
21	COOLER	NAPĘD ROTORA KOSZA CHŁODNICY	1	661244.0	
21	COOLER	NAPĘD ROTORA KOSZA CHŁODNICY	1	661245.0	
22	AIR EXHAUST	NAPĘD WENTYLATORA SSAĆCEGO	1	644448.0	
23	THRESHING MACHINE	NAPĘD MŁOCARNI	1	609823.0	X
24	THRESHING MACHINE	NAPĘD MŁOCARNI	1	661220.1	
24	THRESHING MACHINE	NAPĘD MŁOCARNI	1	661298.0	

X - not in standard offer / brak w standardowej ofercie



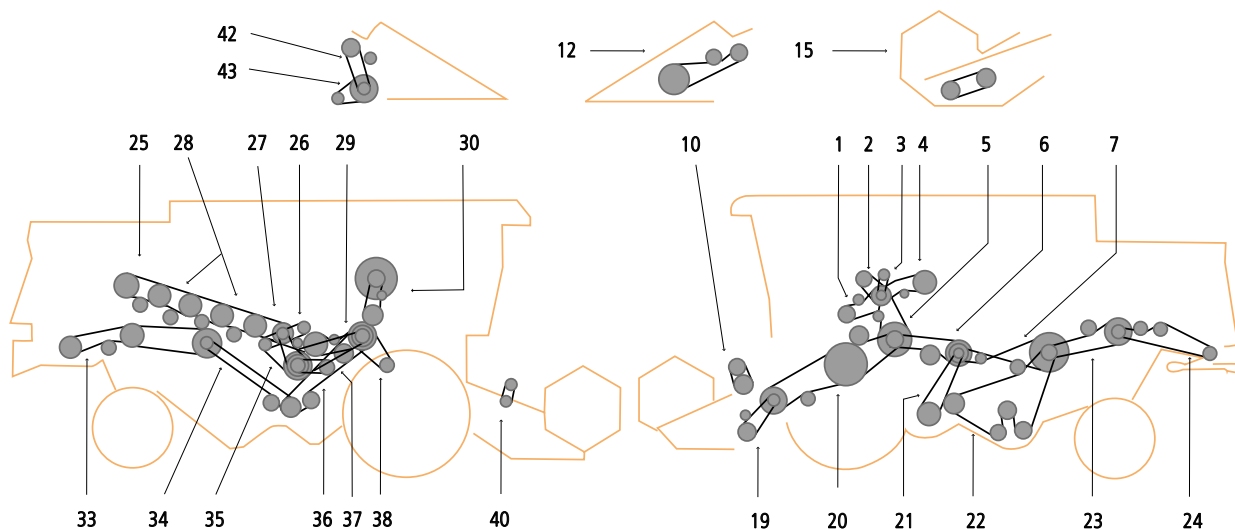
ITEM / POZYCJA	APPLICATION	OPIS	QUANTITY OF V-BELTS IN DRIVE / ILOŚĆ PASÓW W ZESPOLE	OE PART NUMBER / NUMER KATALOGOWY	COMMENT / UWAGI
1	THRESHING MACHINE	NAPĘD ZESPOŁU MŁOCARNI	1	673638.1	
2	HYDRAULIC PUMP DRIVE	NAPĘD POMPY HYDRAULICZNEJ	1	689175.0	
3	AIR CONDITIONING	NAPĘD KLIMATYZACJI	1	629908.1	
4	GRAIN TANK DRIVE	NAPĘD ZBIORNIKA ZBOŻOWEGO	1	629769.0	
5	THRESHING MACHINE	NAPĘD GŁÓWNY MŁOCARNI	1	629000.0	
6	FAN INTERMEDIATE DRIVE	NAPĘD POŚREDNI WIALNI	1	603337.0	
7	CLEANING FAN	NAPĘD WIALNI	1	644141.0	
12	FOR MAIZE PICKER	NAPĘD PRZYSTAWKI	1	692149.0	
12	FOR MAIZE PICKER	NAPĘD PRZYSTAWKI	1	692150.0	
15	KNIFE DRIVE	NAPĘD KOSY	1	671013.1	
15	CUTTING TABLE	NAPĘD POŚREDNI HEDERA	1	644209.0	
19	CUTTING TABLE	NAPĘD KOSY	1	629214.1	
20	HEADER DRIVE	NAPĘD HEDERA	2	629836.0	
21	TRACTION DRIVE	NAPĘD JAZDY	1	609822.0	
22	TRACTION DRIVE	NAPĘD JAZDY	1	609823.0	X
23	CLEANING FAN	NAPĘD WIALNI	1	603380.0	
24	SHAKER SHOE DRIVE	NAPĘD KOSZA SITOWEGO	1	609762.0	
25	STRAW WALKER DRIVE	NAPĘD WYTRZĄSACZY	1	506671.1	
26	STRAW SPREADER, REAR	ROZTRZĄSACZ SŁOMY	1	640653.1	
27	8. SEPARATOR CYLINDER	NAPĘD 8 BĘBNA SEPARATORA	1	644014.1	
28	SEPARATOR CYLINDER	NAPĘD BĘBNA SEPARATORA	1	644015.0	
29	4. SEPARATOR CYLINDER	NAPĘD 4 BĘBNA SEPARATORA	1	644016.1	
31	COUNTERSHAFT DRIVE	NAPĘD BĘBNA MŁOČĄCEGO	1	064168.2	
35	STRAW CHOPPER DRIVE	NAPĘD ROZDRABNIACZA SŁOMY	2	061872.0	
35	STRAW CHOPPER DRIVE	NAPĘD ROZDRABNIACZA SŁOMY	1	061701.1	
36	FOR STRAW CHOPPER	NAPĘD POŚREDNI ROZDRABNIACZA SŁOMY	1	061700.0	
37	COUNTERSHAFT - STRAW STRIPPER DRUM	WĄLEK POŚREDNI BĘBNA SEPARATORA SŁOMY	2	603247.1	
38	FOR STRAW CHOPPER	NAPĘD POŚREDNI ROZDRABNIACZA SŁOMY	1	061700.0	
39	SEPARATOR DRIVE	NAPĘD SEPARATORA	1	644014.1	
40	CYLINDER DRIVE	NAPĘD BĘBNA MŁOČĄCEGO	1	603015.1	
40	CYLINDER DRIVE	NAPĘD BĘBNA MŁOČĄCEGO	1	644177.0	X
42	REEL DRIVE	NAPĘD MOTOWIDŁA	1	670224.0	X
44	FOR MAIZE PICKER	NAPĘD PRZYSTAWKI	1	680334.1	
45	FOR MAIZE PICKER	NAPĘD PRZYSTAWKI	2	629410.0	

X - not in standard offer / brak w standardowej ofercie



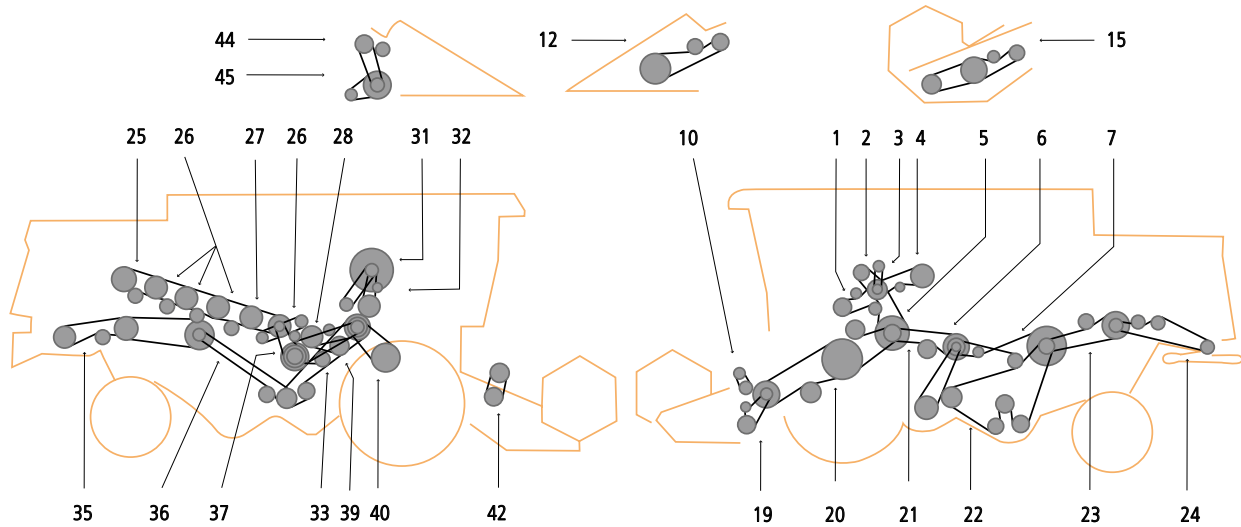
ITEM / POZYCJA	APPLICATION	OPIS	QUANTITY OF V-BELTS IN DRIVE / ILOŚĆ PASÓW W ZESPOLE	OE PART NUMBER / NUMER KATALOGOWY	COMMENT / UWAGI
1	MAIN	NAPĘD GŁÓWNY JAZDY	1	629279.0	
2	HYDRAULIC PUMP DRIVE	NAPĘD POMPY HYDRAULICZNEJ	1	629002.1	
3	AIR CONDITIONING COMPRESSOR	NAPĘD KOMPRESORA KLIMATYZACJI	1	621903.1	
3	AIR CONDITIONING COMPRESSOR	NAPĘD KOMPRESORA KLIMATYZACJI	1	629908.1	
4	TANK UNLOADING	NAPĘD POŚREDNI ZBIORNIKA ZBOŻOWEGO	1	629763.0	
5	THRESHING MACHINE	NAPĘD BĘBNA MŁÓCĄCEGO	1	629000.0	
6	FAN INTERMEDIATE DRIVE	NAPĘD POŚREDNI WIALNI	1	603337.0	
7	CLEANING FAN	NAPĘD WIALNI	1	644141.0	
10	REEL DRIVE	NAPĘD MOTOWIDŁA	1	670224.0	X
12	FOR MAIZE PICKER	NAPĘD PRZYSTAWKI	1	692149.0	
12	FOR MAIZE PICKER	NAPĘD PRZYSTAWKI	1	692150.0	
15	KNIFE DRIVE	NAPĘD KOSY	1	671013.1	
15	CUTTING TABLE	NAPĘD POŚREDNI HEDERA	1	644209.0	
19	CUTTING TABLE	NAPĘD KOSY	1	629214.1	
20	HEADER DRIVE	NAPĘD HEDERA	2	603017.3	
21	CLEANING FAN	NAPĘD WIALNI	1	603380.0	
22	SHAKER SHOE DRIVE	NAPĘD KOSZA SITOWEGO	1	609762.0	
23	FOR STRAW DISTRIBUTOR	NAPĘD POŚREDNI ROZTRZĄSACZA SŁOMY	1	506671.1	
24	STRAW DISTRIBUTOR	NAPĘD ROZTRZĄSACZA SŁOMY	1	640653.1	
25	8. SEPARATOR CYLINDER	NAPĘD 8 BĘBNA SEPARATORA	1	644014.0	
26	1. & 2. SEPARATOR CYLINDER	NAPĘD 1 I 2 BĘBNA SEPARATORA	1	644015.1	
27	3. 4. & 5. SEPARATOR CYLINDER	NAPĘD 3, 4 I 5 BĘBNA SEPARATORA	1	644016.1	
29	CYLINDER DRIVE	NAPĘD BĘBNA MŁÓCĄCEGO	1	064168.2	
30	COOLER	NAPĘD ROTORA KOSZA CHŁODNICY	1	603341.0	
30	COOLER	NAPĘD ROTORA KOSZA CHŁODNICY	1	233843.1	
33	STRAW CHOPPER DRIVE	NAPĘD ROZDRABNIACZA SŁOMY	2	061872.0	
33	STRAW CHOPPER DRIVE	NAPĘD ROZDRABNIACZA SŁOMY	1	061701.1	
34	FOR STRAW CHOPPER	NAPĘD GŁÓWNY ROZDRABNIACZA SŁOMY	1	061700.0	
35	STRAW WALKER	NAPĘD POŚREDNI ZESPOŁU BĘBNÓW SEPARATORA	2	603247.1	
36	STRAW CHOPPER DRIVE	NAPĘD ROZDRABNIACZA SŁOMY	1	061700.0	
37	1. 2. 6. 7. & 8. SEPARATOR CYLINDER	NAPĘD 1, 2, 6, 7 I 8 BĘBNA SEPARATORA	1	344014.1	
38	CYLINDER DRIVE	NAPĘD BĘBNA MŁÓCĄCEGO	1	603015.1	
38	CYLINDER DRIVE	NAPĘD BĘBNA MŁÓCĄCEGO	1	644177.0	X
40	REEL DRIVE	NAPĘD MOTOWIDŁA	1	670224.0	X
42	FOR MAIZE PICKER	NAPĘD PRZYSTAWKI	1	680334.1	
43	FOR MAIZE PICKER	NAPĘD PRZYSTAWKI	2	629410.0	

X - not in standard offer / brak w standardowej ofercie



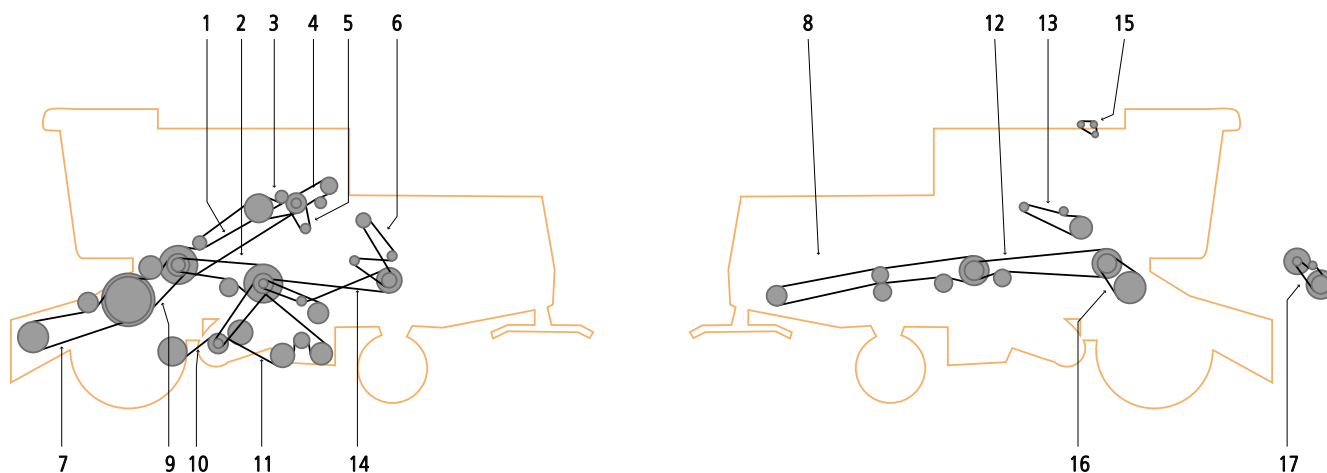
ITEM / POZYCJA	APPLICATION	OPIS	QUANTITY OF V-BELTS IN DRIVE / ILOŚĆ PASÓW W ZESPOLE	OE PART NUMBER / NUMER KATALOGOWY	COMMENT / UWAGI
1	GRAIN TANK DRIVE	NAPĘD ZBIORNIKA ZBOŻOWEGO	1	629763.0	
1	TRACTION DRIVE	NAPĘD JAZDY	1	644017.0	
2	HYDRAULIC PUMP DRIVE	NAPĘD POMPY HYDRAULICZNEJ	1	629002.1	
3	AIR CONDITIONING COMPRESSOR	NAPĘD KOMPRESORA KLIMATYZACJI	1	629908.1	
5	THRESHING MACHINE	NAPĘD MŁOCARNI	1	644018.0	
6	RETURNS AUGER	NAPĘD ZESPOŁU WIALNI	1	603337.0	
7	FAN INTERMEDIATE DRIVE	NAPĘD POŚREDNI WIALNI	1	644141.0	
10	REEL DRIVE	NAPĘD MOTOWIDŁA	1	670224.0	X
12	FOR MAIZE PICKER	NAPĘD PRZEKŁADNI PRZYSTAWKI	1	692149.0	
12	FOR MAIZE PICKER	NAPĘD PRZEKŁADNI PRZYSTAWKI	1	692150.0	
15	KNIFE DRIVE	NAPĘD KOSY	1	671013.1	
15	CUTTING TABLE	NAPĘD POŚREDNI HEDERA	1	644209.0	
19	KNIFE DRIVE	NAPĘD KOSY	1	629214.1	
20	KNIFE DRIVE	NAPĘD KOSY	2	603017.3	
21	CLEANING FAN	NAPĘD WIALNI	1	603380.0	
22	SHAKER SHOE DRIVE	NAPĘD KOSZA SITOWEGO	1	609762.0	
23	FOR STRAW DISTRIBUTOR	NAPĘD POŚREDNI ROZTRZĄSACZA SŁOMY	1	506671.1	
24	STRAW DISTRIBUTOR	NAPĘD ROZTRZĄSACZA SŁOMY	1	640653.1	
25	8. SEPARATOR CYLINDER	NAPĘD 8 BĘBNA SEPARATORA	1	644014.1	
26	SEPARATOR CYLINDER	NAPĘD BĘBNA SEPARATORA	1	644015.1	
27	4. & 5. SEPARATOR CYLINDER	NAPĘD 4, 5 BĘBNA SEPARATORA	1	644016.1	
29	COUNTERSHAFT DRIVE	NAPĘD BĘBNA MŁOČĄCEGO	1	064168.2	
30	COOLER	NAPĘD ROTORA KOSZA CHŁODNICY	1	233843.1	
33	STRAW CHOPPER DRIVE	NAPĘD ROZDRABNIACZA SŁOMY	2	061872.0	
33	STRAW CHOPPER DRIVE	NAPĘD ROZDRABNIACZA SŁOMY	1	061701.1	
34	STRAW CHOPPER DRIVE	NAPĘD ROZDRABNIACZA SŁOMY	1	061700.0	
35	STRAW WALKER	NAPĘD POŚREDNI ZESPOŁU BĘBNÓW SEPARATORA	2	603247.1	
36	STRAW CHOPPER DRIVE	NAPĘD ROZDRABNIACZA SŁOMY	1	061700.0	
37	1. & 2. SEPARATOR CYLINDER	NAPĘD 1 I 2 BĘBNA SEPARATORA	1	644014.1	
38	CYLINDER DRIVE	NAPĘD BĘBNA MŁOČĄCEGO	1	603015.1	
38	CYLINDER DRIVE	NAPĘD BĘBNA MŁOČĄCEGO	1	644177.0	X
40	REEL DRIVE	NAPĘD MOTOWIDŁA	1	670224.0	X
42	FOR MAIZE PICKER	NAPĘD PRZYSTAWKI	1	680334.1	
43	FOR MAIZE PICKER	NAPĘD PRZYSTAWKI	2	629410.0	

X - not in standard offer / brak w standardowej ofercie



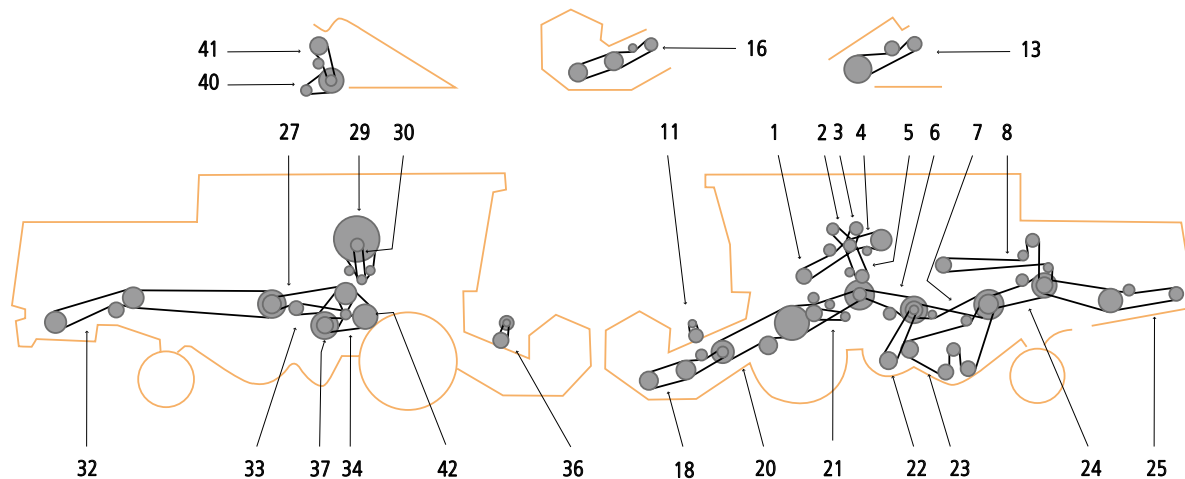
ITEM / POZYCJA	APPLICATION	OPIS	QUANTITY OF V-BELTS IN DRIVE / ILOŚĆ PASÓW W ZESPOLE	OE PART NUMBER / NUMER KATALOGOWY	COMMENT / UWAGI
1	HYDRAULIC PUMP DRIVE	NAPĘD POMPY HYDRAULICZNEJ	1	644017.0	
2	HYDRAULIC PUMP DRIVE	NAPĘD POMPY HYDRAULICZNEJ	1	689175.0	
2	HYDRAULIC PUMP DRIVE	NAPĘD POMPY HYDRAULICZNEJ	1	629002.1	
3	AIR CONDITIONING COMPRESSOR	NAPĘD KOMPRESORA KLIMATYZACJI	1	621903.1	
3	AIR CONDITIONING COMPRESSOR	NAPĘD KOMPRESORA KLIMATYZACJI	1	629908.1	
4	GRAIN TANK DRIVE	NAPĘD ZBIORNIKA ZBOŻOWEGO	1	629763.0	
5	MAIN DRIVE	NAPĘD ZBIORNIKA ZBOŻOWEGO	1	644018.0	
6	RETURNS AUGER	NAPĘD ZESPOŁU WIALNI	1	603337.0	
7	RETURNS AUGER	NAPĘD ZESPOŁU WIALNI	1	603336.0	
10	REEL DRIVE	NAPĘD MOTOWIDŁA	1	670224.0	X
12	FOR MAIZE PICKER	NAPĘD PRZEKŁADNI PRZYSTAWKI	1	692149.0	
12	FOR MAIZE PICKER	NAPĘD PRZEKŁADNI PRZYSTAWKI	1	692150.0	
15	CUTTING TABLE	NAPĘD KOSY	1	671013.1	
15	CUTTING TABLE	NAPĘD POŚREDNI HEDERA	1	644209.0	
19	CUTTING TABLE	NAPĘD KOSY	1	629214.1	
20	HEADER DRIVE	NAPĘD HEDERA	2	629441.0	
20	HEADER DRIVE	NAPĘD HEDERA	2	603017.3	
21	CLEANING FAN	NAPĘD WIALNI	1	603380.0	
22	SIEVE PAN	NAPĘD KOSZA SITOWEGO	1	609762.0	
23	STRAW WALKER DRIVE	NAPĘD WYTRZĄSACZY	1	506671.1	
24	STRAW DISTRIBUTOR	NAPĘD ROZTRZĄSACZA	1	640653.1	
25	8. SEPARATOR CYLINDER	NAPĘD 8 BĘBNA SEPARATORA	1	644014.1	
26	ROLLER	NAPĘD 4, 5, 6, 7 BĘBNA SEPARATORA	1	644015.1	
27	ROLLER	NAPĘD 3 BĘBNA SEPARATORA	1	644016.1	
28	INTER MED	NAPĘD POŚREDNI MŁOCARNI	1	064168.2	
31	COOLER	NAPĘD ROTORA KOSZA CHŁODNICY	1	233843.1	
31	COOLER	NAPĘD ROTORA KOSZA CHŁODNICY	1	644267.0	
32	HYDRAULIC PUMP DRIVE	NAPĘD POMPY HYDRAULICZNEJ	1	633030.2	
35	STRAW CHOPPER DRIVE	NAPĘD ROZDRABNIACZA SŁOMY	2	061872.0	
35	STRAW CHOPPER DRIVE	NAPĘD ROZDRABNIACZA SŁOMY	1	061701.1	
36	STRAW CHOPPER DRIVE	NAPĘD ROZDRABNIACZA SŁOMY	1	061700.0	
37	STRAW WALKER	NAPĘD POŚREDNI ZESPOŁU BĘBNÓW SEPARATORA	2	603247.1	
38	FOR STRAW CHOPPER	NAPĘD POŚREDNI ROZDRABNIACZA SŁOMY	1	061700.0	
39	STRAW WALKER	NAPĘD POŚREDNI ZESPOŁU BĘBNÓW SEPARATORA	1	644014.1	
40	CYLINDER DRIVE	NAPĘD BĘBNA MŁOCĄCEGO	1	603015.1	
40	CYLINDER DRIVE	NAPĘD BĘBNA MŁOCĄCEGO	1	644177.0	X
42	REEL DRIVE	NAPĘD MOTOWIDŁA	1	670224.0	X
44	FOR MAIZE PICKER	NAPĘD PRZYSTAWKI	1	680334.1	
45	FOR MAIZE PICKER	NAPĘD PRZYSTAWKI	2	629410.0	

X - not in standard offer / brak w standardowej ofercie



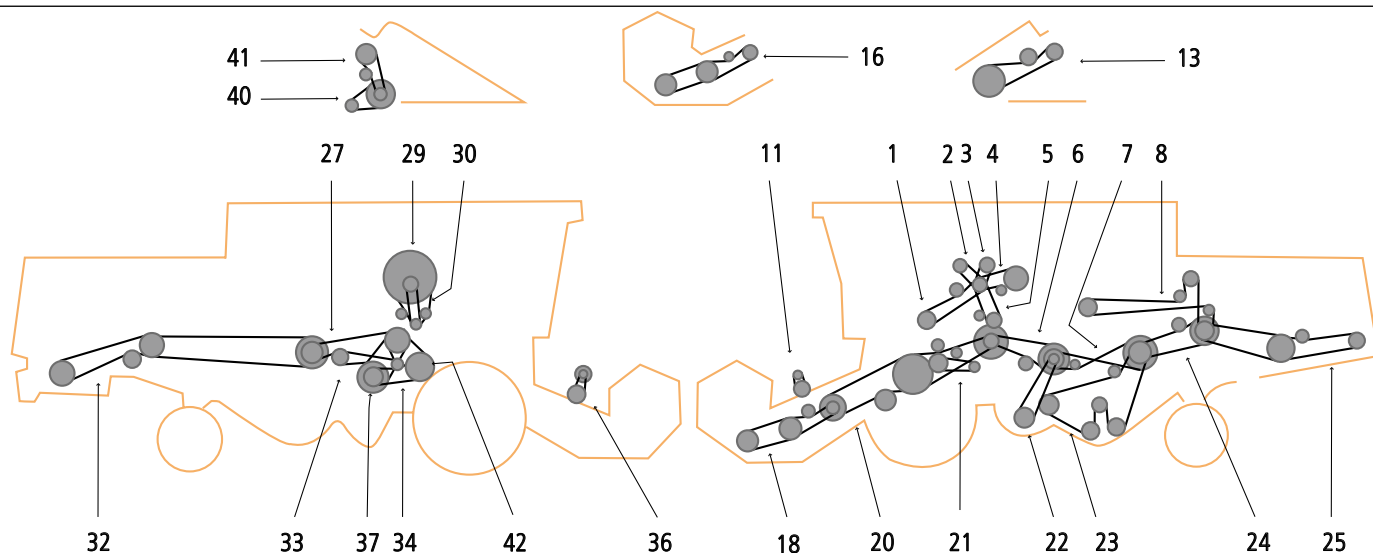
ITEM / POZYCJA	APPLICATION	OPIS	QUANTITY OF V-BELTS IN DRIVE / ILOŚĆ PASÓW W ZESPOLE	OE PART NUMBER / NUMER KATALOGOWY	COMMENT / UWAGI
1			1	628888.0	
2			1	724141.0	
3	GRAIN TANK DRIVE	NAPĘD ZBIORNIKA ZBOŻOWEGO	1	672351.0	
4			1	672350.1	
5			1	349065.0	X
6	STRAW WALKER DRIVE	NAPĘD WYTRZĄSACZY	1	802931.0	
7	MAIZE EQUIPMENT	PRZYSTAWKA KUKURYDZIANA	2	603290.0	
8	BY GRAIN	DO ZIARNA	1	061902.0	
9	CUTTING TABLE	NAPĘD POŚREDNI HEDERA	1	673638.0	
10	SHAKER SHOE FANNING MILL	NAPĘD WIALNI, WYTRZĄSACZY	1	603380.0	
11			1	724247.0	
12	STRAW CHOPPER FOR MAIZE	ROZDRABNIACZ SŁOMY	2	061872.0	
13			1	725325.0	X
14	STRAW WALKER DRIVE	NAPĘD WYTRZĄSACZY	1	785176.0	
15			1	686200.0	X
16			1	628630.0	
16			1	661430.0	X
16	TRACTION DRIVE	NAPĘD JAZDY	1	629756.0	
17			1	603132.1	X

X - not in standard offer / brak w standardowej ofercie



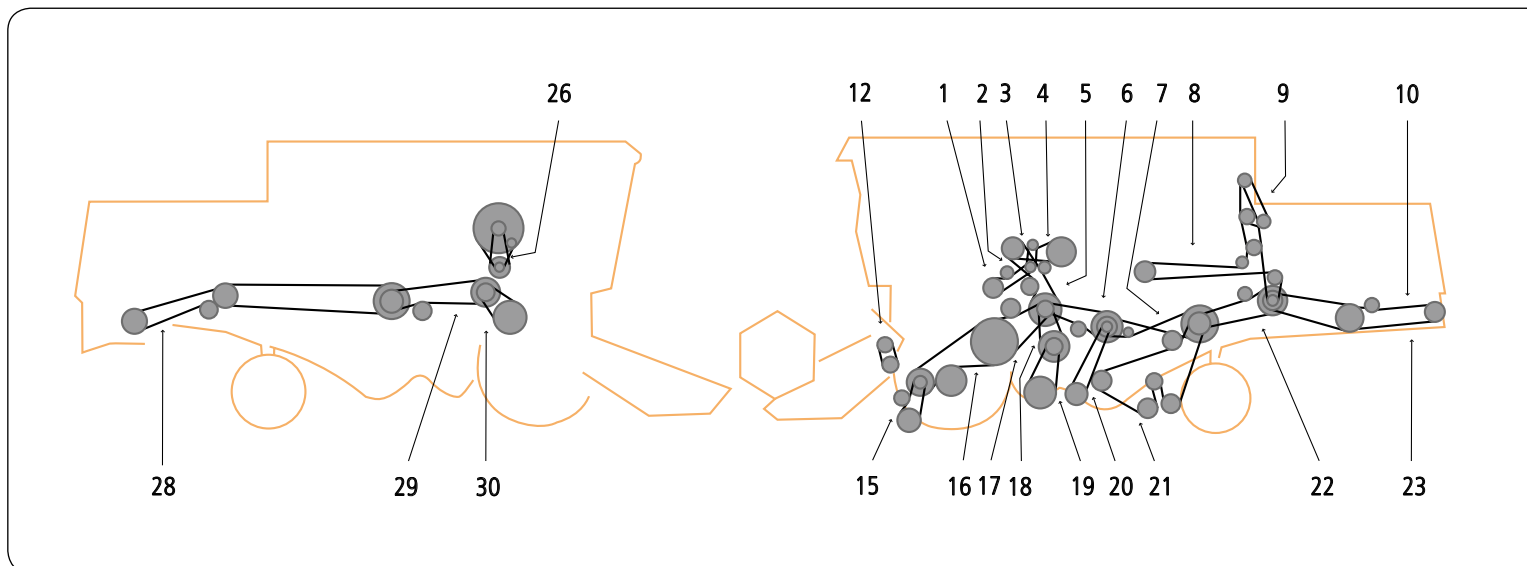
ITEM / POZYCJA	APPLICATION	OPIS	QUANTITY OF V-BELTS IN DRIVE / ILOŚĆ PASÓW W ZESPOLE	OE PART NUMBER / NUMER KATALOGOWY	COMMENT / UWAGI
0	CYLINDER DRIVE	NAPĘD BĘBNA MŁÓCĄCEGO	1	609823.0	X
0	THRESHING MACHINE	NAPĘD MŁOCARNI	1	661220.0	
1	TRAVEL DRIVE	NAPĘD JAZDY	1	661362.1	
2	HYDRAULIC PUMP DRIVE	NAPĘD POMPY HYDRAULICZNEJ	1	767057.1	
3	AIR CONDITIONING COMPRESSOR	NAPĘD KOMPRESORA KLIMATYZACJI	1	629908.1	
4	TANK UNLOADING	NAPĘD MECHANIZMU WYSYPU ZBIORNIKA ZBOŻOWEGO	1	629769.0	
5	THRESHING MACHINE	NAPĘD MŁOCARNI	1	661458.0	
6	COUNTERSHAFT	NAPĘD WAŁKA POŚREDNIEGO WIALNI	1	603337.0	
7	SHAKER SHOE DRIVE	NAPĘD ZESPOŁU WIALNI CZYSZCZĄCEJ	1	644141.1	
7	SHAKER SHOE DRIVE	NAPĘD ZESPOŁU WIALNI CZYSZCZĄCEJ	1	603336.1	
11	REEL DRIVE	NAPĘD MOTOWIDŁA	1	670224.1	X
13	FOR MAIZE PICKER	NAPĘD PRZEKŁADNI PRZYSTAWKI	1	692149.0	
13	FOR MAIZE PICKER	NAPĘD PRZEKŁADNI PRZYSTAWKI	1	692150.0	
13	FOR MULTIMASTER	NAPĘD PRZYSTAWKI MULTIMASTER	1	629142.0	
16	CUTTING TABLE	NAPĘD KOSY	1	671013.1	
18	KNIFE DRIVE	NAPĘD KOSY	1	713506.2	
20	HEADER DRIVE	NAPĘD HEDERA	2	661337.0	
20	HEADER DRIVE	NAPĘD HEDERA	2	661378.1	
21	ACCELERATOR	NAPĘD PRZYSPIEZACZA	1	661031.0	
22	BLOWER	NAPĘD WIALNI CZYSZCZĄCEJ	1	671209.0	X
22	BLOWER	NAPĘD WIALNI CZYSZCZĄCEJ	1	603380.1	
23	SHAKER SHOE DRIVE	NAPĘD KOSZA SITOWEGO	1	609762.0	
23	SHAKER SHOE DRIVE	NAPĘD KOSZA SITOWEGO	2	603017.3	
24	STRAW WALKER DRIVE	NAPĘD WYTRZĄSACZY	1	506671.2	
25	STRAW DISTRIBUTOR	NAPĘD ROZTRZĄSACZA	1	623427.1	
27	STRAW SHOPPER	NAPĘD POŚREDNI ROZDRABNIACZA SŁOMY	1	060306.2	
29	COOLER	NAPĘD ROTORA KOSZA CHŁODNICY	1	661345.0	
30	COUNTERSHAFT	NAPĘD WAŁKA POŚREDNIEGO KOSZA CHŁODNICY	1	657793.0	
32	STRAW CHOPPER DRIVE	NAPĘD ROZDRABNIACZA SŁOMY	1	061214.0	
32	STRAW CHOPPER DRIVE	NAPĘD ROZDRABNIACZA SŁOMY	1	061360.0	
33	CYLINDER DRIVE	NAPĘD BĘBNA MŁÓCĄCEGO	1	609823.0	X
34	CYLINDER DRIVE	NAPĘD BĘBNA MŁÓCĄCEGO	1	661220.0	
35	REEL DRIVE	NAPĘD MOTOWIDŁA	1	670224.1	X
37	AIR EXHAUST	NAPĘD WENTYLATORA SSĄCEGO	1	644448.0	
40	CHOPPER DRIVE	NAPĘD PRZYSTAWKI	1	695610.0	X
41	CHOPPER DRIVE	NAPĘD PRZYSTAWKI	1	680334.1	
42	CYLINDER DRIVE	NAPĘD BĘBNA MŁÓCĄCEGO	1	644418.0	X
43	ALTERNATOR DRIVE	NAPĘD ALTERNATORA	1	133635.0	
43	ALTERNATOR DRIVE	NAPĘD ALTERNATORA	2	133630.0	

X - not in standard offer / brak w standardowej ofercie



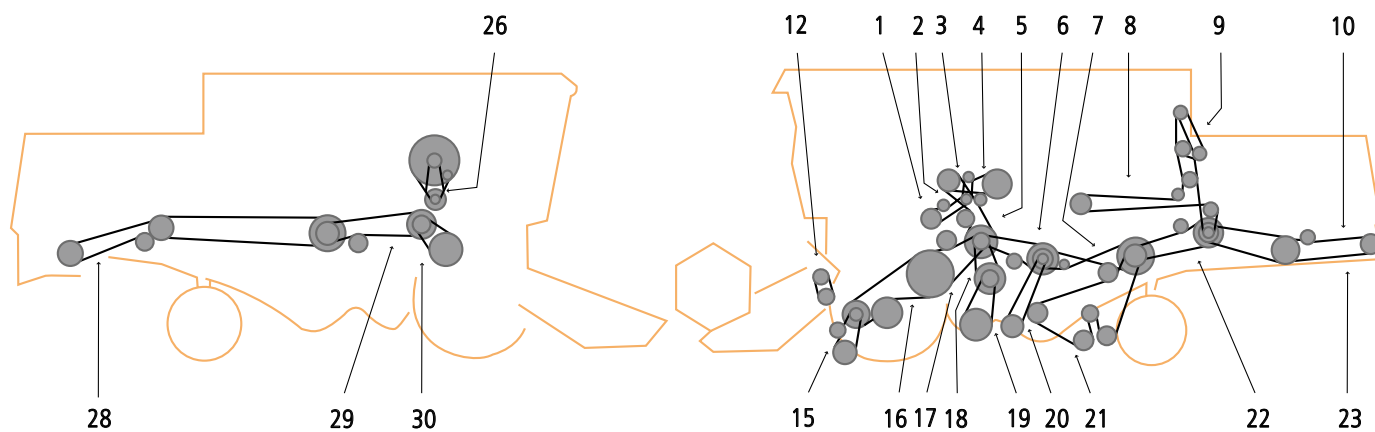
ITEM / POZYCJA	APPLICATION	OPIS	QUANTITY OF V-BELTS IN DRIVE / ILOŚĆ PASÓW W ZESPOLE	OE PART NUMBER / NUMER KATALOGOWY	COMMENT / UWAGI
0	THRESHING MACHINE	NAPĘD MŁOCARNI	1	661220.0	
1	TRAVEL DRIVE	NAPĘD JAZDY	1	661239.0	
1	TRAVEL DRIVE	NAPĘD JAZDY	1	661451.0	
2	HYDRAULIC PUMP DRIVE	NAPĘD POMPY HYDRAULICZNEJ	1	633030.2	
2	HYDRAULIC PUMP DRIVE	NAPĘD POMPY HYDRAULICZNEJ	1	767057.1	
3	AIR CONDITIONING COMPRESSOR	NAPĘD KOMPRESORA KLIMATYZACJI	1	629908.1	
3	AIR CONDITIONING COMPRESSOR	NAPĘD KOMPRESORA KLIMATYZACJI	1	661114.0	
4	TANK UNLOADING	NAPĘD ZESPOŁU WYSYPU ZBIORNIKA ZBOŻOWEGO	1	660409.0	
4	TANK UNLOADING	NAPĘD ZESPOŁU WYSYPU ZBIORNIKA ZBOŻOWEGO	1	661093.0	
5	THRESHING MACHINE	NAPĘD MŁOCARNI	1	644403.0	
5	THRESHING MACHINE	NAPĘD MŁOCARNI	1	644404.1	
6	COUNTERSHAFT	NAPĘD WAŁKA POŚREDNIEGO WIALNI CZYSZCZĄCEJ I HEDERU	1	603337.0	
7	SHAKER SHOE DRIVE	NAPĘD ZESPOŁU WIALNI CZYSZCZĄCEJ	1	644141.1	
8	STRAW WALKER DRIVE	NAPĘD WYTRZĄSACZY	1	644447.0	
11	REEL DRIVE	NAPĘD MOTOWIDŁA	1	670224.1	X
13	FOR MULTIMASTER	NAPĘD PRZYSTAWKI MULTIMASTER	1	629142.0	
13	FOR MULTIMASTER	NAPĘD PRZEKŁADNI PRZYSTAWKI	1	692149.0	
13	FOR MULTIMASTER	NAPĘD PRZYSTAWKI	1	692150.0	
16	KNIFE DRIVE	NAPĘD KOSY	1	671013.1	
18	KNIFE DRIVE	NAPĘD KOSY	1	713506.2	
20	HEADER DRIVE	NAPĘD HEDERA	2	661378.1	
21	FEEDER DRUM	NAPĘD BĘBNA WCIĄGAJACEGO	1	661031.0	
22	BLOWER	NAPĘD WIALNI CZYSZCZĄCEJ	1	603380.1	
23	SHAKER SHOE DRIVE	NAPĘD KOSZA SITOWEGO	1	609762.0	
24	STRAW WALKER DRIVE	NAPĘD WYTRZĄSACZY	1	506671.2	
25	STRAW DISTRIBUTOR	NAPĘD ROZTRZĄSACZA SŁOMY	1	623427.1	
27	STRAW SHOPPER	NAPĘD POŚREDNI ROZDRABNIACZA SŁOMY	1	060306.2	
30	COOLER	NAPĘD ROTORA KOSZA CHŁODNICY	1	661345.0	
31	COUNTERSHAFT	NAPĘD POŚREDNI KOSZA CHŁODNICY	1	661244.0	
31	COUNTERSHAFT	NAPĘD POŚREDNI KOSZA CHŁODNICY	1	661245.0	
33	STRAW CHOPPER DRIVE	NAPĘD ROZDRABNIACZA SŁOMY	1	061214.0	
33	STRAW CHOPPER DRIVE	NAPĘD ROZDRABNIACZA SŁOMY	1	061353.0	
34	THRESHING MACHINE	NAPĘD BĘBNA MŁOĄCEGO	1	609823.0	X
35	THRESHING MACHINE	NAPĘD BĘBNA MŁOĄCEGO	1	661220.0	
35	THRESHING MACHINE	NAPĘD BĘBNA MŁOĄCEGO	1	661298.0	
36	REEL DRIVE	NAPĘD MOTOWIDŁA	1	670224.1	X
40	CHOPPER DRIVE	NAPĘD PRZYSTAWKI	1	695610.0	X
41	CHOPPER DRIVE	NAPĘD SIECZKARNI	1	680334.1	
42	AIR EXHAUST	NAPĘD WENTYLATORA SSĄCEGO	1	644448.0	

X - not in standard offer / brak w standardowej ofercie



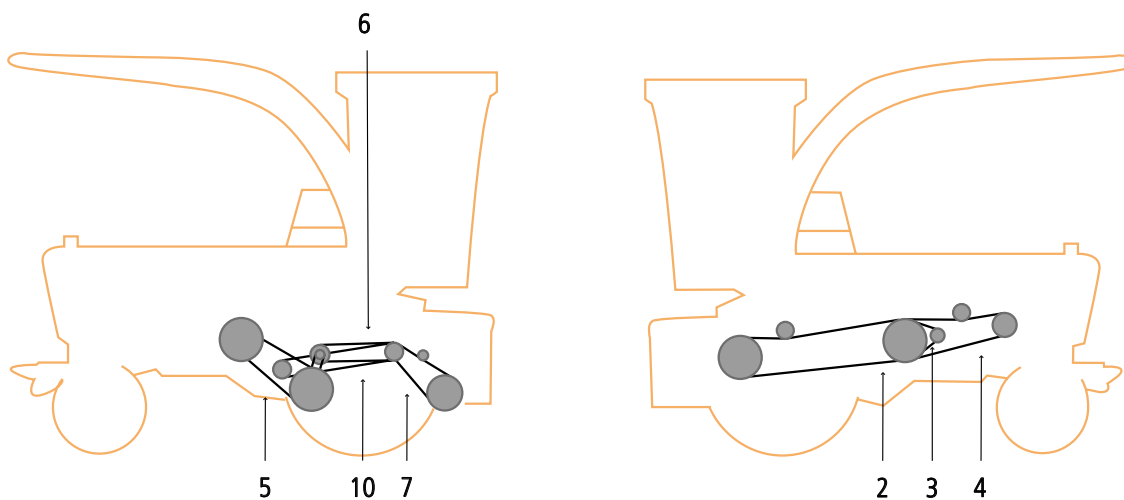
ITEM / POZYCJA	APPLICATION	OPIS	QUANTITY OF V-BELTS IN DRIVE / ILOŚĆ PASÓW W ZESPOLE	OE PART NUMBER / NUMER KATALOGOWY	COMMENT / UWAGI
1	BALER	NAPĘD PRASY	1	506880.0	
2	KNIFE DRIVE	NAPĘD KOSY	1	756051.0	
2	COUNTERSHAFT - STRAW CHOPPER	WAŁEK POŚREDNI I ROZDRABNIACZ SŁOMY	1	801221.0	
3	UNLOADER AUGER DRIVE	NAPĘD ŚLIMAKA WYSYPU ZBIORNIKA	1	756051.0	
3	UNLOADER AUGER DRIVE	NAPĘD ŚLIMAKA WYSYPU ZBIORNIKA	1	756059.0	
4	CLEANING FAN	NAPĘD WIALNI	1	758662.0	
4	CLEANING FAN	NAPĘD WIALNI	1	758719.0	
5	CUTTING TABLE	NAPĘD POŚREDNI HEDERA	1	772657.0	
6	UNLOADER AUGER DRIVE	NAPĘD ŚLIMAKA WYSYPU ZBIORNIKA	1	775698.0	
7	PICK-UP	NAPĘD PODBIERACZA PRASY	1	800309.0	
8	STRAW CHOPPER DRIVE	NAPĘD ROZDRABNIACZA SŁOMY	1	506940.0	
9	SHAKER SHOE FANNING MILL	NAPĘD WIALNI, WYTRZĄSACZY	1	775049.0	
10	HYDRAULIC PUMP DRIVE	NAPĘD POMPY HYDRAULICZNEJ	1	755070.0	
11	TRACTION DRIVE	NAPĘD JAZDY	1	750284.0	
11	TRACTION DRIVE	NAPĘD JAZDY	1	750316.0	
12	THRESHING MACHINE	NAPĘD MŁOCARNI	1	750888.0	
13	TRACTION DRIVE	NAPĘD JAZDY	1	751112.0	
14	SHAKER SHOE. FAN.BALER	NAPĘD KOSZA SITOWEGO	1	772658.0	
14	SHAKER SHOE. FAN.BALER	NAPĘD KOSZA SITOWEGO	1	772659.0	X
15	STRAW WALKER DRIVE	NAPĘD WYTRZĄSACZY, KOSZA SITOWEGO	1	773313.0	
15	STRAW WALKER DRIVE	NAPĘD WYTRZĄSACZY, KOSZA SITOWEGO	1	774100.0	
16	COUNTERSHAFT - STRAW CHOPPER	WAŁEK POŚREDNI I ROZDRABNIACZ SŁOMY	1	801221.0	

X - not in standard offer / brak w standardowej ofercie



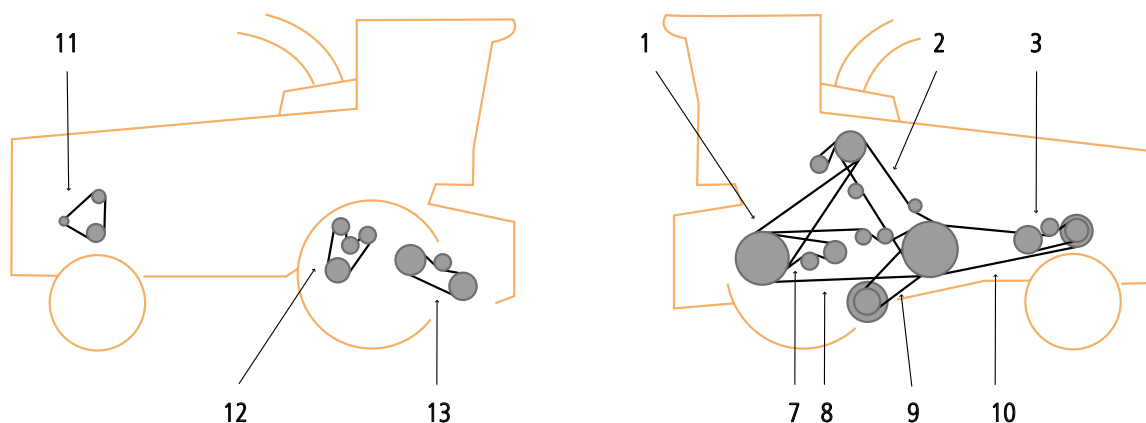
ITEM / POZYCJA	APPLICATION	OPIS	QUANTITY OF V-BELTS IN DRIVE / ILOŚĆ PASÓW W ZESPOLE	OE PART NUMBER / NUMER KATALOGOWY	COMMENT / UWAGI
1	HYDRAULIC REMOTE CONTROL	HYDRAULICZNE ZDALNE STEROWANIE	1	211238.0	X
2	ANGLE GEAR BOX. RPM 540	NAPĘD PRZEKŁADNI	1	943227.0	
3	ANGLE GEAR BOX. RPM 750	NAPĘD PRZEKŁADNI	1	943234.0	X
4	ANGLE GEAR BOX. RPM 1000	NAPĘD PRZEKŁADNI	1	211148.1	

X - not in standard offer / brak w standardowej ofercie



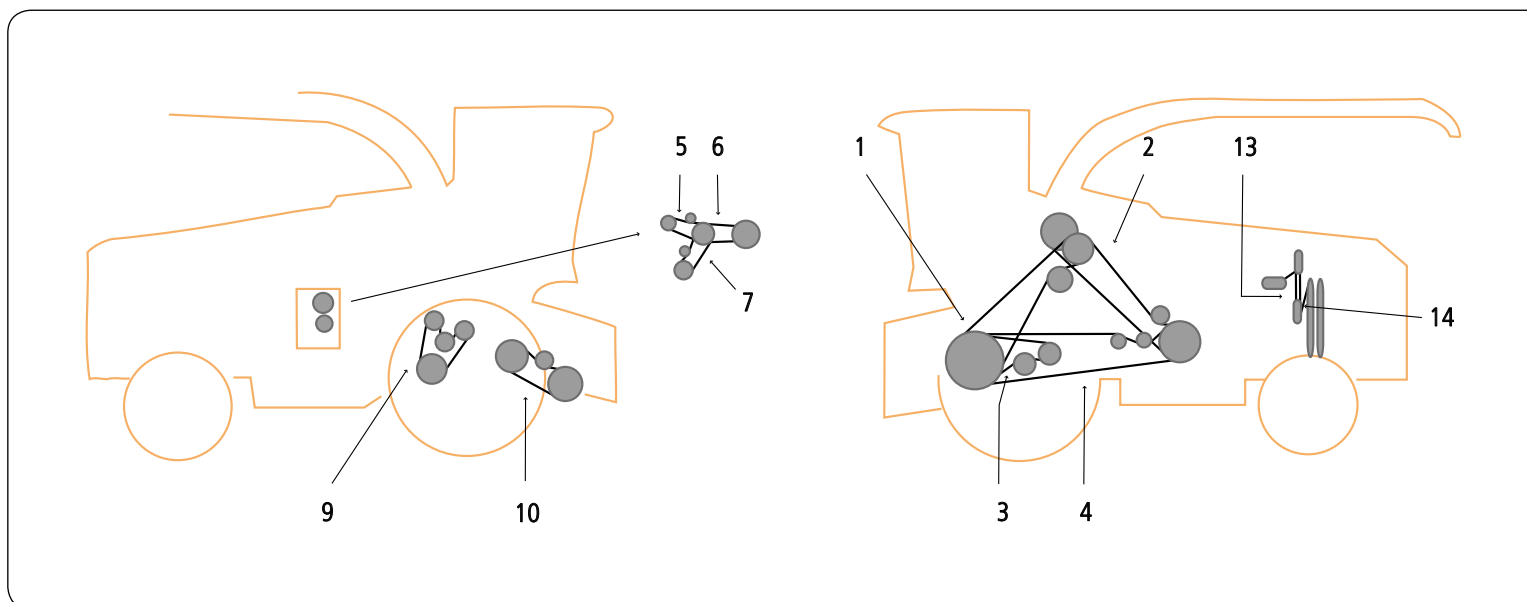
ITEM / POZYCJA	APPLICATION	OPIS	QUANTITY OF V-BELTS IN DRIVE / ILOŚĆ PASÓW W ZESPOLE	OE PART NUMBER / NUMER KATALOGOWY	COMMENT / UWAGI
2	TRACTION DRIVE	NAPĘD JAZDY	1	063309.0	
3	HYDRAULIC PUMP DRIVE	NAPĘD POMPY HYDRAULICZNEJ	1	633030.1	
4	ENGINE	NAPĘD POŚREDNI Z SILNIKA	1	063285.0	
5	TRACTION DRIVE	NAPĘD JAZDY	1	629412.0	
5	TRACTION DRIVE	NAPĘD JAZDY	1	629737.0	
6	FEEDER DRIVE	NAPĘD PRZENOŚNIKA POCHYLEGO	1	618123.0	
7	FEEDER DRIVE	NAPĘD PRZENOŚNIKA POCHYLEGO	1	063940.0	
10	FEEDER DRIVE	NAPĘD PRZENOŚNIKA POCHYLEGO	1	062294.0	

X - not in standard offer / brak w standardowej ofercie



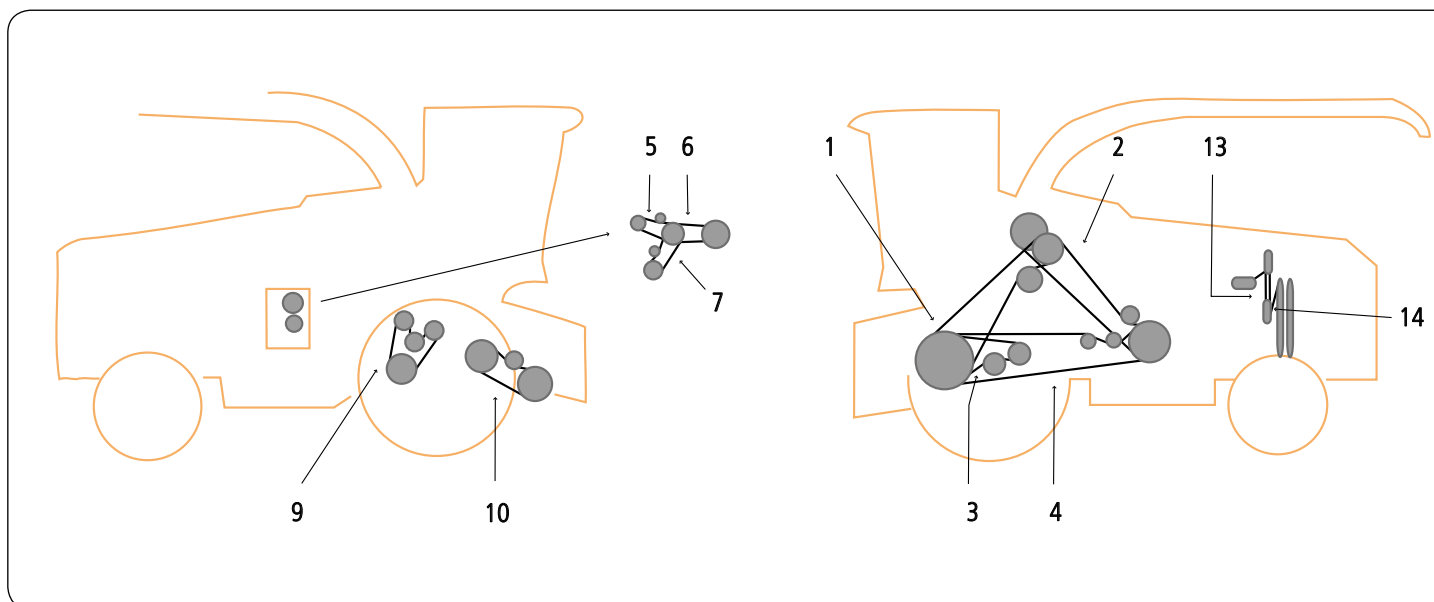
ITEM / POZYCJA	APPLICATION	OPIS	QUANTITY OF V-BELTS IN DRIVE / ILOŚĆ PASÓW W ZESPOLE	OE PART NUMBER / NUMER KATALOGOWY	COMMENT / UWAGI
1	TRACTION DRIVE	NAPĘD JAZDY	1	629732.2	
2	STRAW WALKER DRIVE	NAPĘD WYTRZĄSACZY	1	070310.1	
3	HYDRAULIC PUMP DRIVE	NAPĘD POMPY HYDRAULICZNEJ	1	750294.0	
7	CORN CRACKER DRIVE	NAPĘD ROZDRABNIACZA KUKURYDZY	1	629763.0	
8	THRESHING DRUM	NAPĘD BĘBNA MŁÓCĄCEGO	1	073202.0	
9	HYDROSTATIC DRIVE	NAPĘD HYDROSTATYCZNY	1	073203.0	
9	TRACTION DRIVE	NAPĘD JAZDY	1	629756.0	
10	ENGINE	NAPĘD POŚREDNI Z SILNIKA	1	073201.0	
11	ALTERNATOR DRIVE	NAPĘD ALTERNATORA	1	602387.0	
12	CORN CRACKER DRIVE	NAPĘD ROZDRABNIACZA KUKURYDZY	1	073204.0	
13	FEEDER DRIVE	NAPĘD PRZENOŚNIKA POCHYLEGO	1	644015.1	
13	FEEDER DRIVE	NAPĘD PRZENOŚNIKA POCHYLEGO	1	673614.0	

X - not in standard offer / brak w standardowej ofercie



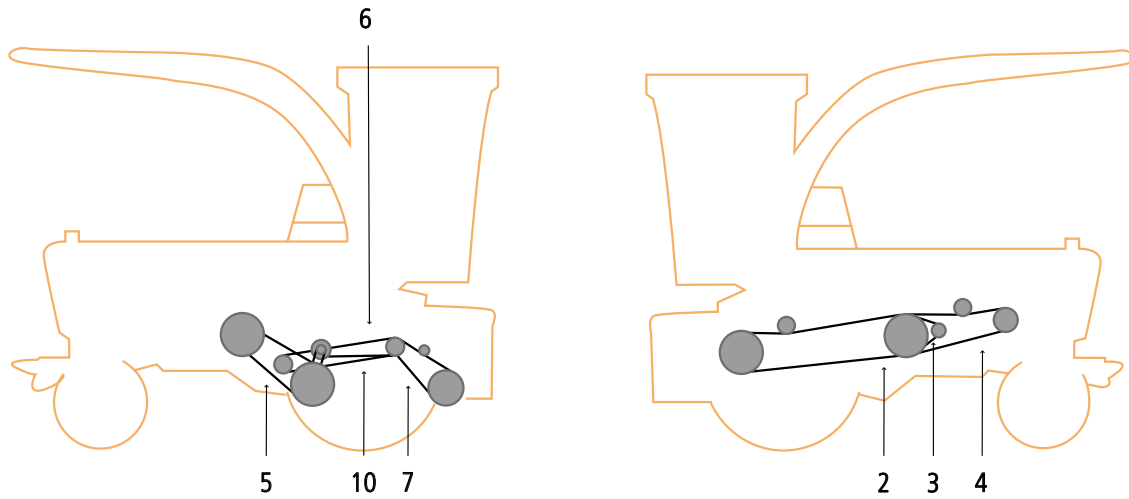
ITEM / POZYCJA	APPLICATION	OPIS	QUANTITY OF V-BELTS IN DRIVE / ILOŚĆ PASÓW W ZESPOLE	OE PART NUMBER / NUMER KATALOGOWY	COMMENT / UWAGI
1	DRUM	NAPĘD MŁOCARNI	2	629836.0	
2	FEEDER DRIVE	NAPĘD PRZENOŚNIKA POCHYLEGO	1	070310.1	
3	LEFT CORN-CRACKER DRIVE		1	629769.0	
4	HEAD DRUM DRIVE	NAPĘD MŁOCARNI	1	070952.2	
5	HYDRAULIC PUMP DRIVE	NAPĘD POMPY HYDRAULICZNEJ	1	750193.2	
6	AIR CONDITIONING COMPRESSOR	NAPĘD KOMPRESORA KLIMATYZACJI	1	659025.0	X
7	HYDRAULIC SPEED DRIVE	NAPĘD HYDRAULICZNY	1	673625.0	
7	HYDRAULIC SPEED DRIVE	NAPĘD HYDRAULICZNY	1	176543.0	
9	RIGHT CORN - CRACKER DRIVE		1	072110.0	
10	CHOPPER DRIVE	NAPĘD PRZYSTAWKI	1	673614.0	
13	ALTERNATOR DRIVE	NAPĘD ALTERNATORA	1	133528.0	
14	COOLING FAN	NAPĘD POMPY WODNEJ	2	133630.0	
15	FOR COMBINE PLATFORM		1	673614.0	

X - not in standard offer / brak w standardowej ofercie



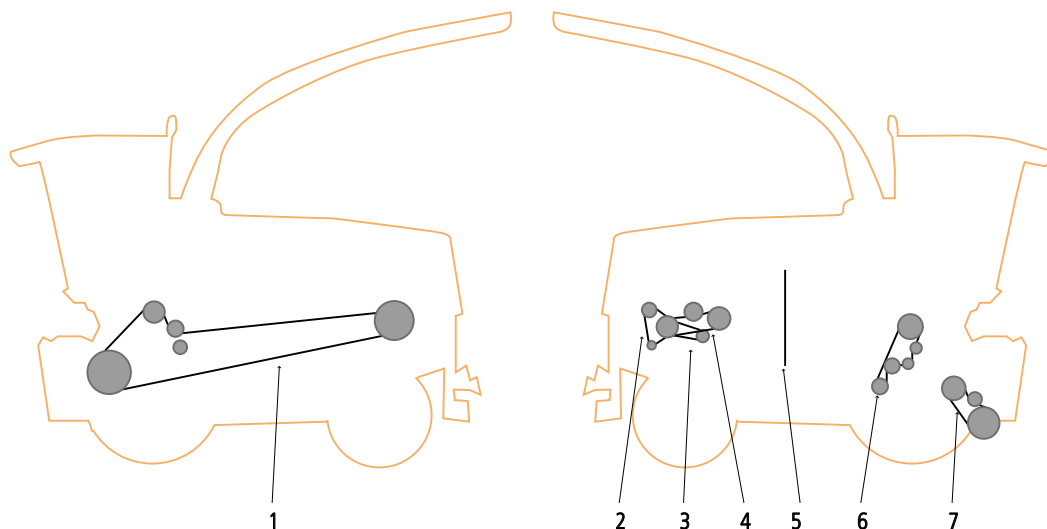
ITEM / POZYCJA	APPLICATION	OPIS	QUANTITY OF V-BELTS IN DRIVE / ILOŚĆ PÁSÓW W ZESPOLE	OE PART NUMBER / NUMER KATALOGOWY	COMMENT / UWAGI
1	DRUM	NAPĘD MŁOCARNI	2	629836.0	
2	FEEDER DRIVE	NAPĘD PRZENOŚNIKA POCHYLEGO	1	070310.1	
3	ALTERNATOR DRIVE	NAPĘD ALTERNATORA	1	133528.0	
4	COOLING FAN	NAPĘD POMPY WODNEJ	2	133630.0	
5	CORN CRACKER DRIVE	NAPĘD ROZDRABNIACZA KUKURYDZY	1	629763.0	
6	HEAD DRUM DRIVE	NAPĘD MŁOCARNI	1	070952.2	
6	HEAD DRUM DRIVE	NAPĘD MŁOCARNI	1	074771.1	
6	HEAD DRUM DRIVE	NAPĘD MŁOCARNI	1	074803.1	
7	HYDRAULIC PUMP DRIVE	NAPĘD POMPY HYDRAULICZNEJ	1	750193.2	
8	AIR CONDITIONING COMPRESSOR	NAPĘD KOMPRESORA KLIMATYZACJI	1	659025.0	X
9	TRACTION DRIVE	NAPĘD JAZDY	1	176543.0	
10	CORN CRACKER DRIVE	NAPĘD ROZDRABNIACZA KUKURYDZY	1	073204.0	
11	FEEDER DRIVE	NAPĘD PRZENOŚNIKA POCHYLEGO	1	673614.0	
15	FOR COMBINE PLATFORM		1	673614.0	

X - not in standard offer / brak w standardowej ofercie



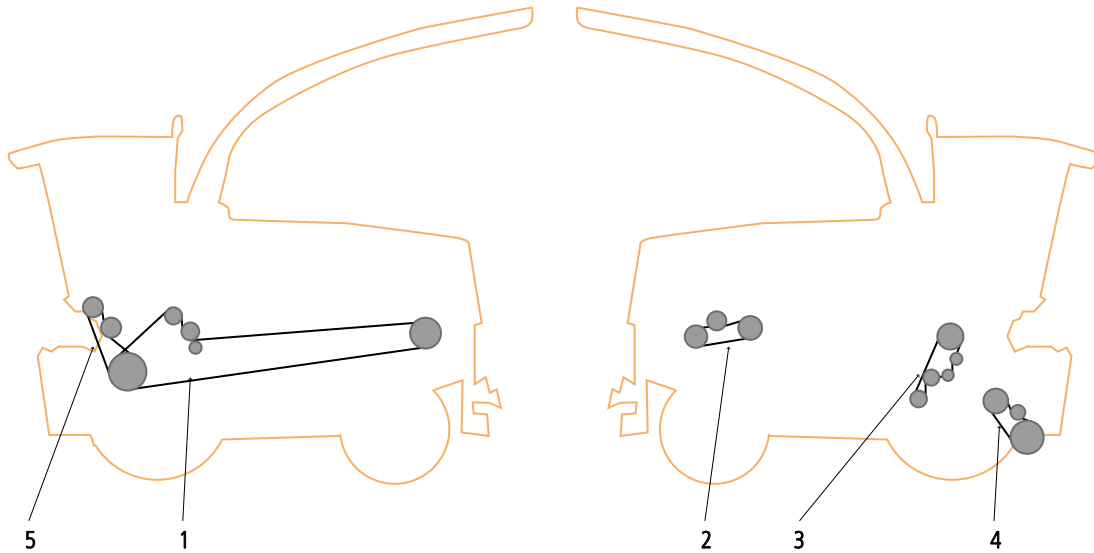
ITEM / POZYCJA	APPLICATION	OPIS	QUANTITY OF V-BELTS IN DRIVE / ILOŚĆ PASÓW W ZESPOLE	OE PART NUMBER / NUMER KATALOGOWY	COMMENT / UWAGI
1	MAIN DRIVE	NAPĘD GŁÓWNY	1	077796.0	
1	MAIN DRIVE	NAPĘD GŁÓWNY	1	077797.0	
2	ALTERNATOR DRIVE	NAPĘD ALTERNATORA	1	512087.0	
3	AIR CONDITIONING COMPRESSOR	NAPĘD KOMPRESORA KLIMATYZACJI	1	052393.1	
4	AIR FAN	NAPĘD WENTYLATORA	1	077400.0	
5	CLEANING FAN DRIVE	NAPĘD WIALNI CZYSZCZĄCEJ	1	077276.0	
6	CORN CRACKER DRIVE	NAPĘD ROZDRABNIACZA KUKURYDZY	1	076403.1	
7	BLOWER	NAPĘD WIALNI CZYSZCZĄCEJ	1	984855.0	X

X - not in standard offer / brak w standardowej ofercie



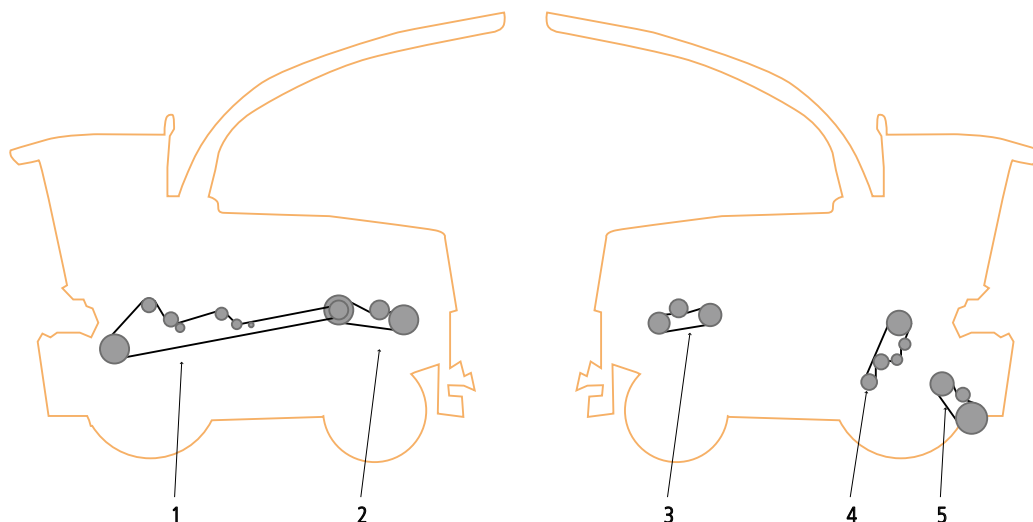
ITEM / POZYCJA	APPLICATION	OPIS	QUANTITY OF V-BELTS IN DRIVE / ILOŚĆ PASÓW W ZESPOLE	OE PART NUMBER / NUMER KATALOGOWY	COMMENT / UWAGI
1			1	076401.0	
1	MAIN DRIVE	NAPĘD GŁÓWNY	1	077796.0	
2	GENERATOR	NAPĘD GENERATORA	1	512087.0	
3	COMPRESSOR	NAPĘD KOMPRESORA	1	052393.1	
4			2	742206.0	
4	AIR FAN	NAPĘD WENTYLATORA	1	077400.0	
5	CLEANING FAN DRIVE	NAPĘD WIALNI CZYSZCZĄCEJ	1	077276.0	
6	CORN CRACKER DRIVE	NAPĘD ROZDRABNIACZA KUKURYDZY	1	076403.1	
7			1	984885.0	

X - not in standard offer / brak w standardowej ofercie



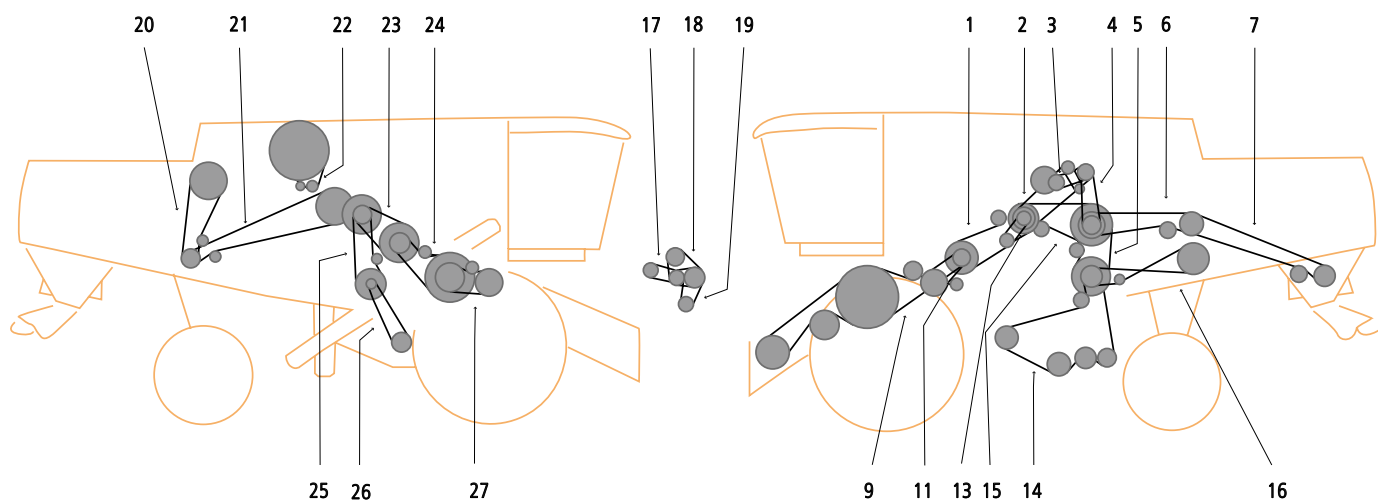
ITEM / POZYCJA	APPLICATION	OPIS	QUANTITY OF V-BELTS IN DRIVE / ILOŚĆ PASÓW W ZESPOLE	OE PART NUMBER / NUMER KATALOGOWY	COMMENT / UWAGI
1			1	067747.1	
1			1	067745.0	
1			1	067746.0	
2			1	067289.0	X
2			1	067290.0	X
2			1	142232.0	X
3	CORN CRACKER DRIVE	NAPĘD ROZDRABNIACZA KUKURYDZY	1	076403.1	
3			1	067789.0	
4			1	629769.1	
4			1	984885.0	
4			1	987883.0	
5			1	495067.1	X
1			1	090266.0	X

X - not in standard offer / brak w standardowej ofercie



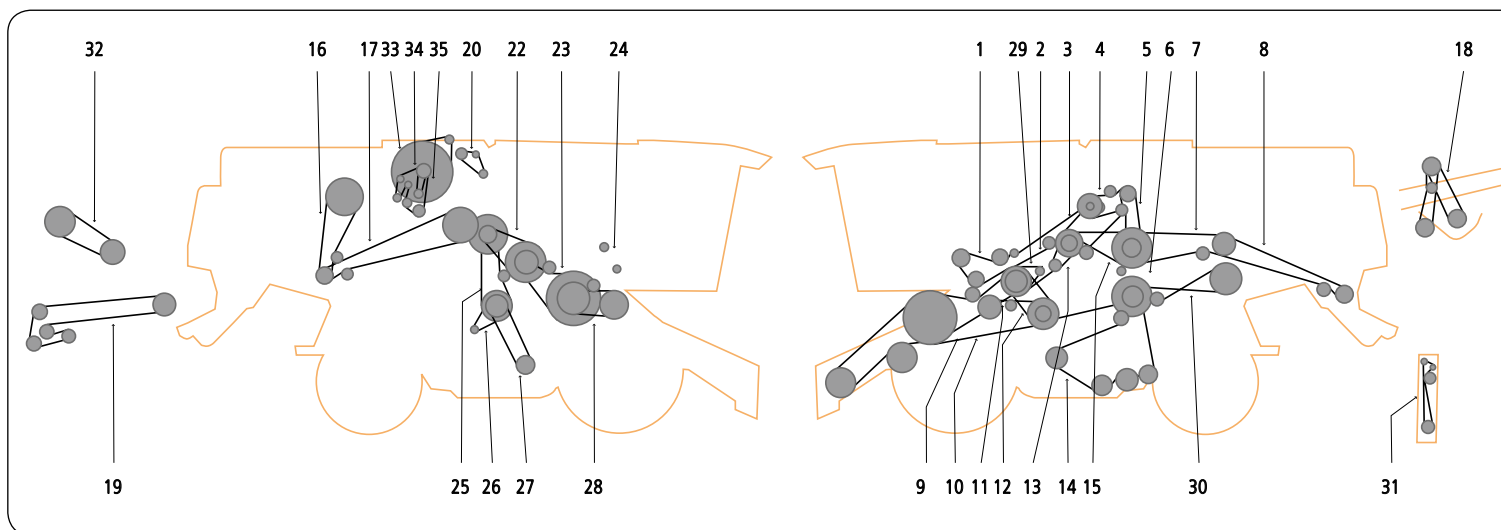
ITEM / POZYCJA	APPLICATION	OPIS	QUANTITY OF V-BELTS IN DRIVE / ILOŚĆ PASÓW W ZESPOLE	OE PART NUMBER / NUMER KATALOGOWY	COMMENT / UWAGI
1			1	090266.0	X
1			1	090267.0	X
1			1	140756.0	X
2			1	140755.0	X
3			1	742026.1	
3			1	140765.0	X
4			1	090255.0	X
4			1	090256.1	X
5			1	629769.1	

X - not in standard offer / brak w standardowej ofercie



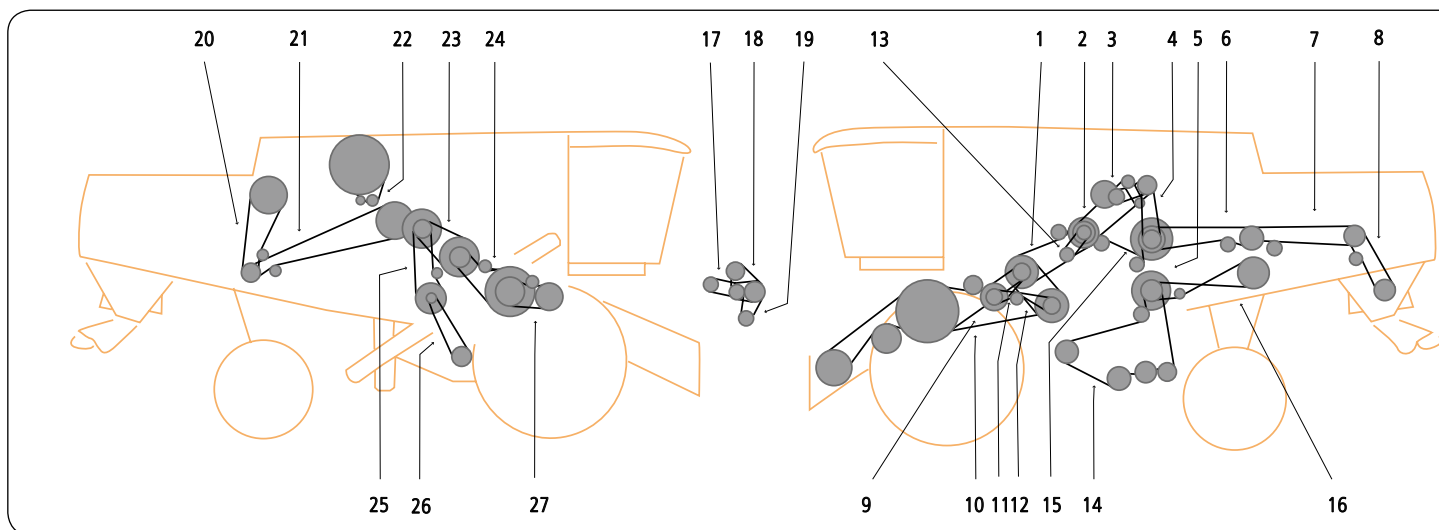
ITEM / POZYCJA	APPLICATION	OPIS	QUANTITY OF V-BELTS IN DRIVE / ILOŚĆ PASÓW W ZESPOLE	OE PART NUMBER / NUMER KATALOGOWY	COMMENT / UWAGI
0	THRESHING DRUM DRIVE	NAPĘD BĘBNA MŁÓCĄCEGO	1	667248.0	X
0	KNIFE DRIVE	NAPĘD KOSY	1	742025.0	
0	REEL DRIVE	NAPĘD MOTOWIDŁA	1	670244.1	X
1	CUTTERBAR DRIVE	NAPĘD POŚREDNI HEDERA	1	667947.0	
2	THRESHING MACHINE	NAPĘD MŁOCARNI	1	667680.0	
3	UNLOADER DRIVE	NAPĘD WYSYPU	1	667681.0	
4	STRAW CHOPPER DRIVE. 1 STAGE	NAPĘD ROZDRABNIACZA SŁOMY (1 STOPIEŃ)	1	667981.2	
5	SIEVE PAN DRIVE. 2 STAGE	NAPĘD KOSZA SITOWEGO (2 STOPIEŃ)	1	667252.0	
6	STRAW CHOPPER DRIVE. 2 STAGE	NAPĘD ROZDRABNIACZA SŁOMY (2 STOPIEŃ)	1	667683.0	
7	STRAW CHOPPER DRIVE. 3 STAGE	NAPĘD ROZDRABNIACZA SŁOMY (3 STOPIEŃ)	1	644771.0	
9	CUTTERBAR DRIVE	NAPĘD POŚREDNI HEDERA (2 STOPIEŃ)	2	667454.0	
11	IMPELLER DRUM DRIVE	NAPĘD ODRZUTNIKA	1	667249.0	
13	HYDRAULIC PUMP DRIVE	NAPĘD POMPY HYDRAULICZNEJ	1	758719.0	
14	SIEVE PAN DRIVE. 3 STAGE	NAPĘD KOSZA SITOWEGO (3 STOPIEŃ)	1	667651.0	
15	SIEVE PAN DRIVE. 1 STAGE	NAPĘD KOSZA SITOWEGO (1 STOPIEŃ)	1	644209.0	
16	STRAW WALKER DRIVE	NAPĘD WYTRZĄSACZY	1	667477.0	
17	AIR CONDITIONING COMPRESSOR	NAPĘD KOMPRESORA KLIMATYZACJI	1	667560.1	
18	FAN AND ROTARY SCREEN DRIVE	NAPĘD WENTYLATORA CHŁODNICY	1	667242.0	
19	ALTERNATOR DRIVE	NAPĘD ALTERNATORA	1	667673.0	
20	REAR AGIATATOR DRIVE	NAPĘD TYLNEGO RAFFERA	1	667973.0	
21	FRONT AGIATATOR	NAPĘD PRZEDNIEGO RAFFERA	1	667974.0	
22	ROTARY SCREEN DRIVE	NAPĘD KOSZA CHŁODNICY	1	667561.1	
23	THRESHING DRUM	NAPĘD BĘBNA MŁÓCĄCEGO	1	661427.0	X
24	CYLINDER DRIVE	NAPĘD BĘBNA MŁÓCĄCEGO	1	667934.0	
25	CLEANING FAN DRIVE (1 STAGE)	NAPĘD WIALNI CZYSZCZĄCEJ (1 STOPIEŃ)	1	667957.0	
26	FAN INTERMEDIATE DRIVE	NAPĘD POŚREDNI WIALNI	1	667457.0	
27	THRESHING DRUM DRIVE	NAPĘD PRZEKŁADNI BĘBNA MŁÓCĄCEGO	1	667251.0	

X - not in standard offer / brak w standardowej ofercie



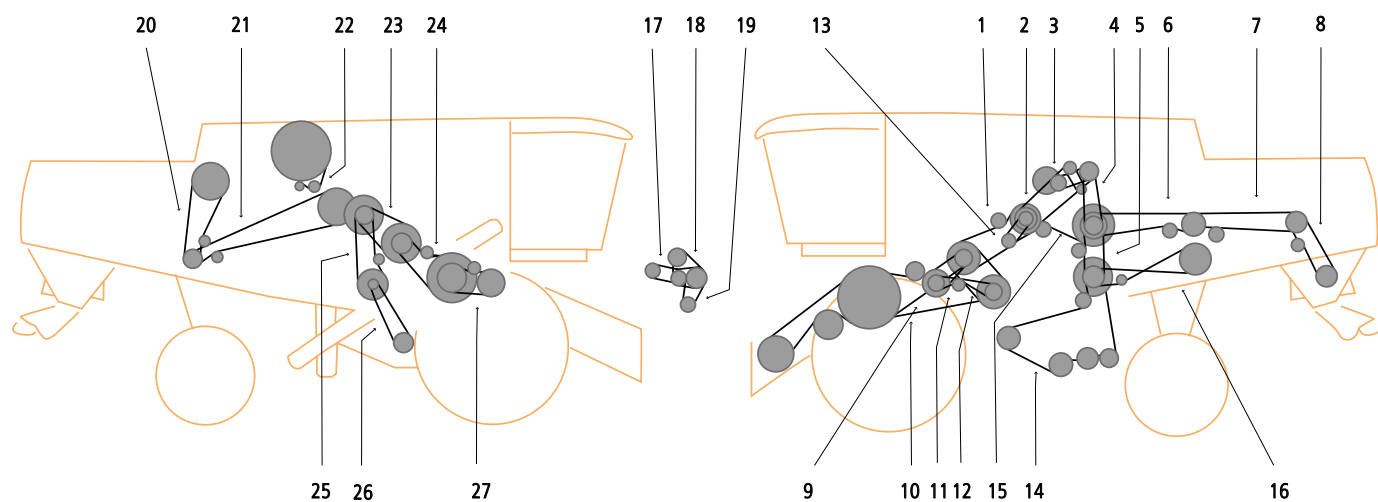
ITEM / POZYCJA	APPLICATION	OPIS	QUANTITY OF V-BELTS IN DRIVE / ILOŚĆ PASÓW W ZESPOLE	OE PART NUMBER / NUMER KATALOGOWY	COMMENT / UWAGI
1			1	755537.0	X
1			1	758711.0	X
2	CLUTCH FOR CUTTERBAR DRIVE	NAPĘD POŚREDNI HEDERU	1	667255.0	
3			1	352371.1	X
4	GRAIN TANK UNLOADING	NAPĘD ZESPOŁU WYSYPU ZBIORNIKA ZBOŻOWEGO	1	667250.0	
5			1	667958.3	
6	SIEVE PAN DRIVE	NAPĘD KOSZA SITOWEGO	1	667252.0	
7			1	667683.1	
8			1	667683.1	
8	KNIFE DRIVE	NAPĘD KOSY	1	061701.2	
9	CUTTERBAR DRIVE	NAPĘD POŚREDNI HEDERA	2	667454.0	
10			2	667551.1	
11	IMPELLER DRUM DRIVE	NAPĘD WSTECZNY ODRZUTNIKA	1	667249.0	
12	CUTTERBAR VARIABLE SPEED DRIVE	NAPĘD POŚREDNI HEDERA	1	667530.1	X
13	RADIATOR FAN	NAPĘD WENTYLATORA CHŁODNICY	1	758719.0	
14			1	667651.0	
15			1	644209.0	
16	REAR AGIATATOR DRIVE	NAPĘD TYLNEGO RAFFERA	1	667973.0	
17	FRONT AGIATATOR	NAPĘD PRZEDNIEGO RAFFERA	1	667974.0	
18	STRAW CHOPPER	NAPĘD POŚREDNI ROZDRABNIACZA SŁOMY	1	667684.0	
19			1	509035.1	
20			1	754315.1	X
22	THRESHING DRUM DRIVE	NAPĘD BĘBNA MŁÓCĄCEGO	1	667248.0	X
22	THRESHING DRUM DRIVE	NAPĘD BĘBNA MŁÓCĄCEGO	1	661427.0	X
23			1	176442.1	
23			1	644902.0	
24			1	642492.0	X
25	FAN DRIVE	NAPĘD WENTYLATORA	1	742026.0	
25	FAN DRIVE	NAPĘD WENTYLATORA	1	667957.0	
26			1	644781.0	
26			1	644843.0	
27	FAN INTERMEDIATE DRIVE	NAPĘD POŚREDNI WIALNI	1	667457.0	
28			1	667251.1	
29			1	829094.0	
30	STRAW WALKER DRIVE	NAPĘD WYTRZĄSACZY	1	667477.0	
31			1	539443.0	X
32	THRESHING DRUM DRIVE	NAPĘD BĘBNA MŁÓCĄCEGO	1	667248.0	X
33			1	545689.0	
34			1	796475.0	X
35			1	796450.0	X

X - not in standard offer / brak w standardowej ofercie



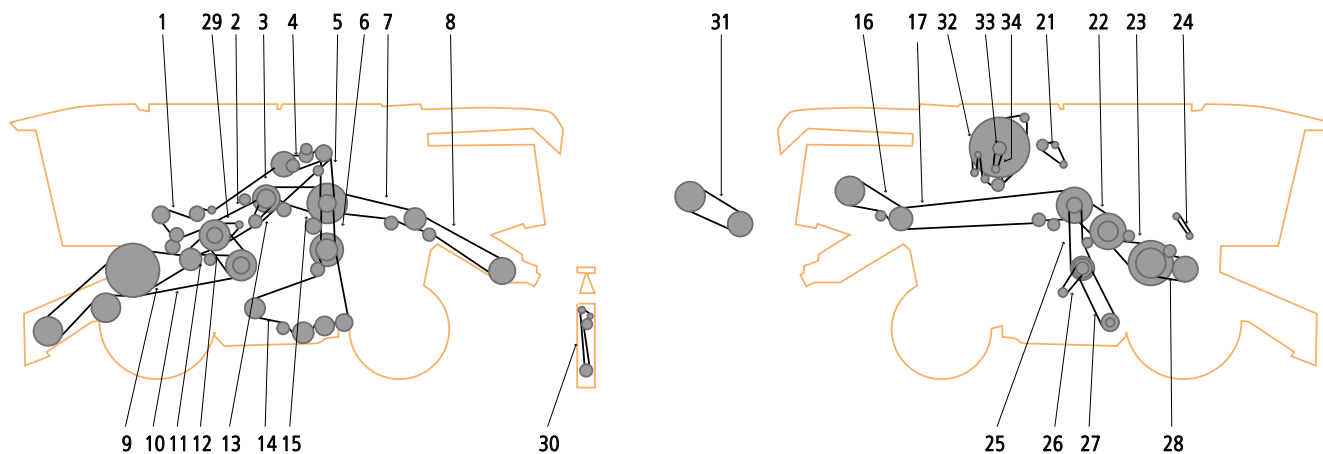
ITEM / POZYCJA	APPLICATION	OPIS	QUANTITY OF V-BELTS IN DRIVE / ILOŚĆ PASÓW W ZESPOLE	OE PART NUMBER / NUMER KATALOGOWY	COMMENT / UWAGI
0	STRAW SPREADER DRIVE	NAPĘD ROZTRZĄSACZA SŁOMY	1	539433.0	X
0	ROTARY SCREEN DRIVE	NAPĘD KOSZA CHŁODNICY	1	667456.0	
0	KNIFE DRIVE	NAPĘD KOSY	1	742025.0	
0	REEL DRIVE	NAPĘD MOTOWIDŁA	1	670244.1	X
1	CLUTCH FOR CUTTERBAR DRIVE	NAPĘD POŚREDNI HEDERU	1	667255.0	
2	THRESHING MACHINE	NAPĘD MŁOCARNI	1	667680.0	
3	UNLOADER DRIVE	NAPĘD WYSYPU	1	667681.0	
4	STRAW CHOPPER DRIVE. 1 STAGE	NAPĘD ROZDRABNIACZA SŁOMY (1 STOPIEŃ)	1	667981.2	
5	SIEVE PAN DRIVE. 2 STAGE	NAPĘD KOSZA SITOWEGO (2 STOPIEŃ)	1	667252.0	
6	STRAW CHOPPER DRIVE. 2 STAGE	NAPĘD ROZDRABNIACZA SŁOMY (2 STOPIEŃ)	1	667633.0	X
7	STRAW CHOPPER DRIVE. 3 STAGE	NAPĘD ROZDRABNIACZA SŁOMY (3 STOPIEŃ)	1	667683.0	
8	STRAW CHOPPER DRIVE. 4 STAGE	NAPĘD ROZDRABNIACZA SŁOMY (4 STOPIEŃ)	1	667684.0	
9	CUTTERBAR DRIVE. WITHOUT VARI-DRIVE	NAPĘD POŚREDNI HEDERA	2	667454.0	
10	CUTTERBAR DRIVE. WITHOUT VARI-DRIVE	NAPĘD POŚREDNI HEDERA	2	667551.0	
11	IMPELLER DRUM DRIVE	NAPĘD ODRZUTNIKA	1	667249.0	
12	CUTTERBAR VARIABLE SPEED DRIVE	NAPĘD POŚREDNI HEDERA	1	667530.0	X
13	HYDRAULIC PUMP DRIVE	NAPĘD POMPY HYDRAULICZNEJ	1	758719.0	
14	SIEVE PAN DRIVE. 3 STAGE	NAPĘD KOSZA SITOWEGO (3 STOPIEŃ)	1	667651.0	
15	SIEVE PAN DRIVE. 1 STAGE	NAPĘD KOSZA SITOWEGO (1 STOPIEŃ)	1	644209.0	
16	STRAW WALKER DRIVE	NAPĘD WYTRZĄSACZY	1	667477.0	
17	AIR CONDITIONING COMPRESSOR	NAPĘD KOMPRESORA KLIMATYZACJI	1	667560.1	
18	FAN AND ROTARY SCREEN DRIVE	NAPĘD WENTYLATORA CHŁODNICY	1	667242.0	
19	ALTERNATOR DRIVE	NAPĘD ALTERNATORA	1	667673.0	
20	REAR AGITATOR DRIVE	NAPĘD TYLNEGO RAFFERA	1	667973.0	
21	FRONT AGITATOR	NAPĘD PRZEDNIEGO RAFFERA	1	667974.0	
22	ROTARY SCREEN DRIVE	NAPĘD KOSZA CHŁODNICY	1	667561.1	
23	THRESHING DRUM DRIVE	NAPĘD BĘBNA MŁOČĄCEGO	1	667248.0	X
24	THRESHING DRUM DRIVE	NAPĘD PRZEKŁADNI BĘBNA MŁOČĄCEGO	1	667458.0	
25	CLEANING FAN DRIVE (1 STAGE)	NAPĘD WIALNI CZYSZCZĄCEJ (1 STOPIEŃ)	1	742026.0	
26	CLEANING FAN DRIVE (1 STAGE)	NAPĘD WIALNI CZYSZCZĄCEJ (1 STOPIEŃ)	1	667457.0	
27	SPEED REDUCING GEAR BOX	NAPĘD PRZEKŁADNI BĘBNA MŁOČĄCEGO	1	667251.0	

X - not in standard offer / brak w standardowej ofercie



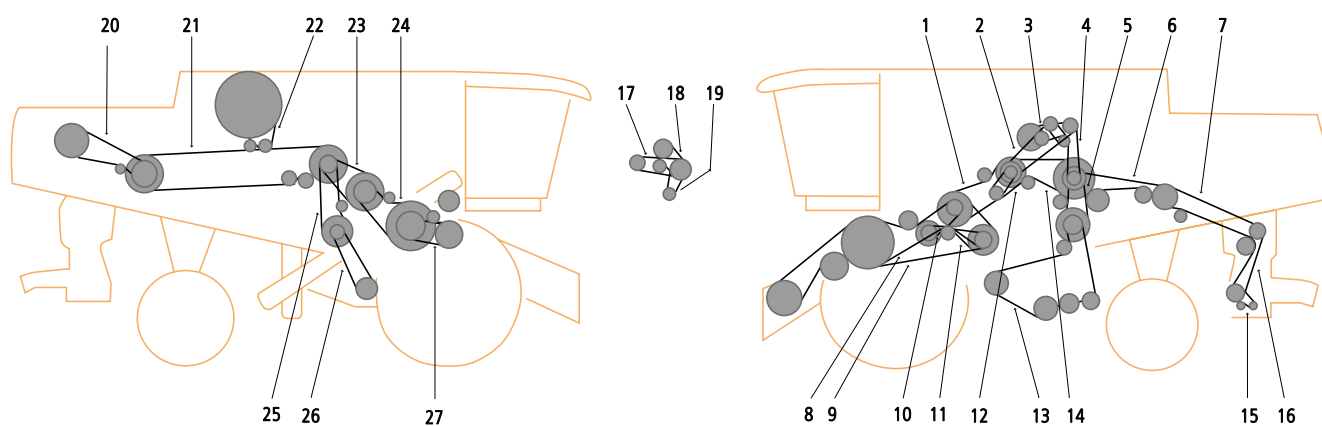
ITEM / POZYCJA	APPLICATION	OPIS	QUANTITY OF V-BELTS IN DRIVE / ILOŚĆ PASÓW W ZESPOLE	OE PART NUMBER / NUMER KATALOGOWY	COMMENT / UWAGI
0	REEL DRIVE	NAPĘD MOTOWIDŁA	1	670244.1	X
0	KNIFE DRIVE	NAPĘD KOSY	1	742025.0	
1	CLUTCH FOR CUTTERBAR DRIVE	NAPĘD POŚREDNI HEDERU	1	667255.0	
2	THRESHING MACHINE	NAPĘD MŁOCARNI	1	667453.0	
3	UNLOADER DRIVE	NAPĘD WYSYPU	1	667250.0	
4	STRAW CHOPPER DRIVE. 1 STAGE	NAPĘD ROZDRABNIACZA SŁOMY (1 STOPIEŃ)	1	667958.2	
5	SIEVE PAN DRIVE. 2 STAGE	NAPĘD KOSZA SITOWEGO (2 STOPIEŃ)	1	667252.0	
6	STRAW CHOPPER DRIVE. 2 STAGE	NAPĘD ROZDRABNIACZA SŁOMY (2 STOPIEŃ)	1	061700.1	
7	STRAW CHOPPER DRIVE. 3 STAGE	NAPĘD ROZDRABNIACZA SŁOMY (3 STOPIEŃ)	1	061700.1	
8	STRAW CHOPPER DRIVE. 4 STAGE	NAPĘD ROZDRABNIACZA SŁOMY (4 STOPIEŃ)	1	661093.0	
9	CUTTERBAR DRIVE. WITHOUT VARI-DRIVE	NAPĘD POŚREDNI HEDERA	2	667454.0	
10	CUTTERBAR DRIVE. WITH VARI-DRIVE	NAPĘD POŚREDNI HEDERA	2	667551.0	
11	IMPELLER DRUM DRIVE	NAPĘD ODRZUTNIKA	1	667249.0	
12	CUTTERBAR VARIABLE SPEED DRIVE	NAPĘD POŚREDNI HEDERA	1	667530.0	X
13	HYDRAULIC PUMP DRIVE	NAPĘD POMPY HYDRAULICZNEJ	1	758719.0	
14	SIEVE PAN DRIVE. 3 STAGE	NAPĘD KOSZA SITOWEGO (3 STOPIEŃ)	1	667651.0	
15	SIEVE PAN DRIVE. 1 STAGE	NAPĘD KOSZA SITOWEGO (1 STOPIEŃ)	1	644209.0	
16	STRAW WALKER DRIVE	NAPĘD WYTRZĄSACZY	1	667477.0	
17	AIR CONDITIONING COMPRESSOR	NAPĘD KOMPRESORA KLIMATYZACJI	1	667560.1	
18	FAN AND ROTARY SCREEN DRIVE	NAPĘD WENTYLATORA CHŁODNICY	1	667242.0	
19	ROTARY SCREEN DRIVE	NAPĘD KOSZA CHŁODNICY	1	667456.0	
20	REAR AGIATATOR DRIVE	NAPĘD TYLNEGO RAFFERA	1	667973.0	
21	FRONT AGIATATOR	NAPĘD PRZEDNIEGO RAFFERA	1	667974.0	
22	ROTARY SCREEN DRIVE	NAPĘD KOSZA CHŁODNICY	1	667561.1	
23	THRESHING DRUM DRIVE	NAPĘD BĘBNA MŁOČĄCEGO	1	667248.0	X
24	THRESHING DRUM DRIVE	NAPĘD PRZEKŁADNI BĘBNA MŁOČĄCEGO	1	667458.0	
25	CLEANING FAN DRIVE (1 STAGE)	NAPĘD WIALNI CZYSZCZĄCEJ (1 STOPIEŃ)	1	742026.0	
26	FAN INTERMEDIATE DRIVE	NAPĘD POŚREDNI WIALNI	1	667457.0	
27	SPEED REDUCING GEAR BOX	NAPĘD PRZEKŁADNI BĘBNA MŁOČĄCEGO	1	667251.0	

X - not in standard offer / brak w standardowej ofercie



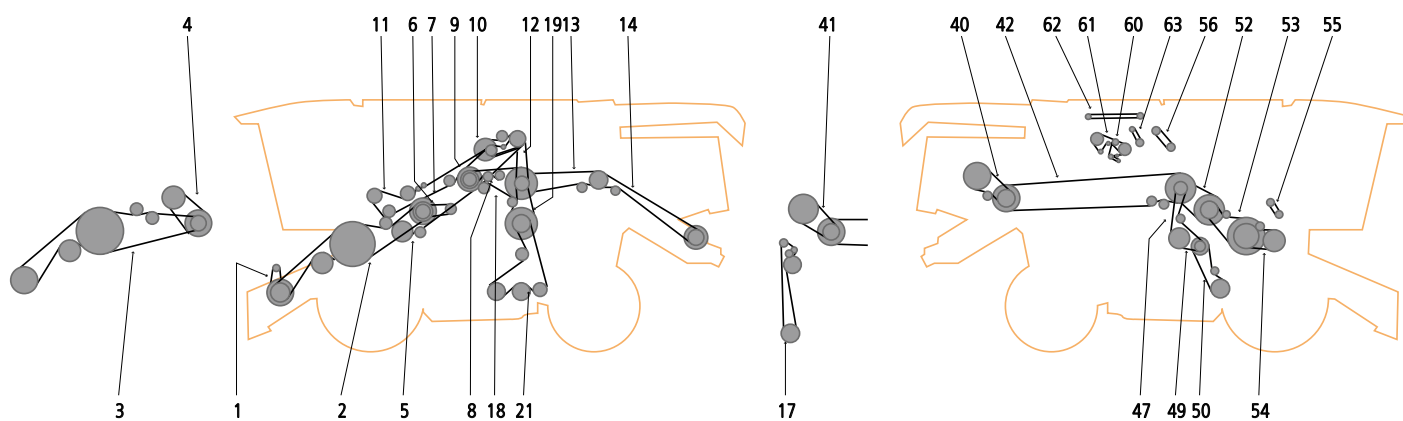
ITEM / POZYCJA	APPLICATION	OPIS	QUANTITY OF V-BELTS IN DRIVE / ILOŚĆ PASÓW W ZESPOLE	OE PART NUMBER / NUMER KATALOGOWY	COMMENT / UWAGI
1			1	755508.0	X
1			1	758710.0	X
2	CLUTCH FOR CUTTERBAR DRIVE	NAPĘD POŚREDNI HEDERU	1	667255.0	
3			1	352403.0	
4	GRAIN TANK UNLOADING	NAPĘD ZESPOŁU WYSYPU ZBIORNIKA ZBOŻOWEGO	1	667250.0	
5			1	667958.3	
6	SIEVE PAN DRIVE	NAPĘD KOSZA SITOWEGO	1	667252.0	
7	STRAW CHOPPER	NAPĘD POŚREDNI ROZDRABNIACZA SŁOMY	1	061700.1	
8			1	350463.0	
9	CUTTERBAR DRIVE	NAPĘD POŚREDNI HEDERA	2	667454.0	
10			2	667551.1	
11	IMPELLER DRUM DRIVE	NAPĘD WSTECZNY ODRZUTNIKA	1	667249.0	
12	CUTTERBAR DRIVE	NAPĘD POŚREDNI HEDERA	1	667530.1	X
13	RADIATOR FAN	NAPĘD WENTYLATORA CHŁODNICY	1	758719.0	
14			1	667651.0	
15	SIEVE PAN DRIVE	NAPĘD KOSZA SITOWEGO	1	644209.0	
16	HYBRID DRIVE. 2 STAGE	NAPĘD HYBRYDOWY (2 STOPIEŃ)	1	629510.1	
17			1	749886.1	
21			1	754315.1	X
22	THRESHING DRUM DRIVE	NAPĘD BĘBNA MŁÓCĄCEGO	1	667248.0	X
23			1	176442.1	
24			1	642492.0	X
25	FAN DRIVE	NAPĘD WENTYLATORA	1	742026.0	
26			1	644781.0	
27	FAN INTERMEDIATE DRIVE	NAPĘD POŚREDNI WIALNI	1	667457.0	
28			1	667251.1	
29			1	829004.0	X
30			1	539443.0	X
31	THRESHING DRUM DRIVE	NAPĘD BĘBNA MŁÓCĄCEGO	1	667248.0	X
32			1	545689.0	
33			1	796474.0	X
34			1	796450.0	X

X - not in standard offer / brak w standardowej ofercie



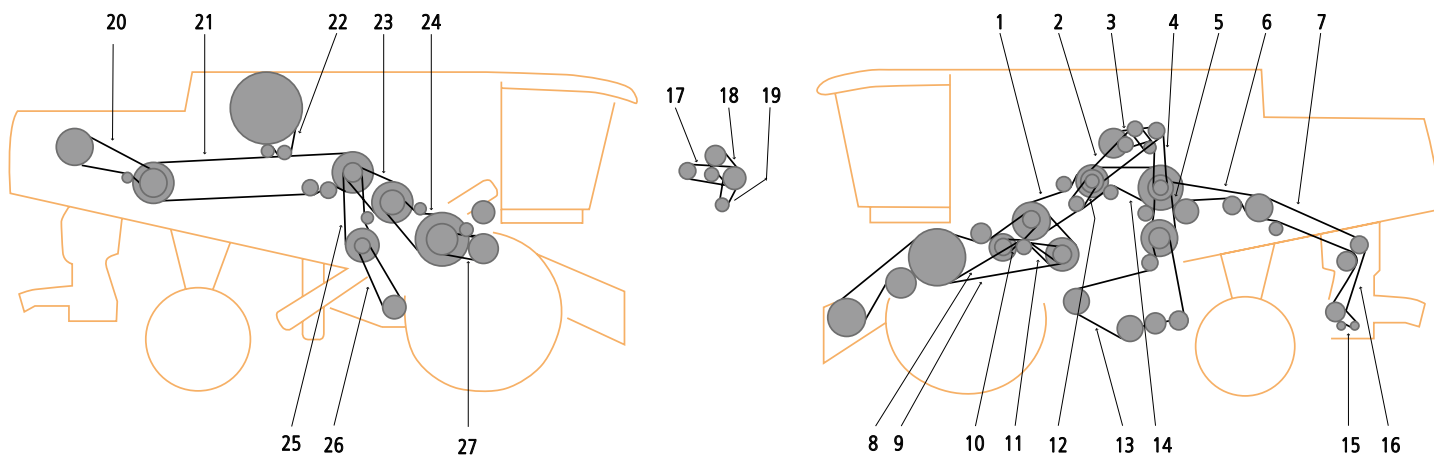
ITEM / POZYCJA	APPLICATION	OPIS	QUANTITY OF V-BELTS IN DRIVE / IŁOŚĆ PASÓW W ZESPOLE	OE PART NUMBER / NUMER KATALOGOWY	COMMENT / UWAGI
0	REEL DRIVE	NAPĘD MOTOWIDŁA	1	670244.1	X
0	KNIFE DRIVE	NAPĘD KOSY	1	742025.0	
1	CLUTCH FOR CUTTERBAR DRIVE	NAPĘD POŚREDNI HEDERU	1	667255.0	
2	THRESHING MACHINE	NAPĘD MŁOCARNI	1	667881.0	
3	UNLOADER DRIVE	NAPĘD WYSYPU	1	667250.0	
4	STRAW CHOPPER DRIVE. 1 STAGE	NAPĘD ROZDRABNIACZA SŁOMY (1 STOPIEŃ)	1	644685.1	
5	SIEVE PAN DRIVE. 2 STAGE	NAPĘD KOSZA SITOWEGO (2 STOPIEŃ)	1	667252.0	
6	STRAW CHOPPER DRIVE. 2 STAGE	NAPĘD ROZDRABNIACZA SŁOMY (2 STOPIEŃ)	1	061700.1	
7	STRAW CHOPPER DRIVE. 3 STAGE	NAPĘD ROZDRABNIACZA SŁOMY (3 STOPIEŃ)	1	661298.0	
7	STRAW CHOPPER DRIVE. 3 STAGE	NAPĘD ROZDRABNIACZA SŁOMY (3 STOPIEŃ)	1	749712.0	
8	CUTTERBAR DRIVE WITHOUT VARI-DRIVE	NAPĘD POŚREDNI HEDERA	2	667454.0	
9	CUTTERBAR DRIVE WITH VARI-DRIVE	NAPĘD POŚREDNI HEDERA	2	667551.0	
10	IMPELLER DRUM DRIVE	NAPĘD ODRZUTNIKA	1	667249.0	
11	CUTTERBAR VARIABLE SPEED DRIVE	NAPĘD POŚREDNI HEDERA	1	667530.0	X
12	HYDRAULIC PUMP DRIVE	NAPĘD POMPY HYDRAULICZNEJ	1	758719.0	
12	HYDRAULIC PUMP DRIVE	NAPĘD POMPY HYDRAULICZNEJ	1	233843.1	
13	SIEVE PAN DRIVE. 3 STAGE	NAPĘD KOSZA SITOWEGO (3 STOPIEŃ)	1	667651.0	
14	SIEVE PAN DRIVE. 1 STAGE	NAPĘD KOSZA SITOWEGO (1 STOPIEŃ)	1	644209.0	
15	UNI SPREADER DRIVE. 2 STAGE	NAPĘD ROZTRZĄSACZA SŁOMY (2 STOPIEŃ)	1	667891.0	X
16	UNI SPREADER DRIVE. 1 STAGE	NAPĘD ROZTRZĄSACZA SŁOMY (1 STOPIEŃ)	1	667798.2	
17	AIR CONDITIONING COMPRESSOR	NAPĘD KOMPRESORA KLIMATYZACJI	1	667560.1	
18	FAN AND ROTARY SCREEN DRIVE	NAPĘD WENTYLATORA CHŁODNICY	1	667242.0	
19	ROTARY SCREEN DRIVE	NAPĘD KOSZA CHŁODNICY	1	667456.0	
20	HYBRID DRIVE. 2 STAGE	NAPĘD HYBRYDOWY (2 STOPIEŃ)	1	667427.0	
20	HYBRID DRIVE. 2 STAGE	NAPĘD HYBRYDOWY (2 STOPIEŃ)	1	667983.0	
21	HYBRID DRIVE. 1 STAGE	NAPĘD HYBRYDOWY (2 STOPIEŃ)	1	667554.0	
22	ROTARY SCREEN DRIVE	NAPĘD KOSZA CHŁODNICY	1	667561.1	
23	THRESHING DRUM DRIVE	NAPĘD BĘBNA MŁOĄCĄCEGO	1	667248.0	X
24	THRESHING DRUM DRIVE	NAPĘD PRZEKŁADNI BĘBNA MŁOĄCĄCEGO	1	667458.0	
25	CLEANING FAN DRIVE (1 STAGE)	NAPĘD WIALNI CZYSZCZĄCEJ (1 STOPIEŃ)	1	742026.0	
26	FAN INTERMEDIATE DRIVE	NAPĘD POŚREDNI WIALNI	1	667457.0	
27	SPEED REDUCING GEAR BOX	NAPĘD PRZEKŁADNI BĘBNA MŁOĄCĄCEGO	1	667251.0	

X - not in standard offer / brak w standardowej ofercie



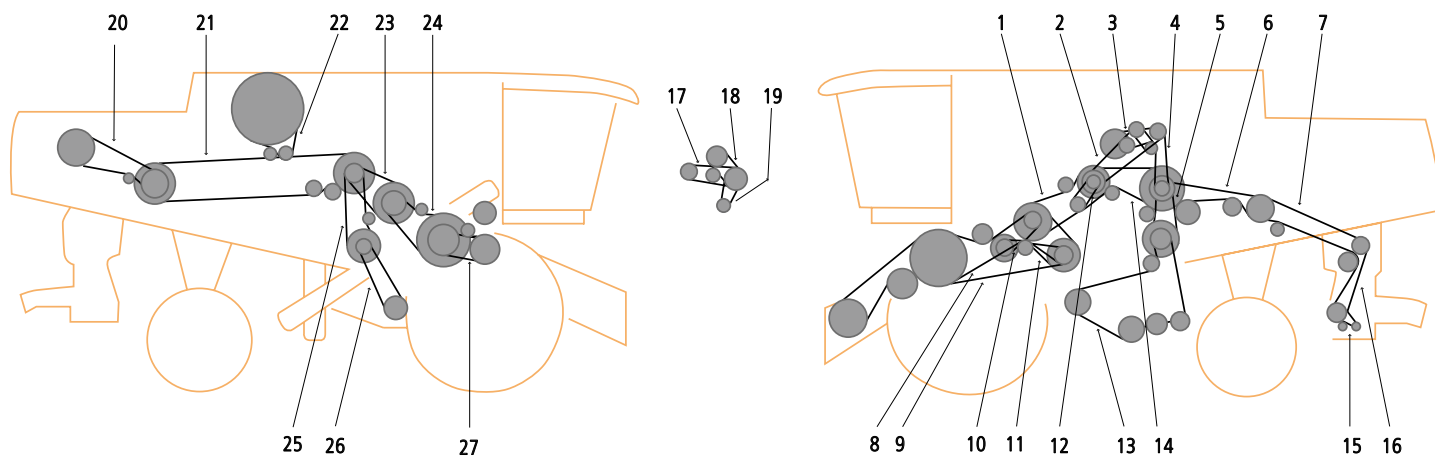
ITEM / POZYCJA	APPLICATION	OPIS	QUANTITY OF V-BELTS IN DRIVE / ILOŚĆ PASÓW W ZESPOLE	OE PART NUMBER / NUMER KATALOGOWY	COMMENT / UWAGI
1			1	765985.0	
2			2	628579.0	X
3			3	628779.0	X
4			1	660568.0	X
4			1	744870.0	X
4			1	980851.0	
5	IMPELLER DRUM DRIVE	NAPĘD WSTECZNY ODRZUTNIKA	1	667249.0	
6			1	829094.0	
7			1	644892.0	
7			1	749859.0	X
8			1	746508.1	
9			1	644884.0	
10	STRAW CHOPPER DRIVE. 1 STAGE	NAPĘD ROZDRABNIACZA SŁOMY (1 STOPIEŃ)	1	667981.2	
11			1	785868.0	X
12	CHOPPER DRIVE	NAPĘD SIECZKARNI	1	644885.0	
13			1	644889.0	
14			1	628978.0	X
17			1	539443.0	X
18	SIEVE PAN DRIVE	NAPĘD KOSZA SITOWEGO	1	644209.0	
19			1	644902.0	
21			1	756466.0	
40			1	628792.0	
41			1	744965.0	X
42			1	644961.0	
42			1	749886.1	
47	FAN DRIVE	NAPĘD WENTYLATORA	1	667957.0	
49			1	628847.1	X
50			1	744785.0	
52			1	744965.0	X
53			1	644965.0	
54			1	667251.1	
55			1	642492.0	X
56			1	795266.0	X
60			1	744873.0	X
60			1	798779.0	X
61			1	628964.1	X
62			1	796567.0	X
63			1	744874.1	X

X - not in standard offer / brak w standardowej ofercie



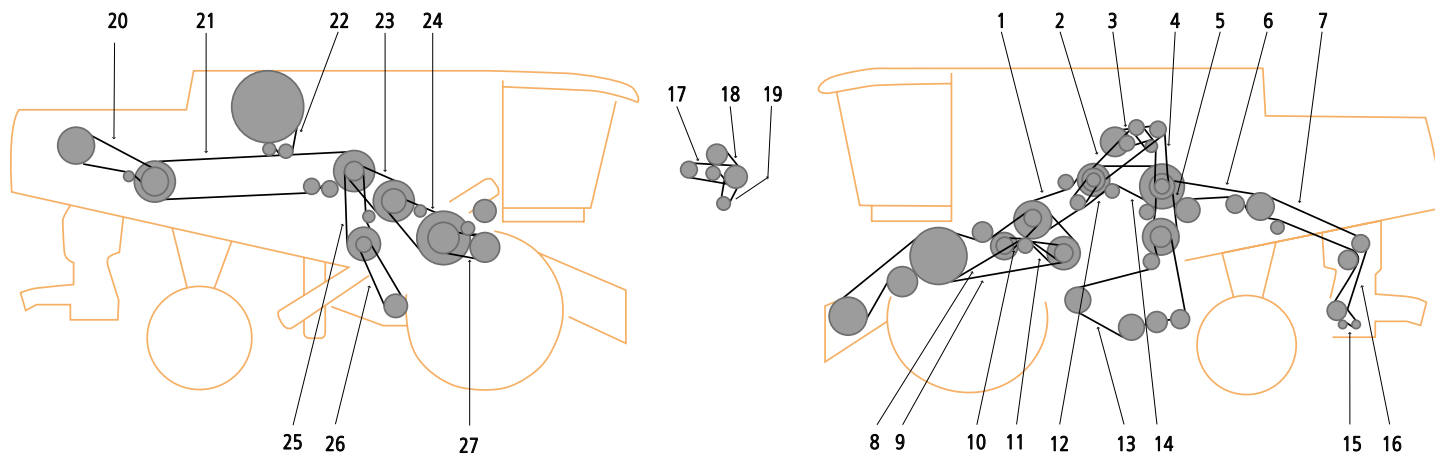
ITEM / POZYCJA	APPLICATION	OPIS	QUANTITY OF V-BELTS IN DRIVE / ILOŚĆ PASÓW W ZESPOLE	OE PART NUMBER / NUMER KATALOGOWY	COMMENT / UWAGI
1	TURNING DRUM DRIVE	NAPĘD PRZENOŚNIKA POCHYLEGO	1	610197.0	
2	TURNING DRUM DRIVE	NAPĘD PRZENOŚNIKA POCHYLEGO	1	500863.0	
3	COUNTERSHAFT BALER	NAPĘD ROZDRABNIACZA SŁOMY	1	551068.0	
4	MAIN DRIVE	NAPĘD GŁÓWNY	1	630144.0	
5	CLEANING FAN	NAPĘD WIALNI	1	610196.0	X
5	CLEANING FAN	NAPĘD WIALNI	1	610835.0	X
5	CLEANING FAN	NAPĘD WIALNI	1	653121.0	
6	KNIFE DRIVE	NAPĘD KOSY	1	610833.0	
7	CYLINDER DRIVE	NAPĘD BĘBNA MIŁOĄCEGO	2	617309.0	
8	SIEVE BOX	NAPĘD KOSZA SITOWEGO	1	523252.0	
9	FLAT BELT	PAS PŁASKI	1	630025.0	
9	FLAT BELT	PAS PŁASKI	1	630043.0	
10	HYDRAULIC PUMP DRIVE	NAPĘD POMPY HYDRAULICZNEJ	1	767057.0	
11	SIEVE BOX	NAPĘD KOSZA SITOWEGO	1	772658.0	
12	REEL DRIVE	NAPĘD MOTOWIDŁA	1	778561.0	X
13	PICK-UP	NAPĘD PODBIERACZA PRASY	1	800309.0	
14	UNLOADER AUGER DRIVE	NAPĘD ŚLIMAKA WYSYPU ZBIORNIKA	1	636021.0	
14	GRAIN TANK DRIVE	NAPĘD ZBIORNIKA ZBOŻOWEGO	1	636021.1	
15	TRACTION DRIVE	NAPĘD JAZDY	1	630156.0	X
16	THROW OFF DRIVE	NAPĘD ODRZUTNIKA SŁOMY	1	750294.0	
17	STRAW SHAKER	NAPĘD ZESPOŁU WYTRZĄSACZY	1	801222.0	

X - not in standard offer / brak w standardowej ofercie



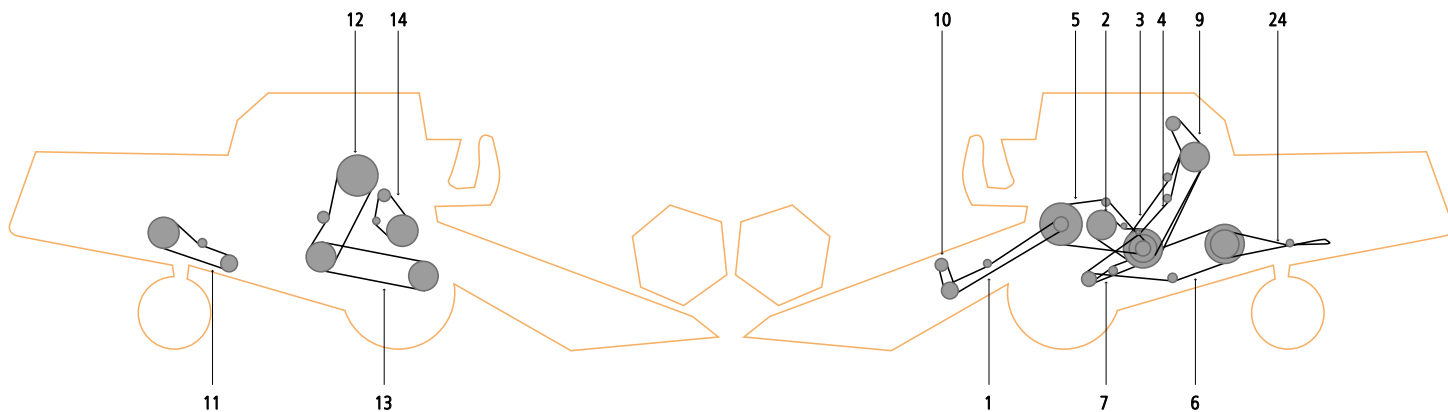
ITEM / POZYCJA	APPLICATION	OPIS	QUANTITY OF V-BELTS IN DRIVE / ILOŚĆ PASÓW W ZESPOLE	OE PART NUMBER / NUMER KATALOGOWY	COMMENT / UWAGI
1	SEPARATOR CYLINDER	NAPĘD BĘBNA SEPARATORA	1	644016.1	
2	HYDRAULIC PUMP	POMPA HYDRAULICZNA	1	656028.0	
3	AIR CONDITIONING COMPRESSOR	NAPĘD KOMPRESORA KLIMATYZACJI	1	621903.1	
4	GRAIN TANK UNLOADING	NAPĘD ZESPOŁU WYSYPY ZBIORNIKA ZBOŻOWEGO	1	660409.0	
6	RETURNS AUGER	NAPĘD ZESPOŁU WIALNI	1	603337.0	
7	SHAKER SHOE DRIVE	NAPĘD ZESPOŁU WIALNI CZYSZCZĄCEJ	1	603336.1	
9	STRAW DISTRIBUTOR	NAPĘD ROZTRZĄSACZA SŁOMY	1	623427.1	
10	STRAW DISTRIBUTOR	NAPĘD ROZTRZĄSACZA SŁOMY	1	755070.1	
13	STRAW CHOPPER DRIVE	NAPĘD ROZDRABNIACZA SŁOMY	1	061214.0	
13	STRAW CHOPPER DRIVE	NAPĘD ROZDRABNIACZA SŁOMY	1	061353.1	
14	CLEANING FAN DRIVE	NAPĘD WIALNI CZYSZCZĄCEJ	1	671209.0	X
15	KNIFE DRIVE	NAPĘD KOSY	2	603017.3	
19	STRAW WALKER DRIVE	NAPĘD WYTRZĄSACZY	1	506671.2	
20			1	545689.0	
21	KNIFE DRIVE	NAPĘD KOSY	1	056961.0	
22	AIR EXHAUST	NAPĘD WENTYLATORA SSĄCEGO	1	644448.0	
23	CYLINDER DRIVE	NAPĘD BĘBNA MŁOČĄCEGO	1	609823.0	X
24	THRESHING MACHINE	NAPĘD MŁOCARNI	1	661220.1	
26			1	661429.0	X

X - not in standard offer / brak w standardowej ofercie



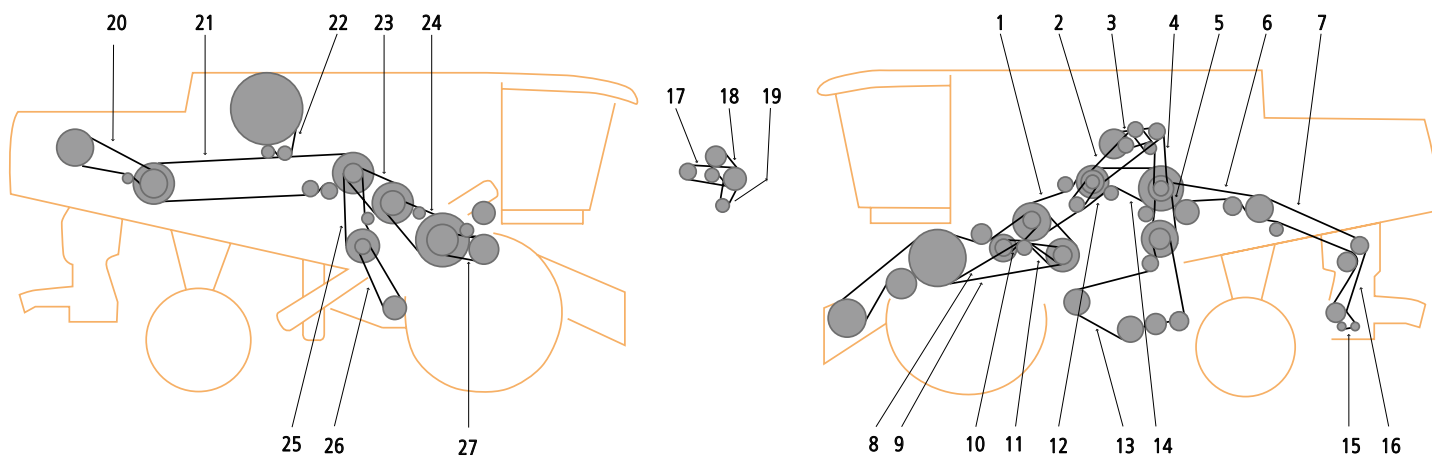
ITEM / POZYCJA	APPLICATION	OPIS	QUANTITY OF V-BELTS IN DRIVE / ILOŚĆ PASÓW W ZESPOLE	OE PART NUMBER / NUMER KATALOGOWY	COMMENT / UWAGI
2	HYDRAULIC PUMP	POMPA HYDRAULICZNA	1	656028.0	
3	AIR CONDITIONING COMPRESSOR	NAPĘD KOMPRESORA KLIMATYZACJI	1	621903.1	
4			1	544166.0	
5			1	544164.0	
6	RETURNS AUGER	NAPĘD ZESPOŁU WIALNI	1	603337.0	
7	SHAKER SHOE DRIVE	NAPĘD ZESPOŁU WIALNI CZYSZCZĄCEJ	1	644141.1	
9	STRAW DISTRIBUTOR	NAPĘD ROZTRZĄSACZA SŁOMY	1	623427.1	
10	STRAW DISTRIBUTOR	NAPĘD ROZTRZĄSACZA SŁOMY	1	755070.1	
13	STRAW CHOPPER DRIVE	NAPĘD ROZDRABNIACZA SŁOMY	1	061214.0	
14	BLOWER	NAPĘD WIALNI CZYSZCZĄCEJ	1	603380.1	
15			1	609762.0	
19	STRAW WALKER DRIVE	NAPĘD WYTRZĄSACZY	1	506671.2	
23	CYLINDER DRIVE	NAPĘD BĘBNA MŁÓCĄCEGO	1	609823.0	X
24	THRESHING MACHINE	NAPĘD MŁOCARNI	1	661220.1	

X - not in standard offer / brak w standardowej ofercie



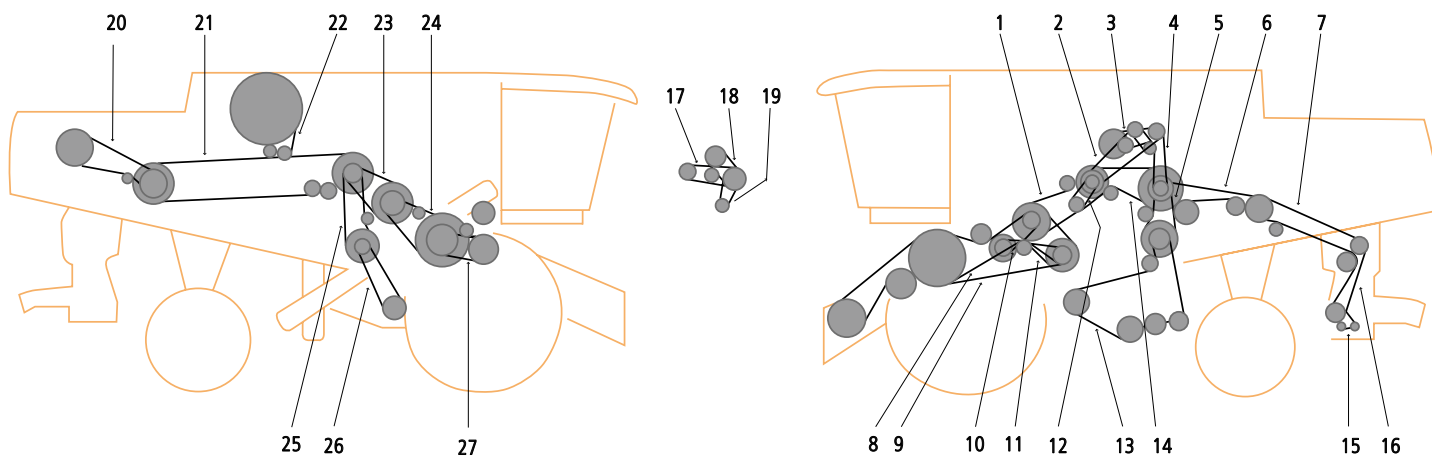
ITEM / POZYCJA	APPLICATION	OPIS	QUANTITY OF V-BELTS IN DRIVE / ILOŚĆ PASÓW W ZESPOLE	OE PART NUMBER / NUMER KATALOGOWY	COMMENT / UWAGI
1	HEADER DRIVE	NAPĘD HEDERA	2	610830.0	
1	HEADER DRIVE	NAPĘD HEDERA	1	610833.0	
2	CYLINDER DRIVE	NAPĘD BĘBNA MŁÓCĄCEGO	2	617309.0	
3	MAIN DRIVE	NAPĘD GŁÓWNY	1	630144.0	
3	MAIN DRIVE	NAPĘD GŁÓWNY	1	653059.0	
3	MAIN DRIVE	NAPĘD GŁÓWNY	1	653062.0	
3	MAIN DRIVE	NAPĘD GŁÓWNY	1	653064.0	
4	MAIN DRIVE	NAPĘD BĘBNA MŁÓCĄCEGO	1	653060.0	
5	CUTTING TABLE	NAPĘD PRZENOŚNIKA POCHYLEGO	1	653063.0	
6	SHAKER SHOE DRIVE	NAPĘD KOSZA SITOWEGO	1	653120.0	
7	CLEANING FAN DRIVE	NAPĘD WIALNI CZYSZCZĄCEJ	1	653121.0	
8	STRAW SPREADER DRIVE	NAPĘD ROZTRZĄSACZA SŁOMY	1	653450.0	
9	HYDRAULIC PUMP DRIVE	NAPĘD POMPY HYDRAULICZNEJ	1	656028.0	
10	REEL DRIVE	NAPĘD MOTOWIDŁA	1	778561.0	X
11	STRAW WALKER DRIVE	NAPĘD WYTRZĄSACZY	1	653933.0	
12	UNLOADER DRIVE	NAPĘD WYSYPU	1	654534.0	
13	TRACTION DRIVE	NAPĘD JAZDY	1	655408.0	
14	THROW OFF DRIVE	NAPĘD ODRZUTNIKA SŁOMY	1	750294.0	

X - not in standard offer / brak w standardowej ofercie



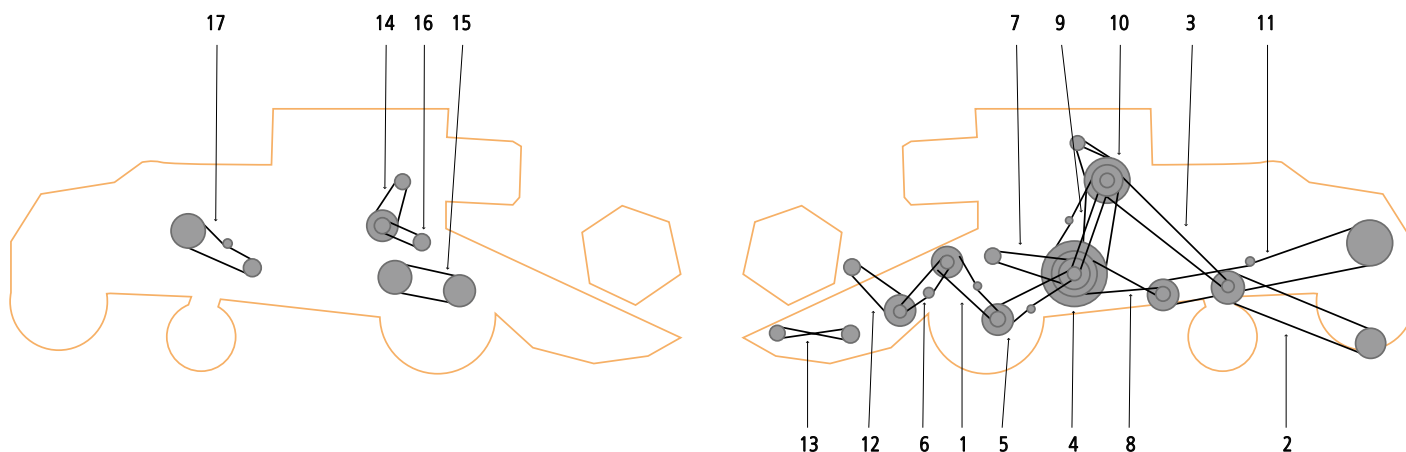
ITEM / POZYCJA	APPLICATION	OPIS	QUANTITY OF V-BELTS IN DRIVE / ILOŚĆ PASÓW W ZESPOLE	OE PART NUMBER / NUMER KATALOGOWY	COMMENT / UWAGI
1	MAIN DRIVE	NAPĘD GŁÓWNY	1	653060.0	
2	HYDRAULIC PUMP DRIVE	NAPĘD POMPY HYDRAULICZNEJ	1	656028.0	
3	MAIN DRIVE	NAPĘD GŁÓWNY	1	630144.0	
3	MAIN DRIVE	NAPĘD GŁÓWNY	1	653059.0	
3	MAIN DRIVE	NAPĘD GŁÓWNY	1	653062.0	
3	MAIN DRIVE	NAPĘD GŁÓWNY	1	653064.0	
4	REEL DRIVE	NAPĘD MOTOWIDŁA	1	778561.0	X
5	HEADER DRIVE	NAPĘD HEDERA	2	610830.0	
5	HEADER DRIVE	NAPĘD HEDERA	1	610833.0	
6	CUTTING TABLE	NAPĘD PRZENOŚNIKA POCHYLEGO	1	653063.0	
7	CYLINDER DRIVE	NAPĘD BĘBNA MLÓCĄCEGO	2	617309.0	
8	CLEANING FAN DRIVE	NAPĘD WIALNI CZYSZCZĄCEJ	1	653121.0	
9	SHAKER SHOE DRIVE	NAPĘD KOSZA SITOWEGO	1	653120.0	
10	GRAIN TANK DRIVE	NAPĘD KOSZA SITOWEGO	1	634019.0	
10	GRAIN TANK DRIVE	NAPĘD ZBIORNIKA ZBOŻOWEGO	1	653450.0	
11	STRAW WALKER DRIVE	NAPĘD WYTRZĄSACZY	1	653933.0	
11	STRAW WALKER DRIVE	NAPĘD WYTRZĄSACZY	1	755070.0	
12	TURNING DRUM DRIVE	NAPĘD ODRZUTNIKA SŁOMY	1	750294.0	
13	UNLOADER AUGER DRIVE	NAPĘD ŚLIMAKA WYSYPU ZBIORNIKA	1	653779.0	
14	TRACTION DRIVE	NAPĘD JAZDY	1	655408.0	

X - not in standard offer / brak w standardowej ofercie



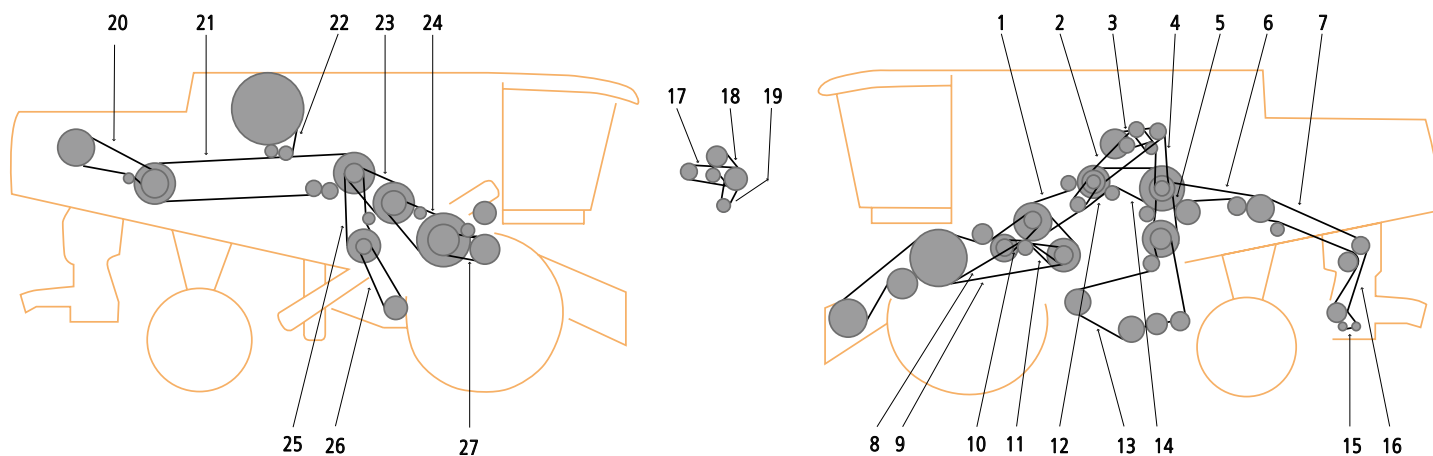
ITEM / POZYCJA	APPLICATION	OPIS	QUANTITY OF V-BELTS IN DRIVE / ILOŚĆ PASÓW W ZESPOLE	OE PART NUMBER / NUMER KATALOGOWY	COMMENT / UWAGI
1	MAIN DRIVE	NAPĘD GŁÓWNY	1	653060.0	
2	HYDRAULIC PUMP DRIVE	NAPĘD POMPY HYDRAULICZNEJ	1	656028.0	
3	MAIN DRIVE	NAPĘD GŁÓWNY	1	630144.0	
3	MAIN DRIVE	NAPĘD GŁÓWNY	1	653059.0	
3	MAIN DRIVE	NAPĘD GŁÓWNY	1	653062.0	
3	MAIN DRIVE	NAPĘD GŁÓWNY	1	653064.0	
4	REEL DRIVE	NAPĘD MOTOWIDŁA	1	778561.0	X
5	HEADER DRIVE	NAPĘD HEDERA	2	610830.0	
5	HEADER DRIVE	NAPĘD HEDERA	1	610833.0	
6	CUTTING TABLE	NAPĘD PRZENOŚNIKA POCHYLEGO	1	653063.0	
7	CYLINDER DRIVE	NAPĘD BĘBNA MŁÓCĄCEGO	2	617309.0	
8	CLEANING FAN DRIVE	NAPĘD WIALNI CZYSZCZĄCEJ	1	653380.0	
9	SHAKER SHOE DRIVE	NAPĘD KOSZA SITOWEGO	1	653120.0	
10	GRAIN TANK DRIVE	NAPĘD KOSZA SITOWEGO	1	634019.0	
10	GRAIN TANK DRIVE	NAPĘD KOSZA SITOWEGO	1	653450.0	
11	TURNING DRUM	NAPĘD ODRZUTNIKA SŁOMY	1	750294.0	
12	STRAW WALKER DRIVE	NAPĘD WYTRZĄSACZY	1	653933.0	
12	STRAW WALKER DRIVE	NAPĘD WYTRZĄSACZY	1	755070.0	
13	UNLOADER DRIVE	NAPĘD WYSYPU	1	654534.0	
14	TRACTION DRIVE	NAPĘD JAZDY	1	655408.0	
15	SHAKER SHAFT DRIVE	NAPĘD WYTRZĄSACZY	1	687046.0	

X - not in standard offer / brak w standardowej ofercie



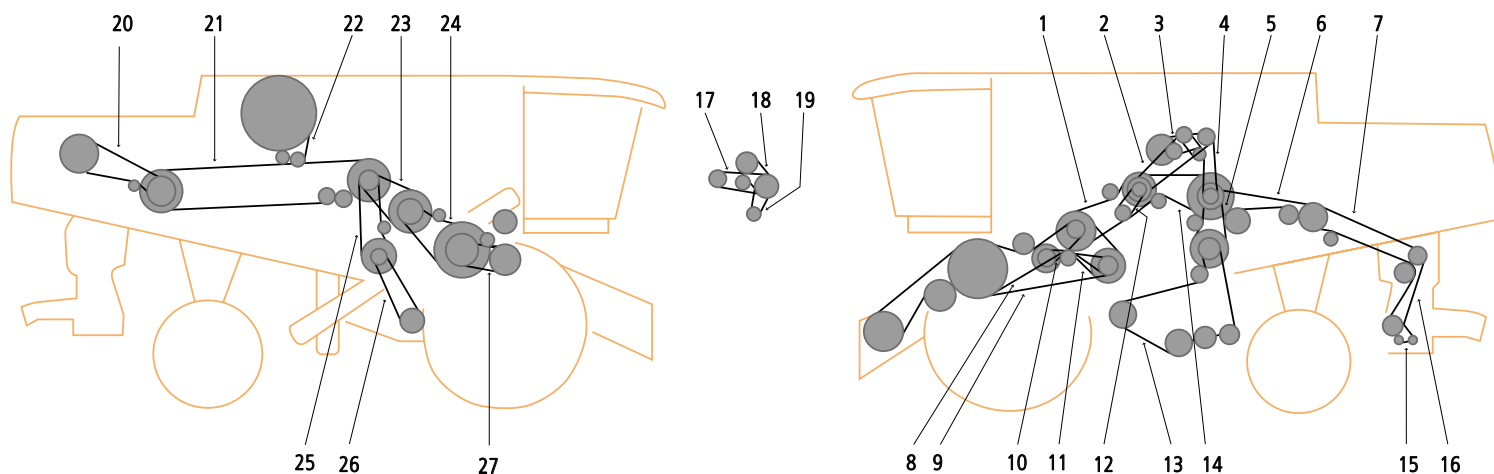
ITEM / POZYCJA	APPLICATION	OPIS	QUANTITY OF V-BELTS IN DRIVE / ILOŚĆ PASÓW W ZESPOLE	OE PART NUMBER / NUMER KATALOGOWY	COMMENT / UWAGI
1	CUTTING TABLE	NAPĘD PRZENOŚNIKA POCHYLEGO	1	610197.0	
1	CUTTING TABLE	NAPĘD PRZENOŚNIKA POCHYLEGO	1	500863.0	
3	STRAW CHOPPER DRIVE	NAPĘD ROZDRABNIACZA SŁOMY	1	551068.0	
4	MAIN DRIVE	NAPĘD GŁÓWNY	1	630144.0	
5	SHAKER SHOE FANNING MILL	NAPĘD WIALNI, WYTRZĄSACZY	1	610835.0	X
5	SHAKER SHOE FANNING MILL	NAPĘD WIALNI, WYTRZĄSACZY	1	610196.0	X
5	SHAKER SHOE FANNING MILL	NAPĘD WIALNI, WYTRZĄSACZY	1	653121.0	
6	HEADER DRIVE	NAPĘD HEDERA	1	610833.0	
7	CYLINDER DRIVE	NAPĘD BĘBNA MŁÓCĄCEGO	2	617309.0	
8	SHAKER SHOE DRIVE	NAPĘD KOSZA SITOWEGO	1	623252.0	
9	MAIN DRIVE	NAPĘD GŁÓWNY	1	630043.0	
9	MAIN DRIVE	NAPĘD GŁÓWNY	1	630025.0	
10	HYDRAULIC PUMP DRIVE	NAPĘD POMPY HYDRAULICZNEJ	1	767057.0	
11	SHAKER SHOE DRIVE	NAPĘD KOSZA SITOWEGO	1	772658.0	
12	REEL DRIVE	NAPĘD MOTOWIDŁA	1	778561.0	X
13	PICK-UP	NAPĘD PODBIERACZA PRASY	1	800309.0	
14	UNLOADER AUGER DRIVE	NAPĘD ŚLIMAKA WYSYPU ZBIORNIKA	1	636021.0	
14	UNLOADER AUGER DRIVE	NAPĘD ŚLIMAKA WYSYPU ZBIORNIKA	1	636021.1	
15	TRACTION DRIVE	NAPĘD JAZDY	1	630156.0	X
16	TURNING DRUM DRIVE	NAPĘD ODRZUTNIKA SŁOMY	1	750294.0	
17	STRAW WALKER DRIVE	NAPĘD WYTRZĄSACZY	1	801222.0	

X - not in standard offer / brak w standardowej ofercie



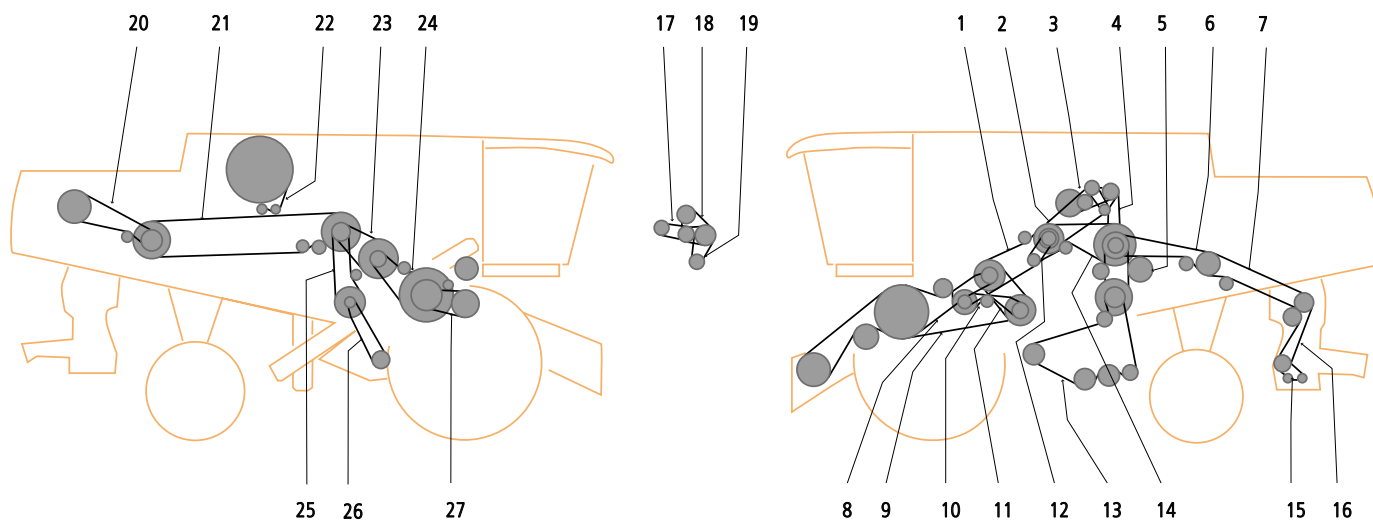
ITEM / POZYCJA	APPLICATION	OPIS	QUANTITY OF V-BELTS IN DRIVE / ILOŚĆ PASÓW W ZESPOLE	OE PART NUMBER / NUMER KATALOGOWY	COMMENT / UWAGI
1	BALER	NAPĘD PRASY	1	500863.0	
2	RADIATOR FAN	NAPĘD WENTYLATORA CHŁODNICY	1	758662.0	
2	RADIATOR FAN	NAPĘD WENTYLATORA CHŁODNICY	1	758719.0	
3	KNIFE DRIVE	NAPĘD KOSY	1	770214.0	
3	KNIFE DRIVE	NAPĘD KOSY	2	778717.0	
4	UNLOADER AUGER DRIVE	NAPĘD ŚLIMAKA WYSYPU ZBIORNIKA	1	775698.0	
5	REEL DRIVE	NAPĘD MOTOWIDŁA	1	778561.0	X
6	CYLINDER DRIVE	NAPĘD BĘBNA MŁÓCĄCEGO	1	779039.0	X
7	CUTTING TABLE	NAPĘD POŚREDNI HEDERA	1	779214.0	
7	CUTTING TABLE	NAPĘD POŚREDNI HEDERA	1	779272.0	
8	UNLOADER AUGER DRIVE	NAPĘD ŚLIMAKA WYSYPU ZBIORNIKA	1	780419.0	
9	PICK-UP	NAPĘD PODBIERACZA PRASY	1	800309.0	
10	STRAW CHOPPER DRIVE	NAPĘD ROZDRABNIACZA SŁOMY	1	551190.0	
11	TRACTION DRIVE	NAPĘD JAZDY	1	751112.0	
13	TRACTION DRIVE	NAPĘD JAZDY	1	758853.0	
14	THRESHING MACHINE	NAPĘD MŁOCARNI	1	758854.0	
16	SHAKER SHAFT DRIVE	NAPĘD WYTRZĄSACZY	1	779212.0	X
17	SHAKER SHAFT DRIVE	NAPĘD WYTRZĄSACZY	1	779213.0	

X - not in standard offer / brak w standardowej ofercie



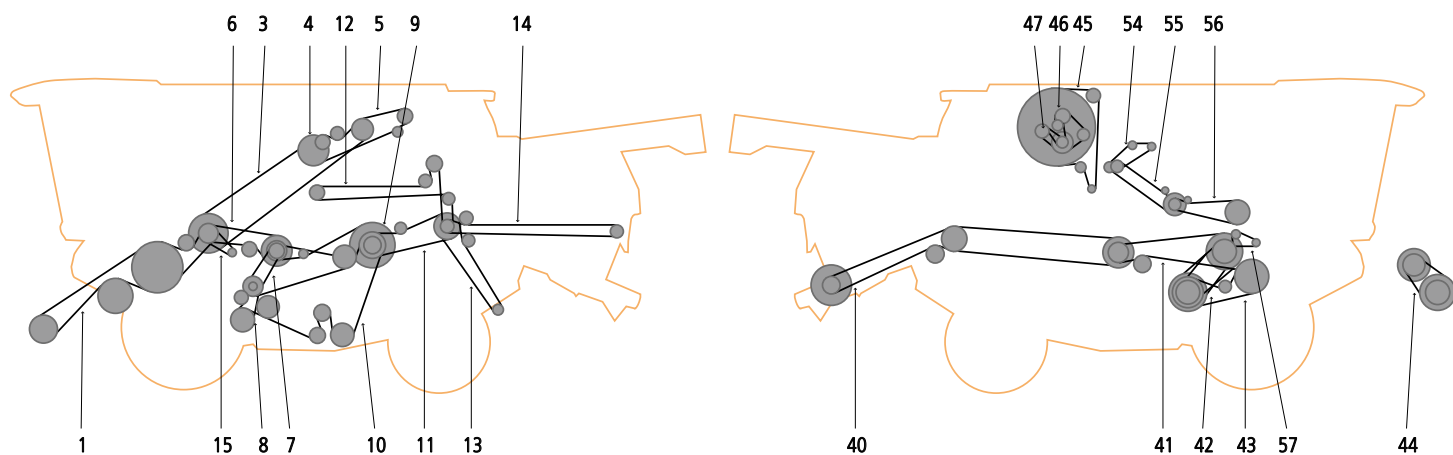
ITEM / POZYCJA	APPLICATION	OPIS	QUANTITY OF V-BELTS IN DRIVE / ILOŚĆ PASÓW W ZESPOLE	OE PART NUMBER / NUMER KATALOGOWY	COMMENT / UWAGI
1	HEADER DRIVE	NAPĘD HEDERA	2	610830.0	
1	HEADER DRIVE	NAPĘD HEDERA	1	610833.0	
2	CYLINDER DRIVE	NAPĘD BĘBNA MŁÓCĄCEGO	2	617309.0	
3	MAIN DRIVE	NAPĘD GŁÓWNY	1	630144.0	
3	MAIN DRIVE	NAPĘD GŁÓWNY	1	653059.0	
3	MAIN DRIVE	NAPĘD GŁÓWNY	1	653062.0	
3	MAIN DRIVE	NAPĘD GŁÓWNY	1	653064.0	
4	CYLINDER DRIVE	NAPĘD BĘBNA MŁÓCĄCEGO	1	653060.0	
5	CUTTING TABLE	NAPĘD PRZENOŚNIKA POCHYLEGO	1	653063.0	
6	SHAKER SHOE DRIVE	NAPĘD KOSZA SITOWEGO	1	653120.0	
7	CLEANING FAN DRIVE	NAPĘD WIALNI CZYSZCZĄCEJ	1	653121.0	
8	CLEANING FAN DRIVE	NAPĘD WIALNI CZYSZCZĄCEJ	1	653450.0	
9	HYDRAULIC PUMP DRIVE	NAPĘD POMPY HYDRAULICZNEJ	1	656028.0	
10	REEL DRIVE	NAPĘD MOTOWIDŁA	1	778561.0	X
11	UNLOADER DRIVE	NAPĘD WYSYPU	1	653779.0	
12	STRAW WALKER DRIVE	NAPĘD WYTRZĄSACZY	1	653933.0	
13	TRACTION DRIVE	NAPĘD JAZDY	1	655408.0	
14	TURNING DRUM DRIVE	NAPĘD ODRZUTNIKA SŁOMY	1	750294.0	

X - not in standard offer / brak w standardowej ofercie



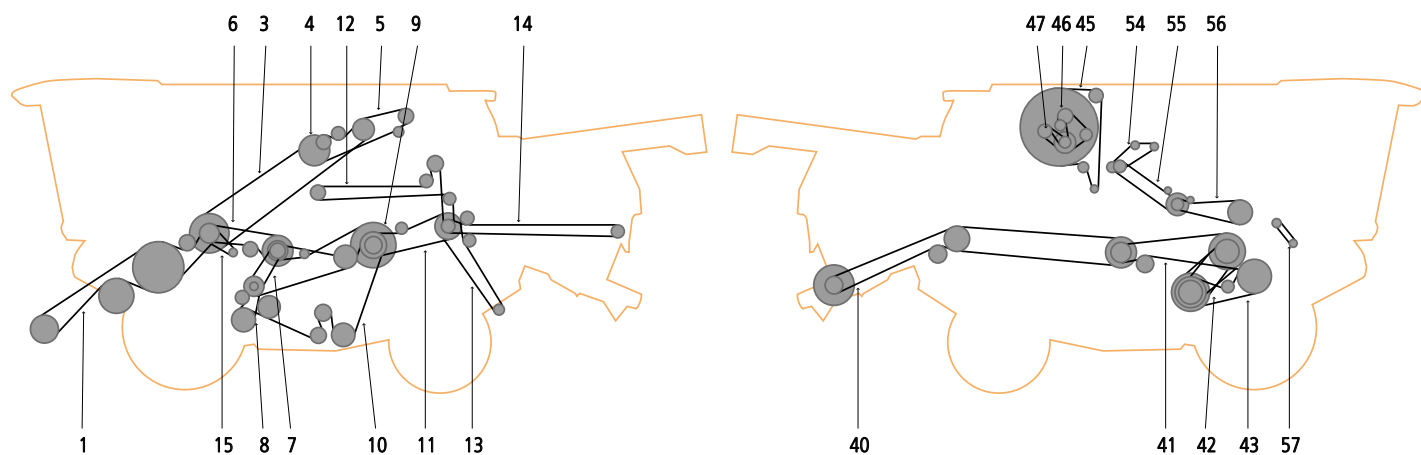
ITEM / POZYCJA	APPLICATION	OPIS	QUANTITY OF V-BELTS IN DRIVE / ILOŚĆ PASÓW W ZESPOLE	OE PART NUMBER / NUMER KATALOGOWY	COMMENT / UWAGI
1	HEADER DRIVE	NAPĘD HEDERA	2	610830.0	
1	HEADER DRIVE	NAPĘD HEDERA	1	610833.0	
2	CYLINDER DRIVE	NAPĘD BĘBNA MŁÓCĄCEGO	2	617309.0	
3	MAIN DRIVE	NAPĘD GŁÓWNY	1	630144.0	
3	MAIN DRIVE	NAPĘD GŁÓWNY	1	653059.0	
3	MAIN DRIVE	NAPĘD GŁÓWNY	1	653062.0	
3	MAIN DRIVE	NAPĘD GŁÓWNY	1	653064.0	
4	HYDRAULIC PUMP DRIVE	NAPĘD POMPY HYDRAULICZNEJ	1	633030.0	
5	CYLINDER DRIVE	NAPĘD BĘBNA MŁÓCĄCEGO	1	653060.0	
6	CUTTING TABLE	NAPĘD PRZENOŚNIKA POCHYLEGO	1	653063.0	
7	SHAKER SHOE DRIVE	NAPĘD KOSZA SITOWEGO	1	653120.0	
8	CLEANING FAN DRIVE	NAPĘD WIALNI CZYSZCZĄCEJ	1	653121.0	
8	CLEANING FAN DRIVE	NAPĘD WIALNI CZYSZCZĄCEJ	1	653380.0	
9	REEL DRIVE	NAPĘD MOTOWIDŁA	1	778561.0	X
10	TRACTION DRIVE	NAPĘD JAZDY	1	631904.0	X
10	TRACTION DRIVE	NAPĘD JAZDY	1	655408.0	
11	UNLOADER DRIVE	NAPĘD WYSYPU	1	654013.0	
12	TURNING DRUM DRIVE	NAPĘD ODRZUTNIKA SŁOMY	1	750294.0	
13	STRAW WALKER DRIVE	NAPĘD WYTRZĄSACZY	1	653933.0	
13	STRAW WALKER DRIVE	NAPĘD WYTRZĄSACZY	1	801222.0	

X - not in standard offer / brak w standardowej ofercie



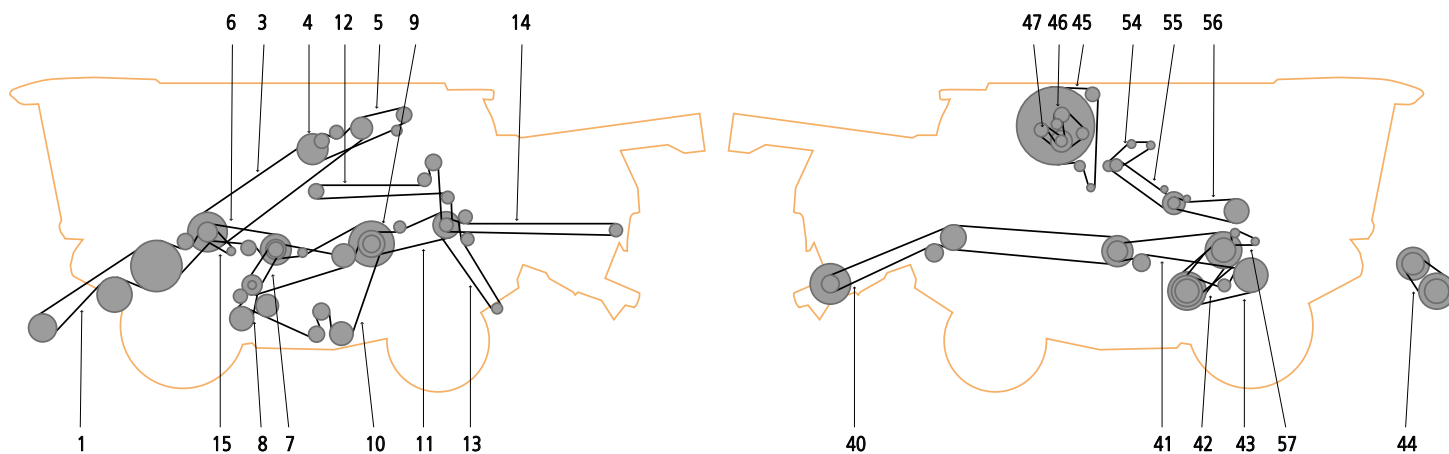
ITEM / POZYCJA	APPLICATION	OPIS	QUANTITY OF V-BELTS IN DRIVE / ILOŚĆ PASÓW W ZESPOLE	OE PART NUMBER / NUMER KATALOGOWY	COMMENT / UWAGI
1			2	554017.0	X
3			1	549099.0	X
4			1	667251.1	
5	STRAW WALKER	WYTRZĄSACZ	2	603247.1	
6	BLOWER	NAPĘD WIALNI CZYSZCZĄCEJ	1	603337.0	
7			1	644362.0	
8	ROTARY SIEVE DRIVE	NAPĘD KOSZA FILTRACYJNEGO	1	644267.0	
9	FAN INTERMEDIATE DRIVE	NAPĘD POŚREDNI WIALNI	1	644141.1	
10	SIEVE PAN	NAPĘD KOSZA SITOWEGO	1	609762.0	
11	STRAW WALKER	WYTRZĄSACZ	1	506671.2	
12	STRAW WALKER DRIVE	NAPĘD WYTRZĄSACZY	1	644447.0	
13			1	544216.0	X
14			1	629402.0	
15	ROTARY SIEVE DRIVE	NAPĘD KOSZA FILTRACYJNEGO	1	633030.2	
40			1	544172.0	
41	STRAW CHOPPER	NAPĘD POŚREDNI ROZDRABNIACZA SŁOMY	1	061700.1	
42	THRESHING DRUM	NAPĘD MŁOCARNI	1	661427.0	X
43	THRESHING MACHINE	NAPĘD MŁOCARNI	1	661220.1	
44			1	661429.0	X
45	CLEANING FAN DRIVE	NAPĘD WIALNI CZYSZCZĄCEJ	1	077276.0	
46			1	799181.0	X
47			1	549752.0	X
54			1	549538.1	X
55			1	552312.0	X
56			1	552312.0	X
57			1	600981.0	X

X - not in standard offer / brak w standardowej ofercie



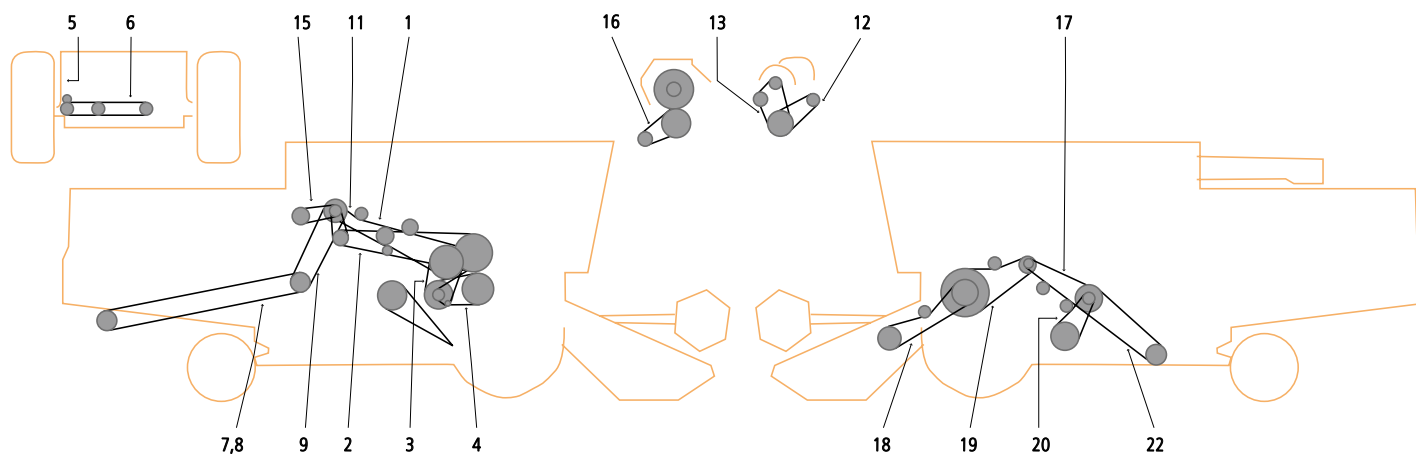
ITEM / POZYCJA	APPLICATION	OPIS	QUANTITY OF V-BELTS IN DRIVE / ILOŚĆ PASÓW W ZESPOLE	OE PART NUMBER / NUMER KATALOGOWY	COMMENT / UWAGI
1			2	554017.0	X
3			1	549099.0	X
4			1	667251.1	
5			2	544049.1	
6	BLOWER	NAPĘD WIALNI CZYSZCZĄCEJ	1	603337.0	
7			1	644362.0	
8			1	538714.0	
9	FAN INTERMEDIATE DRIVE	NAPĘD POŚREDNI WIALNI	1	644141.1	
10	SIEVE PAN	NAPĘD KOSZA SITOWEGO	1	609762.0	
11	STRAW WALKER	WYTRZĄSACZ	1	506671.2	
12	STRAW WALKER DRIVE	NAPĘD WYTRZĄSACZY	1	644447.0	
13			1	544216.0	X
14			1	629402.0	
15	ROTARY SIEVE DRIVE	NAPĘD KOSZA FILTRACYJNEGO	1	633030.2	
40			1	544172.0	
41	STRAW CHOPPER	NAPĘD POŚREDNI ROZDRABNIACZA SŁOMY	1	061700.1	
42	THRESHING DRUM	NAPĘD MŁOCARNI	1	661427.0	X
43	THRESHING MACHINE	NAPĘD MŁOCARNI	1	661220.1	
44			1	661429.0	X
45	CLEANING FAN DRIVE	NAPĘD WIALNI CZYSZCZĄCEJ	1	077276.0	
46			1	799181.0	X
47			1	549752.0	X
54			1	549538.1	X
55			1	552312.0	X
56			1	552312.0	X
57			1	600981.0	X

X - not in standard offer / brak w standardowej ofercie



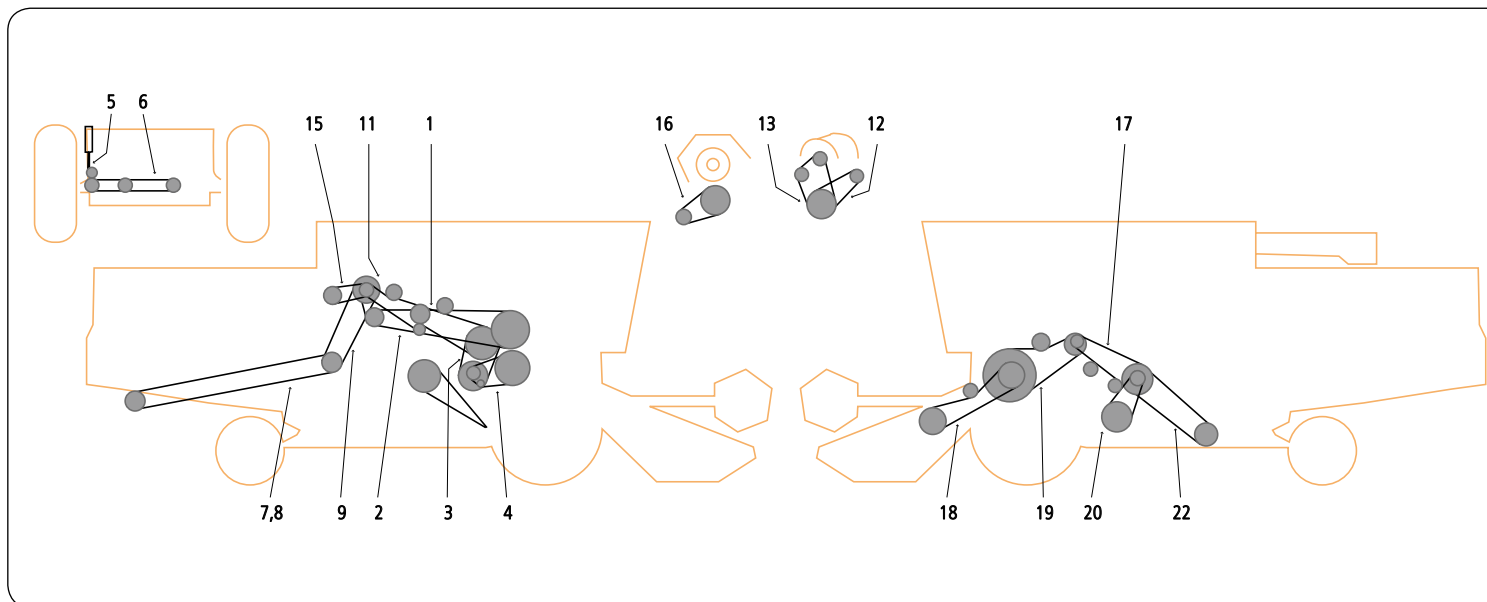
ITEM / POZYCJA	APPLICATION	OPIS	QUANTITY OF V-BELTS IN DRIVE / ILOŚĆ PASÓW W ZESPOLE	OE PART NUMBER / NUMER KATALOGOWY	COMMENT / UWAGI
1			2	549055.0	X
2			1	661031.1	
3			1	549099.0	X
4			1	667251.1	
5			2	544049.1	
6	BLOWER	NAPĘD WIALNI CZYSZCZĄCEJ	1	603337.0	
7			1	644362.0	
8			1	538714.0	
9	FAN INTERMEDIATE DRIVE	NAPĘD POŚREDNI WIALNI	1	644141.1	
10			1	549151.0	X
10	SIEVE PAN	NAPĘD KOSZA SITOWEGO	1	609762.0	
11	STRAW WALKER	WYTRZĄSACZ	1	506671.2	
12	STRAW WALKER DRIVE	NAPĘD WYTRZĄSACZY	1	644447.0	
13			1	544216.0	X
14			1	629402.0	
15	ROTARY SIEVE DRIVE	NAPĘD KOSZA FILTRACYJNEGO	1	633030.2	
40			1	544172.0	
41	STRAW CHOPPER	NAPĘD POŚREDNI ROZDRABNIACZA SŁOMY	1	061700.1	
42	THRESHING DRUM	NAPĘD MŁOCARNI	1	661427.0	X
43	THRESHING MACHINE	NAPĘD MŁOCARNI	1	661220.1	
45	CLEANING FAN DRIVE	NAPĘD WIALNI CZYSZCZĄCEJ	1	077276.0	
46			1	799181.0	X
47			1	549752.0	X
54			1	549538.1	X
55			1	552312.0	X
56			1	552312.0	X
57			1	600981.0	X

X - not in standard offer / brak w standardowej ofercie



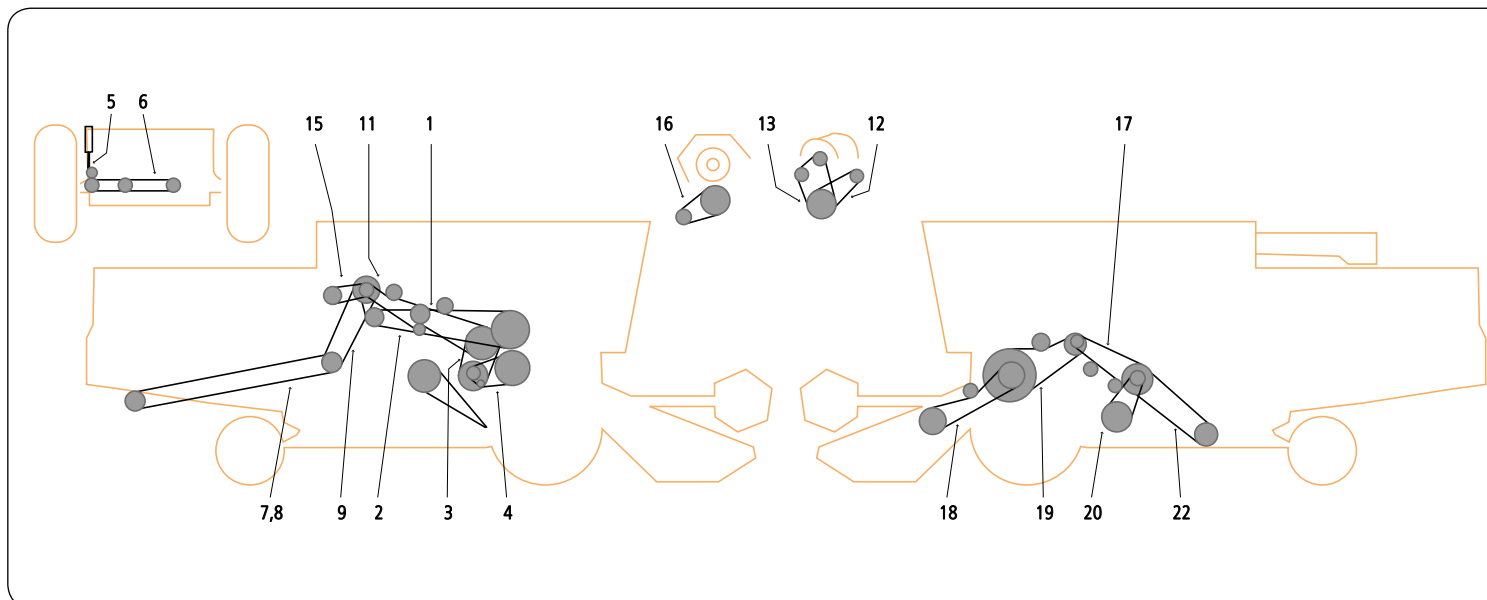
ITEM / POZYCJA	APPLICATION	OPIS	QUANTITY OF V-BELTS IN DRIVE / ILOŚĆ PASÓW W ZESPOLE	OE PART NUMBER / NUMER KATALOGOWY	COMMENT / UWAGI
0			1	01141510	
0			1	01141789	
0			1	01141530	
0	CUTTING TABLE	NAPĘD PRZENOŚNIKA POCHYLEGO	1	01141941	
0	IMPELLER DRUM DRIVE	NAPĘD ODRZUTNIKA	1	01141591	
0	ENGINE	ODBIÓR MOCY Z SILNIKA	1	01141613	X
0	AIR CONDITIONING COMPRESSOR	NAPĘD KOMPRESORA KLIMATYZACJI	1	06212866	
1	ENGINE - STRAW STRIPPER DRUM	ODBIÓR MOCY SILNIK - ODRZUTNIK	1	06215248	
2	ENGINE - GRAIN TANK EMPTYING	ODBIÓR MOCY SILNIK - WYSYP ZBIORNIKA ZBOŻA	2	01141666	
3	THRESHING DRUM	NAPĘD MŁOCARNI	1	06215222	X
4	COUNTERSHAFT - THRESHING DRUM	NAPĘD WAŁKA POŚREDNIEGO MŁOCARNI	3	06256546	
5	STRAW WALKERS TRANSMISSION - FAN	NAPĘD WYTRZĄSACZA SŁOMY	1	01139242	
6	CLEANING FAN DRIVE	NAPĘD WIALNI CZYSZCZĄCEJ	1	06210890	
8	STRAW CHOPPER DRIVE	NAPĘD ROZDRABNIACZA SŁOMY	1	01141645	
8	STRAW CHOPPER DRIVE	NAPĘD ROZDRABNIACZA SŁOMY	1	01141749	
9	ENGINE - CHOPPER TRANSMISSION	NAPĘD POŚREDNI ROZDRABNIACZA SŁOMY	1	1210737011900	
11	ENGINE - GRAIN TANK CLUTCH	NAPĘD SPRĘGŁA ZBIORNIKA ZBOŻA	1	01141613	X
12	ALTERNATOR DRIVE	NAPĘD ALTERNATORA	1	02235180	
13	BLOWER DRIVE	NAPĘD WENTYLATORA CHŁODNICY	1	02235177	
13	BLOWER DRIVE	NAPĘD WENTYLATORA CHŁODNICY	2	02234343	
15	AIR CONDITIONING COMPRESSOR	NAPĘD KOMPRESORA KLIMATYZACJI	1	01139229	
16	ALTERNATOR DRIVE	NAPĘD ALTERNATORA	1	02235713	
17	STRAW STRIPPER DRUM - WALKERS TRANSMISSION	PRZENIESIENIE NAPĘDU ODRZUTNIK - WYTRZĄSACZE	2	06256619	
18	CUTTING TABLE	NAPĘD PRZENOŚNIKA POCHYLEGO	2	01141595	
18	MAIZE PICKING - ATTACHMENTS DRIVE	PRZYSTAWKA KUKURYZDZIANA	1	01141615	
19	STRAW STRIPPER DRUM - FEED CHANNEL	NAPĘD POŚREDNI PRZENOŚNIKA POCHYLEGO	1	01141608	
19	STRAW STRIPPER DRUM - FEED CHANNEL MAIZEEQ	NAPĘD POŚREDNI PRZENOŚNIKA POCHYLEGO	1	06215268	
20	WALKERS TRANSMISSION - SHAKER SHOE TRANSMISSION	NAPĘD WYTRZĄSACZA KOSZA SITOWEGO	1	06256714	
22	WALKERS TRANSMISSION - RETURNS ELEVATOR	NAPĘD WYTRZĄSACZA PRZENOŚNIKA KŁOSOWEGO	1	06210917	

X - not in standard offer / brak w standardowej ofercie



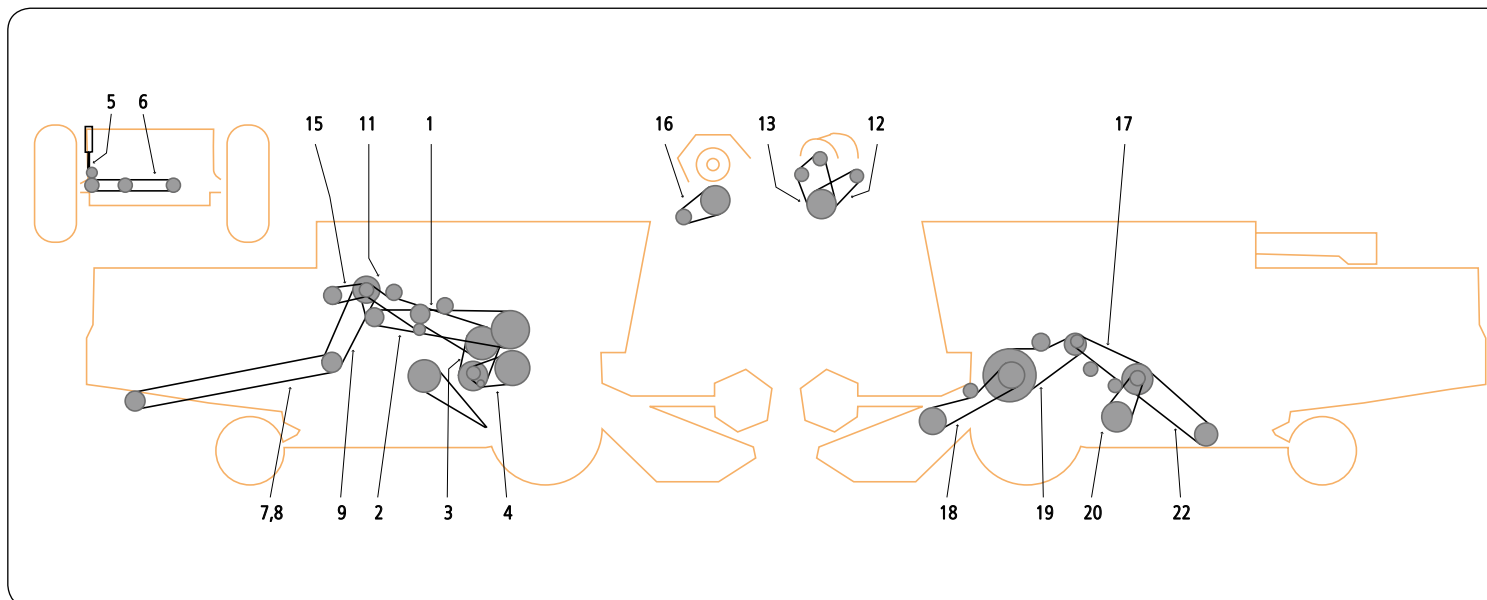
ITEM / POZYCJA	APPLICATION	OPIS	QUANTITY OF V-BELTS IN DRIVE / ILOŚĆ PASÓW W ZESPOLE	OE PART NUMBER / NUMER KATALOGOWY	COMMENT / UWAGI
1	STRAW STRIPPER DRUM	NAPĘD BĘBNA MŁÓCĄCEGO	1	06234476	
2	UNLOADING DRIVE	NAPĘD ZESPOŁU WYŁADUNKU	1	06212915	
3	TRACTION DRIVE	NAPĘD JAZDY	1	06236657	X
4	STRAW CHOPPER COUNTERSHAFT	NAPĘD ROZDRABNIACZA SŁOMY	1	06211034	
5	PLATFORM CHANNEL	NAPĘD PRZENOŚNIKA	1	06311053	
6	COUNTERSHAFT PICK UP	WAŁ POŚREDNI - PODBIERACZ	1	01130742	
7	PICK-UP	NAPĘD PODBIERACZA PRASY	1	06210915	
8	GRAIN ELEVATOR	NAPĘD PRZENOŚNIKA ZBOŻOWEGO	1	06210922	
8	GRAIN ELEVATOR	NAPĘD PRZENOŚNIKA ZBOŻOWEGO	1	880022000000	X
9	STRAW BALER	NAPĘD PRASY	1	01139090	
10	COUNTERSHAFT BALER	WAŁ POŚREDNI - PRASA	1	01139089	
11	STRAW CHOPPER	NAPĘD ROZDRABNIACZA SŁOMY	1	01139085	
12			1	06212870	
13	REEL DRIVE	NAPĘD MOTOWIDŁA	1	06215195	
14	RETURNS ELEVATOR	ELEWATOR KŁOSOWY	1	01100903	
15	SHAKER SHOE DRIVE	NAPĘD ZESPOŁU KOSZA SITOWEGO	1	01116080	X
15	RADIATOR FAN	NAPĘD WENTYLATORA CHŁODNICY	1	01139216	
15	ALTERNATOR DRIVE	NAPĘD ALTERNATORA	1	01139217	

X - not in standard offer / brak w standardowej ofercie



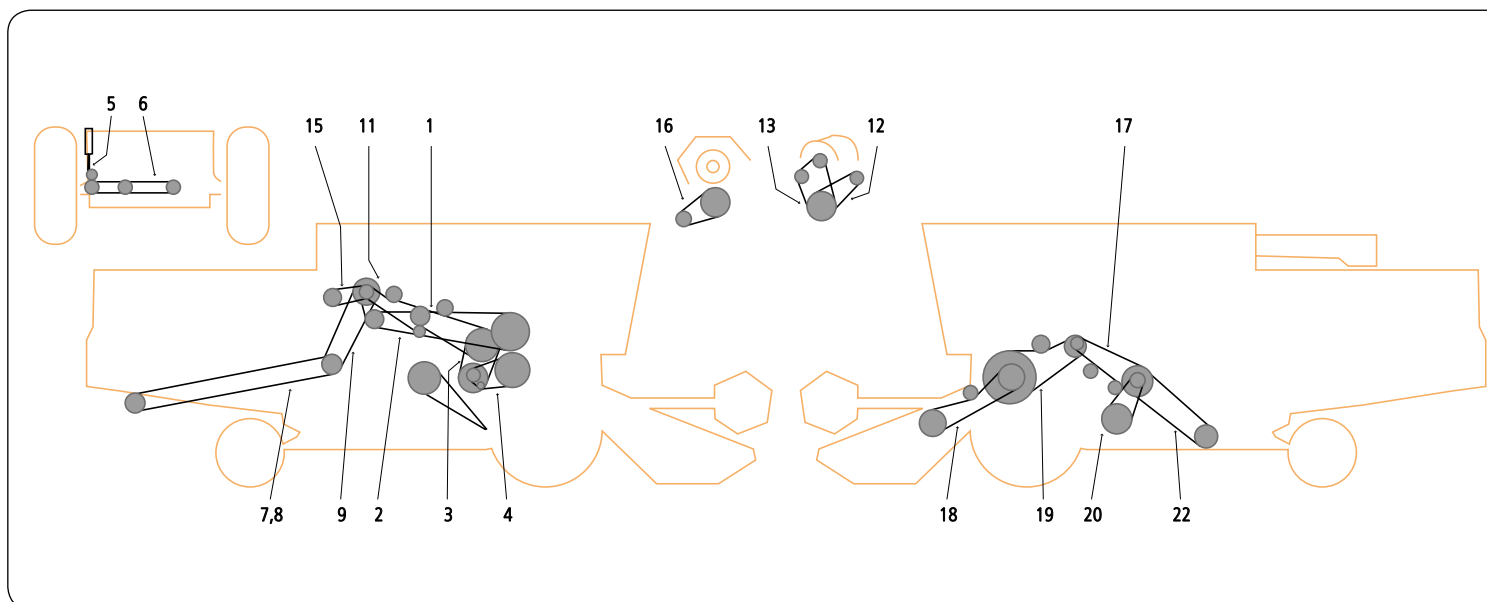
ITEM / POZYCJA	APPLICATION	OPIS	QUANTITY OF V-BELTS IN DRIVE / ILOŚĆ PASÓW W ZESPOLE	OE PART NUMBER / NUMER KATALOGOWY	COMMENT / UWAGI
1	ANGULAR GEAR - STRAW STRIPPER DRUM	NAPĘD PRZEKŁADNI	1	06234476	
2	COUNTERSHAFT - GRAIN TANK	WAŁEK POŚREDNI - ZBIORNIK ZBOŻOWY	1	06212915	
3	ANGULAR GEAR - TRAVEL DRIVE	NAPĘD PRZEKŁADNI	1	06236657	X
4	STRAW STRIPPER DRUM - RETURN AUGER	NAPĘD ŚLIMAKA	1	06211034	
5	STRAW STRIPPER DRUM - CONVEYOR PASSAGE	PRZENOŚNIK	1	06211053	
6	ANGULAR GEAR - CHOPPER TRANSMISSION	NAPĘD PRZEKŁADNI	1	06211001	
7	CHOPPER TRANSMISSION - CHOPPER / M660	NAPĘD SIECZKARNI	1	01139082	
7	CHOPPER TRANSMISSION - CHOPPER / M770	NAPĘD SIECZKARNI	1	06211004	
9	GRAIN AUGER - STRAW WALKER	NAPĘD PRZENOŚNIKA ŚLIMAKOWEGO	1	06210922	
10	RETURN AUGER - CHOPPER / M660	NAPĘD ŚLIMAKA PRZENOŚNIKA KŁOSOWEGO	1	01139085	
10	RETURN AUGER - CHOPPER / M770	NAPĘD ŚLIMAKA PRZENOŚNIKA KŁOSOWEGO	1	06211010	
11	STRAW STRIPPER DRUM - COUNTERSHAFT	NAPĘD ODRZUTNIKA SŁOMY	1	01139247	
15	COUNTERSHAFT - REEL COUNTERSHAFT	MOTOWIDŁO	1	06212870	
16	REEL COUNTERSHAFT - REEL COUNTERSHAFT	MOTOWIDŁO	1	06215195	
18	RETURN AUGER - VARIATOR	NAPĘD ŚLIMAKA PRZENOŚNIKA KŁOSOWEGO	1	01100903	
19	VARIATOR - FAN	WIALNIA	1	01116080	X
21	BLOWER DRIVE	NAPĘD WENTYLATORA SILNIKA	1	02235175	
22	GENERATOR DRIVE	NAPĘD GENERATORA	1	02235178	

X - not in standard offer / brak w standardowej ofercie



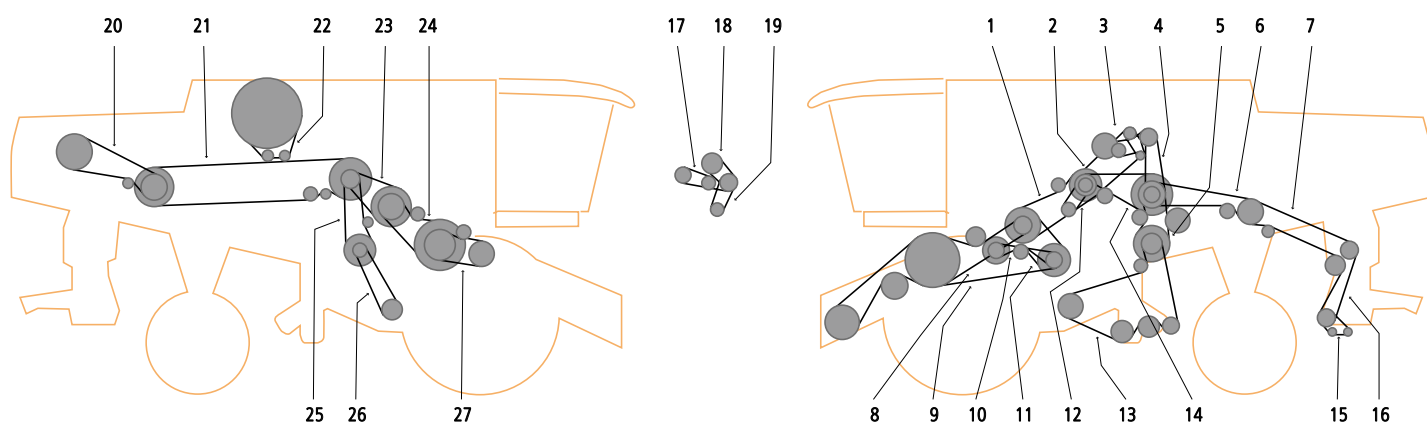
ITEM / POZYCJA	APPLICATION	OPIS	QUANTITY OF V-BELTS IN DRIVE / ILOŚĆ PÁSÓW W ZESPOLE	OE PART NUMBER / NUMER KATALOGOWY	COMMENT / UWAGI
1	STRAW STRIPPER DRUM	NAPĘD BĘBNA MŁÓCĄCEGO	1	06234476	
2	UNLOADING SYSTEM	SYSTEM ROZŁADUNKU	1	06212915	
3	UNLOADING SYSTEM	SYSTEM ROZŁADUNKU	1	01139247	
4	TRACTION DRIVE	NAPĘD JAZDY	1	06236657	X
5	STRAW CHOPPER	NAPĘD ROZDRABNIACZA SŁOMY	1	06211034	
6	STRAW STRIPPER DRUM	NAPĘD BĘBNA MŁÓCĄCEGO	1	06211053	
7	PLATFORM CHANNEL	NAPĘD PRZENOŚNIKA	1	01130742	
8	PICK-UP	NAPĘD PODBIERACZA PRASY	1	06210915	
9	GRAIN ELEVATOR SHAKER	NAPĘD PRZENOŚNIKA ZIARNOWEGO	1	06210922	
10	CHOPPER DRIVE	NAPĘD SIECZKARNI	1	06211010	
11	REEL VARIATOR	NAPĘD MOTOWIDŁA	1	06212870	
12	REEL DRIVE	NAPĘD MOTOWIDŁA	1	06215195	
13	RETURNS ELEVATOR	ELEWATOR KŁOSOWY	1	01100903	
14	SHAKER SHOE DRIVE	NAPĘD ZESPOŁU KOSZA SITOWEGO	1	01116080	X
14	ALTERNATOR DRIVE	NAPĘD ALTERNATORA	1	01139216	
14	RADIATOR FAN	NAPĘD WENTYLATORA CHŁODNICY	1	01139220	

X - not in standard offer / brak w standardowej ofercie



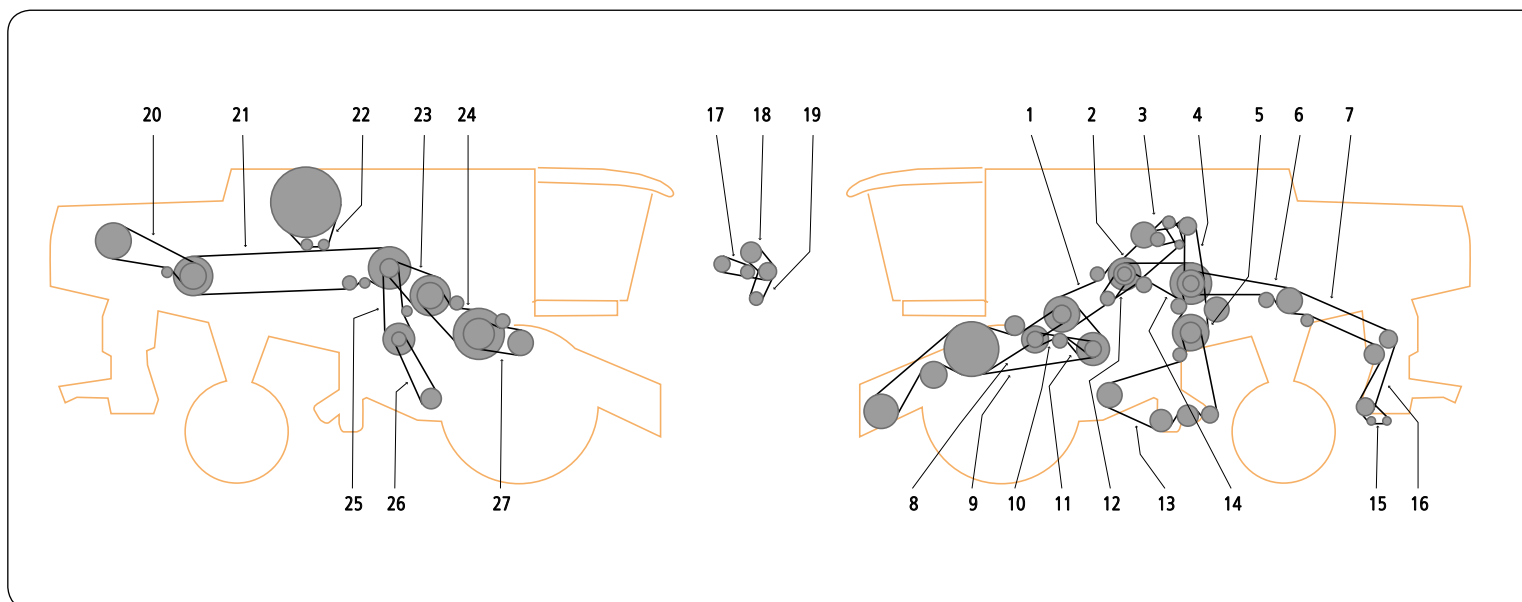
ITEM / POZYCJA	APPLICATION	OPIS	QUANTITY OF V-BELTS IN DRIVE / ILOŚĆ PASÓW W ZESPOLE	OE PART NUMBER / NUMER KATALOGOWY	COMMENT / UWAGI
0	GEN. DRIVE (ENGINE) / -2280 M980/922	NAPĘD GENERATORA	1	01168304	
0	BLOWER DRIVE (ENGINE) / M980	NAPĘD WENTYLATORA SILNIKA	1	02235175	
0	GEN. DRIVE (ENGINE) / +2281 M900-980	NAPĘD GENERATORA	1	02235178	
0	GEN. DRIVE (ENGINE) / -1980 M1002	NAPĘD GENERATORA	1	02235179	
0	GEN. DRIVE (ENGINE) / +1981 M1002/1080	NAPĘD GENERATORA	1	02235180	
0	BLOWER DRIVE (ENGINE) / M1080	NAPĘD WENTYLATORA SILNIKA	1	02235254	
0	BLOWER DRIVE (ENGINE) / M900/922	NAPĘD WENTYLATORA SILNIKA	1	02235531	
0	BLOWER DRIVE (ENGINE) / M1002	NAPĘD WENTYLATORA SILNIKA	1	02235533	
1	ENGINE - COUNTERSHAFT / M900/922/980/1080	WAŁ POŚREDNI - SILNIK	1	06215236	
1	ENGINE - COUNTERSHAFT / M1002	WAŁ POŚREDNI - SILNIK	1	06215237	
2	COUNTERSHAFT - FAN	WENTYLATOR	1	06215197	X
3	THRESHING DRUM	NAPĘD MŁOCARNI	1	06215220	X
4	REEL VARIATOR	NAPĘD MOTOWIDŁA	1	06215217	X
5	SCHAFT KNIFE DRIVE	NAPĘD KOSY	1	06212919	
6	PLATFORM FEED CHANNEL	NAPĘD PRZENOŚNIKA	1	06210989	
7	COUNTERSHAFT - TRAVEL VARI. /-4232 M900-1002	NAPĘD WAŁKA POŚREDNIEGO JAZDY	1	06215213	X
7	COUNTERSHAFT - TRAVEL VARI. /+ 4233 M980/1080	NAPĘD WAŁKA POŚREDNIEGO JAZDY	1	06215215	X
8	COUNTERSHAFT GRAIN TANK	WAŁEK POŚREDNI - ZBIORNIK ZBOŻOWY	1	06212924	
9	TENS ARM /M900+2660.M922+2706.M1002+2827		1	06210991	
9	TENS ARM /M900-2659.M922-2530.M1002-2826		1	06212925	
10	RETURNS ELEVATOR	ELEWATOR KŁOSOWY	1	06210991	
10	RETURNS ELEVATOR	ELEWATOR KŁOSOWY	1	06212925	
11	COUNTERSHAFT - STRAW STRIPPER DRUM	NAPĘD WAŁKA POŚREDNIEGO	1	06215250	
12	GRAIN ELEVATOR	NAPĘD PRZENOŚNIKA ZBOŻOWEGO	1	06210921	
13	CHOPPER DRIVE	NAPĘD SIECZKARNI	1	06211001	
14	CHOPPER DRIVE	NAPĘD SIECZKARNI	1	06211006	

X - not in standard offer / brak w standardowej ofercie



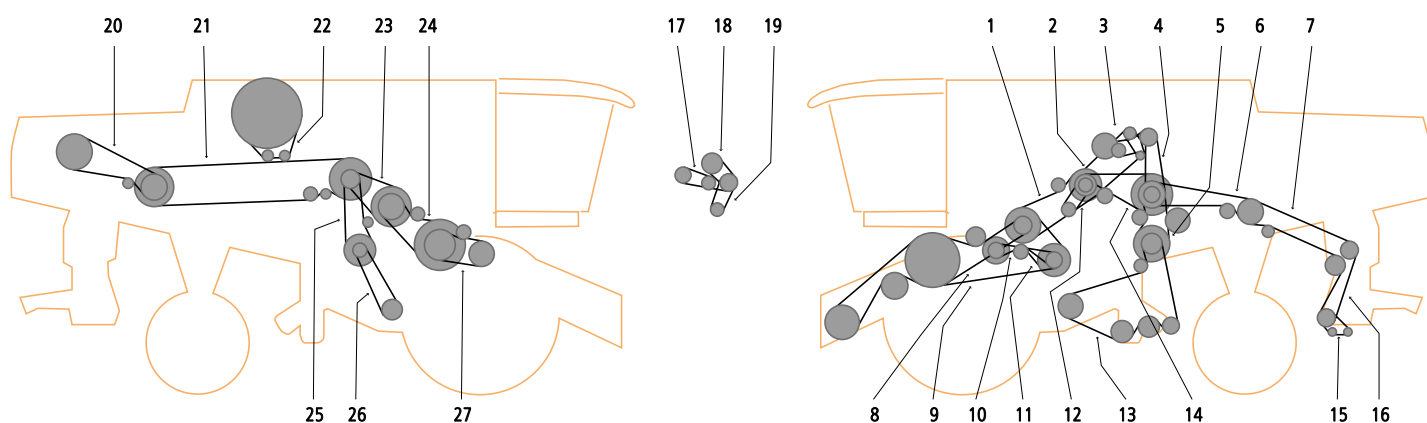
ITEM / POZYCJA	APPLICATION	OPIS	QUANTITY OF V-BELTS IN DRIVE / ILOŚĆ PASÓW W ZESPOLE	OE PART NUMBER / NUMER KATALOGOWY	COMMENT / UWAGI
0	CUTTING MECH. COUNTERSHAFT - KNIFE DRIVE	NAPĘD PRZEKŁADNI NAPĘDU KOSY	1	06210991	
0	REEL VARIATOR	NAPĘD MOTOWIDŁA	1	06215217	X
1	STRAW STRIPPER DRUM	NAPĘD BĘBNA MŁÓCĄCEGO	1	1111610000000	X
3	GEARBOX GRAIN TANK	NAPĘD PRZEKŁADNI	1	06241147	
4	STRAW STRIPPER DRUM	NAPĘD BĘBNA MŁÓCĄCEGO	1	8800790000000	X
5	RETURNS ELEVATOR	ELEWATOR KŁOSOWY	1	06240268	
6	STRAW STRIPPER DRUM	NAPĘD BĘBNA MŁÓCĄCEGO	1	06211026	
7	PLATFORM FEED CHANNEL	NAPĘD PRZENOŚNIKA	1	06211026	
8	COUNTERSHAFT FEED CHANNEL	WAŁ POŚREDNI - PRZENOŚNIK POCHYŁY	1	06210915	
9	COUNTERSHAFT PICK UP	WAŁ POŚREDNI - PODBIERACZ	1	06210915	
10	HYDRAULIC STEERING	HYDRAULICZNE STEROWANIE	1	01139231	
11	COUNTERSHAFT BALER	WAŁ POŚREDNI - PRASA	1	01139301	
12	BALER	NAPĘD PRASY	1	06210997	
13	REEL COUNTERSHAFT	MOTOWIDŁO	1	06215196	X
14	COUNTERSHAFT FAN	WENTYLATOR	1	06240407	
15	COUNTERSHAFT FAN	WENTYLATOR	1	06215199	X
16	ALTERNATOR DRIVE	NAPĘD ALTERNATORA	1	01139218	
17	RADIATOR FAN	NAPĘD WENTYLATORA CHŁODNICY	1	01139221	
17	RADIATOR FAN	NAPĘD WENTYLATORA CHŁODNICY	1	01139222	
18	HYDRAULIC PUMP	POMPA HYDRAULICZNA	1	01139223	
19	THRESHING DRUM	NAPĘD MŁOCARNI	1	06215222	X

X - not in standard offer / brak w standardowej ofercie



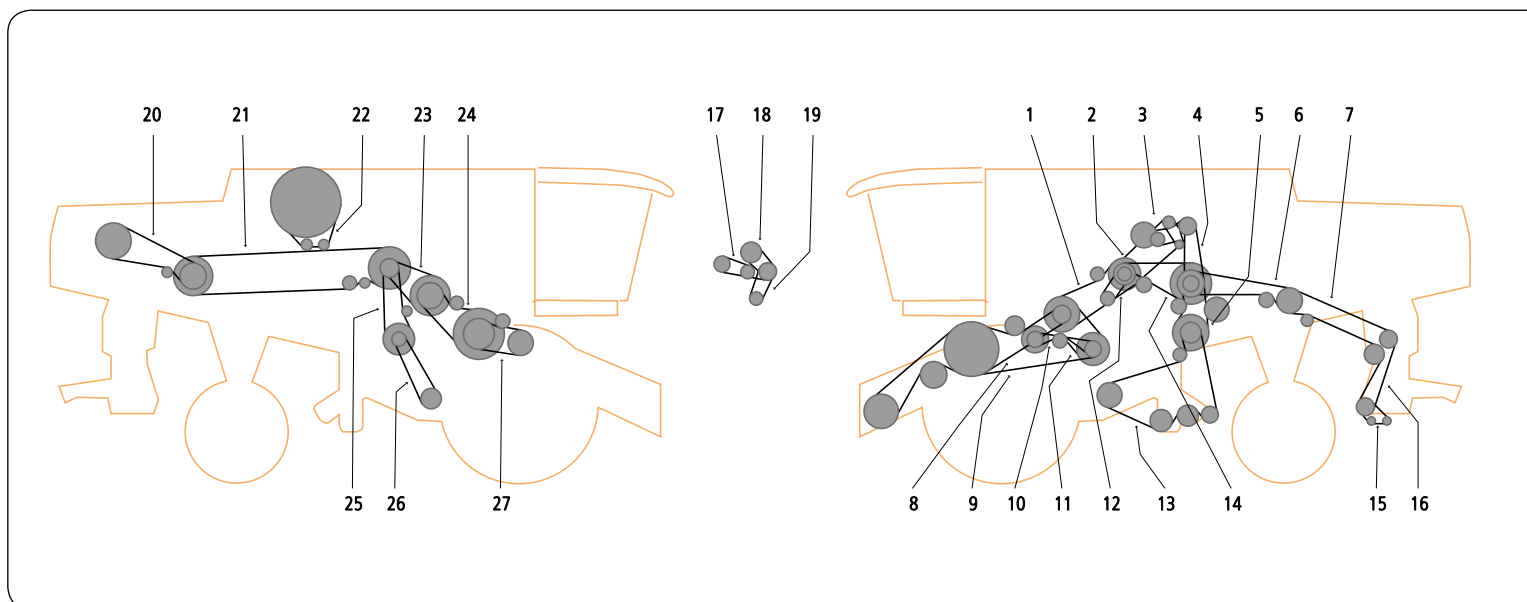
ITEM / POZYCJA	APPLICATION	OPIS	QUANTITY OF V-BELTS IN DRIVE / ILOŚĆ PASÓW W ZESPOLE	OE PART NUMBER / NUMER KATALOGOWY	COMMENT / UWAGI
0	CUTTING MECH. COUNTERSHAFT - KNIFE DRIVE	NAPĘD PRZEKŁADNI NAPĘDU KOSY	1	06210991	
0	REEL VARIATOR	NAPĘD MOTOWIDŁA	1	06215217	X
1	ENGINE - STRAW STRIPPER DRUM	NAPĘD ODRZUTNIKA SŁOMY	1	06528420	
3	GRAIN TANK	ZBIORNIK ZIARNA	1	06241147	
4	STRAW STRIPPER DRUM - COUNTERSHAFT	NAPĘD ODRZUTNIKA SŁOMY	1	06212933	
5	COUNTERSHAFT - RETURN ELEVATOR	NAPĘD PRZENOŚNIKA POWROTNEGO	1	06240268	
6	STRAW STRIPPER DRUM - COUNTERSHAFT	NAPĘD ODRZUTNIKA SŁOMY	1	06211026	
7	STRAW STRIPPER DRUM - FEED CHANNEL	NAPĘD BĘBEN MŁÓCĄCY-PRZENOŚNIK POCHYŁY	1	06211031	
8	CHOPPER DRIVE	NAPĘD SIECZKARNI	1	01141798	
9	CHOPPER DRIVE	NAPĘD SIECZKARNI	1	01136747	
10	ENGINE - COMPRESSOR	SILNIK-KOMPRESOR	1	06212866	
11	FAN SPEED VARIATOR	NAPĘD WIALNI	1	06215199	X
12	THRESHING DRUM SPEED VARIATOR	NAPĘD MŁOCARNI	1	06215222	X
13	BLOWER DRIVE	NAPĘD WENTYLATORA SILNIKA	1	02235254	
14	GENERATOR DRIVE	NAPĘD GENERATORA	1	02235180	

X - not in standard offer / brak w standardowej ofercie



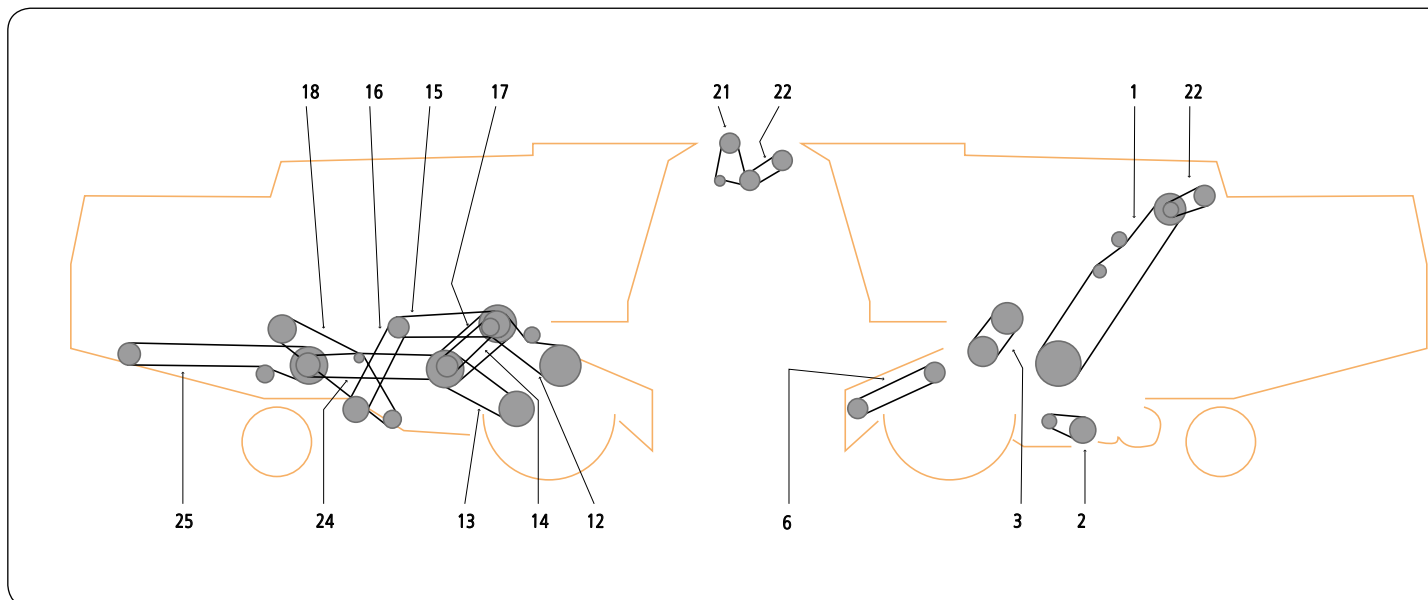
ITEM / POZYCJA	APPLICATION	OPIS	QUANTITY OF V-BELTS IN DRIVE / ILOŚĆ PASÓW W ZESPOLE	OE PART NUMBER / NUMER KATALOGOWY	COMMENT / UWAGI
0	CUTTING MECH. COUNTERSHAFT - KNIFE DRIVE	NAPĘD PRZEKŁADNI NAPĘDU KOSY	1	06210991	
0	REEL VARIATOR	NAPĘD MOTOWIDŁA	1	06215217	X
1	STRAW STRIPPER DRUM	NAPĘD BĘBNA MŁÓCĄCEGO	1	06215248	
2	GRAIN TANK DISCHARGE	NAPĘD ZESPOŁU WYSYPY ZBIORNIKA ZBOŻOWEGO	1	06215234	
3	THRESHING VARI-DRIVE	NAPĘD MŁOCARNI	1	06215221	X
3	THRESHING VARI-DRIVE	NAPĘD MŁOCARNI	1	06215222	X
4	COUNTERSHAFT THRESHING DRUM	WAŁ POŚREDNI - BĘBEN MŁÓCĄCY	1	1210710000000	
4	COUNTERSHAFT THRESHING DRUM	WAŁ POŚREDNI - BĘBEN MŁÓCĄCY	1	06256381	
5	SHAKER SHOE FAN DRIVE	NAPĘD WIALNI	1	01139241	
6	FAN DRIVE	NAPĘD WENTYLATORA	1	06210869	
7	CHOPPER TRANSMISSION	NAPĘD SIECZKARNI	1	01129970	
8	CHOPPER TRANSMISSION	NAPĘD SIECZKARNI	1	1210740000000	
9	GRAIN TANK CLUTCH	ZBIORNIK ZIARNA	1	06211014	
10	FEED CHANNEL	NAPĘD PRZENOŚNIKA POCHYLEGO	1	06215233	
11	SHAKER TRANSMISSION	NAPĘD WIALNI	2	06256619	
12	RETURNS ELEVATOR	ELEWATOR KŁOSOWY	1	06210917	
13	SHAKER SHOE DRIVE	NAPĘD ZESPOŁU KOSZA SITOWEGO	1	06256714	
14	MAIN DRIVE	NAPĘD GŁÓWNY	1	06255583	
15	TRACTION VARI-DRIVE	NAPĘD JAZDY	1	06215222	X
16	GRAIN TANK DISCHARGE	NAPĘD ZESPOŁU WYSYPY ZBIORNIKA ZBOŻOWEGO	1	0621852	X

X - not in standard offer / brak w standardowej ofercie



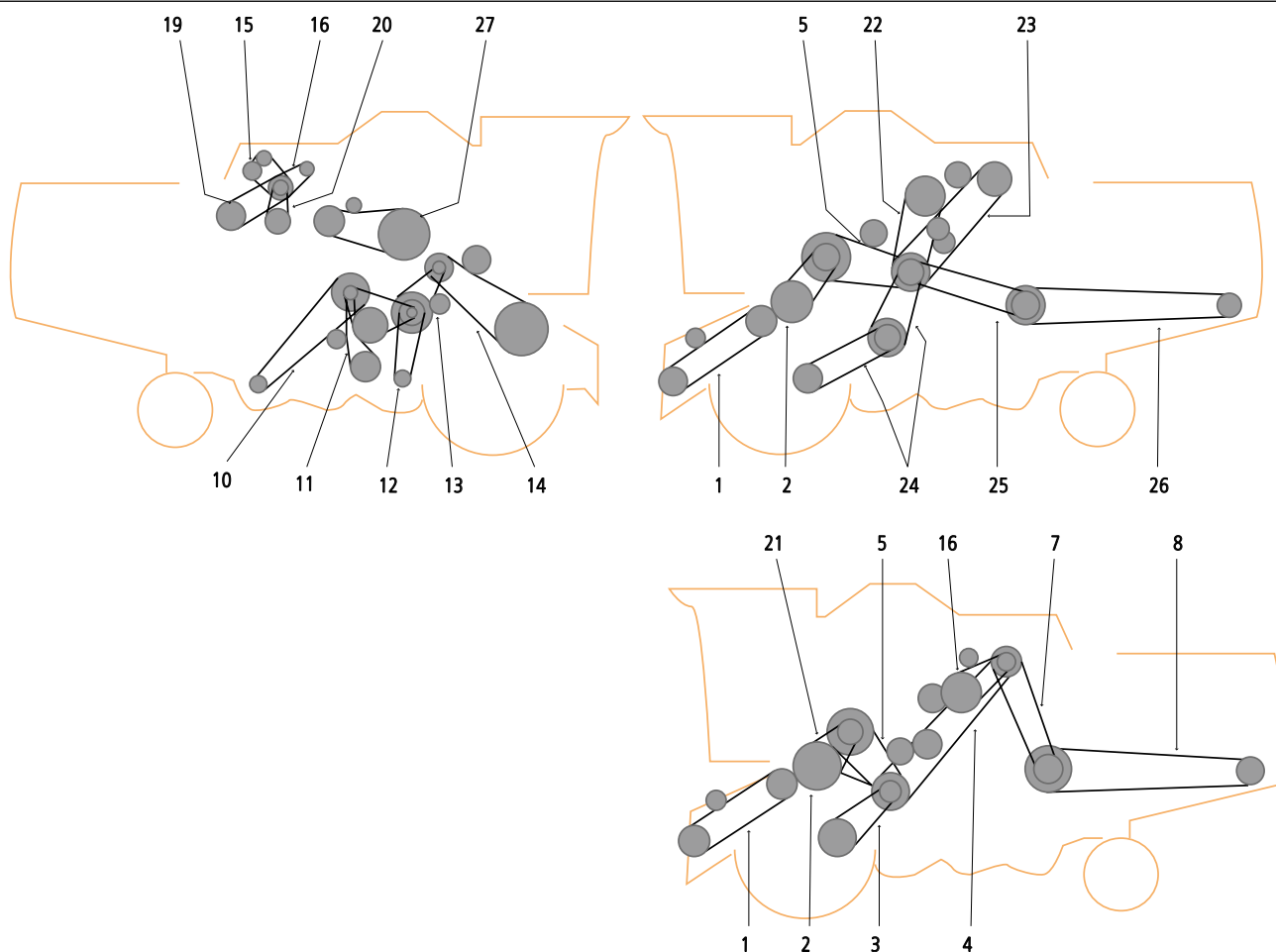
ITEM / POZYCJA	APPLICATION	OPIS	QUANTITY OF V-BELTS IN DRIVE / ILOŚĆ PASÓW W ZESPOLE	OE PART NUMBER / NUMER KATALOGOWY	COMMENT / UWAGI
0			1	01141613	X
0			1	01141645	
0			2	02234343	
0			1	06210890	
0			1	06211014	
0			1	06211034	
0			1	06212866	
0			1	06215242	
1	STRAW STRIPPER DRUM	NAPĘD BĘBNA MŁÓCĄCEGO	1	06215259	
2	GRAIN TANK DISCHARGE	NAPĘD ZESPOŁU WYSYPU ZBIORNIKA ZBOŻOWEGO	1	06215235	
3	THRESHING DRUM VARIATOR	NAPĘD BĘBNA MŁÓCĄCEGO	1	06215221	X
3	THRESHING DRUM VARIATOR	NAPĘD BĘBNA MŁÓCĄCEGO	1	06215222	X
4	COUNTERSHAFT THRESHING DRUM	WAŁ POŚREDNI - BĘBEN MŁÓCĄCY	1	06256381	
4	COUNTERSHAFT THRESHING DRUM	WAŁ POŚREDNI - BĘBEN MŁÓCĄCY	3	06256546	
5	SHAKER SHOE FAN	NAPĘD WIALNI	1	01139242	
6	FAN DRIVE	NAPĘD WENTYLATORA	1	06210869	
7	ENGINE - DYNAMO	ALTERNATOR	1	01139216	
8	CHOPPER TRANSMISSION	NAPĘD SIECZKARNI	1	06257897	
9	CHOPPER TRANSMISSION	NAPĘD SIECZKARNI	1	1210740000000	
10	KNIFE DRIVE	NAPĘD KOSY	1	06212919	
11	FEED CHANNEL	NAPĘD PRZENOŚNIKA POCHYLEGO	1	06215233	
12	SHAKER TRANSMISSION	NAPĘD WIALNI	2	06256619	
13	RETURNS ELEVATOR	ELEWATOR KŁOSOWY	1	06210917	
14	SHAKER SHOE DRIVE	NAPĘD ZESPOŁU KOSZA SITOWEGO	1	06256714	
15	REEL VARIATOR	NAPĘD MOTOWIDŁA	1	890009000000	X

X - not in standard offer / brak w standardowej ofercie



ITEM / POZYCJA	APPLICATION	OPIS	QUANTITY OF V-BELTS IN DRIVE / ILOŚĆ PASÓW W ZESPOLE	OE PART NUMBER / NUMER KATALOGOWY	COMMENT / UWAGI
0	COUNTERSHAFT - KNIFE DRIVE	WAŁEK POŚREDNI NAPĘDU KOSY	1	06210991	
0	REEL DRIVE	NAPĘD MOTOWIDŁA	1	06215217	X
1	MAIN DRIVE	NAPĘD GŁÓWNY	1	06215243	
1	MAIN DRIVE	NAPĘD GŁÓWNY	1	06285949	
2	COUNTERSHAFT - FAN	NAPĘD WAŁKA POŚREDNIEGO	1	06215197	X
3	STRAW STRIPPER DRUM - THRESHING DRUM	NAPĘD MŁOCARNI	1	06215220	X
6	FEED CHANNEL - COUNTERSHAFT	NAPĘD WAŁKA POŚREDNIEGO PRZENOŚNIKA POCHYLEGO	1	06215205	
12	STRAW STRIPPER DRUM - FEED CHANNEL	NAPĘD BĘBEN MŁÓCĄCY-PRZENOŚNIK POCHYŁY	1	06215204	
13	COUNTERSHAFT - TRAVEL SPEED	NAPĘD WAŁKA POŚREDNIEGO JAZDY	1	06215216	X
14	COUNTERSHAFT - GRAIN TANK COUNTERSHAFT	NAPĘD WAŁKA POŚREDNIEGO ZBIORNIKA ZBOŻOWEGO	1	06212924	
15	STRAW STRIPPER DRUM - TENSION ARM	NAPĘD BĘBNA ODRZUTNIKA	1	06210991	
16	TENSION ARM - RETURNS ELEVATOR	NAPĘD ELEWATORA KŁOSOWEGO	1	06210991	
18	GRAIN ELEVATOR - STRAW WALKERS	NAPĘD ZBIORNIK ZBOŻOWY-WYTRZĄSACZE	1	06210927	
22	ALTERNATOR DRIVE	NAPĘD ALTERNATORA	1	02235180	
24	STRAW CHOPPER DRIVE	NAPĘD ROZDRABNIACZA SŁOMY	1	06273236	

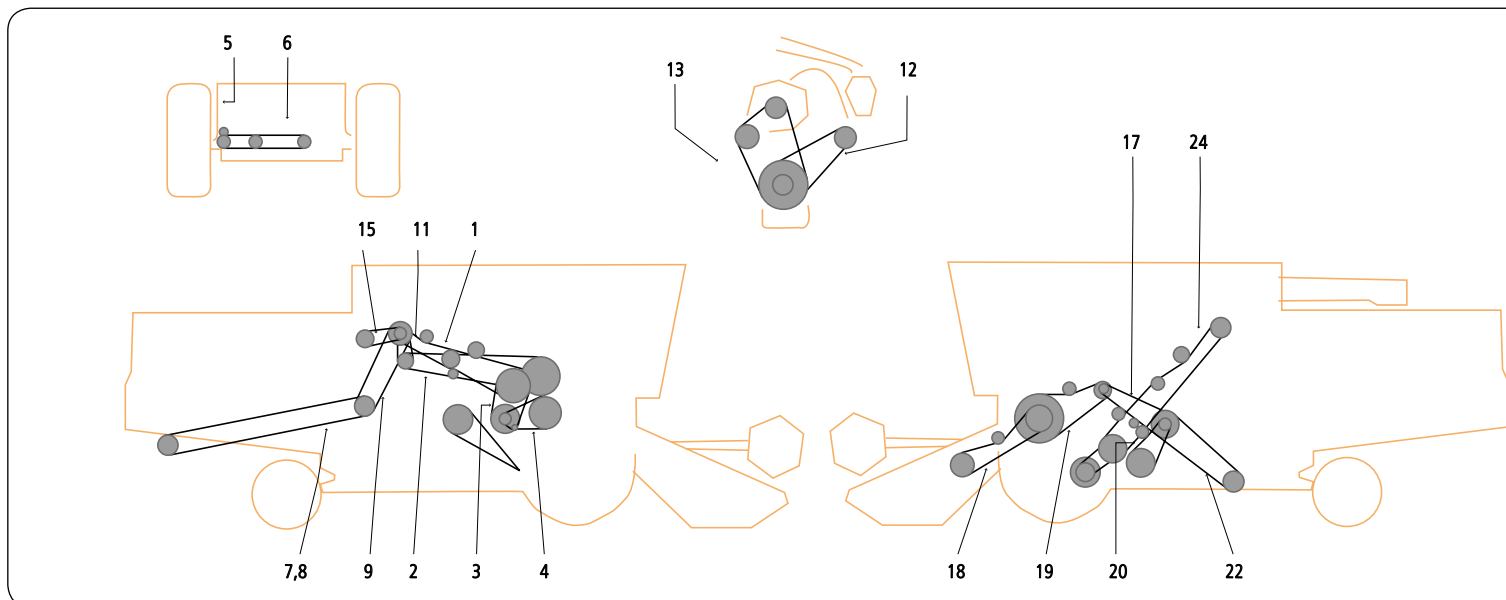
X - not in standard offer / brak w standardowej ofercie



ITEM / POZYCJA	APPLICATION	OPIS	QUANTITY OF V-BELTS IN DRIVE / ILOŚĆ PASÓW W ZESPOLE	OE PART NUMBER / NUMER KATALOGOWY	COMMENT / UWAGI
0	COUNTERSHAFT - KNIFE DRIVE	NAPĘD POŚREDNI NAPĘDU KOSY	1	06210991	
0	REEL DRIVE	NAPĘD MOTOWIDŁA	1	06215217	X
1	FEED CHANNEL - COUNTERSHAFT	NAPĘD WAŁKA POŚREDNIEGO PRZENOŚNIKA POCHYLEGO	1	06215205	
2	STRAW STRIPPER DRUM - THRESHING DRUM	NAPĘD ODRZUTNIKA	1	06215220	X
3	DRIVING SPEED	NAPĘD JAZDY	1	06215214	X
4	ENGINE - COUNTERSHAFT	NAPĘD GŁÓWNY	1	06215258	
4	ENGINE - COUNTERSHAFT	NAPĘD GŁÓWNY	1	06215262	
5	COUNTERSHAFT - STRAW STRIPPER DRUM	NAPĘD WAŁKA POŚREDNIEGO	1	06215239	
5	COUNTERSHAFT - STRAW STRIPPER DRUM	NAPĘD WAŁKA POŚREDNIEGO	1	06215253	
7	ENGINE - CHOPPER TRANSMISSION	NAPĘD POŚREDNI ROZDRABNIACZA SŁOMY	1	06210851	
7	ENGINE - CHOPPER TRANSMISSION	NAPĘD POŚREDNI ROZDRABNIACZA SŁOMY	1	06215245	
8	CHOPPER TRANSMISSION	NAPĘD POŚREDNI SŁOMY	1	01139258	
8	CHOPPER TRANSMISSION	NAPĘD POŚREDNI SŁOMY	1	01139260	
10	COUNTERSHAFT - RETURNS ELEVATOR	NAPĘD PRZENOŚNIKA KŁOSOWEGO	1	06210922	
10	COUNTERSHAFT - RETURNS ELEVATOR / MAIZE	NAPĘD PRZENOŚNIKA KŁOSOWEGO	1	06210923	
11	COUNTERSHAFT - WALKER + SHAKER SHOE DRIVE	NAPĘD POŚREDNI WYTRZĄSACZY	1	06215255	
12	CLEANING FAN DRIVE	NAPĘD WIALNI CZYSZCZĄCEJ	1	06215202	
13	STRAW STRIPPER DRUM - COUNTERSHAFT	NAPĘD ODRZUTNIKA SŁOMY	1	06215240	
14	STRIPPER DRUM - FEED CHANNEL	ZESPÓŁ NAPĘDOWY ODRZUTNIKA	1	06215238	
14	STRIPPER DRUM - FEED CHANNEL	ZESPÓŁ NAPĘDOWY ODRZUTNIKA	1	06215203	
15	BLOWER DRIVE	NAPĘD WENTYLATORA CHŁODNICY	2	02234343	
15	BLOWER DRIVE	NAPĘD WENTYLATORA CHŁODNICY	1	02235532	
16	ALTERNATOR DRIVE	NAPĘD ALTERNATORA	1	02235180	
19	ENGINE - COMPRESSOR	SILNIK-KOMPRESOR	1	01139233	

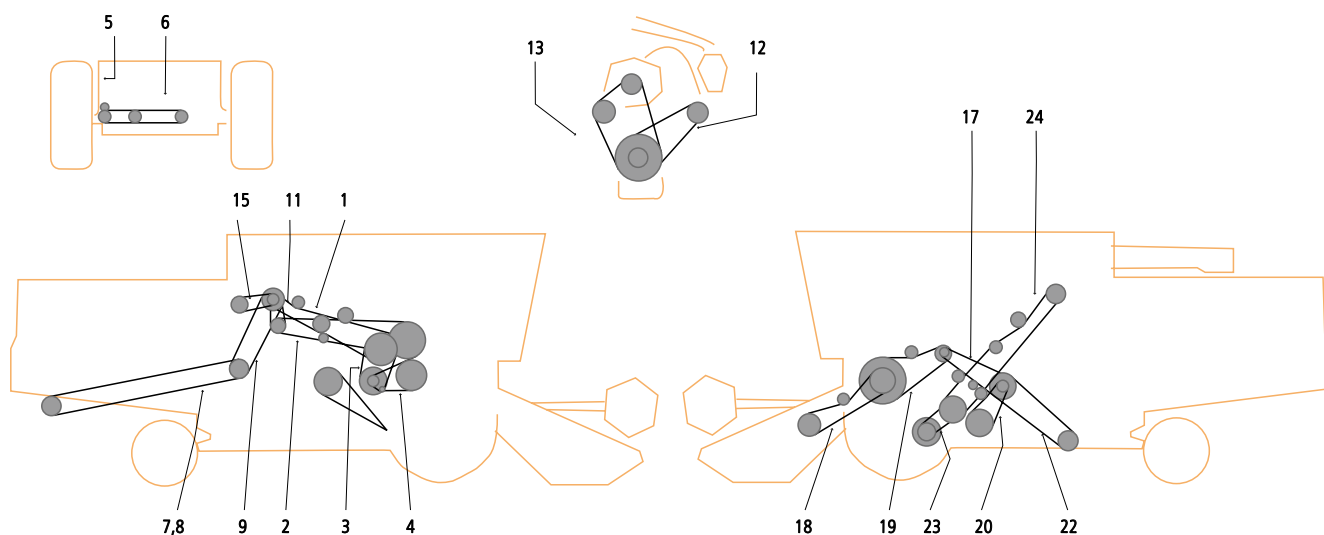
ITEM / POZYCJA	APPLICATION	OPIS	QUANTITY OF V-BELTS IN DRIVE / ILOŚĆ PASÓW W ZESPOLE	OE PART NUMBER / NUMER KATALOGOWY	COMMENT / UWAGI
20	RADIATOR FAN	Wentylator chłodnicy silnika	1	01139204	
22	COUNTERSHAFT - GRAIN TANK	Wałek pośredni - zbiornik zbożowy	1	06210975	
23	ENGINE - COUNTERSHAFT	Napęd główny	1	06215257	
25	COUNTERSHAFT - CHOPPER TRANSMISSION	Przeniesienie napędu wałka pośredniego	1	0880077536350	
26	COUNTERSHAFT - CHOPPER TRANSMISSION	Przeniesienie napędu rozdrabniacz słomy	1	01139259	
27	GRAIN TANK DRIVE	Napęd zbiornika zbożowego	1	06210990	
27	GRAIN TANK DRIVE	Napęd zbiornika zbożowego	1	06210993	

X - not in standard offer / brak w standardowej ofercie



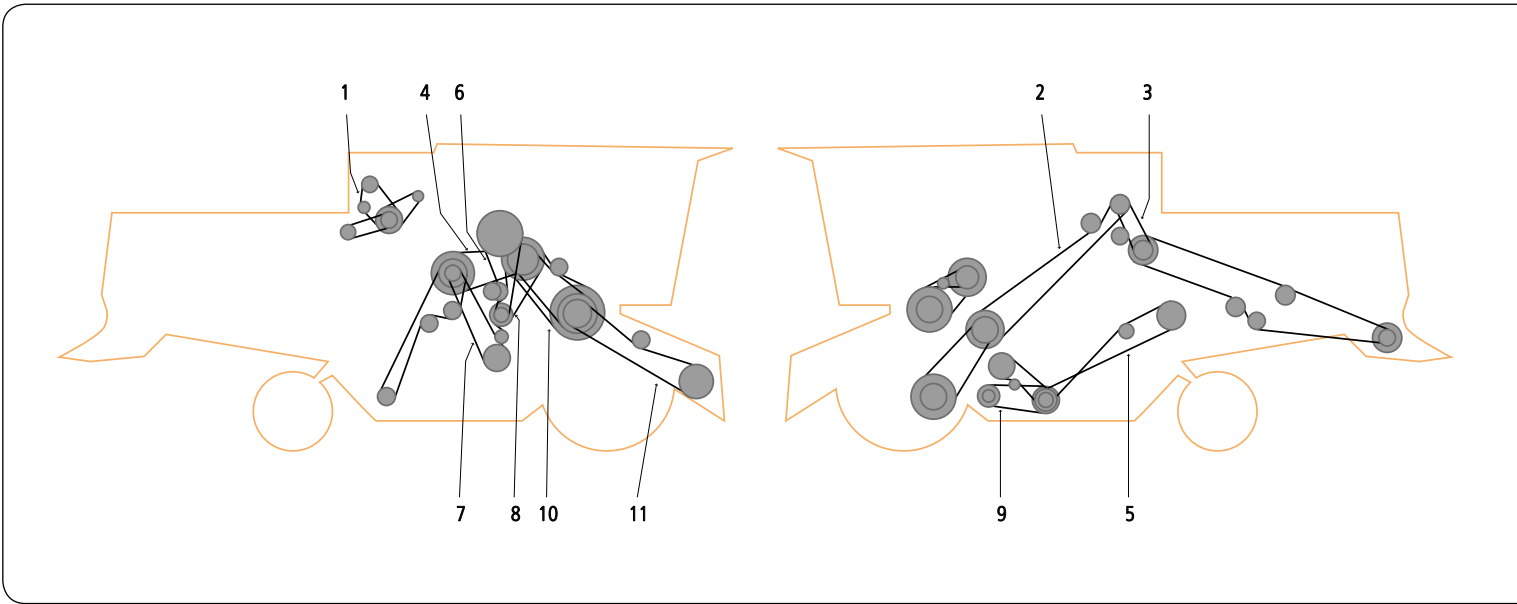
ITEM / POZYCJA	APPLICATION	OPIS	QUANTITY OF V-BELTS IN DRIVE / ILOŚĆ PASÓW W ZESPOLE	OE PART NUMBER / NUMER KATALOGOWY	COMMENT / UWAGI
1	COUNTERSHAFT - THRESHING DRUM	NAPĘD WAŁKA POŚREDNIEGO MŁOCARNI	1	01141591	
2	ENGINE - GRAIN TANK EMPTYING	ODBIÓR MOCY SILNIK - WYSYP ZBIORNIKA ZBOŻA	2	01141666	
3	THROW OFF DRIVE	NAPĘD ODRZUTNIKA SŁOMY	1	06215222	X
4	SPEED REDUCING GEAR BOX	NAPĘD PRZEKŁADNI BĘBNA MŁÓCĄCEGO	3	06256546	
5	SHAKER SHOE DRIVE	NAPĘD ZESPOŁU KOSZA SITOWEGO	1	01139241	
11	GRAIN TANK	ZBIORNIK ZIARNA	1	01141613	X
17	STRAW WALKER	NAPĘD ZESPOŁU WYTRZĄSACZY	2	06256619	
18	ELEVATOR DRIVE	NAPĘD PRZENOŚNIKA	2	01141595	
18	ELEVATOR DRIVE	NAPĘD PRZENOŚNIKA	1	01141615	
19	TURNING DRUM DRIVE	NAPĘD ODRZUTNIKA SŁOMY	1	01141608	
20	SHAKER SHOE DRIVE	NAPĘD ZESPOŁU KOSZA SITOWEGO	1	06256714	
23	DRIVING SPEED	NAPĘD JAZDY	1	01141971	X
24	TRACTION DRIVE	NAPĘD JAZDY	1	06215244	X

X - not in standard offer / brak w standardowej ofercie



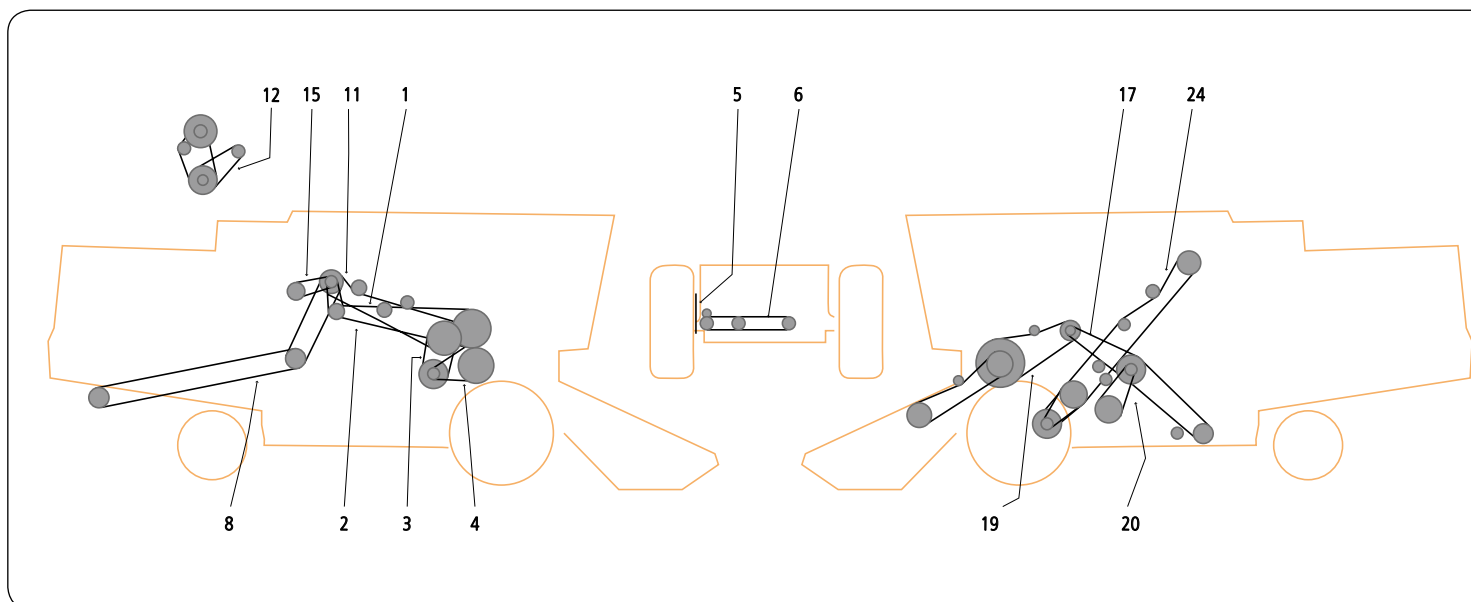
ITEM / POZYCJA	APPLICATION	OPIS	QUANTITY OF V-BELTS IN DRIVE / ILOŚĆ PASÓW W ZESPOLE	OE PART NUMBER / NUMER KATALOGOWY	COMMENT / UWAGI
0	TRACTION DRIVE	NAPĘD JAZDY	1	01141971	X
0	REEL DRIVE	NAPĘD MOTOWIDŁA	1	06215217	X
0	CUTTING MECH. COUNTERSHAFT - KNIFE DRIVE	NAPĘD PRZEKŁADNI NAPĘDU KOSY	1	06210991	
1	STRAW STRIPPER DRUM	NAPĘD ODRZUTNIKA SŁOMY	1	01141591	
2	UNLOADER DRIVE	NAPĘD WYSYPU	2	01141666	
3	THRESHING DRUM	NAPĘD ODRZUTNIKA ZBOŻA	1	06215222	X
4	COUNTERSHAFT - THRESING DRUM	NAPĘD BĘBNA MLÓCĄCEGO	3	06256546	
5	STRAW WALKERS TRANSMISSION - FAN	NAPĘD ZESPOŁU WIALNI CZYSZCZĄCEJ	1	01139241	
6	CLEANING FAN DRIVE	NAPĘD WIALNI CZYSZCZĄCEJ	1	06210890	
8	STRAW CHOPPER DRIVE	NAPĘD ROZDRABNIACZA SŁOMY	1	01141645	
9	ENGINE - CHOPPER TRANSMISSION	NAPĘD POŚREDNI ROZDRABNIACZA SŁOMY	1	1210737011900	
11	ENGINE - GRAIN TANK CLUTCH	NAPĘD SPRZĘGŁA ZBIORNIKA ZBOŻA	1	06211014	
11	ENGINE - GRAIN TANK CLUTCH	NAPĘD SPRZĘGŁA ZBIORNIKA ZBOŻA	1	01141613	X
12	ALTERNATOR DRIVE	NAPĘD ALTERNATORA	1	02235180	
13	BLOWER DRIVE	NAPĘD WENTYLATORA CHŁODNICY	2	02234343	
15	AIR CONDITIONING COMPRESSOR	NAPĘD KOMPRESORA KLIMATYZACJI	1	06212866	
17	STRAW STRIPPER DRUM - WALKERS TRANSMISSION	NAPĘD ODRZUTNIKA	2	06256619	
18	HEADER DRIVE	NAPĘD HEDERA	2	01141595	
18	HEADER DRIVE	NAPĘD HEDERA	1	01141615	
19	STRAW STRIPPER DRUM - FEED CHANNEL	NAPĘD PRZENOŚNIKA POCHYLEGO	1	01141608	
20	WALKERS TRANSMISSION - SHAKER SHOE TRANSMISSION	NAPĘD WYTRZĄSACZY, KOSZA SITOWEGO	1	06256714	
22	WALKERS TRANSMISSION - RETURN ELEVATOR	NAPĘD WYTRZĄSACZY, PRZENOŚNIKA KŁOSOWEGO	1	06210917	
23	TRACTION DRIVE	NAPĘD JAZDY	1	06215223	X
24	ENGINE - COUNTERSHAFT	NAPĘD GŁÓWNY	1	06215244	X

X - not in standard offer / brak w standardowej ofercie



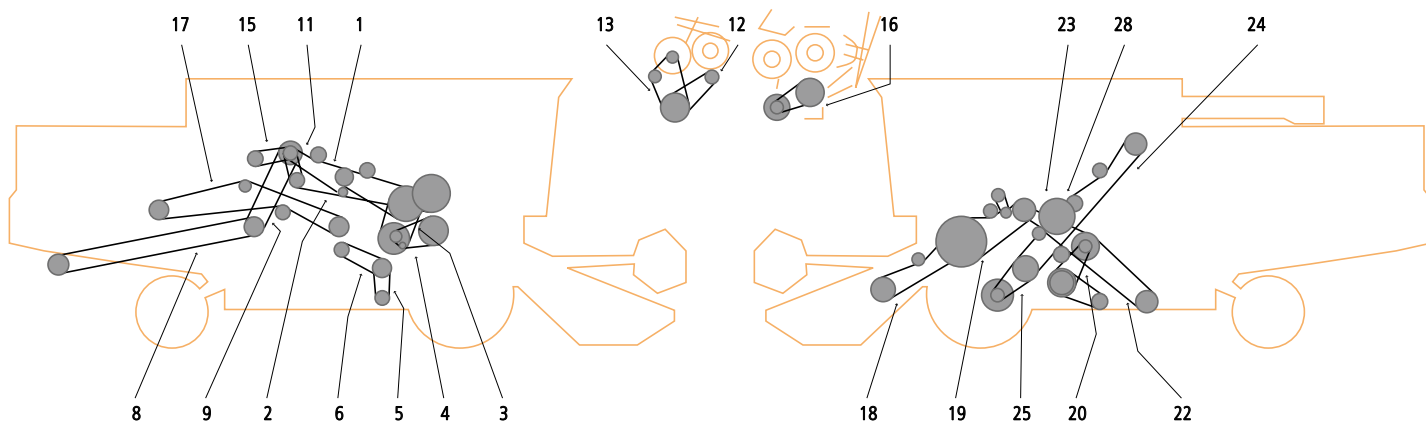
ITEM / POZYCJA	APPLICATION	OPIS	QUANTITY OF V-BELTS IN DRIVE / ILOŚĆ PASÓW W ZESPOLE	OE PART NUMBER / NUMER KATALOGOWY	COMMENT / UWAGI
1	RADIATOR FAN	NAPĘD WENTYLATORA CHŁODNICY	1	02235254	
2	MAIN DRIVE	NAPĘD GŁÓWNY	1	06215258	
3	STRAW SHOPPER	NAPĘD POŚREDNI ROZDRABNIACZA SŁOMY	1	06215239	
4	SHAKER SHOE DRIVE	NAPĘD KOSZA SITOWEGO	1	01145262	
5	STRAW WALKER DRIVE	NAPĘD WYTRZĄSACZY	1	01145263	
6	UNLOADER DRIVE	NAPĘD WYSYPU	1	01141917	
7	SHAKER SHOE DRIVE	NAPĘD KOSZA SITOWEGO	1	01145260	
8	TURNING DRUM DRIVE	NAPĘD ODRZUTNIKA SŁOMY	1	01145261	
9	CLEANING FAN DRIVE	NAPĘD WIALNI CZYSZCZĄCEJ	1	01145224	X
10	ELEVATOR DRIVE	NAPĘD PRZENOŚNIKA	1	01141816	
11	ELEVATOR DRIVE	NAPĘD PRZENOŚNIKA	1	01145226	

X - not in standard offer / brak w standardowej ofercie



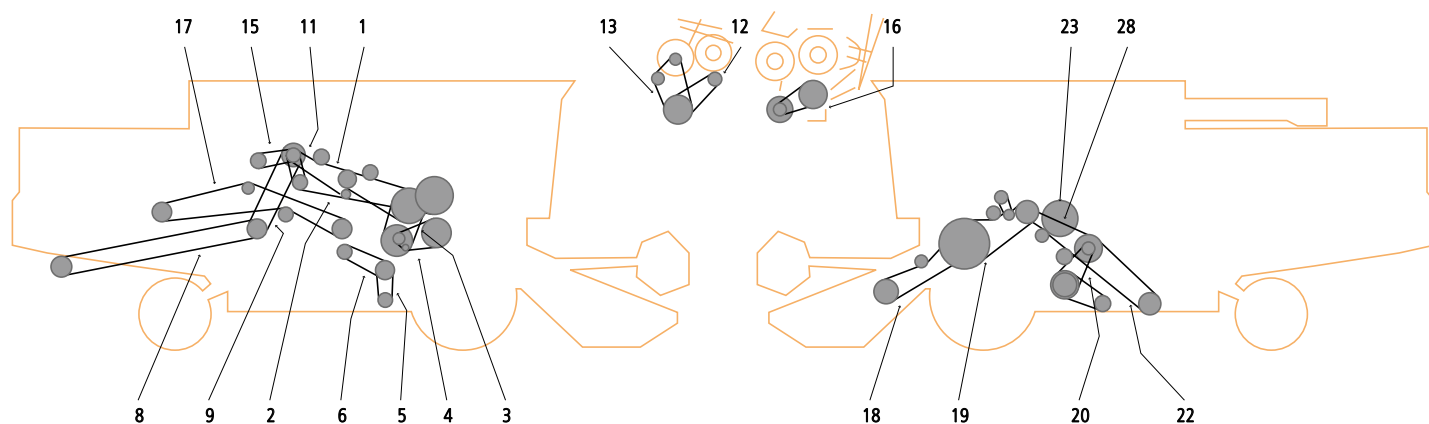
ITEM / POZYCJA	APPLICATION	OPIS	QUANTITY OF V-BELTS IN DRIVE / ILOŚĆ PASÓW W ZESPOLE	OE PART NUMBER / NUMER KATALOGOWY	COMMENT / UWAGI
1	TURNING DRUM DRIVE	NAPĘD ODRZUTNIKA SŁOMY	1	01141591	
2	GRAIN TANK CLUTCH	NAPĘD SPRZĘGŁA ZBIORNIKA ZIARNA	1	01141686	X
3	BEATER DRIVE	NAPĘD ZESPOŁU MŁOCARNI	1	06215222	X
4	STRAW STRIPPER DRUM	NAPĘD ZESPOŁU BĘBNA MŁÓCĄCEGO	3	06256546	
5	SHAKER SHOE DRIVE	NAPĘD ZESPOŁU WIALNI CZYSZCZĄCEJ, KOSZA SIŁOWEGO	1	01136241	X
6	CLEANING FAN DRIVE	NAPĘD WIALNI CZYSZCZĄCEJ	1	06210890	
8	STRAW CHOPPER DRIVE	NAPĘD ROZDRABNIACZA SŁOMY	1	01141645	
11	GRAIN TANK CLUTCH	NAPĘD SPRZĘGŁA ZBIORNIKA ZIARNA	1	01141613	X
12	ALTERNATOR DRIVE	NAPĘD ALTERNATORA	1	02235180	
15	AIR CONDITIONING COMPRESSOR	NAPĘD KOMPRESORA KLIMATYZACJI	1	01145318	X
15	AIR CONDITIONING COMPRESSOR	NAPĘD KOMPRESORA KLIMATYZACJI	1	06212866	
17	STRAW WALKER DRIVE	NAPĘD KOSZA SITOWEGO, WYTRZĄSACZY	2	06256619	
19	STRAW STRIPPER DRUM - FEED CHANNEL	NAPĘD ODRZUTNIKA PRZENOŚNIKA POCHYLEGO	1	01141608	
19	ELEVATOR DRIVE	NAPĘD PRZENOŚNIKA	1	01141941	
20	STRAW WALKER DRIVE	NAPĘD KOSZA SITOWEGO, WYTRZĄSACZY	1	06256714	
24	MAIN DRIVE	NAPĘD GŁÓWNY	1	06215244	X

X - not in standard offer / brak w standardowej ofercie



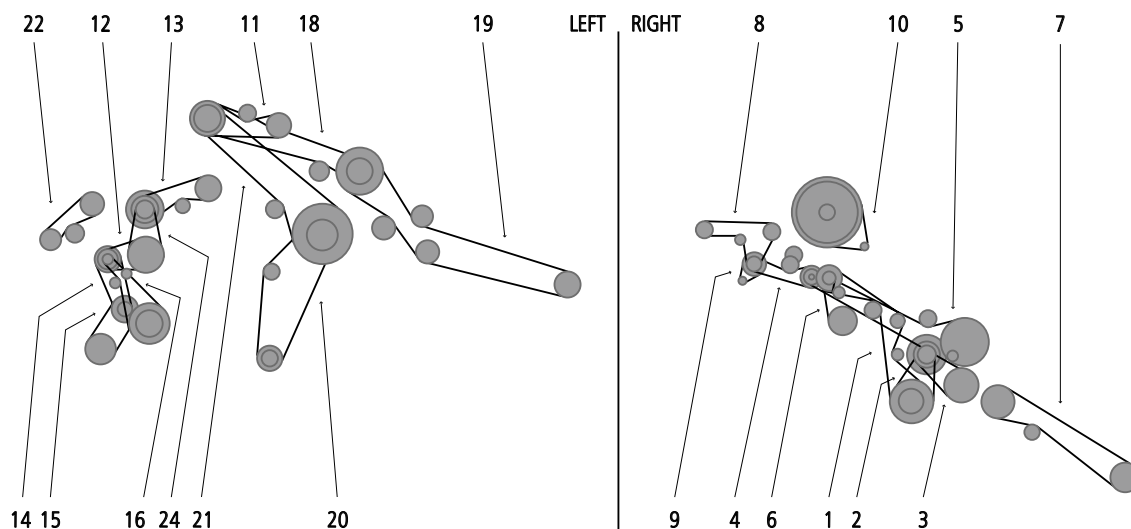
ITEM / POZYCJA	APPLICATION	OPIS	QUANTITY OF V-BELTS IN DRIVE / ILOŚĆ PASÓW W ZESPOLE	OE PART NUMBER / NUMER KATALOGOWY	COMMENT / UWAGI
1	ENGINE - STRAW STRIPPER DRUM	NAPĘD ODRZUTNIKA SŁOMY	1	01145050	
2	UNLOADER DRIVE	NAPĘD WYSYPU	2	01145055	
3	THRESHING DRUM	NAPĘD MŁOCARNI	1	01145026	X
4	COUNTERSHAFT - THRESHING DRUM	NAPĘD WAŁKA POŚREDNIEGO MŁOCARNI	3	01145049	
5	CLEANING FAN DRIVE	NAPĘD WIALNI CZYSZCZĄCEJ	1	01145097	X
6	STRAW WALKERS TRANSMISSION	NAPĘD WYTRZĄSACZY SŁOMY	1	01145202	X
8	STRAW CHOPPER DRIVE	NAPĘD ROZDRABNIACZA SŁOMY	1	01145187	
8	STRAW CHOPPER DRIVE	NAPĘD ROZDRABNIACZA SŁOMY	1	01145188	
9	ENGINE - CHOPPER TRANSMISSION	NAPĘD POŚREDNI ROZDRABNIACZA SŁOMY	1	06257898	
11	ENGINE - GRAIN TANK CLUTCH	NAPĘD SPRZĘGŁA ZBIORNIKA ZBOŻA	1	01141613	X
12	ALTERNATOR DRIVE	NAPĘD ALTERNATORA	1	02235180	
13	BLOWER DRIVE	NAPĘD WENTYLATORA CHŁODNICY	1	02235177	
13	BLOWER DRIVE	NAPĘD WENTYLATORA CHŁODNICY	2	02234343	
15	AIR CONDITIONING COMPRESSOR	NAPĘD KOMPRESORA KLIMATYZACJI	1	06212866	
17	STRAW WALKER DRIVE	NAPĘD WYTRZĄSACZY	1	01145053	
17	STRAW WALKER DRIVE	NAPĘD WYTRZĄSACZY	1	01145054	
18	MAIZE PICKING - ATTACHMENTS DRIVE	PRZYSTAWKA KUKURYZDZIANA	1	01145025	
18	HEADER DRIVE	NAPĘD HEDERA	1	01143412	
18	HEADER DRIVE	NAPĘD HEDERA	2	01145211	
19	STRAW STRIPPER DRUM - FEED CHANNEL	NAPĘD ODRZUTNIKA PRZENOŚNIKA POCHYLEGO	1	01141608	
19	MAIZE EQUIPMENT	PRZYSTAWKA KUKURYZDZIANA	1	01141941	
20	SHAKER SHAFT DRIVE	NAPĘD WYTRZĄSACZY	3	01143413	
21	STRAW STRIPPER DRUM - WALKER TRANSMISSION	NAPĘD ODRZUTNIKA	2	01145051	
22	WALKERS TRANSMISSION - RETURNS ELEVATOR	NAPĘD WYTRZĄSACZA SŁOMY	1	01145052	
23	STRAW SHIPPER DRUM - TURBO - SEPARATOR	NAPĘD ODRZUTNIKA	2	01143410	
24	ENGINE - COUNTERSHAFT	NAPĘD GŁÓWNY	1	01145102	X
25	TRACTION DRIVE	NAPĘD JAZDY	1	01141944	X

X - not in standard offer / brak w standardowej ofercie



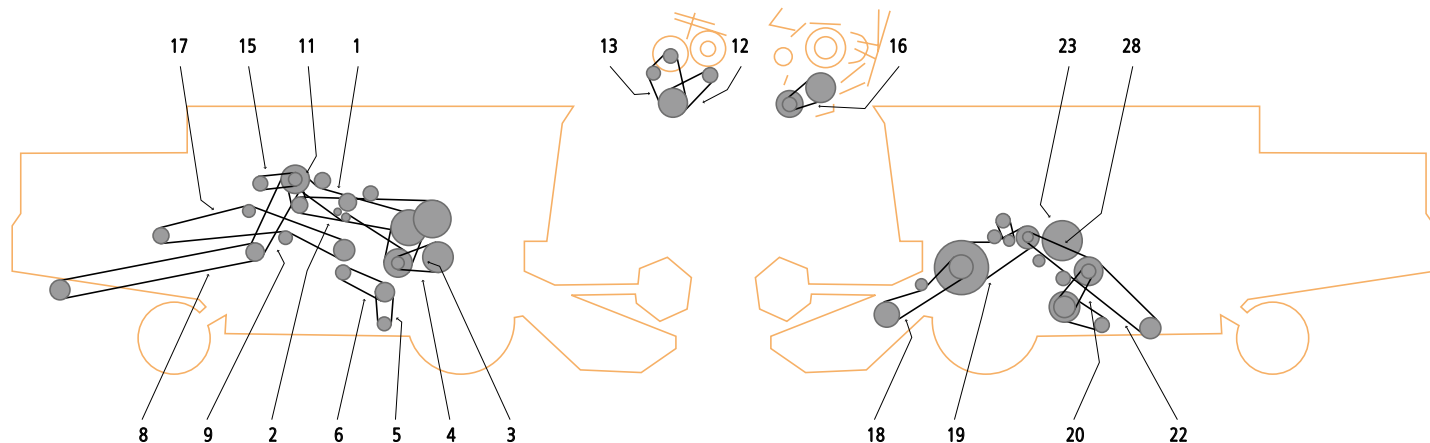
ITEM / POZYCJA	APPLICATION	OPIS	QUANTITY OF V-BELTS IN DRIVE / ILOŚĆ PASÓW W ZESPOLE	OE PART NUMBER / NUMER KATALOGOWY	COMMENT / UWAGI
1	STRAW STRIPPER DRUM	NAPĘD ZESPOŁU BĘBNA MŁÓCĄCEGO	1	01145056	
1	STRAW STRIPPER DRUM	NAPĘD ZESPOŁU BĘBNA MŁÓCĄCEGO	1	01145057	
2	UNLOADER DRIVE	NAPĘD WYSYPY	2	01145055	
3	THRESHING DRUM	NAPĘD MŁOCARNI	1	01145374	X
4	COUNTERSHAFT - THRESHING DRUM	NAPĘD WAŁKA POŚREDNIEGO MŁOCARNI	3	01145049	
5	CLEANING FAN	NAPĘD WIALNI	1	01145332	X
5	CLEANING FAN	NAPĘD WIALNI	1	01145369	X
6	STRAW WALKER DRIVE	NAPĘD WYTRZĄSACZY	1	01145331	X
8	STRAW CHOPPER DRIVE	NAPĘD ROZDRABNIACZA SŁOMY	1	01145187	
8	STRAW CHOPPER DRIVE	NAPĘD ROZDRABNIACZA SŁOMY	1	01145188	
9	STRAW CHOPPER DRIVE	NAPĘD ROZDRABNIACZA SŁOMY	2	01145475	
9	STRAW CHOPPER DRIVE	NAPĘD ROZDRABNIACZA SŁOMY	1	01145479	
11	GRAIN TANK CLUTCH	NAPĘD SPRZĘGŁA ZBIORNIKA ZBOŻA	1	01141613	X
12	ALTERNATOR DRIVE	NAPĘD ALTERNATORA	1	02235180	
13	BLOWER DRIVE	NAPĘD WENTYLATORA SILNIKA	1	02235177	
15	COOLING PLANT	NAPĘD URZĄDZENIA CHŁODZĄCEGO	1	01145318	X
15	COOLING PLANT	NAPĘD URZĄDZENIA CHŁODZĄCEGO	1	06212866	
16	ALTERNATOR DRIVE	NAPĘD ALTERNATORA	1	02237477	
17	STRAW WALKER DRIVE	NAPĘD WYTRZĄSACZY	1	01145053	
17	STRAW WALKER DRIVE	NAPĘD WYTRZĄSACZY	1	01145054	
18	CUTTING TABLE	NAPĘD KOSY	1	01145025	
19	FEED CHANNEL	NAPĘD PRZENOŚNIKA POCHYLEGO	1	01141941	
19	FEED CHANNEL	NAPĘD PRZENOŚNIKA POCHYLEGO	1	01145329	
20	SHAKER SHOE DRIVE	NAPĘD KOSZA SITOWEGO	3	01143413	
22	RETURNS ELEVATOR	NAPĘD ELEWATORA KŁOSOWEGO	1	01145052	
23	STRAW STRIPPER DRUM	NAPĘD BĘBNA MŁÓCĄCEGO	2	01143410	
24	STRAW STRIPPER DRUM	NAPĘD BĘBNA MŁÓCĄCEGO	2	01145051	

X - not in standard offer / brak w standardowej ofercie



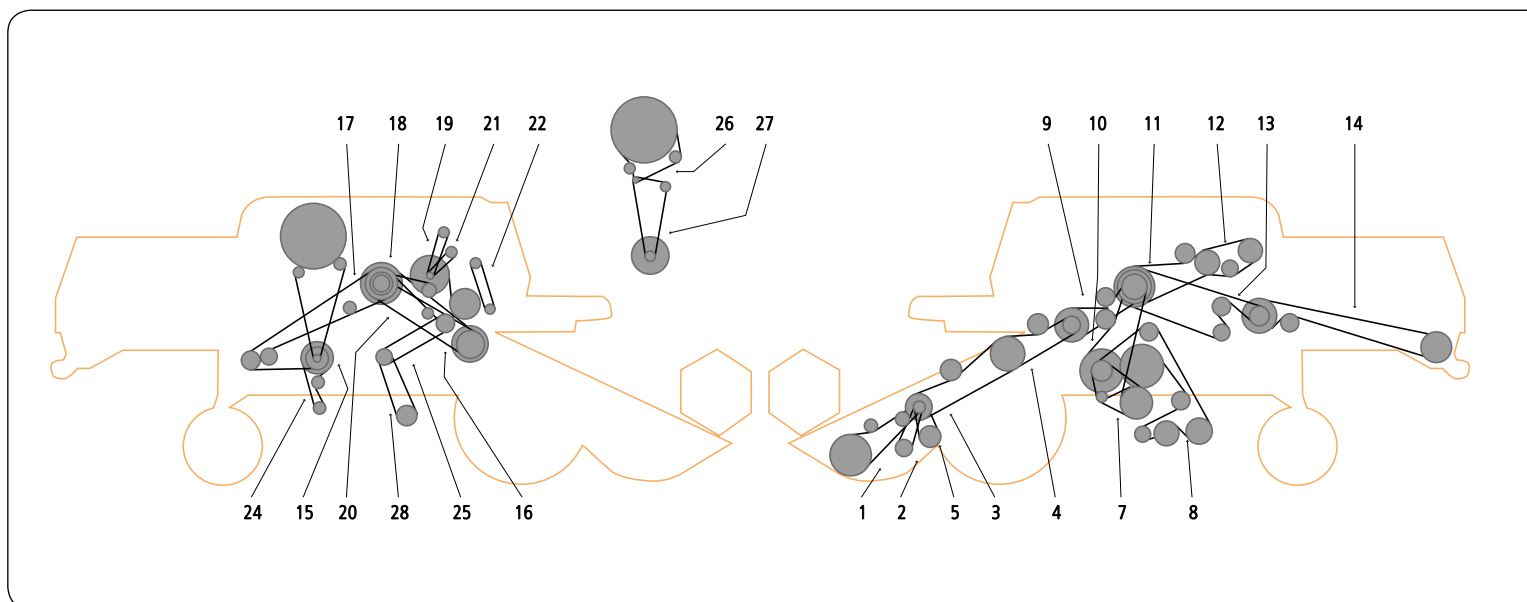
ITEM / POZYCJA	APPLICATION	OPIS	QUANTITY OF V-BELTS IN DRIVE / ILOŚĆ PASÓW W ZESPOLE	OE PART NUMBER / NUMER KATALOGOWY	COMMENT / UWAGI
1	COUNTERSHAFT - THRESHING DRUM	NAPĘD WAŁKA POŚREDNIEGO MŁOCARNI	1	01145744	
2	THRESHING DRUM	NAPĘD MŁOCARNI	1	01145766	
3	BEATER DRIVE	NAPĘD ZESPOŁU MŁOCARNI	2	01145980	X
4	GRAIN TANK	ZBIORNIK ZIARNA	1	01145877	X
5	GRAIN TANK DRIVE	NAPĘD ZBIORNIKA ZBOŻOWEGO	1	01145633	
6	GRAIN TANK DRIVE	NAPĘD ZBIORNIKA ZBOŻOWEGO	1	01145699	
7	ELEVATOR DRIVE	NAPĘD PRZENOŚNIKA	1	01145792	
8	BLOWER DRIVE	NAPĘD WENTYLATORA SILNIKA	1	01145823	
9	ALTERNATOR DRIVE	NAPĘD ALTERNATORA	1	01180173	
10	ROTARY DUST SCREEN	NAPĘD KOSZA OBROTOWEGO CHŁODNICY	1	01145921	X
11	BEATER DRIVE	NAPĘD ZESPOŁU MŁOCARNI	1	01145742	
12	SEPARATOR CYLINDER	NAPĘD BĘBNA SEPARATORA SŁOMY	3	01145960	
13	STRAW WALKER	NAPĘD ZESPOŁU BĘBNÓW SEPARATORA	2	01145789	
14	CLEANING FAN DRIVE	NAPĘD PRZEKŁADNI WIALNI CZYSZCZĄCEJ	1	01145332	X
15	CLEANING FAN DRIVE	NAPĘD PRZEKŁADNI WIALNI CZYSZCZĄCEJ	1	01145724	X
16	SHAKER SHOE DRIVE	NAPĘD KOSZA SITOWEGO	1	01145961	
18	STRAW CHOPPER DRIVE	NAPĘD ROZDRABNIACZA SŁOMY	1	01145865	
19	STRAW CHOPPER DRIVE	NAPĘD ROZDRABNIACZA SŁOMY	1	01145866	
20	ELEVATOR DRIVE	NAPĘD PRZENOŚNIKA	1	01146027	X
21	STRAW WALKER DRIVE	NAPĘD WYTRZĄSACZY (LEWA STRONA)	1	01141643	
22	STRAW STRIPPER DRUM	NAPĘD ZESPOŁU BĘBNA MŁÓCĄCEGO	2	01145959	
24	SEPARATOR DRIVE	NAPĘD TURBO-SEPARATORA	1	01141904	X

X - not in standard offer / brak w standardowej ofercie



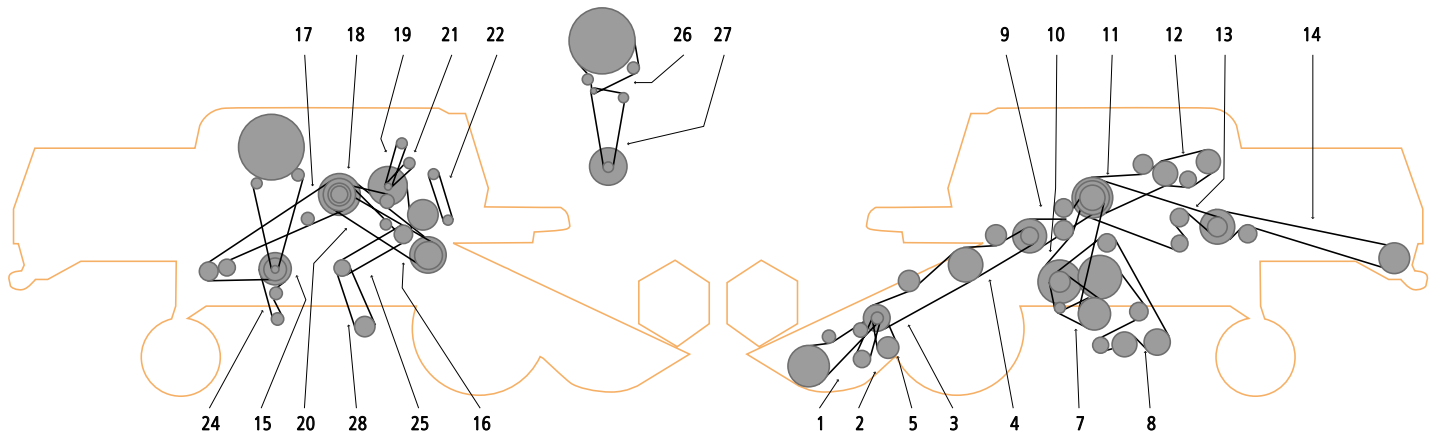
ITEM / POZYCJA	APPLICATION	OPIS	QUANTITY OF V-BELTS IN DRIVE / ILOŚĆ PASÓW W ZESPOLE	OE PART NUMBER / NUMER KATALOGOWY	COMMENT / UWAGI
1	CRANK PULLEY. FEED BEATER		1	41977500	X
2	STRIPPER BEATER. SHAKER	BĘBEN MŁÓCĄCY	1	41974300	
3	GRAIN ELEVATOR	NAPĘD PRZENOŚNIKA ZBOŻOWEGO	1	41934700	
4	RETURN ELEVATOR	NAPĘD PRZENOŚNIKA POWROTNEGO	1	41932800	
5	THRESHING DRUM	NAPĘD MŁOCARNI	1	41995400	
6	FAN. SECOND CLEANER	NAPĘD WIALNI CZYSZCZĄCEJ	1	41974300	
7	TWIN V-BELT PULLEY		1	41966100	
8	REEL	MOTOWIDŁO	1	41969000	
8	REEL	MOTOWIDŁO	1	41969400	
9	FILLING AUGER	NAPĘD ŚLIMAKA ZAŁADUNKU ZBOŻA	1	41964500	
10	COUNTERSHAFT	NAPĘD POŚREDNI KOSZA CHŁODNICY	1	41981300	
11	MAIN BLOWER	GŁÓWNA WIALNIA	1	41944200	
12	STRAW BALER	NAPĘD PRASY	1	41958700	
12	STRAW BALER	NAPĘD PRASY	1	41988400	
13	PICK-UP DEVICE	NAPĘD PODBIERACZA	1	41943200	
14	HYDRAULIC PUMP	POMPA HYDRAULICZNA	1	41902600	

X - not in standard offer / brak w standardowej ofercie



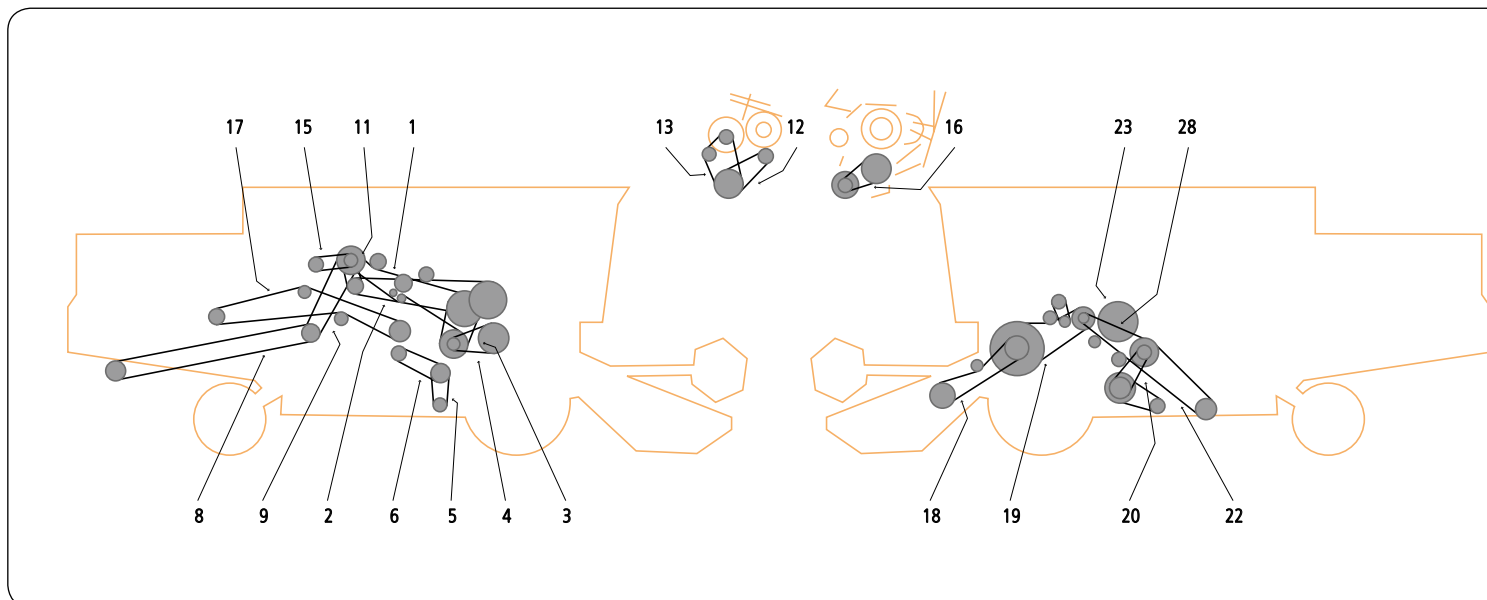
ITEM / POZYCJA	APPLICATION	OPIS	QUANTITY OF V-BELTS IN DRIVE / ILOŚĆ PASÓW W ZESPOLE	OE PART NUMBER / NUMER KATALOGOWY	COMMENT / UWAGI
1	ENGINE	NAPĘD POŚREDNI Z SILNIKA	1	41998700	X
2	COUNTERSHAFT ONE	NAPĘD POŚREDNI KOSZA CHŁODNICY	1	41996400	
3	HYDRAULIC PUMP	POMPA HYDRAULICZNA	1	41922200	X
4	GEAR BOX	NAPĘD PRZEKŁADNI	1	41994300	X
5	VARIATOR PULLEY FOR REEL	MOTOWIDŁO	1	41962000	X
6	REEL	MOTOWIDŁO	1	41939300	
7			1	41926100	
8	COUNTERSHAFT	NAPĘD POŚREDNI KOSZA CHŁODNICY	1	41903000	
9	FEEDER AUGER	NAPĘD PRZENOŚNIKA ZBOŻOWEGO	1	41982400	
10	MAIN BLOWER. SHAKER.BEATER	GŁÓWNA WIALNIA	1	41974300	
11	FILLING AUGER	NAPĘD ŚLIMAKA ZAŁADUNKU ZBOŻA	1	41938900	
12	THRESHING DRUM	NAPĘD BĘBNA MŁÓCĄCEGO	1	41974300	
13	GRAIN ELEVATOR	NAPĘD PRZENOŚNIKA ZBOŻOWEGO	1	41336500	

X - not in standard offer / brak w standardowej ofercie



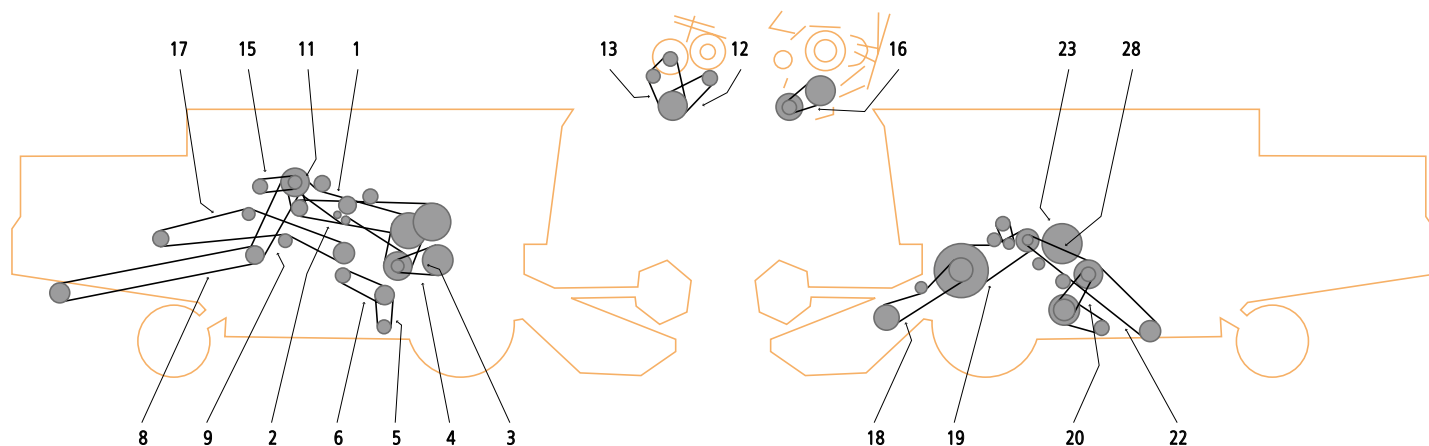
ITEM / POZYCJA	APPLICATION	OPIS	QUANTITY OF V-BELTS IN DRIVE / ILOŚĆ PASÓW W ZESPOLE	OE PART NUMBER / NUMER KATALOGOWY	COMMENT / UWAGI
1	BEATER RETURN ELEVATOR	NAPĘD MŁOCARNI	1	41932800	
2			1	41904900	
3	ROLLER CHAIN	NAPĘD SEPARATORA	1		
4	COUNTERSHAFT	NAPĘD POŚREDNI KOSZA CHŁODNICY	1	41954800	
5	COUNTERSHAFT	NAPĘD POŚREDNI KOSZA CHŁODNICY	1	41995700	
6	DRIVING GEAR FOR AUGER	NAPĘD PRZEKŁADNI	1	41955800	
7			1	41962600	X
8	PICK-UP DEVICE	NAPĘD PODBIERACZA	1	41964600	
10	STRAW CUTTER	SIECZKARNIA	1	41957900	

X - not in standard offer / brak w standardowej ofercie



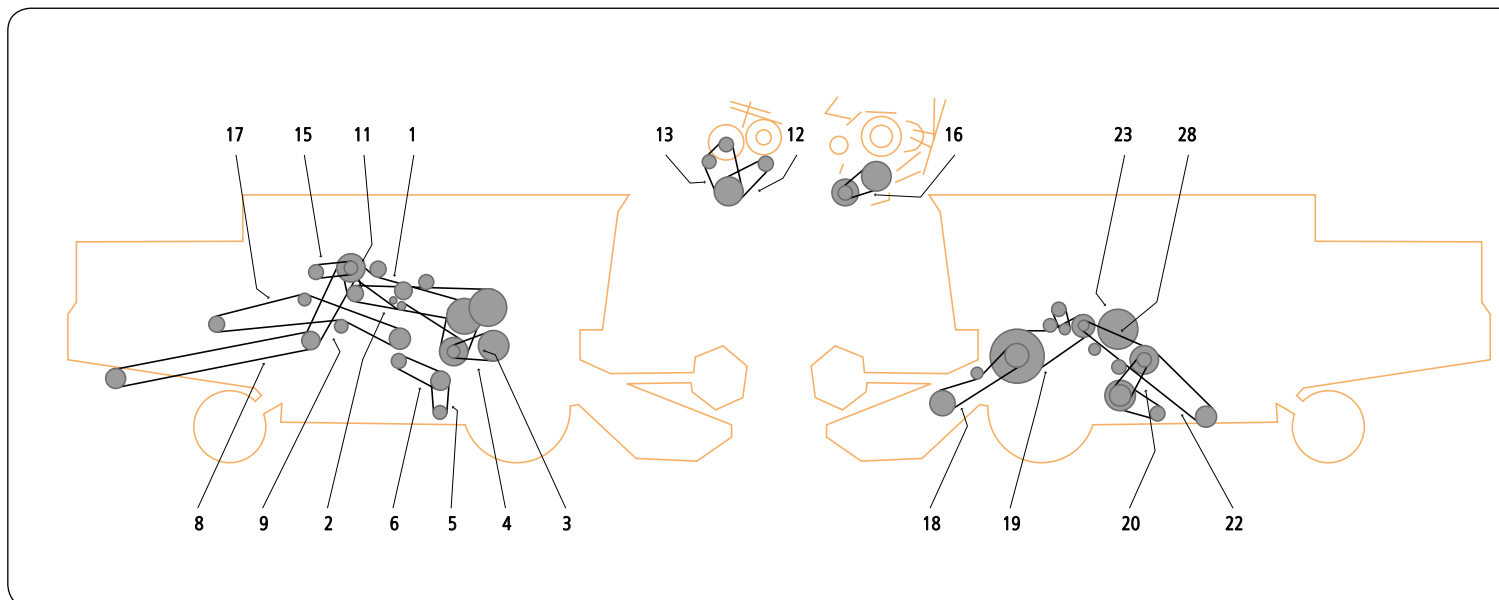
ITEM / POZYCJA	APPLICATION	OPIS	QUANTITY OF V-BELTS IN DRIVE / ILOŚĆ PASÓW W ZESPOLE	OE PART NUMBER / NUMER KATALOGOWY	COMMENT / UWAGI
1	FILLING ELEVATOR	NAPĘD ZESPOŁU ZAŁADUNKU	1	41935700	
2	UPPER RETURN AUGER. SPREADER AUGER	NAPĘD GÓRNEGO ŚLIMAKA PRZENOŚNIKA	1	41933300	
3	GRAIN ELEVATOR. RETURN ELEVATOR	NAPĘD GÓRNEGO PRZENOŚNIKA ZIARNOWEGO	1	41932600	
4	COUNTERSHAFT	NAPĘD POŚREDNI KOSZA CHŁODNICY	1	41998900	
5	HYDRAULIC PUMP	POMPA HYDRAULICZNA	1	41996700	
6	DRIVING GEAR	KOŁO CZYNNE	1	41996300	
7	AWNER	NAPĘD ŻUBROWNIKA	1	41974300	
8	STRAW SHAKER	NAPĘD ZESPOŁU WYTRZĄSACZY	1	41966500	
10	UPPER FEEDER SHAFT	GÓRNY PRZENOŚNIK	1	41937300	
11	KNIFE DRIVE	NAPĘD KOSY	1	41964400	
12	FEEDER AUGER	NAPĘD PRZENOŚNIKA ZBOŻOWEGO	1	41953700	
13	HYDRAULIC DRIVE VARIATOR	NAPĘD HYDRAULICZNY	1	41996500	
15	SPRING LOADED DRIVE VARIATOR	NAPĘD ZAŁADUNKU	1	41994300	X
16	STRAW GUIDE	WYTRZĄSACZ	1	41926100	
17	STRAW CHOPPER	NAPĘD ROZDRABNIACZA SŁOMY	1	41959100	
18	THRESHING DRUM	NAPĘD MŁOCARNI	1	41994900	X
20	STRAW GUIDE	WYTRZĄSACZ	1	41996100	
21	MAIN FAN VARIATOR	GŁÓWNA WIALNIA	1	41928100	
22	MAIN FAN	GŁÓWNA WIALNIA	1	41930300	
24	UPPER FEEDER SHAFT	GÓRNY PRZENOŚNIK	1	41954800	
25	PICK UP DRUM	NAPĘD PODBIERACZA BĘBNA	1	41964600	

X - not in standard offer / brak w standardowej ofercie



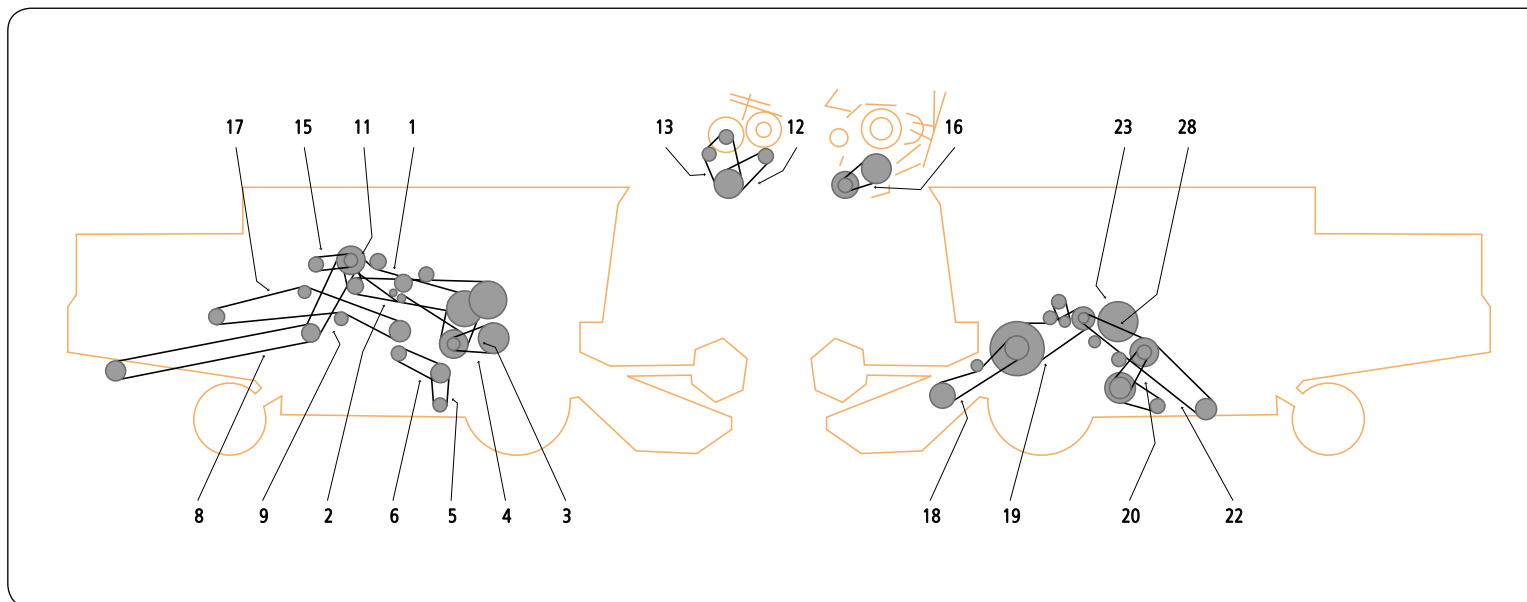
ITEM / POZYCJA	APPLICATION	OPIS	QUANTITY OF V-BELTS IN DRIVE / ILOŚĆ PASÓW W ZESPOLE	OE PART NUMBER / NUMER KATALOGOWY	COMMENT / UWAGI
1	FAN	NAPĘD WENTYLATORA	1	41928100	
2	COUNTERSHAFT	NAPĘD POŚREDNI KOSZA CHŁODNICY	1	41996400	
4	FAN	NAPĘD WENTYLATORA	1	41974300	
5	DRIVING GEAR	KOŁO CZYNNE	1	41996600	
6	HYDRAULIC DRIVE VARIATOR	NAPĘD HYDRAULICZNY	1	41996500	
7	GEAR BOX	NAPĘD PRZEKŁADNI	1	41994300	X
9	GRAIN ELEVATOR	NAPĘD PRZENOŚNIKA ZBOŻOWEGO	1	41931900	
10	SHAKER DRIVE	NAPĘD WYTRZĄSACZY POPRZECZNYCH	1	41966900	
11	FILLING AUGER	NAPĘD ŚLIMAKA ZAŁADUNKU ZBOŻA	1	41997600	
12	UPPER RETURN AUGER	NAPĘD GÓRNEGO ŚLIMAKA PRZENOŚNIKA	1	41965200	
13	FEEDER SHAFT	PRZENOŚNIK	1	41967400	
14	FEEDER AUGER	NAPĘD PRZENOŚNIKA ZBOŻOWEGO	1	41953700	
20	UPPER RETURN AUGER	NAPĘD GÓRNEGO ŚLIMAKA PRZENOŚNIKA	1	41923000	X
21	THRESHING DRUM	NAPĘD MŁOCARNI	1	41995200	X
22	THRESHING DRUM	NAPĘD MŁOCARNI	1	41981900	
23	VARIATOR PULLEY FOR MAIN BLOWER	GŁÓWNA WIALNIA	1	41932900	
24	MAIN BLOWER	GŁÓWNA WIALNIA	1	41931900	
25	PUMP FOR HYDRAULIC STEERING	HYDRAULICZNE STEROWANIE	1	41905200	
27	FEEDER SHAFT	PRZENOŚNIK	1	41967400	
29	CRANK PULLEY		1	41964400	

X - not in standard offer / brak w standardowej ofercie



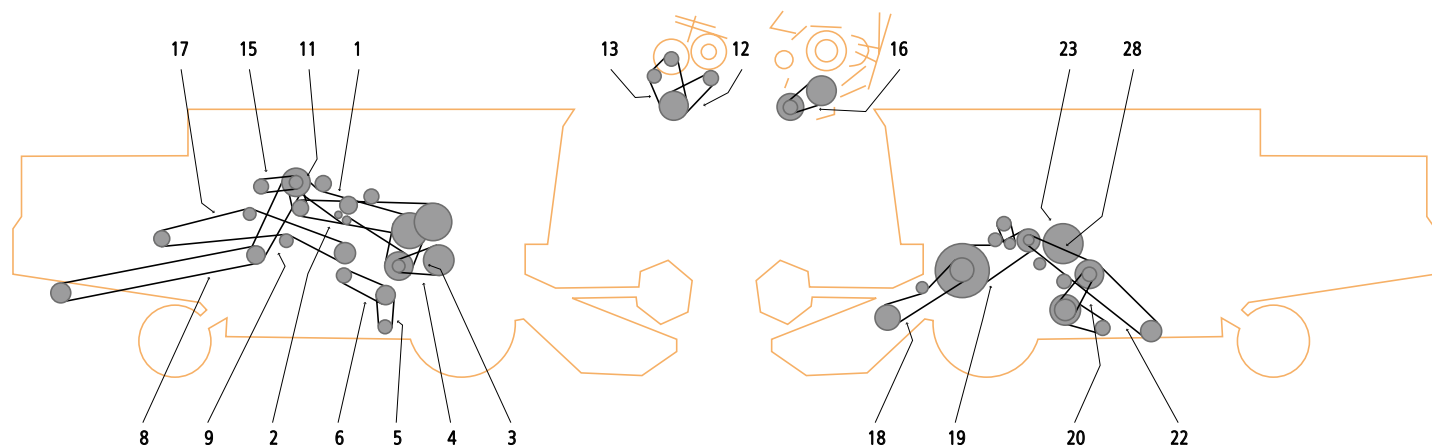
ITEM / POZYCJA	APPLICATION	OPIS	QUANTITY OF V-BELTS IN DRIVE / ILOŚĆ PASÓW W ZESPOLE	OE PART NUMBER / NUMER KATALOGOWY	COMMENT / UWAGI
1	FILLING ELEVATOR	NAPĘD ZESPOŁU ZAŁADUNKU	1	41935700	
2	UPPER RETURN AUGER. SPREADING AUGER	NAPĘD GÓRNEGO ŚLIMAKA PRZENOŚNIKA	1	41933300	
3	GRAIN ELEVATOR. RETURN ELEVATOR	NAPĘD GÓRNEGO PRZENOŚNIKA ZIARNOWEGO	1	41932600	
4	COUNTERSHAFT	NAPĘD POŚREDNI KOSZA CHŁODNICY	1	41998900	
5	HYDRAULIC PUMP	POMPA HYDRAULICZNA	1	41996700	
6	DRIVING GEAR	KOŁO CZYNNE	1	41996300	
7	AWNER	NAPĘD ŻUBROWNIKA	1	41974300	
8	STRAW SHAKER	NAPĘD ZESPOŁU WYTRZĄSACZY	1	41966500	
10	UPPER FEEDER SHAFT	GÓRNY PRZENOŚNIK	1	41937300	
11	KNIFE DRIVE	NAPĘD KOSY	1	41964400	
12	FEEDER AUGER	NAPĘD PRZENOŚNIKA ZBOŻOWEGO	1	41953700	
13	HYDRAULIC DRIVE VARIATOR	NAPĘD HYDRAULICZNY	1	41996500	
15	SPRING LOADED DRIVE VARIATOR	NAPĘD ZAŁADUNKU	1	41994300	X
16	STRAW GUIDE	WYTRZĄSACZ	1	41926100	
17	STRAW CHOPPER	NAPĘD ROZDRABNIACZA SŁOMY	1		
18	THRESHING DRUM	NAPĘD MŁOCARNI	1	41994900	X
20	STRAW GUIDE	WYTRZĄSACZ	1	41996100	
21	MAIN FAN VARIATOR	GŁÓWNA WIALNIA	1	41928100	
22	MAIN FAN	GŁÓWNA WIALNIA	1	41930300	
24	UPPER FEEDER SHAFT	GÓRNY PRZENOŚNIK	1	41954800	
25	PICK UP DRUM	NAPĘD PODBIERACZA BĘBNA	1	41964600	

X - not in standard offer / brak w standardowej ofercie



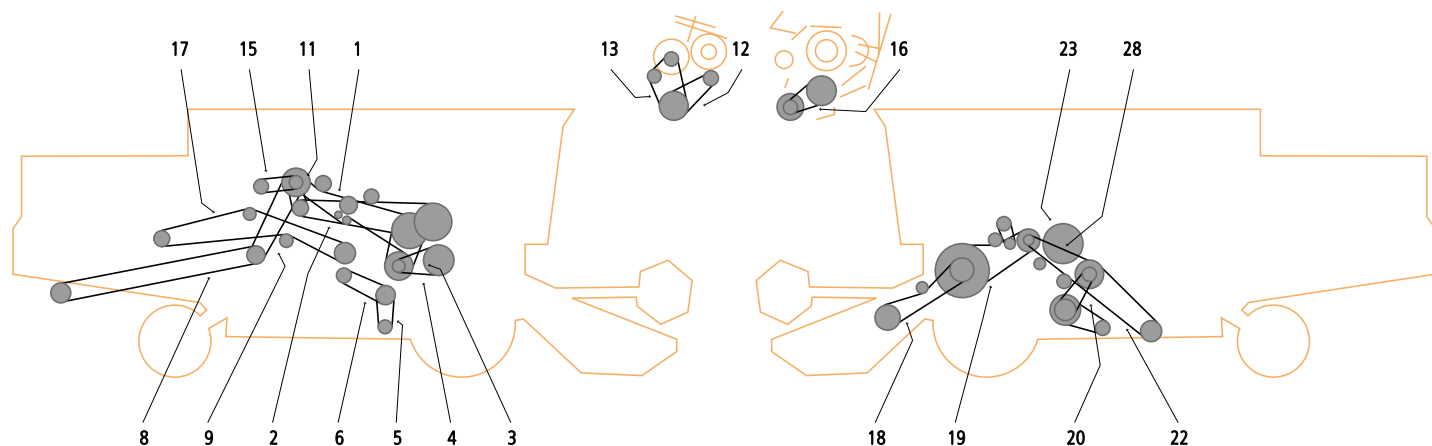
ITEM / POZYCJA	APPLICATION	OPIS	QUANTITY OF V-BELTS IN DRIVE / ILOŚĆ PASÓW W ZESPOLE	OE PART NUMBER / NUMER KATALOGOWY	COMMENT / UWAGI
1			1	41983500	
2			1	41964300	
5			1	41950600	
6			1	41950900	
9			1	41987200	
10			1	41935200	
12			1	41928900	
13			1	41942100	
14			1	41987300	
15			1	41912200	
18			1	41935900	
19			1	41950400	
20			1	41929200	

X - not in standard offer / brak w standardowej ofercie



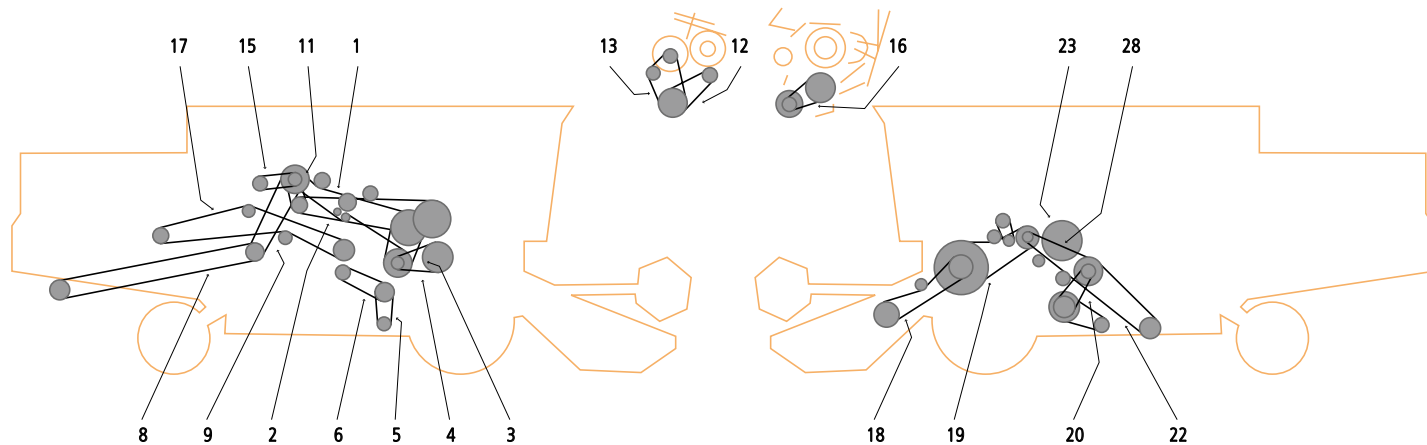
ITEM / POZYCJA	APPLICATION	OPIS	QUANTITY OF V-BELTS IN DRIVE / ILOŚĆ PASÓW W ZESPOLE	OE PART NUMBER / NUMER KATALOGOWY	COMMENT / UWAGI
1	FEEDER AUGER	NAPĘD PRZENOŚNIKA ZBOŻOWEGO	1	41983500	
2	COUNTERSHAFT	NAPĘD POŚREDNI KOSZA CHŁODNICY	1	41964300	
2	KNIFE DRIVE	NAPĘD KOSY	1	41964300	
3	UPPER FEEDER SHAFT	GÓRNY PRZENOŚNIK	1	41955400	
3	COUNTERSHAFT	NAPĘD POŚREDNI KOSZA CHŁODNICY	1	41955400	
4	UPPER FEEDER SHAFT	GÓRNY PRZENOŚNIK	1	41993900	X
4	UPPER FEEDER SHAFT	GÓRNY PRZENOŚNIK	1	41994000	X
5	GRAIN ELEVATOR	NAPĘD PRZENOŚNIKA ZBOŻOWEGO	1	41954100	
5	ECCENTRIC SHAFT	NAPĘD MIMOŚRODOWY	1	41982200	
6	CENTRE SHAFT	ŚRODKOWY WAŁEK	1	41987100	
6	STRAW SHAKER. RETURN AUGER	NAPĘD ZESPOŁU WYTRZĄSACZY	1	41989900	
7	INTERMEDIATE SHAFT	NAPĘD PRZENOŚNIKA POCHYLEGO	1	41950000	
7	ENGINE	NAPĘD POŚREDNI Z SILNIKA	1	41994600	
8	STRAW GUIDE	WYTRZĄSACZ	1	41956000	X
9	STRAW GUIDE	WYTRZĄSACZ	1	41950000	
9	COUNTERSHAFT	NAPĘD POŚREDNI KOSZA CHŁODNICY	1	41995600	
10	ECCENTRIC SHAFT	NAPĘD MIMOŚRODOWY	1	41952200	
10	HYDRAULIC PUMP	POMPA HYDRAULICZNA	1	41997200	
11	RETURN AUGER	NAPĘD ŚLIMAKA PRZENOŚNIKA KŁOSOWEGO	1	41989900	
11	COUNTER DRIVE (STRAW CUTTER)	NAPĘD POMOCNICZY	1	41999600	
11	COUNTER DRIVE	NAPĘD POMOCNICZY	1	41999700	
12	STRAW CUTTER	SIECZKARNIA	1	41999800	
13	STRAW CHOPPER	NAPĘD ROZDRABNIACZA SŁOMY	1	41940900	
13	STRAW GUIDE. DISCHARGE AUGER	WYTRZĄSACZ	1	41995100	X
14	MAIN FAN	GŁÓWNA WIALNIA	1	41957600	
14	THRESHING DRUM	NAPĘD MŁOCARNI	1	41957800	
15	MAIN FAN	GŁÓWNA WIALNIA	1	41950100	
15	COUNTERSHAFT	NAPĘD POŚREDNI KOSZA CHŁODNICY	1	41995200	X
16	VARIATOR FOR MAIN FAN	GŁÓWNA WIALNIA	1	41950200	
16	DISCHARGE AUGER	NAPĘD WYSYPU ZBIORNIKA	1	41994900	X
17	MAIN FAN	GŁÓWNA WIALNIA	1	41950300	
18	GRAIN AUGER. ECCENTRIC SHAFT	NAPĘD PRZENOŚNIKA ŚLIMAKOWEGO	1	41983100	

X - not in standard offer / brak w standardowej ofercie



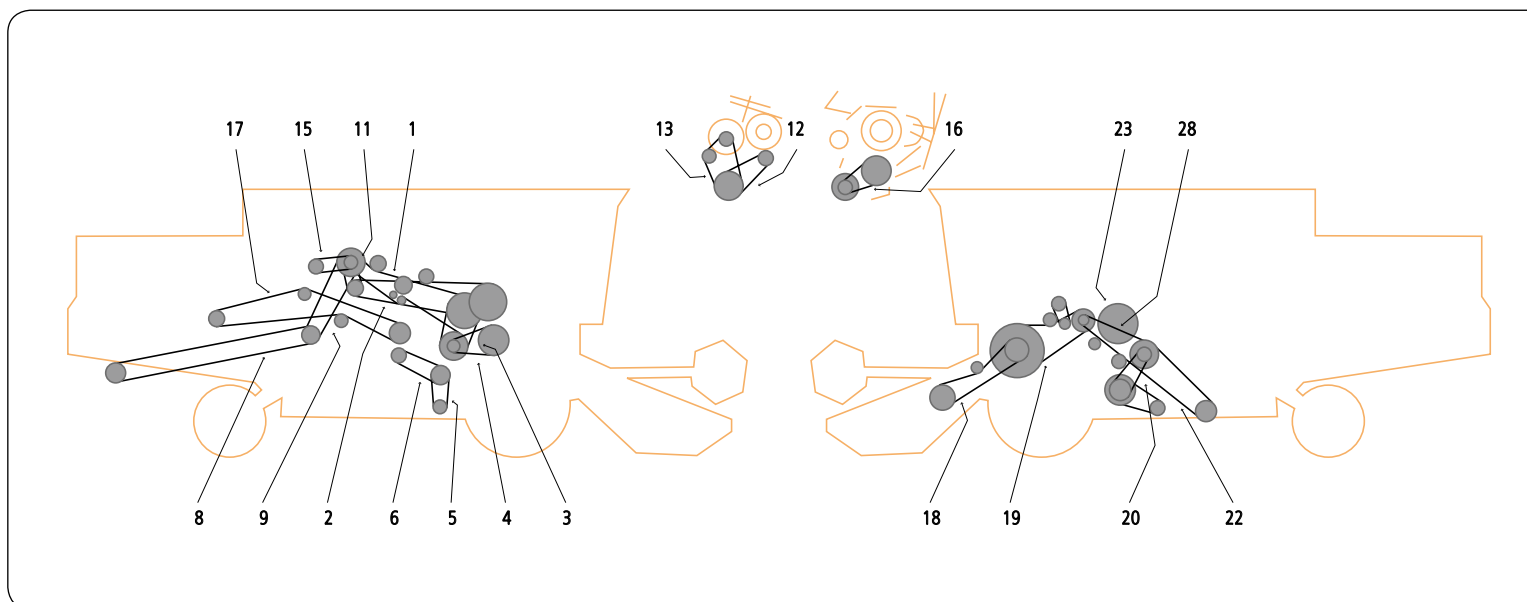
ITEM / POZYCJA	APPLICATION	OPIS	QUANTITY OF V-BELTS IN DRIVE / ILOŚĆ PASÓW W ZESPOLE	OE PART NUMBER / NUMER KATALOGOWY	COMMENT / UWAGI
1	FEEDER AUGER	NAPĘD PRZENOŚNIKA ZBOŻOWEGO	1	41983500	
2	KNIFE DRIVE	NAPĘD KOSY	1	41964300	
3	COUNTERSHAFT	NAPĘD POŚREDNI KOSZA CHŁODNICY	1	41955400	
4	UPEER FEEDER SHAFT	GÓRNY PRZENOŚNIK	1	41994000	X
5	ECCENTRIC SHAFT	NAPĘD MIMOŚRODOWY	1	41982200	
6	STRAW SHAKER. RETURN AUGER	NAPĘD ZESPOŁU WYTRZĄSACZY	1	41989900	
7	INTERMEDIATE SHAFT	NAPĘD PRZENOŚNIKA POCHYLEGO	1	41950000	
8	STRAW GUIDE	WYTRZĄSACZ	1	41956000	X
9	COUNTERSHAFT	NAPĘD POŚREDNI KOSZA CHŁODNICY	1	41995600	
10	HYDRAULIC PUMP	POMPA HYDRAULICZNA	1	41997200	
11	COUNTER DRIVE (STRAW CUTTER)	NAPĘD POMOCNICZY	1	41999700	
12	STRAW CUTTER	SIECZKARNIA	1	41999800	
13	STRAW GUIDE. DISCHARGE AUGER	WYTRZĄSACZ	1	41995100	X
14	THRESHING DRUM	NAPĘD MŁOCARNI	1	41957800	
15	COUNTERSHAFT	NAPĘD POŚREDNI KOSZA CHŁODNICY	1	41995200	X
16	VARIATOR FOR MAIN FAN	GŁÓWNA WIALNIA	1	41950200	
17	MAIN FAN	GŁÓWNA WIALNIA	1	41950300	
18	GRAIN AUGER. ECCENTRIC SHAFT	NAPĘD PRZENOŚNIKA ŚLIMAKOWEGO	1	41983100	

X - not in standard offer / brak w standardowej ofercie



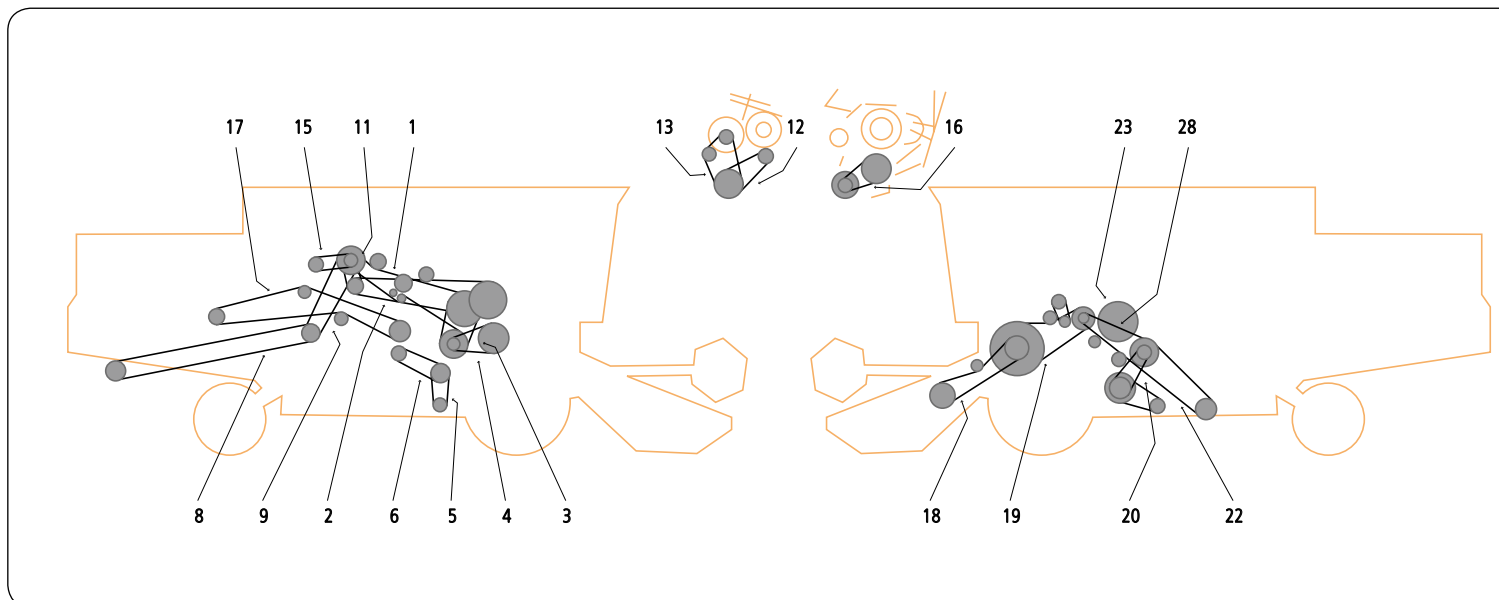
ITEM / POZYCJA	APPLICATION	OPIS	QUANTITY OF V-BELTS IN DRIVE / ILOŚĆ PASÓW W ZESPOLE	OE PART NUMBER / NUMER KATALOGOWY	COMMENT / UWAGI
1	FEEDER AUGER	NAPĘD PRZENOŚNIKA ZBOŻOWEGO	1	41983500	
2	KNIFE DRIVE	NAPĘD KOSY	1	41964300	
2	KNIFE DRIVE	NAPĘD KOSY	1	41964300	
3	COUNTERSHAFT	NAPĘD POŚREDNI KOSZA CHŁODNICY	1	41955400	
4	UPPER FEEDER SHAFT	GÓRNY PRZENOŚNIK	1	41994000	X
5	ECCENTRIC SHAFT	NAPĘD MIMOŚRODOWY	1	41986900	
6	RETURN AUGER	NAPĘD ŚLIMAKA PRZENOŚNIKA KŁOSOWEGO	1		
7	CENTRE SHAFT	ŚRODKOWY WAŁEK	1	41950000	
8	STRAW GUIDE	WYTRZĄSACZ	1	41986800	
9	COUNTERSHAFT	NAPĘD POŚREDNI KOSZA CHŁODNICY	1		
10	ENGINE	NAPĘD POŚREDNI Z SILNIKA	1	41997200	
11	COUNTER DRIVE	NAPĘD POMOCNICZY	1	41999700	
12	STRAW CHOPPER	NAPĘD ROZDRABNIACZA SŁOMY	1	41999800	
13	DISCHARGE AUGER	NAPĘD WYSYPY ZBIORNIKA	1		
14	THRESHING DRUM	NAPĘD MŁOCARNI	1	41957800	
15	SELECTOR (SPRING LOADED)	NAPĘD ZAŁADUNKU	1	41995200	X
16	SELECTOR FOR MAIN FAN	WIALNIA	1	41950200	
17	MAIN FAN	GŁÓWNA WIALNIA	1	41950300	
18	GRAIN AUGER	NAPĘD PRZENOŚNIKA ŚLIMAKOWEGO	1	41987000	
19	OIL PUMP	NAPĘD POMPY	1	41996700	

X - not in standard offer / brak w standardowej ofercie



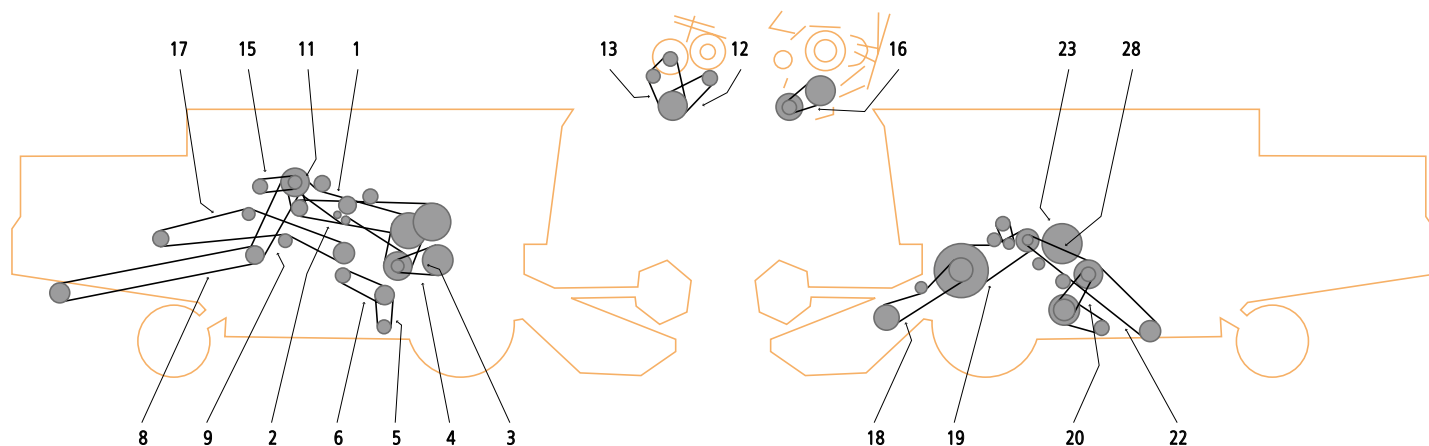
ITEM / POZYCJA	APPLICATION	OPIS	QUANTITY OF V-BELTS IN DRIVE / ILOŚĆ PASÓW W ZESPOLE	OE PART NUMBER / NUMER KATALOGOWY	COMMENT / UWAGI
1	UPPER RETURN AUGER	NAPĘD GÓRNEGO ŚLIMAKA PRZENOŚNIKA	1	41926400	
2	DISTRIBUTING AUGER	NAPĘD WYSYPU ZBIORNIKA	1	41935300	
3	STRIPPER BEATER	BĘBEN MŁÓCĄCY	1		
4	PROPULSION PUMP	NAPĘD POMPY	1		
5	HYDRAULIC PUMP	POMPA HYDRAULICZNA	1	41924900	
6	STRAW CHOPPER	NAPĘD ROZDRABNIACZA SŁOMY	1	41986500	
7	FEEDER DRUM	NAPĘD BĘBNA WCIĄGAJACEGO	1	41929500	
7	FEEDER DRUM	NAPĘD BĘBNA WCIĄGAJACEGO	1	41986400	
8	COUNTERSHAFT	NAPĘD POŚREDNI KOSZA CHŁODNICY	1	41927000	
9	UPPER FEEDER SHAFT	GÓRNY PRZENOŚNIK	1	41983900	
10	COUNTER DRIVE. STRAW CHOPPER	NAPĘD POMOCNICZY	1	41955900	
11	COUNTER DRIVE	NAPĘD POMOCNICZY	1		
13	AWNEN SHAFT	NAPĘD ŻUBROWNIKA	1		
14	INTERMEDIATE SHAFT	NAPĘD PRZENOŚNIKA POCHYLEGO	1	41926600	
15	GRAIN ELEVATOR	NAPĘD PRZENOŚNIKA ZBOŻOWEGO	1	41937600	
16	DISCHARGE AUGER	NAPĘD WYSYPU ZBIORNIKA	1	41983400	
17	ECCENTRIC SHAFT	NAPĘD MIMOŚRODOWY	1	41926300	
18	MAIN FAN	GŁÓWNA WIALNIA	1	41930300	
19	ECCENTRIC SHAFT	NAPĘD MIMOŚRODOWY	1	41934900	
20	STRIPPER BEATER	BĘBEN MŁÓCĄCY	1	41980600	X

X - not in standard offer / brak w standardowej ofercie



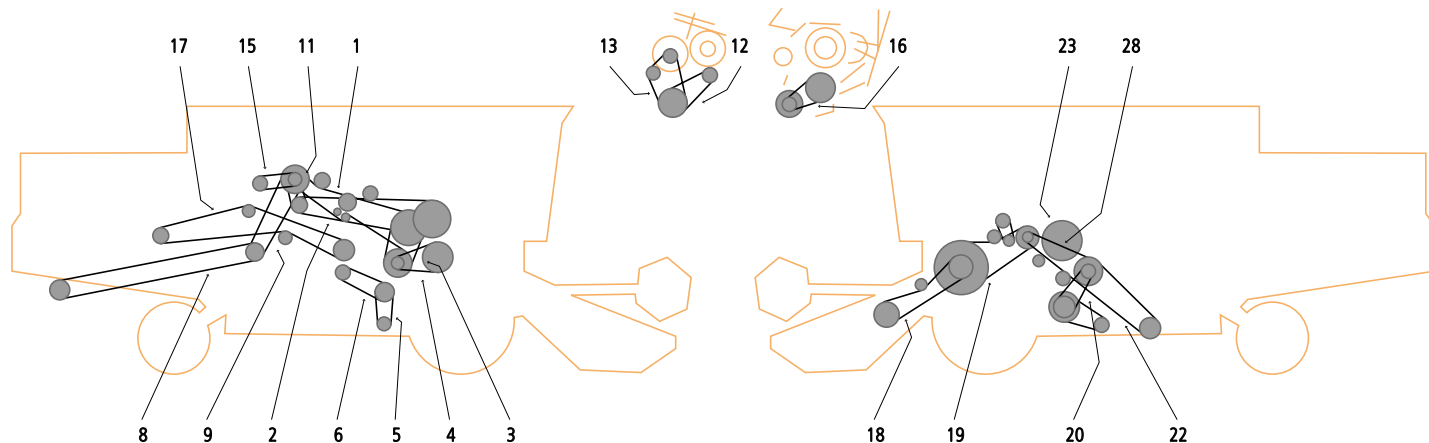
ITEM / POZYCJA	APPLICATION	OPIS	QUANTITY OF V-BELTS IN DRIVE / ILOŚĆ PASÓW W ZESPOLE	OE PART NUMBER / NUMER KATALOGOWY	COMMENT / UWAGI
1	UPPER RETURN AUGER	NAPĘD GÓRNEGO ŚLIMAKA PRZENOŚNIKA	1	41964300	
2	FILLING AUGER	NAPĘD ŚLIMAKA ZAŁADUNKU ZBOŻA	1		
3	STRIPPER BEATER	BĘBEN MLÓCĄCY	1		
4	PROPULSION PUMP	NAPĘD POMPY	1		
5	HYDRAULIC PUMP	POMPA HYDRAULICZNA	1	41924900	
6	STRAW CHOPPER	NAPĘD ROZDRABNIACZA SŁOMY	1	41986500	
7	FEEDER DRUM	NAPĘD BĘBNA WCIĄGAJACEGO	1	41929500	
7	FEEDER DRUM	NAPĘD BĘBNA WCIĄGAJACEGO	1	41986400	
8	COUNTERSHAFT	NAPĘD POŚREDNI KOSZA CHŁODNICY	1	41992700	
9	UPPER FEEDER SHAFT	GÓRNY PRZENOŚNIK	1	41983900	
10	COUNTER DRIVE	NAPĘD POMOCNICZY	1	41955900	
11	ECCENTRIC SHAFT	NAPĘD MIMOŚRODOWY	1		
13	AWNER SHAFT	NAPĘD ŻUBROWNIKA	1		
14	INTERMEDIATE SHAFT	NAPĘD PRZENOŚNIKA POCHYLEGO	1	41926600	
15	GRAIN ELEVATOR	NAPĘD PRZENOŚNIKA ZBOŻOWEGO	1	41937600	
16	DISCHARGE AUGER	NAPĘD WYSYPU ZBIORNIKA	1	41984300	
17	ECCENTRIC SHAFT	NAPĘD MIMOŚRODOWY	1	41926300	
18	MAIN FAN	GŁÓWNA WIALNIA	1	41930300	
19	MAIN FAN SELECTOR	GŁÓWNA WIALNIA	1	41934900	
20	DISCHARGE AUGER	NAPĘD WYSYPU ZBIORNIKA	1	41980300	X
20	STRIPPER BEATER	BĘBEN MLÓCĄCY	1	41980600	X

X - not in standard offer / brak w standardowej ofercie



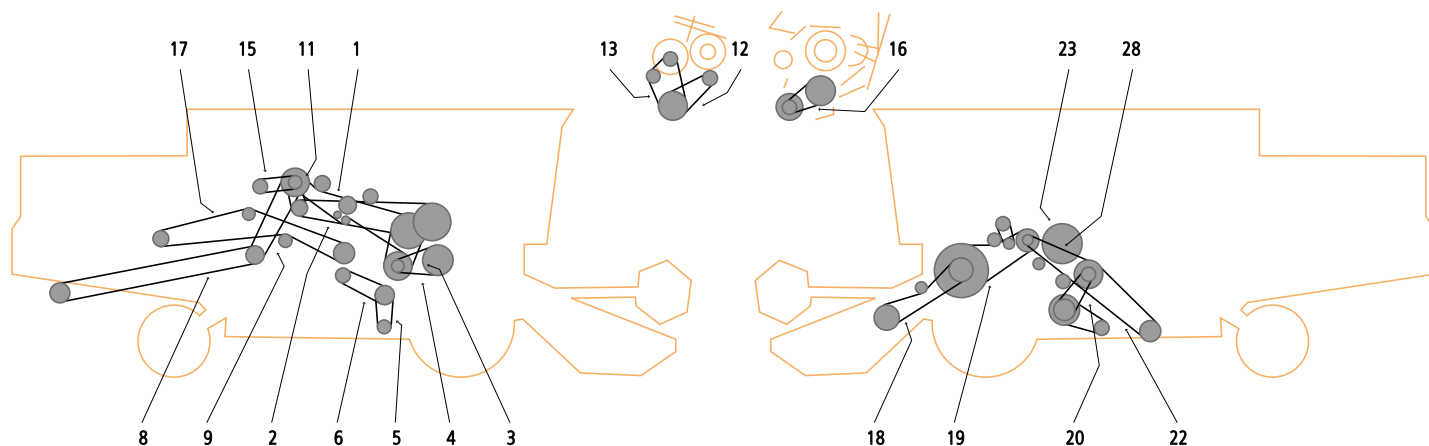
ITEM / POZYCJA	APPLICATION	OPIS	QUANTITY OF V-BELTS IN DRIVE / ILOŚĆ PASÓW W ZESPOLE	OE PART NUMBER / NUMER KATALOGOWY	COMMENT / UWAGI
1	UPPER RETURN AUGER	NAPĘD GÓRNEGO ŚLIMAKA PRZENOŚNIKA	1	41964300	
2	STRIPPER BEATER	BĘBEN MŁÓCĄCY	1		
3	ENGINE	NAPĘD POŚREDNI Z SILNIKA	1		
4	PROPULSION SELECTOR	NAPĘD WYBIERAKA	1	41980100	
5	HYDRAULIC PUMP	POMPA HYDRAULICZNA	1	41924900	
6	STRAW CHOPPER	NAPĘD ROZDRABNIACZA SŁOMY	1	41986500	
7	FEEDER DRUM	NAPĘD BĘBNA WCIĄGAJACEGO	1	41929500	
7	FEEDER DRUM	NAPĘD BĘBNA WCIĄGAJACEGO	1	41986400	
8	COUNTERSHAFT	NAPĘD POŚREDNI KOSZA CHŁODNICY	1	41992700	
9	UPPER FEEDER SHAFT	GÓRNY PRZENOŚNIK	1	41983900	
10	GEAR BOX	NAPĘD PRZEKŁADNI	1		
11	COUNTER DRIVE	NAPĘD POMOCNICZY	1	41955900	
12	ECCENTRIC SHAFT	NAPĘD MIMOŚRODOWY	1		
13	GRAIN ELEVATOR	NAPĘD PRZENOŚNIKA ZBOŻOWEGO	1		
14	INTERMEDIATE SHAFT	NAPĘD PRZENOŚNIKA POCHYLEGO	1	41926600	
15	STRIPPER BEATER	BĘBEN MŁÓCĄCY	1	41937600	
16	DISCHARGE AUGER	NAPĘD WYSYPU ZBIORNIKA	1	41984300	
17	ECCENTRIC SHAFT	NAPĘD MIMOŚRODOWY	1	41926300	
18	MAIN FAN	GŁÓWNA WIALNIA	1	41930300	
19	MAIN FAN SELECTOR	GŁÓWNA WIALNIA	1	41934900	
20	THRESHING DRUM	NAPĘD MŁOCARNI	1	41980000	X

X - not in standard offer / brak w standardowej ofercie



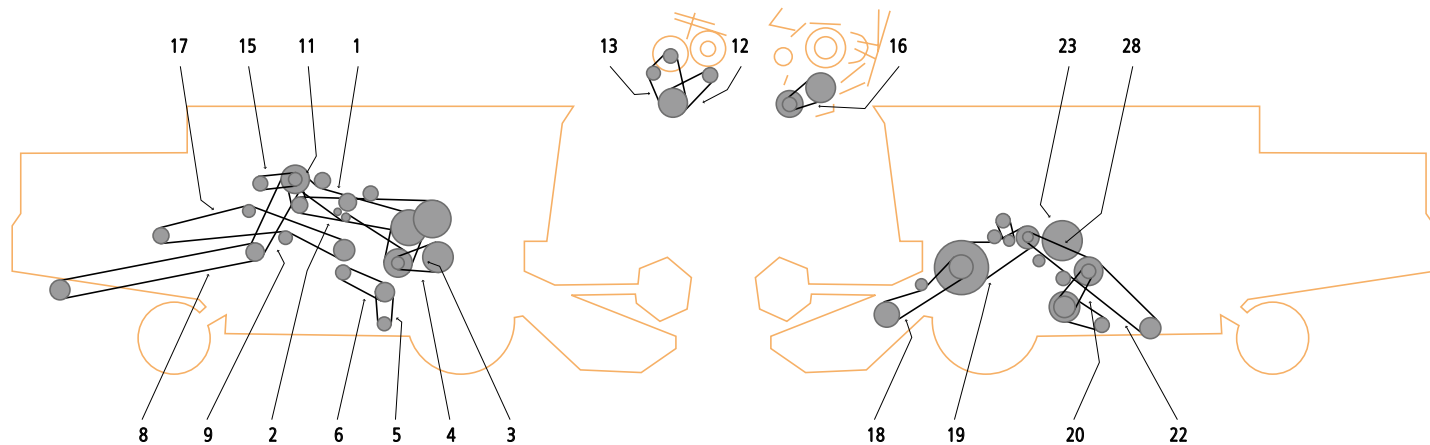
ITEM / POZYCJA	APPLICATION	OPIS	QUANTITY OF V-BELTS IN DRIVE / ILOŚĆ PASÓW W ZESPOLE	OE PART NUMBER / NUMER KATALOGOWY	COMMENT / UWAGI
1	UPPER RETURN AUGER	NAPĘD GÓRNEGO ŚLIMAKA PRZENOŚNIKA	1	41926400	
2	DISTRIBUTING AUGER	NAPĘD WYSYPU ZBIORNIKA	1	41935300	
3	STRIPPER BEATER	BĘBEN MLÓCĄCY	1		
4	PROPULSION SELECTOR	NAPĘD WYBIERAKA	1	41980100	
5	HYDRAULIC PUMP	POMPA HYDRAULICZNA	1	41924900	
5	ENGINE	NAPĘD POŚREDNI Z SILNIKA	1	41925300	
6	STRAW CHOPPER	NAPĘD ROZDRABNIACZA SŁOMY	1	41986500	
7	FEEDER DRUM	NAPĘD BĘBNA WCIĄGAJACEGO	1	41929500	
7	FEEDER DRUM	NAPĘD BĘBNA WCIĄGAJACEGO	1	41986400	
8	COUNTERSHAFT	NAPĘD POŚREDNI KOSZA CHŁODNICY	1	41992700	
9	UPPER FEEDER SHAFT	GÓRNY PRZENOŚNIK	1	41983900	
10	GEAR BOX	NAPĘD PRZEKŁADNI	1		
10	GEAR BOX	NAPĘD PRZEKŁADNI	1		
11	COUNTER DRIVE. STRAW CHOPPER	NAPĘD POMOCNICZY	1	41955900	
12	STRAW SHAKER	NAPĘD ZESPOŁU WYTRZĄSACZY	1		
13	AWNER SHAFT	NAPĘD ŻUBROWNIKA	1		
14	INTERMEDIATE SHAFT	NAPĘD PRZENOŚNIKA POCHYŁEGO	1	41926600	
15	GRAIN ELEVATOR	NAPĘD PRZENOŚNIKA ZBOŻOWEGO	1	41937600	
16	DISCHARGE AUGER	NAPĘD WYSYPU ZBIORNIKA	1	41984300	
17	ECCENTRIC SHAFT	NAPĘD MIMOŚRODOWY	1	41926300	
17	ECCENTRIC SHAFT	NAPĘD MIMOŚRODOWY	1	41928800	
18	MAIN FAN	GŁÓWNA WIALNIA	1	41928800	
18	MAIN FAN	GŁÓWNA WIALNIA	1	41930300	
19	ECCENTRIC SHAFT	NAPĘD MIMOŚRODOWY	1	41934900	
19	AWNER SHAFT	NAPĘD ŻUBROWNIKA	1	41966500	
20	STRIPPER BEATER	BĘBEN MLÓCĄCY	1	41980000	X

X - not in standard offer / brak w standardowej ofercie



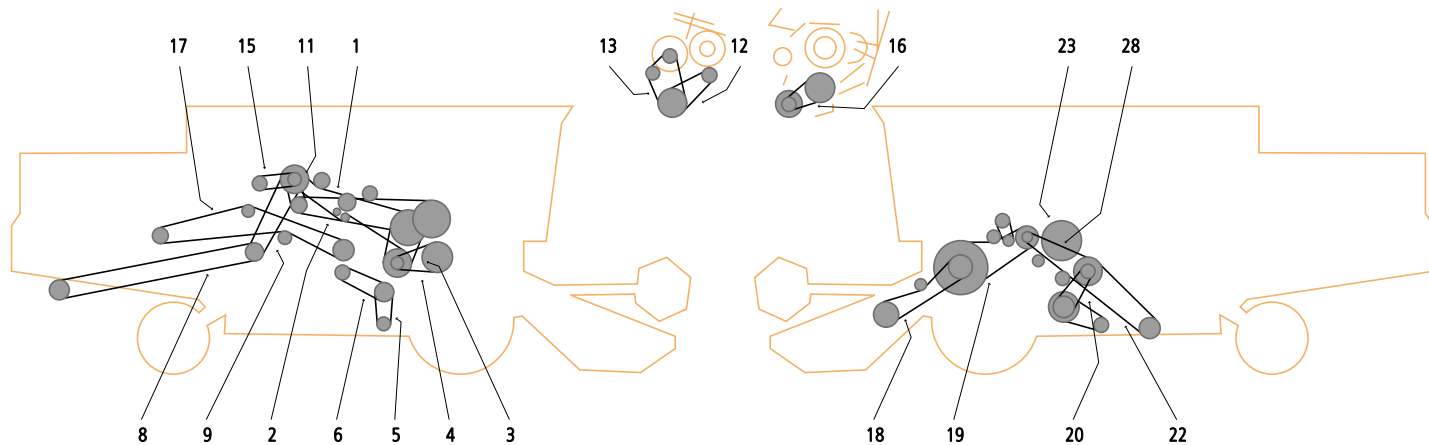
ITEM / POZYCJA	APPLICATION	OPIS	QUANTITY OF V-BELTS IN DRIVE / ILOŚĆ PASÓW W ZESPOLE	OE PART NUMBER / NUMER KATALOGOWY	COMMENT / UWAGI
1	STRIPPER BEATER	BĘBEN MŁÓCĄCY	1	41926400	
2	FILLING AUGER	NAPĘD ŚLIMAKA ZAŁADUNKU ZBOŻA	1	41935300	
3	STRIPPER BEATER	BĘBEN MŁÓCĄCY	1	41992200	
4	HYDRAULIC PUMP	POMPA HYDRAULICZNA	1	41924900	
5	PROPULSION PUMP	NAPĘD POMPY	1	41992100	
6	STRAW CHOPPER	NAPĘD ROZDRABNIACZA SŁOMY	1	41958500	
7	FEEDER DRUM	NAPĘD BĘBNA WCIĄGAJACEGO	1	41929500	
9	COUNTERSHAFT	NAPĘD POŚREDNI KOSZA CHŁODNICY	1	41992700	
10	UPPER FEEDER SHAFT	GÓRNY PRZENOŚNIK	1	41983900	
11	COUNTER DRIVE STRAW CHOPPER	NAPĘD POMOCNICZY	1	41955900	
12	ECCENTRIC SHAFT. STRAW SHAKER	NAPĘD MIMOŚRODOWY	1	41972800	
13	AWNER SHAFT. FAN SHAFT	NAPĘD ŻUBROWNIKA	1	41978500	X
14	INTERMEDIATE SHAFT	NAPĘD PRZENOŚNIKA POCHYLEGO	1	41926600	
15	GRAIN ELEVATOR	NAPĘD PRZENOŚNIKA ZBOŻOWEGO	1	41937600	
16	DISCHARGE AUGER	NAPĘD WYSYPU ZBIORNIKA	1	41984300	
17	MAIN FAN SELECTOR	GŁÓWNA WIALNIA	1	41926300	
18	MAIN FAN	GŁÓWNA WIALNIA	1	41930300	
19	ECCENTRIC SHAFT	NAPĘD MIMOŚRODOWY	1	41934900	
20	THRESHING DRUM	NAPĘD MŁOCARNI	1	41980300	X

X - not in standard offer / brak w standardowej ofercie



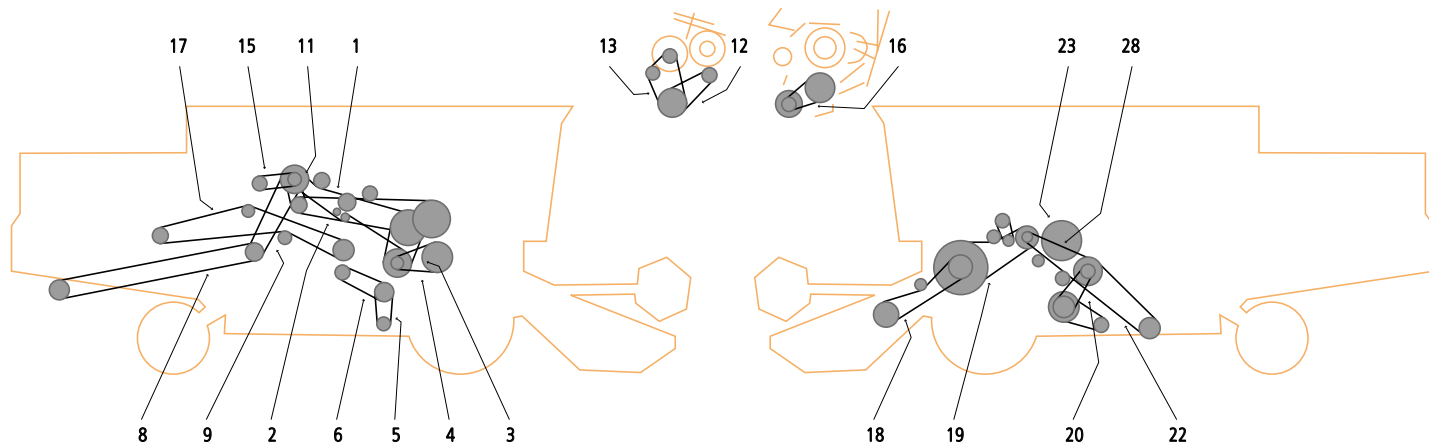
ITEM / POZYCJA	APPLICATION	OPIS	QUANTITY OF V-BELTS IN DRIVE / ILOŚĆ PASÓW W ZESPOLE	OE PART NUMBER / NUMER KATALOGOWY	COMMENT / UWAGI
1	STRIPPER BEATER	BĘBEN MLÓCĄCY	1	41964300	
2	FILLING AUGER	NAPĘD ŚLIMAKA ZAŁADUNKU ZBOŻA	1	41972200	
2	FILLING AUGER	NAPĘD ŚLIMAKA ZAŁADUNKU ZBOŻA	1	41972300	
3	STRIPPER BEATER	BĘBEN MLÓCĄCY	1	41992200	
4	HYDRAULIC PUMP	POMPA HYDRAULICZNA	1	41924900	
5	PROPULSION PUMP	NAPĘD POMPY	1	41992100	
6	STRAW CHOPPER	NAPĘD ROZDRABNIACZA SŁOMY	1	41958500	
7	FEEDER DRUM	NAPĘD BĘBNA WCIĄGAJACEGO	1	41929500	
9	COUNTER SHAFT	NAPĘD POŚREDNI KOSZA	1	41992700	
10	UPPER FEEDER SHAFT	GÓRNY PRZENOŚNIK	1	41983900	
11	COUNTER DRIVE. STRAW CHOPPER	NAPĘD POMOCNICZY	1	41955900	
12	ECCENTRIC SHAFT. STRAW SHAKER	NAPĘD MIMOŚRODOWY	1	41972800	
13	AWNER SHAFT. FAN SHAFT	NAPĘD ŻUBROWNIKA	1	41978500	X
14	INTERMEDIATE SHAFT	NAPĘD PRZENOŚNIKA POCHYLEGO	1	41926600	
15	GRAIN ELEVATOR	NAPĘD PRZENOŚNIKA ZBOŻOWEGO	1	41937600	
16	DISCHARGE AUGER	NAPĘD WYSYPU ZBIORNIKA	1	41984300	
17	MAIN FAN SELECTOR	GLÓWNA WIALNIA	1	41926300	
18	MAIN FAN	GLÓWNA WIALNIA	1	41930300	
19	ECCENTRIC SHAFT	NAPĘD MIMOŚRODOWY	1	41934900	
20	THRESHING DRUM	NAPĘD MLÓCARNI	1	41980300	X

X - not in standard offer / brak w standardowej ofercie



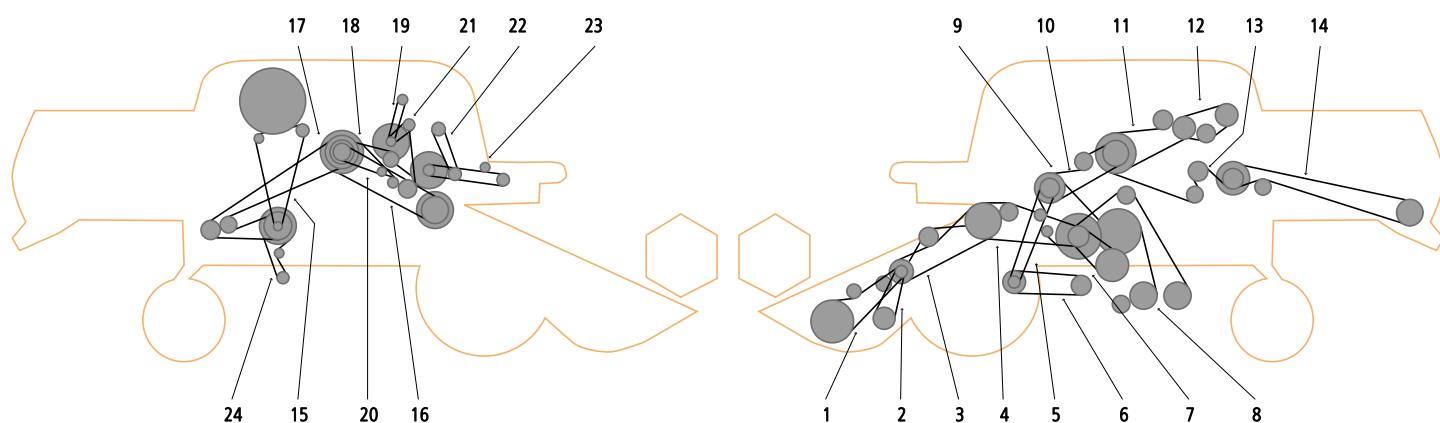
ITEM / POZYCJA	APPLICATION	OPIS	QUANTITY OF V-BELTS IN DRIVE / ILOŚĆ PASÓW W ZESPOLE	OE PART NUMBER / NUMER KATALOGOWY	COMMENT / UWAGI
1	STRIPPER BEATER	BĘBEN MŁÓCĄCY	1	41926400	
2	FILLING AUGER	NAPĘD ŚLIMAKA ZAŁADUNKU ZBOŻA	1	41935300	
3	STRIPPER BEATER	BĘBEN MŁÓCĄCY	1	41992200	
4	HYDRAULIC PUMP	POMPA HYDRAULICZNA	1	41924900	
5	PROPULSION PUMP	NAPĘD POMPY	1	41992100	
6	STRAW CHOPPER	NAPĘD ROZDRABNIACZA SŁOMY	1	41958500	
7	FEEDER DRUM	NAPĘD BĘBNA WCIĄGAJACEGO	1	41953700	
8	COUNTERSHAFT	NAPĘD POŚREDNI KOSZA CHŁODNICY	1	41964400	
9	COUNTERSHAFT	NAPĘD POŚREDNI KOSZA CHŁODNICY	1	41992400	
10	UPPER FEEDER SHAFT	GÓRNY PRZENOŚNIK	1	41983900	
11	COUNTER DRIVE. STRAW CHOPPER	NAPĘD POMOCNICZY	1	41955900	
12	ECCENTRIC SHAFT. STRAW SHAKER	NAPĘD MIMOŚRODOWY	1	41972800	
13	AWNER SHAFT. FAN SHAFT	NAPĘD ŻUBROWNIKA	1	41958500	
14	INTERMEDIATE SHAFT	NAPĘD PRZENOŚNIKA POCHYLEGO	1	41926600	
15	GRAIN ELEVATOR	NAPĘD PRZENOŚNIKA ZBOŻOWEGO	1	41937600	
16	DISCHARGE AUGER	NAPĘD WYSYPU ZBIORNIKA	1	41984300	
17	MAIN FAN SELECTOR	GŁÓWNA WIALNIA	1	41926300	
17	MAIN FAN SELECTOR	GŁÓWNA WIALNIA	1	41928800	
18	MAIN FAN	GŁÓWNA WIALNIA	1	41928800	
18	MAIN FAN	GŁÓWNA WIALNIA	1	41930300	
19	ECCENTRIC SHAFT	NAPĘD MIMOŚRODOWY	1	41934900	
19	ECCENTRIC SHAFT	NAPĘD MIMOŚRODOWY	1	41966500	
20	THRESHING DRUM	NAPĘD MŁOCARNI	1	41980200	

X - not in standard offer / brak w standardowej ofercie



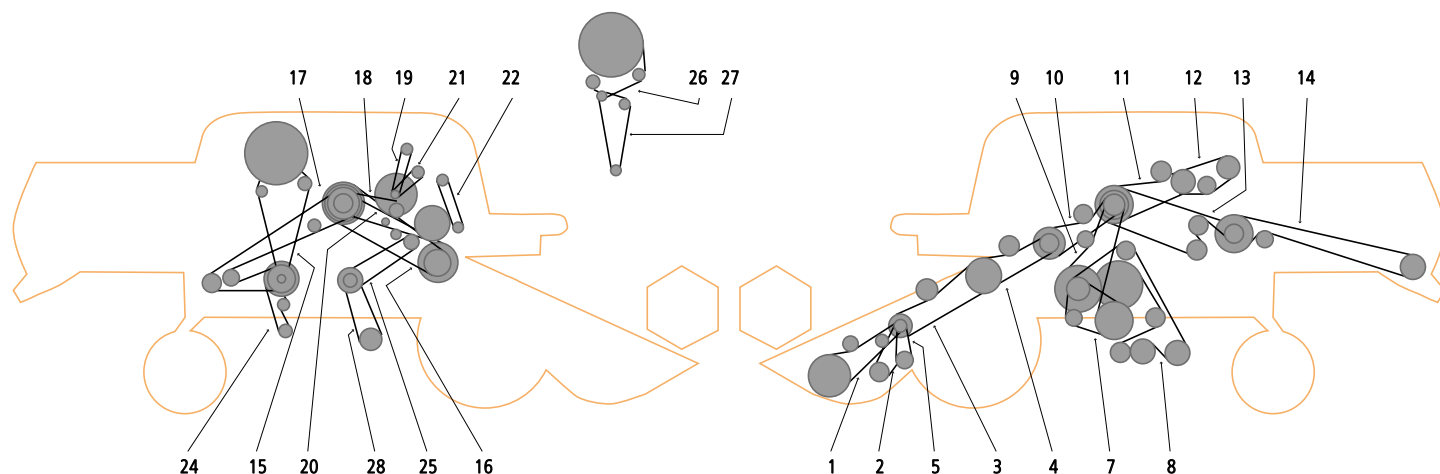
ITEM / POZYCJA	APPLICATION	OPIS	QUANTITY OF V-BELTS IN DRIVE / ILOŚĆ PASÓW W ZESPOLE	OE PART NUMBER / NUMER KATALOGOWY	COMMENT / UWAGI
1	UPPER RETURN AUGER	NAPĘD GÓRNEGO ŚLIMAKA PRZENOŚNIKA	1	41964300	
2	FILLING AUGER	NAPĘD ŚLIMAKA ZAŁADUNKU ZBOŻA	1	41972100	
3	STRIPPER BEATER	BĘBEN MŁÓCĄCY	1	41991600	
4	HYDRAULIC PUMP	POMPA HYDRAULICZNA	1	41991400	
5	STRAW CHOPPER	NAPĘD ROZDRABNIACZA SŁOMY	1	41958500	
6	FEEDER DRUM	NAPĘD BĘBNA WCIĄGAJACEGO	1	41929500	
7	COUNTERSHAFT	NAPĘD POŚREDNI KOSZA CHŁODNICY	1	41989100	
8	UPPER FEEDER SHAFT	GÓRNY PRZENOŚNIK	1	41988900	
9	COUNTER DRIVE. STRAW CHOPPER	NAPĘD POMOCNICZY	1	41955900	
10	STRAW SHAKER. ECCENTRIC SHAFT	NAPĘD ZESPOŁU WYTRZĄSACZY	1	41972800	
13	FAN SHAFT AWNER SHAFT	NAPĘD WAŁKA POŚREDNIEGO DMUCHAWY	1	41978500	X
14	INTERMEDIATE SHAFT	NAPĘD PRZENOŚNIKA POCHYLEGO	1	41912300	
15	INTERMEDIATE SHAFT	NAPĘD PRZENOŚNIKA POCHYLEGO	1	41927800	
16	GRAIN ELEVATOR	NAPĘD PRZENOŚNIKA ZBOŻOWEGO	1	41935700	
17	DISCHARGE AUGER	NAPĘD WYSYPU ZBIORNIKA	1	41988700	
18	MAIN FAN SELECTOR	GLÓWNA WIALNIA	1	41926300	
19	MAIN FAN	GLÓWNA WIALNIA	1	41930300	
20	ECCENTRIC SHAFT	NAPĘD MIMOŚRODOWY	1	41935500	
21	THRESHING DRUM	NAPĘD MŁOCARNI	1	41980800	

X - not in standard offer / brak w standardowej ofercie



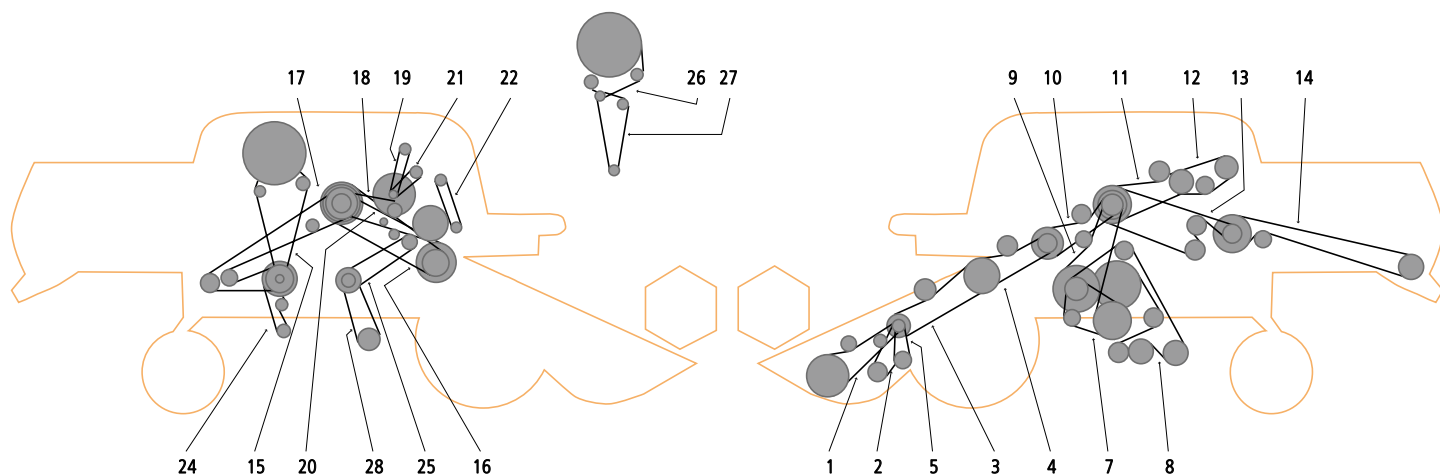
ITEM / POZYCJA	APPLICATION	OPIS	QUANTITY OF V-BELTS IN DRIVE / ILOŚĆ PASÓW W ZESPOLE	OE PART NUMBER / NUMER KATALOGOWY	COMMENT / UWAGI
1	AUGER DRIVE	NAPĘD ŚLIMAKA HEDERA	1	41983500	
2	KNIFE DRIVE	NAPĘD KOSY	1	41964300	
3	ELEVATOR DRIVE	NAPĘD PRZENOŚNIKA	1	41993000	
4	BEATER TO STRAW ELEVATOR	NAPĘD POŚREDNI PRZENOŚNIKA POCHYLEGO	1	41993100	
5	CLEANING FAN DRIVE	NAPĘD WIALNI CZYSZCZĄCEJ	1	41950600	
6	CLEANING FAN DRIVE	NAPĘD WIALNI CZYSZCZĄCEJ	1	41950900	
7	STRAW WALKER DRIVE	NAPĘD ZESPOŁU KOSZA SITOWEGO, WYTRZĄSACZY	1	41982400	
8	STRAW WALKER DRIVE	NAPĘD WYTRZĄSACZY	1	41990100	
9	INTERMEDIATE DRIVE SHAFT	NAPĘD WAŁKA POŚREDNIEGO	1	41987200	
10	TURNING DRUM DRIVE	NAPĘD ODRZUTNIKA SŁOMY	1	41935200	
11	MAIN DRIVE	NAPĘD GŁÓWNY	1	41993400	
12	HYDRAULIC PUMP DRIVE	NAPĘD POMPY HYDRAULICZNEJ	1	41928900	
12	HYDRAULIC PUMP DRIVE	NAPĘD POMPY HYDRAULICZNEJ	1	41929000	
12	HYDRAULIC PUMP DRIVE	NAPĘD POMPY HYDRAULICZNEJ	1	41929200	
12	HYDRAULIC PUMP DRIVE	NAPĘD POMPY HYDRAULICZNEJ	1	41930200	
13	STRAW CHOPPER DRIVE	NAPĘD ZESPOŁU ROZDRABNIACZA SŁOMY	1	41942100	
14	STRAW CHOPPER DRIVE	NAPĘD ROZDRABNIACZA SŁOMY	1	41987300	
15	INTERMEDIATE DRIVE SHAFT	NAPĘD WAŁKA POŚREDNIEGO	1	41912400	
16	THRESHING MACHINE	NAPĘD ZESPOŁU MŁOCARNI	1	41980400	
16	THRESHING MACHINE	NAPĘD ZESPOŁU MŁOCARNI	1	41999200	
17	SHAKER SHOE DRIVE	NAPĘD ZESPOŁU WIALNI CZYSZCZĄCEJ	1	41990200	
18	TANK UNLOADING	NAPĘD ZESPOŁU WYŁADUNKU	1	41935900	
18	TANK UNLOADING	NAPĘD ZESPOŁU WYŁADUNKU	2	41936200	
20	TURNING DRUM DRIVE	NAPĘD ODRZUTNIKA SŁOMY	1	41982400	
24	MAIN SHAFT DRIVE	NAPĘD MŁOCARNI	1	41929100	
25	CLEANING FAN DRIVE	NAPĘD GŁÓWNY WIALNI CZYSZCZĄCEJ	1	41982200	
26	RADIATOR FAN	NAPĘD WENTYLATORA CHŁODNICY	1	41905300	
27	RADIATOR FAN	NAPĘD WENTYLATORA CHŁODNICY	1	41911000	

X - not in standard offer / brak w standardowej ofercie



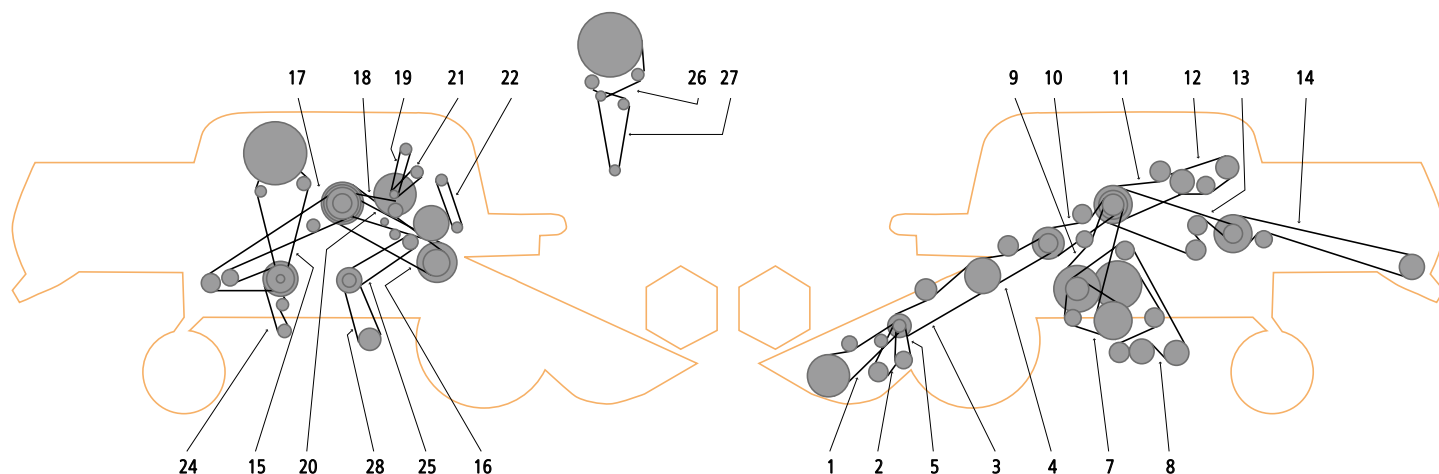
ITEM / POZYCJA	APPLICATION	OPIS	QUANTITY OF V-BELTS IN DRIVE / ILOŚĆ PASÓW W ZESPOLE	OE PART NUMBER / NUMER KATALOGOWY	COMMENT / UWAGI
1	FEEDER DRUM	NAPĘD BĘBNA WCIĄGAJACEGO	1	41983500	
1	FEEDER DRUM	NAPĘD BĘBNA WCIĄGAJACEGO	1	41983500	
1	FEEDER DRUM	NAPĘD BĘBNA WCIĄGAJACEGO	1	41983600	
2	CRANKSHAFT	NAPĘD NOŻY	1	41963900	
2	CRANKSHAFT	NAPĘD NOŻY	1	41964300	
3	COUNTERSHAFT	NAPĘD POŚREDNI KOSZA CHŁODNICY	1	41989200	
3	COUNTERSHAFT	NAPĘD POŚREDNI KOSZA CHŁODNICY	1	41989400	
4	UPPER FEEDER SHAFT	GÓRNY PRZENOŚNIK	1	41991700	
7	ECCENTRIC SHAFT	NAPĘD MIMOŚRODOWY	1	41982400	
7	ECCENTRIC SHAFT	NAPĘD MIMOŚRODOWY	1	41982500	
8	STRAW SHAKER CRANK GRAIN AUGER	NAPĘD ZESPOŁU WYTRZĄSACZY	1	41990100	
8	STRAW SHAKER CRANK GRAIN AUGER	NAPĘD ZESPOŁU WYTRZĄSACZY	1	41990200	
8	STRAW SHAKER CRANK	NAPĘD ZESPOŁU WYTRZĄSACZY	1	41990300	X
8	STRAW SHAKER CRANK	NAPĘD ZESPOŁU WYTRZĄSACZY	1	41990400	
9	INTERMEDIATE SHAFT	NAPĘD PRZENOŚNIKA POCHYLEGO	1	41987800	
9	INTERMEDIATE SHAFT	NAPĘD PRZENOŚNIKA POCHYLEGO	1	41988000	
10	STRIPPER BEATER	BĘBEN MŁÓCĄCY	3	41934800	
11	COUNTER SELECTOR	NAPĘD POMOCNICZY	1	41993400	
12	HYDRAULIC PUMP	POMPA HYDRAULICZNA	1	41929000	
12	HYDRAULIC PUMP	POMPA HYDRAULICZNA	1	41930200	
13	COUNTER DRIVE STRAW	NAPĘD POMOCNICZY	1	41942100	
14	STRAW CHOPPER	NAPĘD ROZDRABNIACZA SŁOMY	1	41987300	
15	AWNER SHAFT	NAPĘD ŻUBROWNIKA	1	41912300	
15	AWNER SHAFT	NAPĘD ŻUBROWNIKA	1	41912400	
16	THRESHING DRUM	NAPĘD MŁOCARNI	1	41980400	
17	FAN SHAFT AWNER SHAFT	NAPĘD WAŁKA POŚREDNIEGO DMUCHAWY	1	41990200	
17	FAN SHAFT AWNER SHAFT	NAPĘD WAŁKA POŚREDNIEGO DMUCHAWY	1	41990400	
18	DISCHARGE AUGER	NAPĘD WYSYPU ZBIORNIKA	2	41936200	
20	STRIPPER BEATER	BĘBEN MŁÓCĄCY	1	41982500	
24	SEED GRINDER	ROZDRABNIANIE ZIARNA	1	41929100	
25	MAIN FAN SELECTOR	GŁÓWNA WIALNIA	1	41987900	
26	COUNTER DRIVE RADIATOR	NAPĘD POMOCNICZY	1	41905300	
27	COUNTER DRIVE RADIATOR	NAPĘD POMOCNICZY	1	41911000	
28	MAIN FAN	GŁÓWNA WIALNIA	1	41982100	
28	MAIN FAN	GŁÓWNA WIALNIA	1	41982200	
28	MAIN FAN	GŁÓWNA WIALNIA	1	41987900	

X - not in standard offer / brak w standardowej ofercie



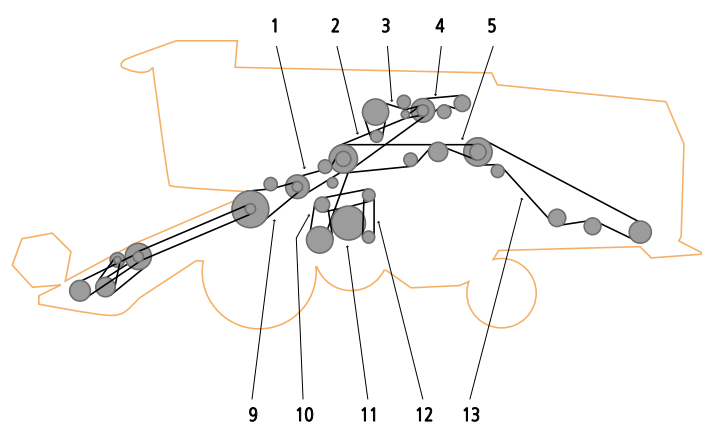
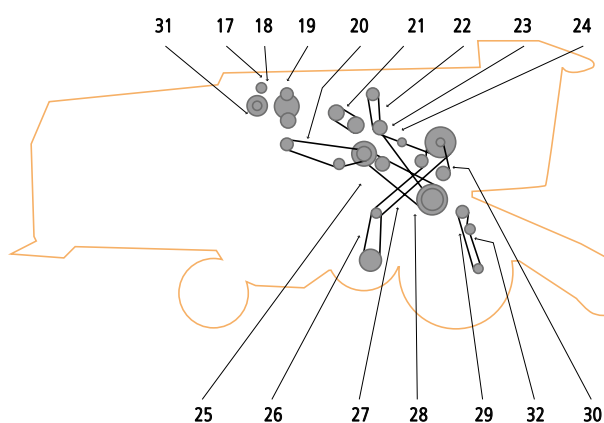
ITEM / POZYCJA	APPLICATION	OPIS	QUANTITY OF V-BELTS IN DRIVE / ILOŚĆ PASÓW W ZESPOLE	OE PART NUMBER / NUMER KATALOGOWY	COMMENT / UWAGI
1	FEEDER DRUM	NAPĘD BĘBNA WCIĄGAJACEGO	1	41983500	
1	FEEDER DRUM	NAPĘD BĘBNA WCIĄGAJACEGO	1	41983500	
1	FEEDER DRUM	NAPĘD BĘBNA WCIĄGAJACEGO	1	41983600	
2	CRANKSHAFT	NAPĘD NOŻY	1	41963900	
2	CRANKSHAFT	NAPĘD NOŻY	1	41964300	
3	COUNTERSHAFT	NAPĘD POŚREDNI KOSZA CHŁODNICY	1	41989200	
3	COUNTERSHAFT	NAPĘD POŚREDNI KOSZA CHŁODNICY	1	41989400	
4	UPPER FEEDER SHAFT	GÓRNY PRZENOŚNIK	1	41991700	
7	ECCENTRIC SHAFT	NAPĘD MIMOŚRODOWY	1	41982400	
7	ECCENTRIC SHAFT	NAPĘD MIMOŚRODOWY	1	41982500	
8	STRAW SHAKER CRANK GRAIN AUGER	NAPĘD ZESPOŁU WYTRZĄSACZY	1	41990100	
8	STRAW SHAKER CRANK GRAIN AUGER	NAPĘD ZESPOŁU WYTRZĄSACZY	1	41990200	
8	GRAIN AUGER - LOWER RETURN AUGER	NAPĘD PRZENOŚNIKA ŚLIKAKOWEGO	1	41990300	X
8	STRAW SHAKER CRANK GRAIN AUGER	NAPĘD ZESPOŁU WYTRZĄSACZY	1	41990400	
9	INTERMEDIATE SHAFT	NAPĘD PRZENOŚNIKA POCHYLEGO	1	41987800	
9	INTERMEDIATE SHAFT	NAPĘD PRZENOŚNIKA POCHYLEGO	1	41988000	
10	STRIPPER BEATER	BĘBEN MŁÓCĄCY	3	41934800	
11	COUNTERSHAFT	NAPĘD POŚREDNI KOSZA CHŁODNICY	1	41993400	
12	ENGINE - HYDRAULIC PUMP	SILNIK - POMPA HYDRAULICZNA	1	41929000	
12	HYDRAULIC PUMP	POMPA HYDRAULICZNA	1	41930200	
13	COUNTER DRIVE STRAW	NAPĘD POMOCNICZY	1	41942100	
14	STRAW CHOPPER	NAPĘD ROZDRABNIACZA SŁOMY	1	41987300	
15	AWNER SHAFT	NAPĘD ŻUBROWNIKA	1	41912300	
15	AWNER SHAFT	NAPĘD ŻUBROWNIKA	1	41912400	
16	THRESHING DRUM	NAPĘD MŁOCARNI	1	41980900	
17	FAN SHAFT AWNER SHAFT	NAPĘD WAŁKA POŚREDNIEGO DMUCHAWY	1	41990200	
17	FAN SHAFT AWNER SHAFT	NAPĘD WAŁKA POŚREDNIEGO DMUCHAWY	1	41990400	
18	DISCHARGE AUGER	NAPĘD WYSYPU ZBIORNIKA	2	41936200	
20	STRIPPER BEATER	BĘBEN MŁÓCĄCY	1	41982500	
24	SEED GRINDER	ROZDRABNIANIE ZIARNA	1	41929100	
25	MAIN FAN SELECTOR	GŁÓWNA WIALNIA	1	41987900	
26	COUNTER DRIVE RADIATOR	NAPĘD POMOCNICZY	1	41905300	
27	COUNTER DRIVE RADIATOR	NAPĘD POMOCNICZY	1	41911000	
28	MAIN FAN SELECTOR - MAIN FAN	GŁÓWNA WIALNIA	1	41982100	
28	MAIN FAN	GŁÓWNA WIALNIA	1	41982200	
28	MAIN FAN	GŁÓWNA WIALNIA	1	41987900	

X - not in standard offer / brak w standardowej ofercie



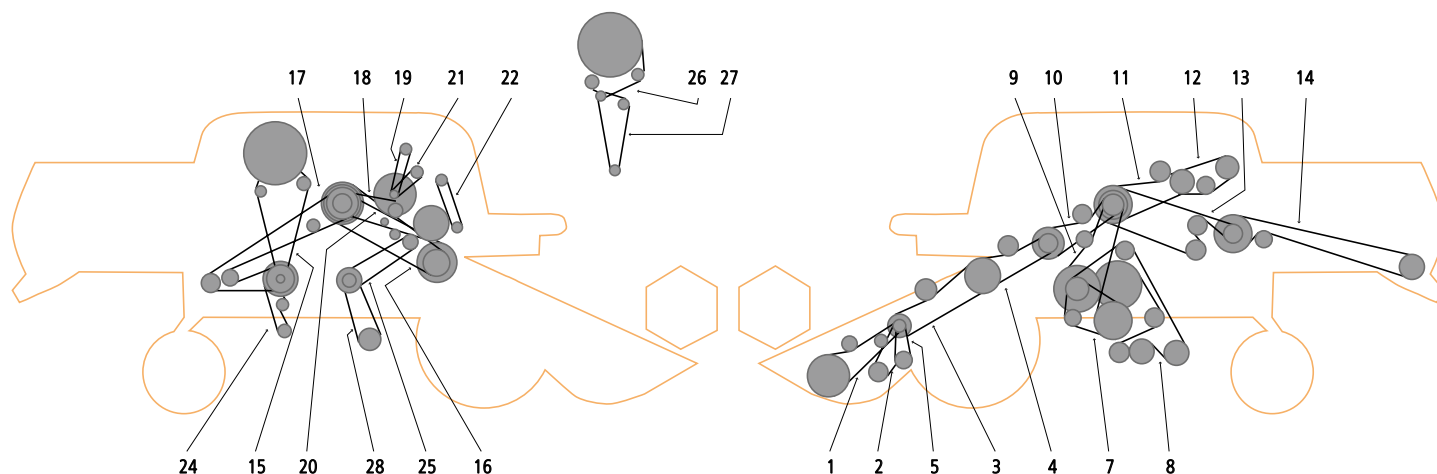
ITEM / POZYCIA	APPLICATION	OPIS	QUANTITY OF V-BELTS IN DRIVE / ILOŚĆ PASÓW W ZESPOLE	OE PART NUMBER / NUMER KATALOGOWY	COMMENT / UWAGI
1	FEEDER DRUM	NAPĘD BĘBNA WCIĄGAJACEGO	1	41983500	
1	FEEDER DRUM	NAPĘD BĘBNA WCIĄGAJACEGO	1	41983500	
1	FEEDER DRUM	NAPĘD BĘBNA WCIĄGAJACEGO	1	41983600	
2	CRANKSHAFT	NAPĘD NOŻY	1	41964100	
2	CRANKSHAFT	NAPĘD NOŻY	1	41964300	
2	CRANKSHAFT	NAPĘD NOŻY	1	41964300	
3	COUNTERSHAFT	NAPĘD POŚREDNI KOSZA CHŁODNICY	1	41993000	
4	UPPER FEEDER SHAFT	GÓRNY PRZENOŚNIK	1	41993100	
5			1	41950600	
6			1	41950900	
7	ECCENTRIC SHAFT	NAPĘD MIMOŚRODOWY	1	41982400	
8	STRAW SHAKER CRANK GRAIN AUGER	NAPĘD ZESPOŁU WYTRZĄSACZY	1	41990100	
9	INTERMEDIATE SHAFT	NAPĘD PRZENOŚNIKA POCHYLEGO	1	41987200	
10	STRIPPER BEATER	BĘBEN MŁÓCĄCY	1	41935200	
11	COUNTER SELECTOR	NAPĘD POMOCNICZY	1	41993400	
12	HYDRAULIC PUMP	POMPA HYDRAULICZNA	1	41929000	
12	HYDRAULIC PUMP	POMPA HYDRAULICZNA	1	41930200	
12	HYDRAULIC PUMP	POMPA HYDRAULICZNA	1	41930300	
13	COUNTERDRIVE STRAW	NAPĘD POMOCNICZY	1	41942100	
14	STRAW CHOPPER	NAPĘD ROZDRABNIACZA SŁOMY	1	41987600	
15	AWNER SHAFT	NAPĘD ŻUBROWNIKA	1	41912400	
16	THRESHING DRUM	NAPĘD MŁOCARNI	1	41980400	
16	THRESHING DRUM	NAPĘD MŁOCARNI	1	41999200	
17	FAN SHAFT AWNER SHAFT	NAPĘD WAŁKA POŚREDNIEGO DMUCHAWY	1	41990200	
18	DISCHARGE AUGER	NAPĘD WYSYPU ZBIORNIKA	1	41935900	
18	DISCHARGE AUGER	NAPĘD WYSYPU ZBIORNIKA	2	41936200	
20	STRIPPER BEATER	BĘBEN MŁÓCĄCY	1	41982400	
24	SEED GRINDER	ROZDRABNIANIE ZIARNA	1	41929100	
25	MAIN FAN SELECTOR	GŁÓWNA WIALNIA	1	41982200	
26	COUNTERDRIVE RADIATOR	NAPĘD POMOCNICZY	1	41905300	
27	COUNTERDRIVE RADIATOR	NAPĘD POMOCNICZY	1	41911000	

X - not in standard offer / brak w standardowej ofercie



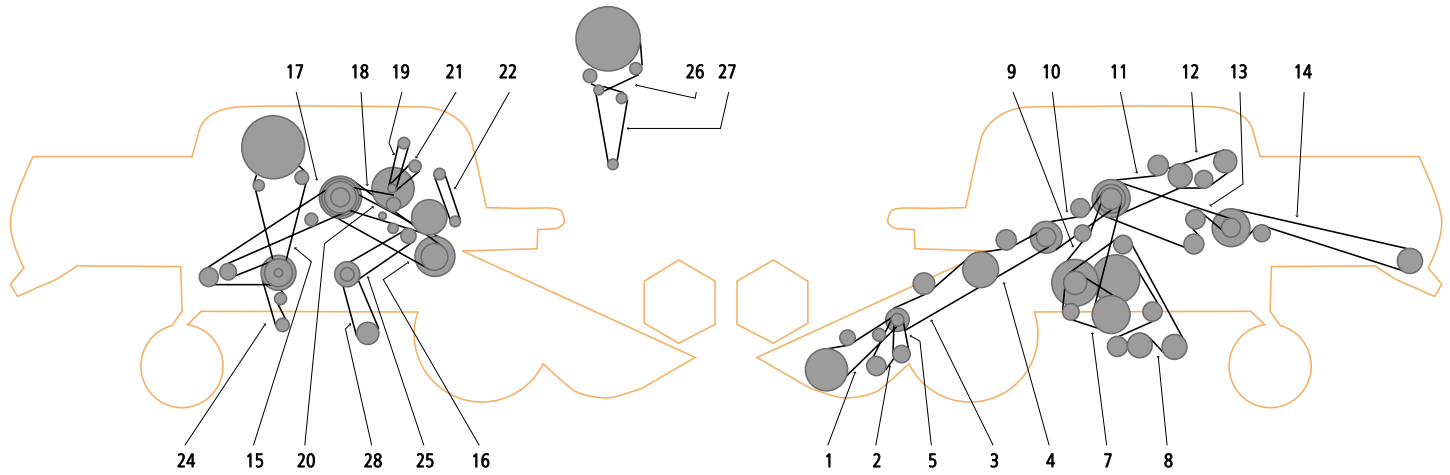
ITEM / POZYCJA	APPLICATION	OPIS	QUANTITY OF V-BELTS IN DRIVE / ILOŚĆ PASÓW W ZESPOLE	OE PART NUMBER / NUMER KATALOGOWY	COMMENT / UWAGI
1	STRIPPER BEATER	BĘBEN MŁÓCĄCY	3	41934800	
2	COUNTERSHAFT	NAPĘD POŚREDNI KOSZA CHŁODNICY	1	41990051	
3	DISCHARGE AUGER SHAFT	NAPĘD WYSYPU ZBIORNIKA	1	41990050	
4	DIESEL ENGINE		3	41934000	
5	INTERMEDIATE DRIVE F. STRAW CHOPPER	NAPĘD POŚREDNI ROZDRABNIACZA SŁOMY	1	41942200	
6	KNIFE DRIVE	NAPĘD KOSY	1	41985600	
9	UPPER FEEDER SHAFT	GÓRNY PRZENOŚNIK	1	41991700	
10	ECCENTRIC SHAFT	NAPĘD MIMOŚRODOWY	1	41982100	
11	INTERMEDIATE SHAFT	NAPĘD PRZENOŚNIKA POCHYLEGO	1	41984100	
12	STRAW SHAKER CRANK	NAPĘD ZESPOŁU WYTRZĄSACZY	1	41990068	
13	STRAW CHOPPER	NAPĘD ROZDRABNIACZA SŁOMY	1	41978400	
17	AIR CONDITIONING	NAPĘD KLIMATYZACJI	1	41909000	X
17	AIR CONDITIONING	NAPĘD KLIMATYZACJI	1	41991000	
18	SUCTION STRAINER - AIR CONDITIONING	FILTR - KLIMATYZACJA	1	41991200	
19	SUCTION STRAINER	FILTR	1	41990009	
20	DUST EXTRACTOR	ODDZIELACZ PYŁU	1	41936700	
21	DISCHARGE AUGER SHAFT	NAPĘD WYSYPU ZBIORNIKA	1	41979600	
23	INTERMEDIATE DRIVE F. FILL ELEVATOR	WYSYP ZBOŻA	1	41950100	
25	COUNTERSHAFT - GRAIN SEPARATOR	WAŁEK POŚREDNI - ODDZIELACZ	1	41982100	
26	MAIN FAN	GŁÓWNA WIALNIA	1	41982100	
27	MAIN FAN VARIATOR	GŁÓWNA WIALNIA	1	41987900	
28	THRESHING DRUM	NAPĘD MŁOCARNI	1	41980900	
29	DISCHARGE AUGER	NAPĘD WYSYPU ZBIORNIKA	1	41950400	
31	SUCTION STRAINER - AIR CONDITIONING	FILTR - KLIMATYZACJA	1	41990008	

X - not in standard offer / brak w standardowej ofercie



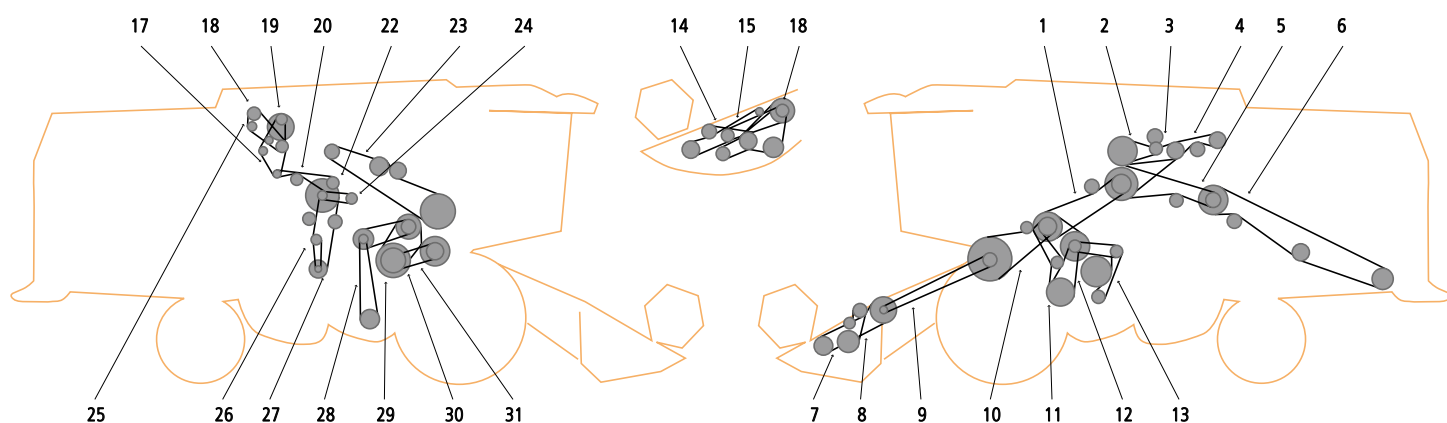
ITEM / POZYCJA	APPLICATION	OPIS	QUANTITY OF V-BELTS IN DRIVE / ILOŚĆ PASÓW W ZESPOLE	OE PART NUMBER / NUMER KATALOGOWY	COMMENT / UWAGI
1	FEEDER DRUM	NAPĘD BĘBNA WCIĄGAJACEGO	1	41983500	
1	FEEDER DRUM	NAPĘD BĘBNA WCIĄGAJACEGO	1	41983600	
2	CRANKSHAFT	NAPĘD NOŻY	1	41963900	
2	CRANKSHAFT	NAPĘD NOŻY	1	41964300	
3	COUNTERSHAFT	NAPĘD POŚREDNI KOSZA CHŁODNICY	1	41989200	
3	COUNTERSHAFT	NAPĘD POŚREDNI KOSZA CHŁODNICY	1	41989400	
4	UPPER FEEDER SHAFT	GÓRNY PRZENOŚNIK	1	41991700	
7	ECCENTRIC SHAFT	NAPĘD MIMOŚRODOWY	1	41982400	
7	ECCENTRIC SHAFT	NAPĘD MIMOŚRODOWY	1	41982500	
8	STRAW SHAKER CRANK	NAPĘD ZESPOŁU WYTRZAŚACZY	1	41990069	
8	STRAW SHAKER CRANK GRAIN AUGER	NAPĘD ZESPOŁU WYTRZAŚACZY	1	41990100	
8	STRAW SHAKER CRANK	NAPĘD ZESPOŁU WYTRZAŚACZY	1	41990300	X
8	STRAW SHAKER CRANK	NAPĘD ZESPOŁU WYTRZAŚACZY	1	41990400	
9	INTERMEDIATE SHAFT	NAPĘD PRZENOŚNIKA POCHYLEGO	1	41987800	
9	INTERMEDIATE SHAFT	NAPĘD PRZENOŚNIKA POCHYLEGO	1	41988000	
10	STRIPPER BEATER	BĘBEN MŁÓCĄCY	3	41934800	
11	COUNTER SELECTOR	NAPĘD POMOCNICZY	1	41991300	
11	COUNTER SELECTOR	NAPĘD POMOCNICZY	1	41993400	
12	HYDRAULIC PUMP	POMPA HYDRAULICZNA	1	41930200	
13	COUNTER DRIVE STRAW	NAPĘD POMOCNICZY	1	41942100	
14	STRAW CHOPPER	NAPĘD ROZDRABNIACZA SŁOMY	1	41987300	
15	AWNER SHAFT	NAPĘD ŻUBROWNIKA	1	41912300	
15	AWNER SHAFT	NAPĘD ŻUBROWNIKA	1	41912400	
16	THRESHING DRUM	NAPĘD MŁOCARNI	1	41980400	
17	FAN SHAFT AWNER SHAFT	NAPĘD WAŁKA POŚREDNIEGO DMUCHAWY	1	41990069	
17	FAN SHAFT AWNER SHAFT	NAPĘD WAŁKA POŚREDNIEGO DMUCHAWY	1	41990200	
18	DISCHARGE AUGER	NAPĘD WYSYPU ZBIORNIKA	2	41936200	
20	STRIPPER BEATER	BĘBEN MŁÓCĄCY	1	41982400	
24	SEED GRINDER	ROZDRABNIANIE ZIARNA	1	41929100	
25	MAIN FAN SELECTOR	GŁÓWNA WIALNIA	1	41987900	
26	COUNTER DRIVE RADIATOR	NAPĘD POMOCNICZY	1	41905300	
27	COUNTER DRIVE RADIATOR	NAPĘD POMOCNICZY	1	41911000	
28	MAIN FAN SELECTOR - MAIN FAN	GŁÓWNA WIALNIA	1	41982100	
28	MAIN FAN SELECTOR - MAIN FAN	GŁÓWNA WIALNIA	1	41982200	
28	MAIN FAN SELECTOR - MAIN FAN	GŁÓWNA WIALNIA	1	41987900	

X - not in standard offer / brak w standardowej ofercie



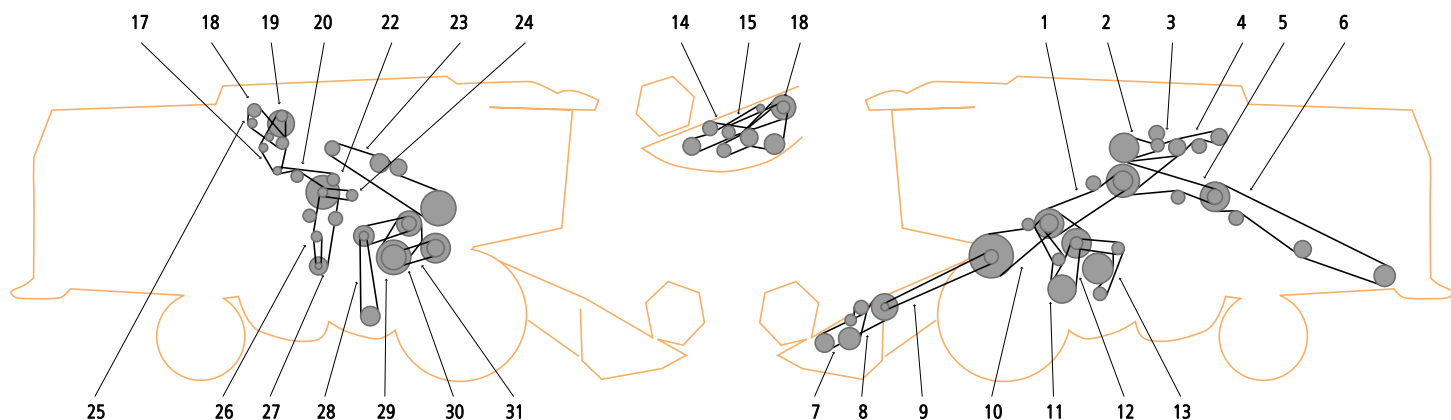
ITEM / POZYCJA	APPLICATION	OPIS	QUANTITY OF V-BELTS IN DRIVE / ILOŚĆ PASÓW W ZESPOLE	OE PART NUMBER / NUMER KATALOGOWY	COMMENT / UWAGI
1			2	41933700	
2			1	41979400	
3			1	41979100	
4			1	41934600	
5			1	41979600	
6			1	41978900	
7			1	41983500	
7			1	41983600	
8			1	41963900	
11			1	41979800	
12			1	41990001	
13			2	41933700	
14			1	41979000	
17			1	41911000	
18			1	41991200	
19			1	41986100	
20			1	41998800	
22			2	41937500	
23			1	41978800	
27			1	41981200	
28			1	41981100	
29			1	41981000	X
30			1	41985200	
31			1	41985300	

X - not in standard offer / brak w standardowej ofercie



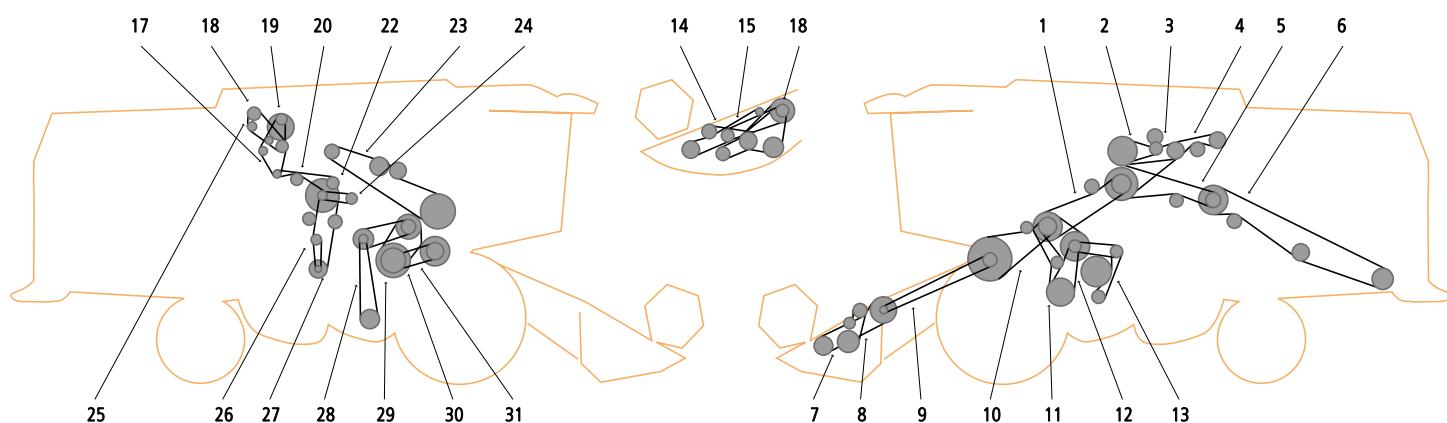
ITEM / POZYCJA	APPLICATION	OPIS	QUANTITY OF V-BELTS IN DRIVE / ILOŚĆ PASÓW W ZESPOLE	OE PART NUMBER / NUMER KATALOGOWY	COMMENT / UWAGI
1	COUNTERSHAFT	NAPĘD POŚREDNI KOSZA CHŁODNICY	1	41979900	
2	DISCHARGE AUGER SHAFT	NAPĘD WYSYPU ZBIORNIKA	1	41979400	
3	DIESEL ENGINE		1	41979100	
4	TRACTION PUMP	POMPA	1	41934200	
5	INTERMEDIATE DRIVE F. STRAW CHOPPER	NAPĘD POŚREDNI ROZDRABNIACZA SŁOMY	1	41979600	
6	STRAW CHOPPER	NAPĘD ROZDRABNIACZA SŁOMY	1	41978900	
7	KNIFE DRIVE	NAPĘD KOSY	1	41985600	
7	KNIFE DRIVE	NAPĘD KOSY	1	41986200	
10	UPPER FEEDER SHAFT	GÓRNY PRZENOŚNIK	1	41979800	
11	STRIPPER BEATER	BĘBEN MŁÓCĄCY	1	41990001	
12	ECCENTRIC SHAFT - INTERMEDIATE SHAFT	NAPĘD MIMOŚRODOWY	2	41933700	
13	STRAW SHAKER CRANK	NAPĘD ZESPOŁU WYTRZĄSACZY	1	41979000	
14	KNIFE DRIVE	NAPĘD KOSY	1	41986300	
17	DIESEL ENGINE		1	41911000	
18	COMPRESSOR	NAPĘD KOMPRESORA	1	41991200	
19	INTERMEDIATE DRIVE F. FILL ELEVATOR	NAPĘD ZAŁADUNKU	1	41986100	
20	DUST EXTRACTOR - COUNTERSHAFT	ODPYLACZ - WAŁEK POŚREDNI	1	41998800	
22	COUNTERSHAFT	NAPĘD POŚREDNI KOSZA CHŁODNICY	2	41937500	
23	DISCHARGE AUGER SHAFT	NAPĘD WYSYPU ZBIORNIKA	1	41978800	
23	DISCHARGE AUGER SHAFT	NAPĘD WYSYPU ZBIORNIKA	1	41979200	
25	AIR CONDITIONING - COMPRESSOR	KLIMATYZACJA - KOMPRESOR	1	41909000	X
27	MAIN FAN RADIATOR	GŁÓWNA WIALNIA	1	41981200	
28	MAIN FAN	GŁÓWNA WIALNIA	1	41981100	
29	INTERMEDIATE DRIVE. VARIATOR	NAPĘD POŚREDNI	1	41981000	X
30	INTERMEDIATE DRIVE. VARIATOR	NAPĘD POŚREDNI	1	41985200	
31	THRESHING DRUM	NAPĘD MŁOCARNI	1	41985300	

X - not in standard offer / brak w standardowej ofercie



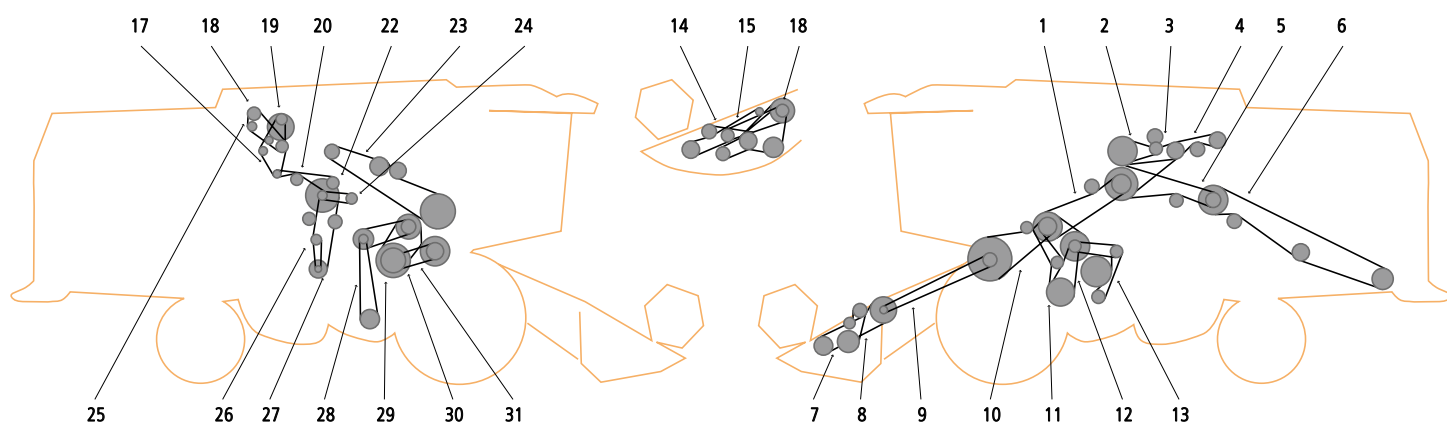
ITEM / POZYCJA	APPLICATION	OPIS	QUANTITY OF V-BELTS IN DRIVE / ILOŚĆ PASÓW W ZESPOLE	OE PART NUMBER / NUMER KATALOGOWY	COMMENT / UWAGI
1	REEL	MOTOWIDŁO	1	20X3150	
2	KNIFE DRIVE	NAPĘD KOSY	1	20X2500	
3	FEEDER AUGER	NAPĘD PRZENOŚNIKA ZBOŻOWEGO	1	22X1700	
4	TABLE DRIVE	NAPĘD	1	20X2500	
5	TRACTION VARI-DRIVE	NAPĘD JAZDY	1	60X18X1400	X
6	TRACTION DRIVE	NAPĘD JAZDY	1	32X2800	
7	REEL COUNTERSHAFT	MOTOWIDŁO	1	17X2240	
8	HYDRAULIC PUMP	POMPA HYDRAULICZNA	1	9.5X1275	
9	MAIN DRIVE	NAPĘD GŁÓWNY	1	80X3370	
10	UNLOADING DRIVE	NAPĘD ZESPOŁU WYŁADUNKU	1	19X1975	
11	GRAIN TANK	ZBIORNIK ZIARNA	1	17X1320	
12	FILLING DRIVE	NAPĘD ZESPOŁU ZAŁADUNKU	1	12.5X2150	
13	BALER	NAPĘD PRASY	1	25X8600	
14	STRAW WALKER	WYTRZĄSACZ	1	17X2400	
15	GRAIN TAILINGS AUGER	NAPĘD ŚLIMAKA	1	20X1000	X
16	AUGER COUNTERSHAFT	NAPĘD ŚLIMAKA	1	17X1320	
17	FAN DRIVE	NAPĘD WENTYLATORA	1	20X3150	
19	RADIATOR FAN	NAPĘD WENTYLATORA CHŁODNICY	1	19X2770	
20	RADIATOR FAN	NAPĘD WENTYLATORA CHŁODNICY	1	12.5X1175	

X - not in standard offer / brak w standardowej ofercie



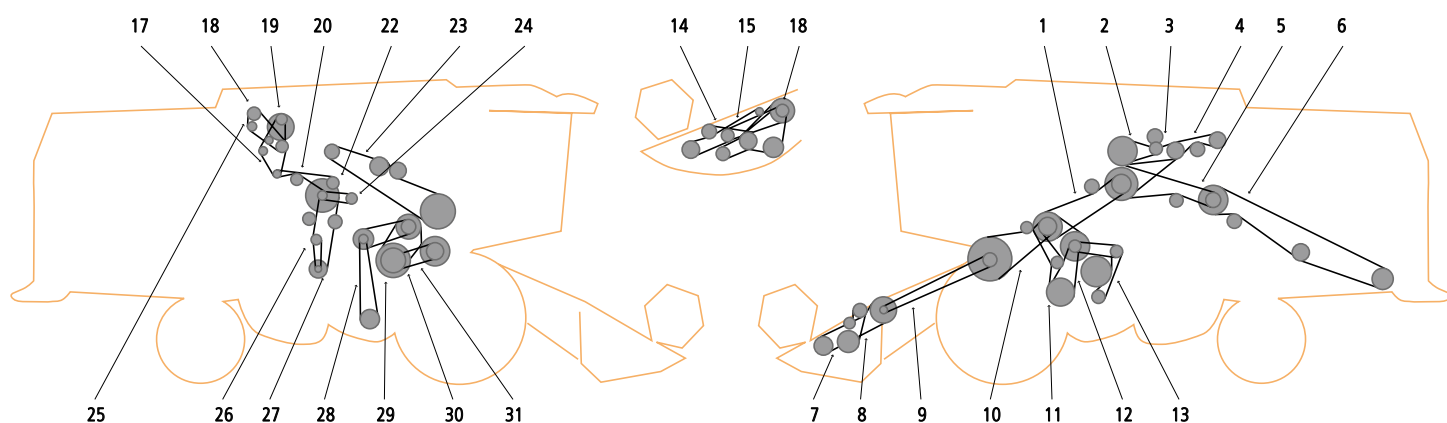
ITEM / POZYCJA	APPLICATION	OPIS	QUANTITY OF V-BELTS IN DRIVE / ILOŚĆ PASÓW W ZESPOLE	OE PART NUMBER / NUMER KATALOGOWY	COMMENT / UWAGI
1	REEL	MOTOWIDŁO	1	20X4000	
2	REEL VARIATOR	NAPĘD MOTOWIDŁA	1	38X17X1493	X
3	KNIFE	KOSA	1	22X2000	
4	TABLE DRIVE	NAPĘD	1	22X3330	
5	FAN DRIVE	NAPĘD WENTYLATORA	1	22X3740	
6	ELEVATOR DRIVE	NAPĘD PRZENOŚNIKA	1	CCX5000	
7	STRAW WALKER	WYTRZĄSACZ	2	22X3330	
8	MAIN DRIVE	NAPĘD GŁÓWNY	1	110X3855	
9	HYDRAULIC PUMP	POMPA HYDRAULICZNA	2	12.5X1350	
10	RADIATOR FAN	NAPĘD WENTYLATORA CHŁODNICY	1	12.5X1225	
12	GRAIN TANK	ZBIORNIK ZIARNA	2	10X850	
13	DE-AWNER RETURN BELT	NAPĘD ŻUBROWNIKA	1	22X4400	
14	UNLOADING DRIVE	NAPĘD ZESPOŁU WYŁADUNKU	1	22X1950	
15	ELEVATOR DRIVE	NAPĘD PRZENOŚNIKA	1	17X1900	
16	FAN DRIVE	NAPĘD WENTYLATORA	1	BBX3500	
17	LOWER ELEVATOR DRIVE	NAPĘD DOLNEGO PRZENOŚNIKA	1	17X5000	
18	STRAW WALKER	WYTRZĄSACZ	1	22X3100	
19	THRESHING VARI-DRIVE	NAPĘD MŁOCARNI	1	55X25X2070	X
20	GRAIN AND TAILINGS AUGER	NAPĘD ŚLIMAKA	1	17X1060	

X - not in standard offer / brak w standardowej ofercie



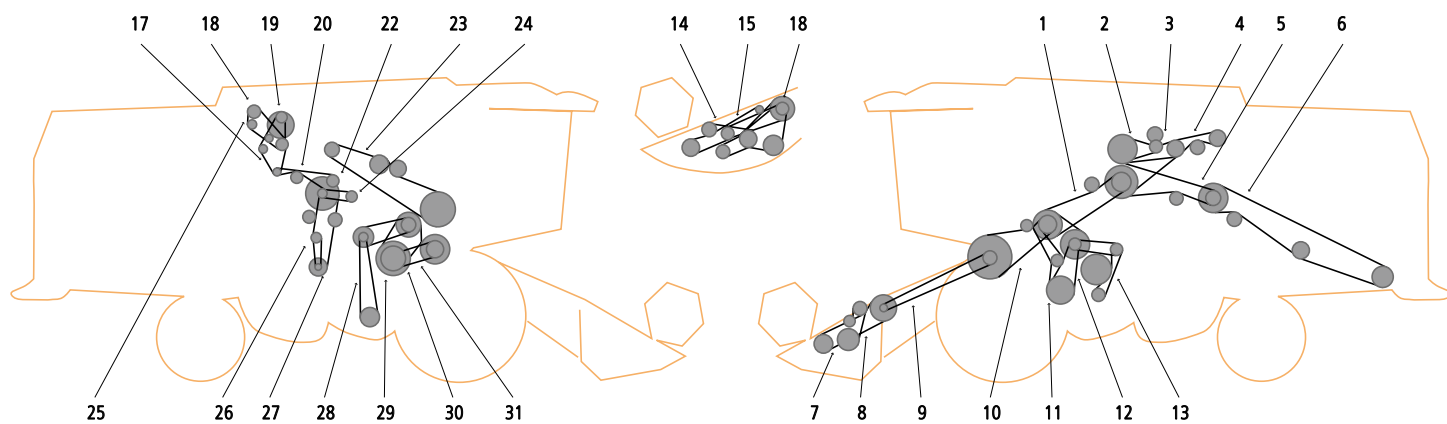
ITEM / POZYCJA	APPLICATION	OPIS	QUANTITY OF V-BELTS IN DRIVE / ILOŚĆ PASÓW W ZESPOLE	OE PART NUMBER / NUMER KATALOGOWY	COMMENT / UWAGI
1	REEL DRIVE	NAPĘD MOTOWIDŁA	1	20X4000	
1	REEL DRIVE	NAPĘD MOTOWIDŁA	1	20X4250	
2	REEL VARIATOR	NAPĘD MOTOWIDŁA	1	38X17X1493	X
3	KNIFE	KOSA	1	22X2000	
3	RICE		1	32X14X2000	
4	TABLE DRIVE	NAPĘD	1	22X3330	
4	RICE		1	32X14X4620	X
5	FAN DRIVE	NAPĘD WENTYLATORA	1	25X3750	
6	ELEVATOR DRIVE	NAPĘD PRZENOŚNIKA	1	HCCX5280	
7	STRAW ELEVATOR	NAPĘD ROZTRZĄSACZA	2	22X3330	
8	MAIN DRIVE	NAPĘD GŁÓWNY	1	3/HB/3830	
9	RADIATOR FAN	NAPĘD WENTYLATORA CHŁODNICY	1	12.5X1250	
10	HYDRAULIC PUMP	POMPA HYDRAULICZNA	1	17X1450	
12	GRAIN TANK	ZBIORNIK ZIARNA	1	17X1090	X
13	DE-AWNER RETURN BELT	NAPĘD ŻUBROWNIKA	1	22X5055	
14	UNLOADING DRIVE	NAPĘD ZESPOŁU WYŁADUNKU	2	22X1870	
15	ELEVATOR DRIVE	NAPĘD PRZENOŚNIKA	1	17X1850	
16	FAN DRIVE	NAPĘD WENTYLATORA	1	BBX3500	
17	LOWER ELEVATOR DRIVE	NAPĘD DOLNEGO PRZENOŚNIKA	1	17X5000	
18	STRAW WALKER	WYTRZĄSACZ	1	22X3200	
19	FAN VARI-DRIVE	NAPĘD WIALNI	1	35X17X1844	X
20	THRESHING DRIVE	NAPĘD MŁOCARNI	1	55X25X2070	X
21	GRAIN TAILINGS AUGER	NAPĘD ŚLIMAKA	1	17X1150	

X - not in standard offer / brak w standardowej ofercie



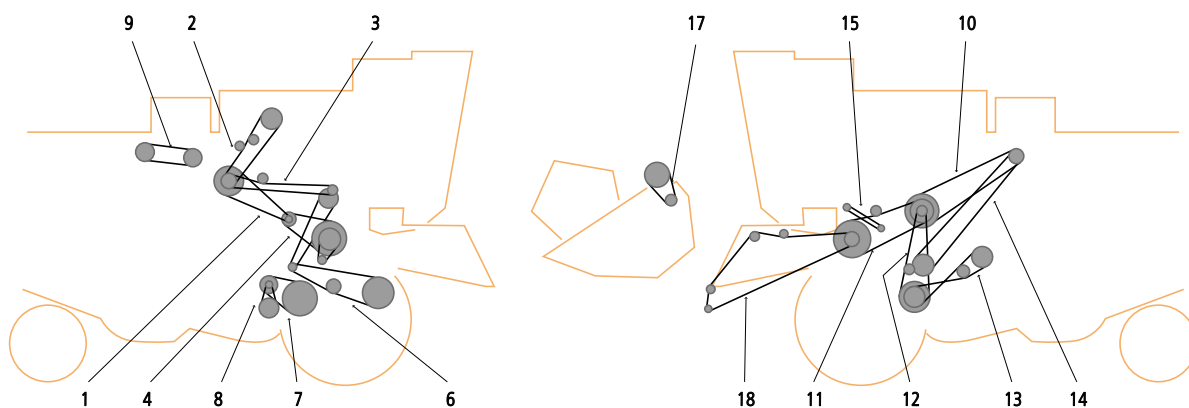
ITEM / POZYCJA	APPLICATION	OPIS	QUANTITY OF V-BELTS IN DRIVE / ILOŚĆ PASÓW W ZESPOLE	OE PART NUMBER / NUMER KATALOGOWY	COMMENT / UWAGI
1	REEL DRIVE	NAPĘD MOTOWIDŁA	1	20X4000	
1	REEL DRIVE	NAPĘD MOTOWIDŁA	1	20X4250	
2	REEL VARIATOR	NAPĘD MOTOWIDŁA	1	38X17X1493	X
3	KNIFE	KOSA	1	22X2000	
3	RICE		1	32X14X2000	
4	TABLE DRIVE	NAPĘD	1	22X3330	
4	RICE		1	32X14X4620	X
5	FAN DRIVE	NAPĘD WENTYLATORA	1	25X3750	
6	ELEVATOR DRIVE	NAPĘD PRZENOŚNIKA	1	HCCX5280	
7	STRAW ELEVATOR	NAPĘD ROZTRZĄSACZA	2	22X3330	
8	MAIN DRIVE	NAPĘD GŁÓWNY	1	4/HB/1490	
9	RADIATOR FAN	NAPĘD WENTYLATORA CHŁODNICY	1	12.5X1275	
9	RADIATOR FAN (TURBO ENG.)	NAPĘD WENTYLATORA	1	12.5X1350	
10	HYDRAULIC PUMP	POMPA HYDRAULICZNA	1	17X1400	
12	GRAIN TANK	ZBIORNIK ZIARNA	1	17X1090	X
13	DE-AWNER RETURN BELT	NAPĘD ŻUBROWNIKA	1	22X5055	
14	UNLOADING	NAPĘD ZESPOŁU WYŁADUNKU	2	22X1870	
15	ELEVATOR DRIVE	NAPĘD PRZENOŚNIKA	1	17X1950	
16	FAN DRIVE	NAPĘD WENTYLATORA	1	BBX3500	
17	LOWER ELEVATOR DRIVE	NAPĘD DOLNEGO PRZENOŚNIKA	1	17X4830	
18	STRAW WALKER	WYTRZĄSACZ	1	22X3200	
19	FAN VARI-DRIVE	NAPĘD WIALNI	1	35X17X1844	X
20	THRESHING DRIVE	NAPĘD MŁOCARNI	1	55X25X2070	X
21	GRAIN TAILINGS AUGER	NAPĘD ŚLIMAKA	1	17X1250	
22	CLEANING FAN DRIVE	NAPĘD WIALNI CZYSZCZĄCEJ	1	13X2550	
23	CLEANING FAN DRIVE	NAPĘD WIALNI CZYSZCZĄCEJ	1	13X1090	

X - not in standard offer / brak w standardowej ofercie



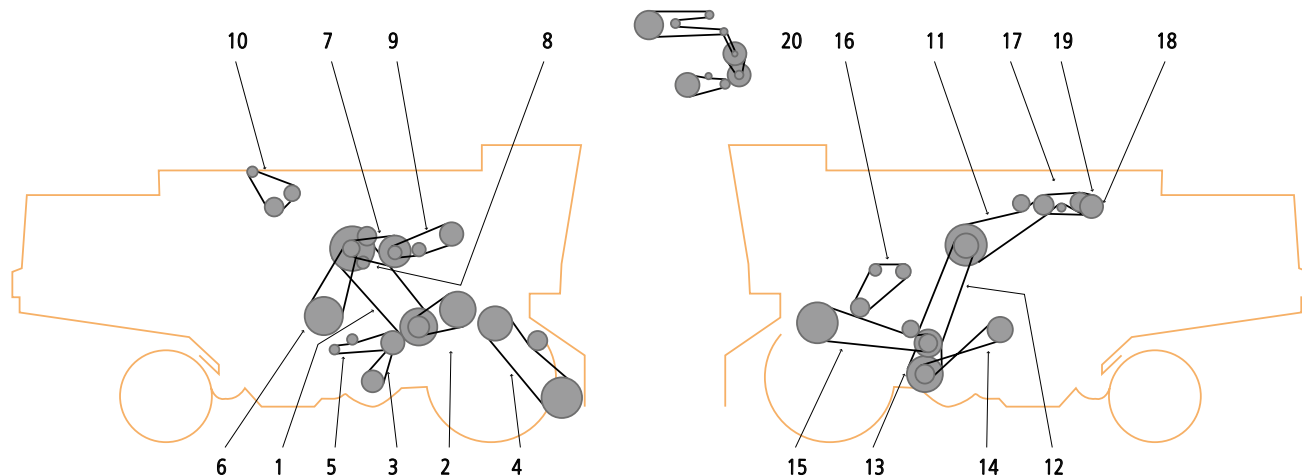
ITEM / POZYCJA	APPLICATION	OPIS	QUANTITY OF V-BELTS IN DRIVE / ILOŚĆ PASÓW W ZESPOLE	OE PART NUMBER / NUMER KATALOGOWY	COMMENT / UWAGI
1	COUNTERSHAFT ELEVATOR	NAPĘD PRZENOŚNIKA	1		
2	ELEVATOR DRIVE UPPER	NAPĘD GÓRNEGO PRZENOŚNIKA	1		
3	RETURN ELEVATOR	NAPĘD PRZENOŚNIKA POWROTNEGO	1		
4	DISCHARGE AUGER	NAPĘD WYSYPU ZBIORNIKA	1		
5	FAN DRIVE	NAPĘD WENTYLATORA	1		
6	CYLINDER VARI-DRIVE	NAPĘD BĘBNA MŁÓCĄCEGO	1	50X2315	
7	FAN VARI-DRIVE	NAPĘD WIALNI	1	35X1228	X
8	MAIN DRIVE	NAPĘD GŁÓWNY	1	50X3020	
9	CUTTING TABLE	NAPĘD POŚREDNI HEDERA	1		
10	HYDRAULIC PUMP	POMPA HYDRAULICZNA	1		
11	MAIN DRIVE	NAPĘD GŁÓWNY	1		
12	STRAW SHAKER	NAPĘD ZESPOŁU WYTRZĄSACZY	1		
13	FEEDER SHAFT. SIEVE BOX	PRZENOŚNIK	1		
14	SHAKER SHOE DRIVE	NAPĘD ZESPOŁU KOSZA SITOWEGO	1		

X - not in standard offer / brak w standardowej ofercie



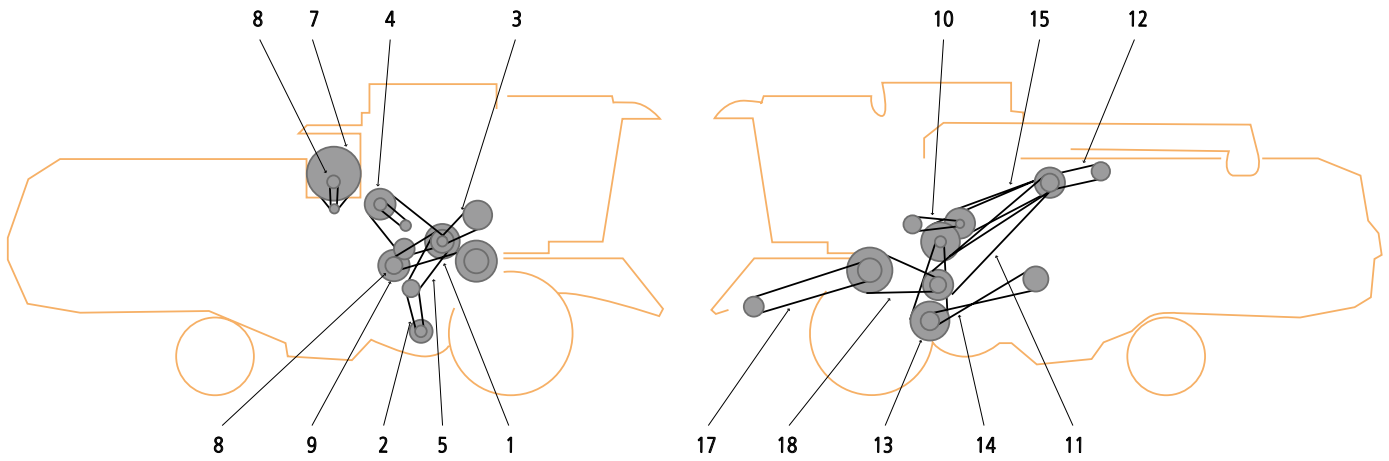
ITEM / POZYCJA	APPLICATION	OPIS	QUANTITY OF V-BELTS IN DRIVE / ILOŚĆ PASÓW W ZESPOLE	OE PART NUMBER / NUMER KATALOGOWY	COMMENT / UWAGI
6			1	4250121772	
10			1	4250121764	
16			2	4250121780	

X - not in standard offer / brak w standardowej ofercie



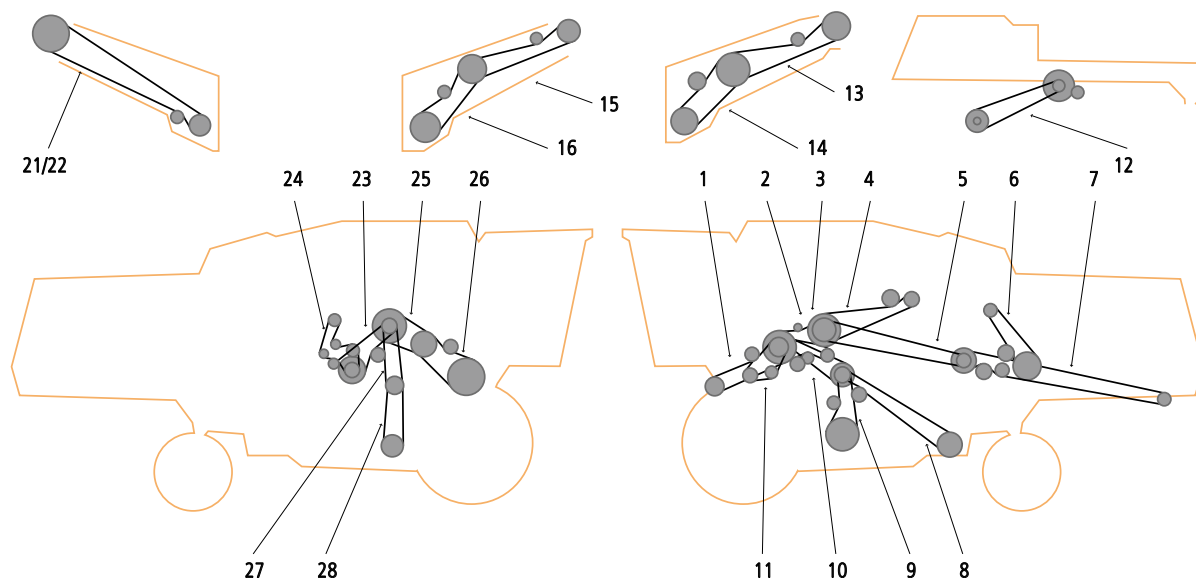
ITEM / POZYCJA	APPLICATION	OPIS	QUANTITY OF V-BELTS IN DRIVE / ILOŚĆ PASÓW W ZESPOLE	OE PART NUMBER / NUMER KATALOGOWY	COMMENT / UWAGI
2			1	4240023387	
4			1	4240023395	
11			1	4240023370	
15			1	4240023395	

X - not in standard offer / brak w standardowej ofercie



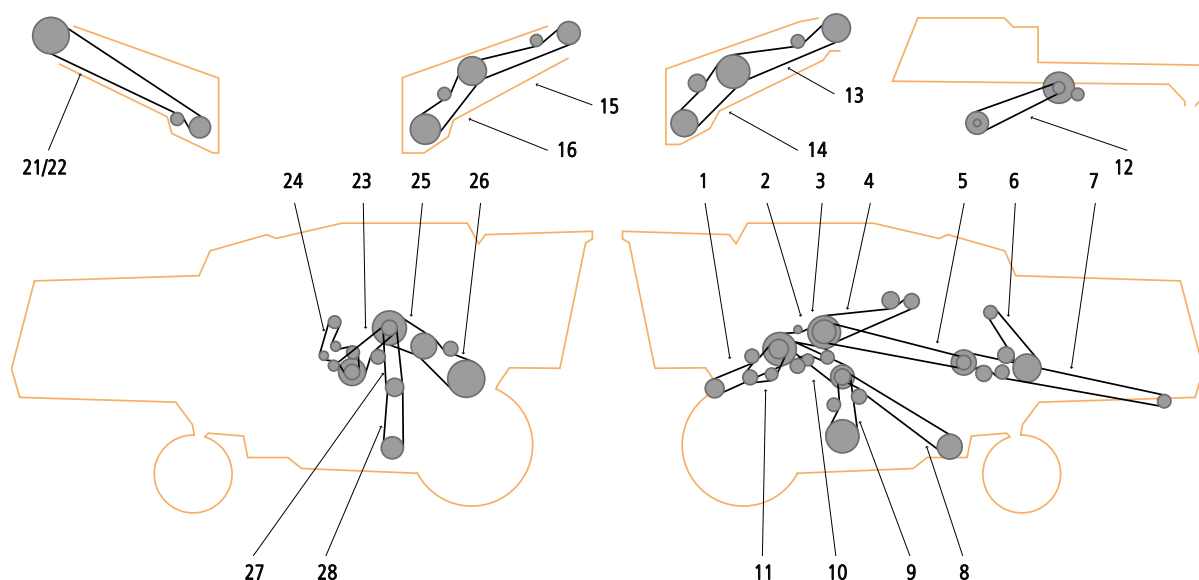
ITEM / POZYCJA	APPLICATION	OPIS	QUANTITY OF V-BELTS IN DRIVE / ILOŚĆ PASÓW W ZESPOLE	OE PART NUMBER / NUMER KATALOGOWY	COMMENT / UWAGI
10			1	61020978	
11			1	60168160	
15			2	61020986	
16			1	61009074	
17			1	61004680	

X - not in standard offer / brak w standardowej ofercie



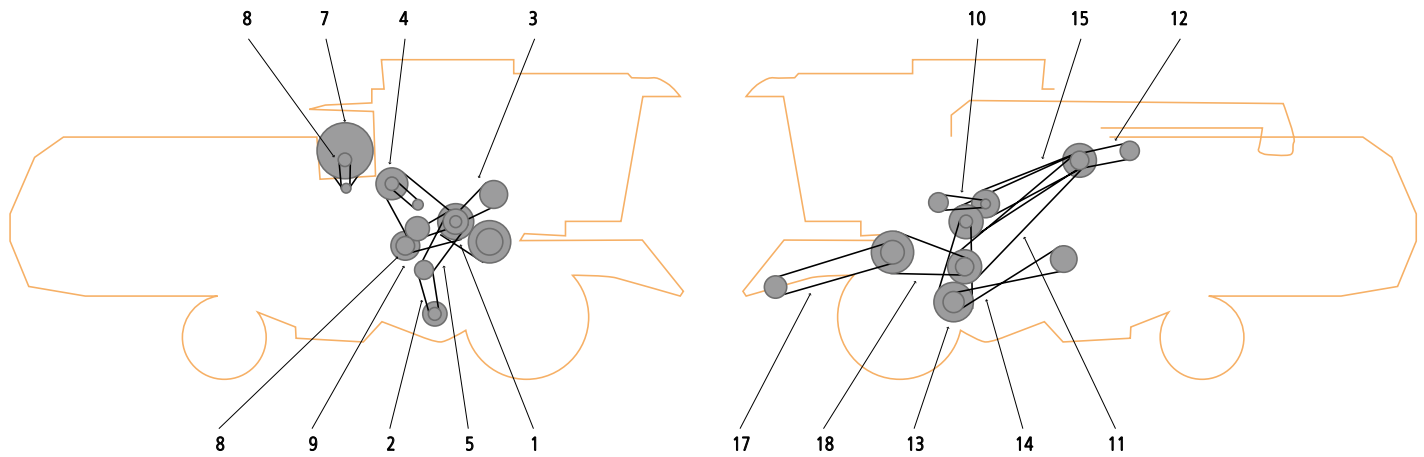
ITEM / POZYCJA	APPLICATION	OPIS	QUANTITY OF V-BELTS IN DRIVE / ILOŚĆ PASÓW W ZESPOLE	OE PART NUMBER / NUMER KATALOGOWY	COMMENT / UWAGI
1	REEL SPEED VARI-DRIVE	NAPĘD MOTOWIDŁA	1	Z20459	X
2	STRAW ELEVATOR DRIVE	NAPĘD PRZENOŚNIKA POCHYLEGO	1	Z20460	
3	REEL DRIVE	NAPĘD MOTOWIDŁA	1	Z20562	
4	HYDRAULIC PUMP	POMPA HYDRAULICZNA	1	Z21137	
4	HYDRAULIC PUMP	POMPA HYDRAULICZNA	1	Z21171	
4	HYDRAULIC PUMP	POMPA HYDRAULICZNA	1	Z21254	
4	HYDRAULIC PUMP	POMPA HYDRAULICZNA	1	Z23752	
5	UNLOADING SYSTEM	SYSTEM ROZŁADUNKU	1	Z21398	
5	UNLOADING SYSTEM	SYSTEM ROZŁADUNKU	1	Z21400	
6	THRESHING DRUM DRIVE	NAPĘD BĘBNA MŁÓCĄCEGO	1	Z21401	
6	THRESHING DRUM DRIVE	NAPĘD BĘBNA MŁÓCĄCEGO	1	Z21402	
7	SICKLE KNIFE DRIVE	NAPĘD KOSY	1	Z23693	
8	TRACTION DRIVE	NAPĘD JAZDY	1	H25645	
9	FAN VARI-DRIVE	NAPĘD WIALNI	1	Z20459	X
10	FAN DRIVE	NAPĘD WENTYLATORA	1	Z20703	
11	CYLINDER DRIVE	NAPĘD BĘBNA MŁÓCĄCEGO	1	Z20823	
12	ROTARY SCREEN. ELEVATOR	KOSZ CHŁODNICY - PRZENOŚNIK	1	Z20743	
13	PUMP DRIVE ENGINE	NAPĘD POMPY HYDRAULICZNEJ Z SILNIKA	1	T23505	

X - not in standard offer / brak w standardowej ofercie



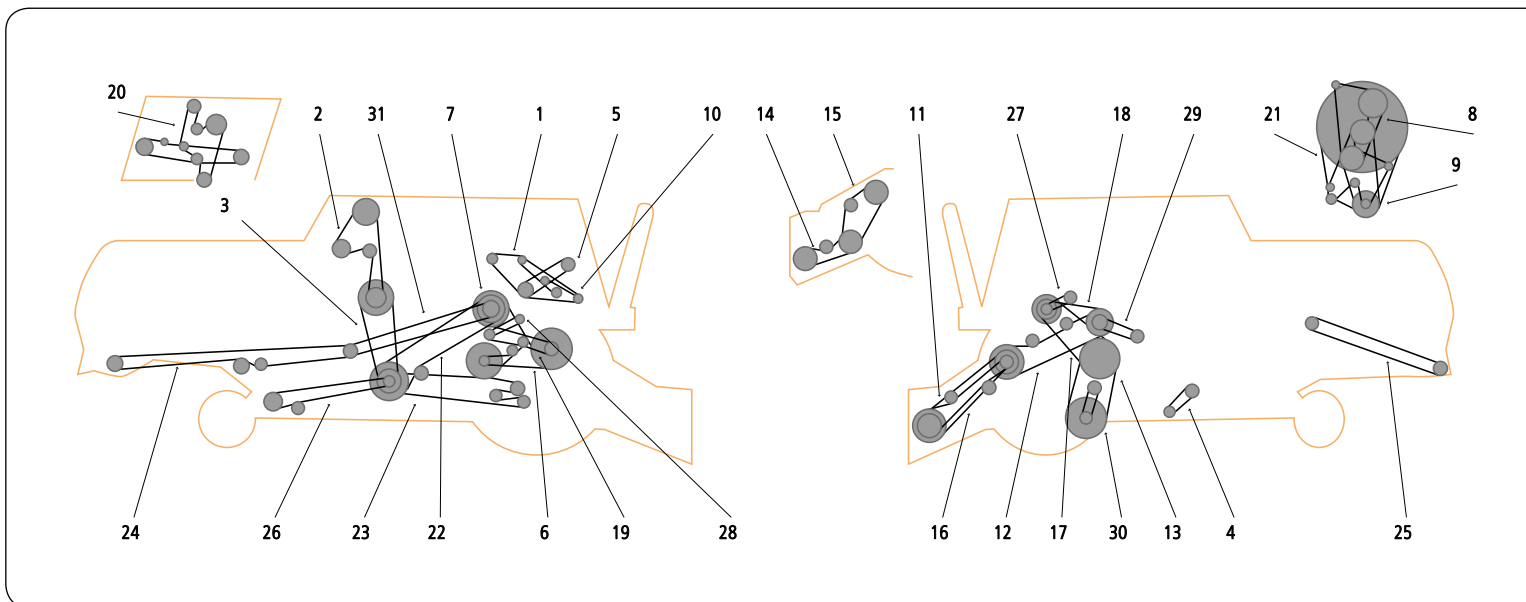
ITEM / POZYCJA	APPLICATION	OPIS	QUANTITY OF V-BELTS IN DRIVE / ILOŚĆ PASÓW W ZESPOLE	OE PART NUMBER / NUMER KATALOGOWY	COMMENT / UWAGI
1	REEL VARIATOR	NAPĘD MOTOWIDŁA	1	Z20459	X
2	REEL DRIVE	NAPĘD MOTOWIDŁA	1	Z20562	
3	HYDRAULIC PUMP	POMPA HYDRAULICZNA	1	Z21171	
3	HYDRAULIC PUMP	POMPA HYDRAULICZNA	1	Z21254	
4	UNLOADING SYSTEM	SYSTEM ROZŁADUNKU	1	Z21398	
4	UNLOADING SYSTEM	SYSTEM ROZŁADUNKU	1	Z21400	
5	THRESHING DRUM DRIVE	NAPĘD BĘBNA MŁÓCĄCEGO	1	Z21403	
6	SICKLE KNIFE DRIVE	NAPĘD KOSY	1	Z21500	
7	STRAW ELEVATOR	NAPĘD ROZTRZĄSACZA	1	Z21501	
9	FAN VARI-DRIVE	NAPĘD WIALNI	1	Z20459	X
10	FAN DRIVE	NAPĘD WENTYLATORA	1	Z20703	
11	ROTARY SCREEN. ELEVATOR	KOSZ CHŁODNICY - PRZENOŚNIK	1	Z20743	
12	CYLINDER DRIVE	NAPĘD BĘBNA MŁÓCĄCEGO	1	Z20823	
13	PUMP DRIVE ENGINE	NAPĘD POMPY HYDRAULICZNEJ Z SILNIKA	1	T23505	
13	PUMP DRIVE ENGINE	NAPĘD POMPY HYDRAULICZNEJ Z SILNIKA	1	Z22208	

X - not in standard offer / brak w standardowej ofercie



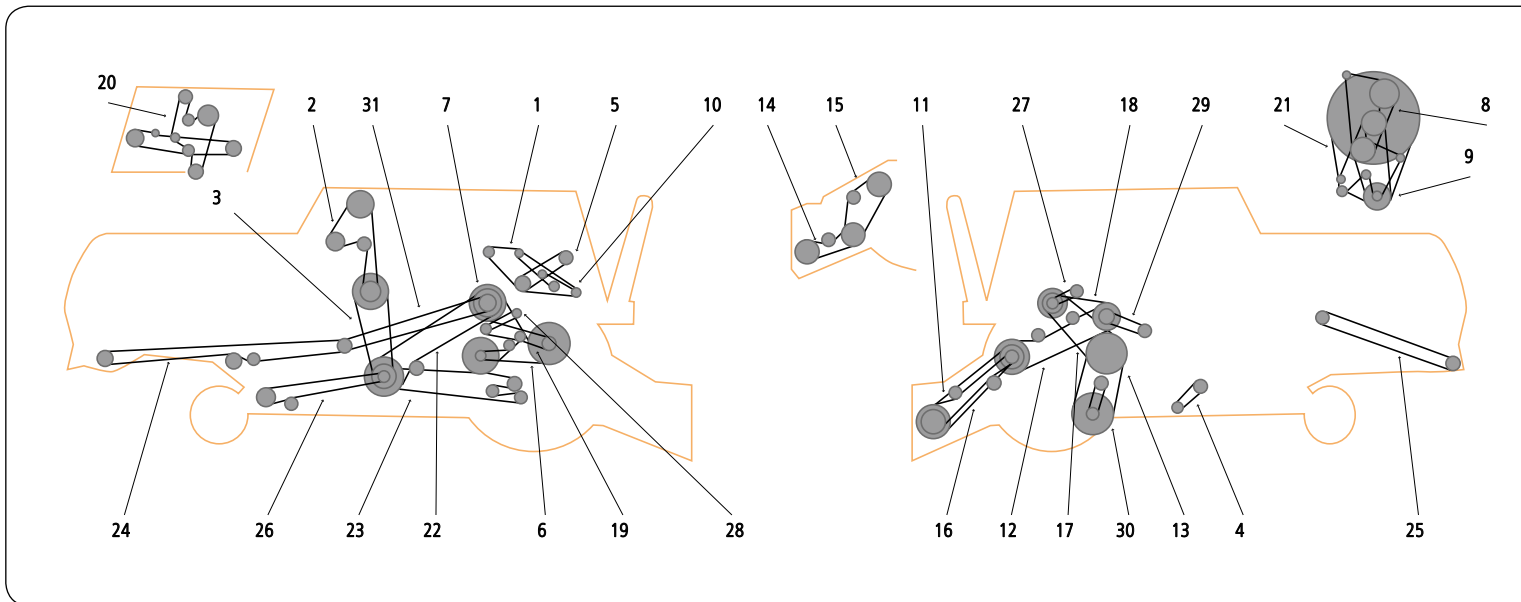
ITEM / POZYCJA	APPLICATION	OPIS	QUANTITY OF V-BELTS IN DRIVE / ILOŚĆ PASÓW W ZESPOLE	OE PART NUMBER / NUMER KATALOGOWY	COMMENT / UWAGI
1	KNIFE DRIVE	NAPĘD KOSY	1	188716C1	
1	REEL VARIATOR	NAPĘD MOTOWIDŁA	1	Z20459	X
2	REEL DRIVE. PRIMARY FRONT	NAPĘD MOTOWIDŁA	1	132374C1	
2	REEL DRIVE	NAPĘD MOTOWIDŁA	1	Z20562	
3	DRAPER. COUNTERSHAFT DRIVE	NAPĘD PRZENOŚNIKA	1	1336591C1	X
3	HYDRAULIC PUMP	POMPA HYDRAULICZNA	1	Z21254	
4	MAIN DRIVE	NAPĘD GŁÓWNY	1	1276589C1	
4	UNLOADING SYSTEM	SYSTEM ROZŁADUNKU	1	Z21400	
5	DRAPER DRIVE WIDE OPENING	NAPĘD PRZENOŚNIKA	1	617910R1	
5	SICKLE KNIFE DRIVE	NAPĘD KOSY	1	Z21500	
5	SICKLE KNIFE DRIVE	NAPĘD KOSY	1	Z21501	
6	DRAPER DRIVE. NARROW OPENING	NAPĘD PRZENOŚNIKA	1	1276707C1	
6	STRAW ELEVATOR	NAPĘD ROZTRZĄSACZA	1	Z21501	
7	THRESHING DRUM	NAPĘD MŁOCARNI	1	Z22648	
9	FAN VARI-DRIVE	NAPĘD WIALNI	1	Z20459	X
10	FAN DRIVE	NAPĘD WENTYLATORA	1	Z20703	
11	ROTARY SCREEN - ELEVATOR	KOSZ CHŁODNICY - PRZENOŚNIK	1	Z20743	
12	CYLINDER DRIVE	NAPĘD BĘBNA MŁOČĄCEGO	1	Z20823	
13	PUMP DRIVE - ENGINE	NAPĘD POMPY HYDRAULICZNEJ Z SILNIKA	1	Z22208	

X - not in standard offer / brak w standardowej ofercie



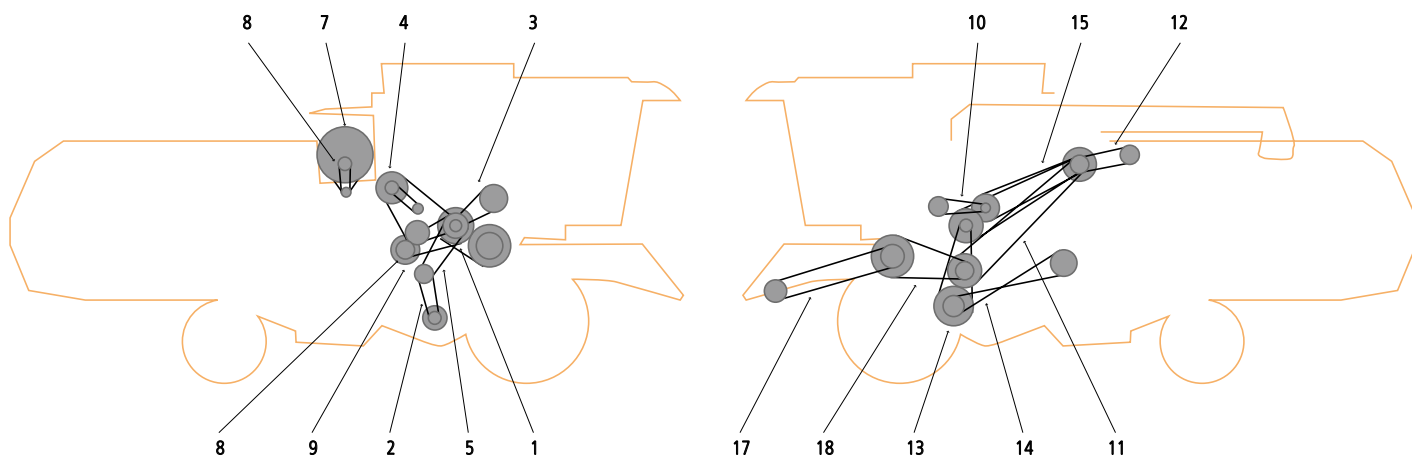
ITEM / POZYCJA	APPLICATION	OPIS	QUANTITY OF V-BELTS IN DRIVE / ILOŚĆ PASÓW W ZESPOLE	OE PART NUMBER / NUMER KATALOGOWY	COMMENT / UWAGI
1	REEL DRIVE	NAPĘD MOTOWIDŁA	1	Z20562	
2	REEL VARIATOR	NAPĘD MOTOWIDŁA	1	Z20459	X
2	REEL VARIATOR	NAPĘD MOTOWIDŁA	1	Z30692	
3	SICKLE KNIFE DRIVE	NAPĘD KOSY	1	Z23693	
4	STRAW ELEVATOR	NAPĘD ROZTRZĄSACZA	1	Z21501	
4	STRAW ELEVATOR	NAPĘD ROZTRZĄSACZA	1	Z30130	
4	STRAW ELEVATOR	NAPĘD ROZTRZĄSACZA	1	Z31816	
5	TRACTION VARI-DRIVE	NAPĘD JAZDY	1	Z31367	X
6	THRESHING DRUM DRIVE	NAPĘD BĘBNA MŁÓCĄCEGO	1	Z31191	
7	UNLOADING SYSTEM	SYSTEM ROZŁADUNKU	1	Z21400	
8	HYDRAULIC PUMP	POMPA HYDRAULICZNA	1	Z30593	
9	STRAW WALKER	WYTRZĄSACZ	1	Z25473	
10	PURIFY DRIVE	NAPĘD CZYSZCZALNI	1	Z31283	
11	FAN DRIVE	NAPĘD WENTYLATORA	1	Z20703	
12	FAN VARI-DRIVE	NAPĘD WIALNI	1	Z20459	X
13	CYLINDER VARI-DRIVE	NAPĘD BĘBNA MŁÓCĄCEGO	1	Z20823	
14	ROTARY SCREEN DRIVE	NAPĘD KOSZA CHŁODNICY	1	Z28458	
15	WATER PUMP DRIVE	NAPĘD POMPY WODNEJ	1	T20334	
16	STRAW WALKER	WYTRZĄSACZ	1	Z30920	

X - not in standard offer / brak w standardowej ofercie



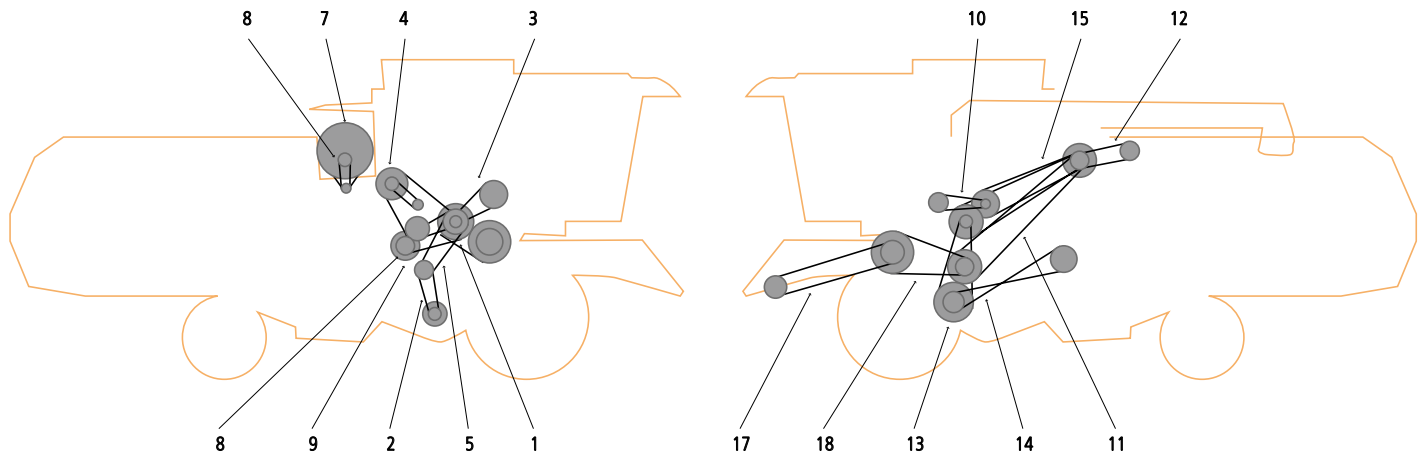
ITEM / POZYCJA	APPLICATION	OPIS	QUANTITY OF V-BELTS IN DRIVE / ILOŚĆ PASÓW W ZESPOLE	OE PART NUMBER / NUMER KATALOGOWY	COMMENT / UWAGI
1	REEL DRIVE	NAPĘD MOTOWIDŁA	1	Z20562	
2	REEL VARIATOR	NAPĘD MOTOWIDŁA	1	Z20459	X
2	REEL VARIATOR	NAPĘD MOTOWIDŁA	1	Z30692	
3	SICKLE KNIFE DRIVE	NAPĘD KOSY	1	Z30130	
4	STRAW ELEVATOR	NAPĘD ROZTRZĄSACZA	1	Z21501	
6	THRESHING DRUM DRIVE	NAPĘD BĘBNA MŁÓCĄCEGO	1	Z21403	
6	THRESHING DRUM DRIVE	NAPĘD BĘBNA MŁÓCĄCEGO	1	Z29962	
6	THRESHING DRUM DRIVE	NAPĘD BĘBNA MŁÓCĄCEGO	1	Z32173	
7	UNLOADING SYSTEM	SYSTEM ROZŁADUNKU	1	Z21400	
8	HYDRAULIC PUMP	POMPA HYDRAULICZNA	1	Z30593	
9	STRAW WALKER	WYTRZĄSACZ	1	Z30920	
10	PURIFY DRIVE	NAPĘD CZYSZCZALNI	1	Z31283	
11	FAN DRIVE	NAPĘD WENTYLATORA	1	Z20703	
12	FAN VARI-DRIVE	NAPĘD WIALNI	1	Z20459	X
13	CYLINDER VARI-DRIVE	NAPĘD BĘBNA MŁÓCĄCEGO	1	Z20823	
14	ROTARY SCREEN DRIVE	NAPĘD KOSZA CHŁODNICY	1	Z28458	
15	WATER PUMP DRIVE	NAPĘD POMPY WODNEJ	1	AT28030	
15	WATER PUMP DRIVE	NAPĘD POMPY WODNEJ	1	T20334	
15	WATER PUMP DRIVE	NAPĘD POMPY WODNEJ	1	T23505	
16	STRAW WALKER	WYTRZĄSACZ	1	Z25473	

X - not in standard offer / brak w standardowej ofercie



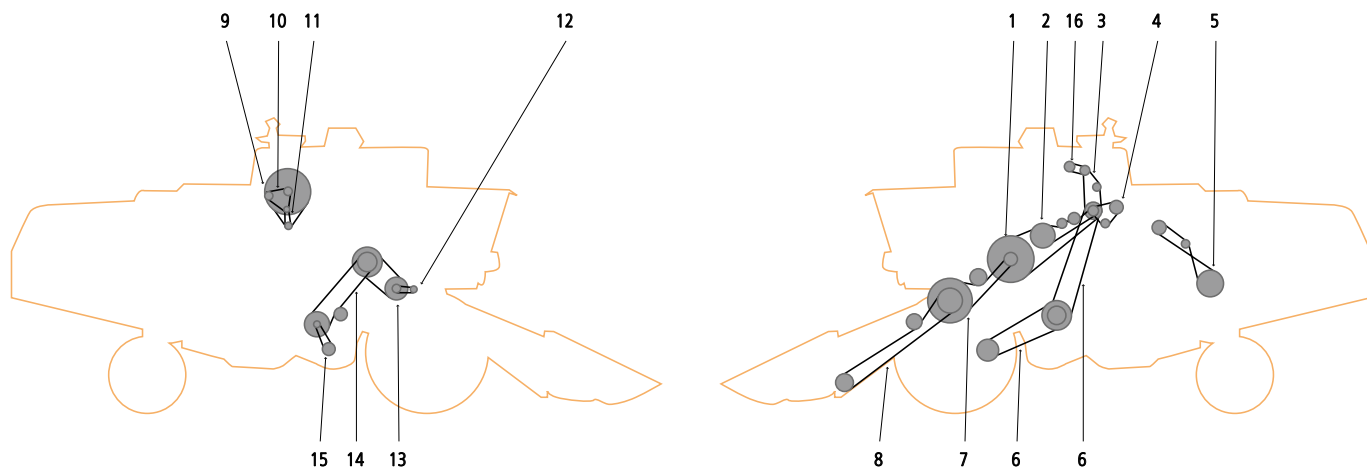
ITEM / POZYCJA	APPLICATION	OPIS	QUANTITY OF V-BELTS IN DRIVE / ILOŚĆ PASÓW W ZESPOLE	OE PART NUMBER / NUMER KATALOGOWY	COMMENT / UWAGI
1	REEL DRIVE	NAPĘD MOTOWIDŁA	1	Z20562	
2	REEL DRIVE	NAPĘD MOTOWIDŁA	1	Z20459	X
2	REEL DRIVE	NAPĘD MOTOWIDŁA	1	Z30692	
3	KNIFE DRIVE	NAPĘD KOSY	1	Z30130	
4	STRAW ELEVATOR DRIVE	NAPĘD PRZENOŚNIKA POCHYLEGO	1	Z32568	
4	STRAW ELEVATOR DRIVE	NAPĘD PRZENOŚNIKA POCHYLEGO	1	Z21501	
6	MAIN DRIVE	NAPĘD GŁÓWNY	1	Z21403	
7	UNLOADER AUGER DRIVE	NAPĘD ŚLIMAKA WYSYPU ZBIORNIKA	1	Z21400	
8	HYDRAULIC PUMP DRIVE	NAPĘD POMPY HYDRAULICZNEJ	1	Z30593	
9	STRAW WALKER	NAPĘD ROZTRZĄSACZA SŁOMY	1	Z33774	
11	CLEANING FAN DRIVE	NAPĘD WIALNI CZYSZCZĄCEJ	1	Z34405	
12	CLEANING FAN DRIVE	NAPĘD WIALNI CZYSZCZĄCEJ	1	Z20459	X
13	CYLINDER DRIVE	NAPĘD ODRZUTNIKA	1	Z20823	
14	ELEVATOR DRIVE	NAPĘD PRZENOŚNIKA	1	Z20743	
15	WATER PUMP DRIVE	NAPĘD POMPY WODNEJ	1	Z32190	X
16	COOLER	NAPĘD ROTORA KOSZA CHŁODNICY	1	Z31283	
	ALTERNATOR DRIVE	NAPĘD ALTERNATORA	1	AT28030	

X - not in standard offer / brak w standardowej ofercie



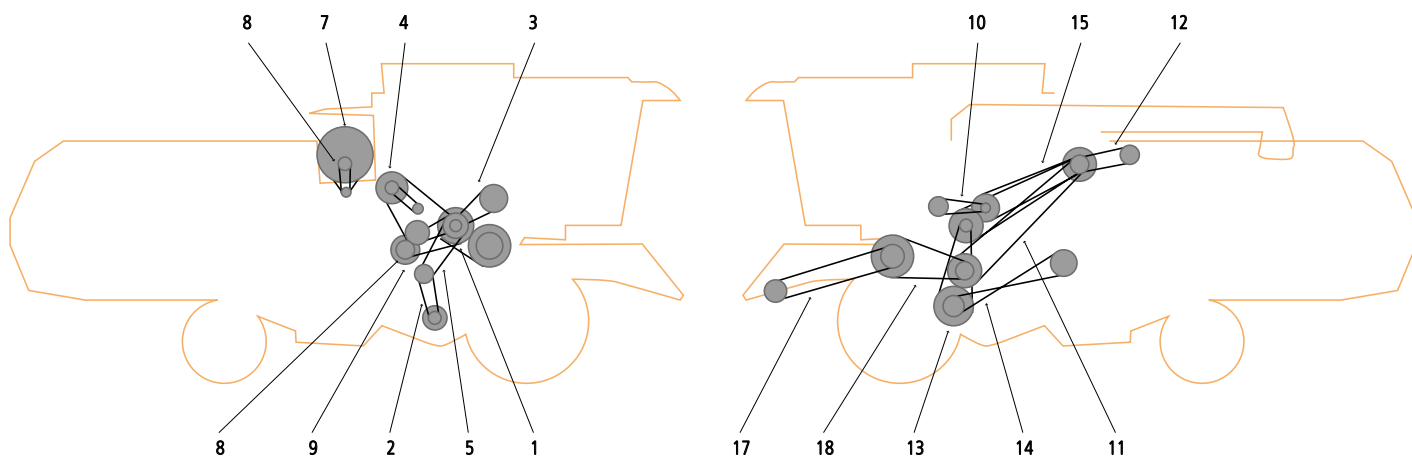
ITEM / POZYCJA	APPLICATION	OPIS	QUANTITY OF V-BELTS IN DRIVE / ILOŚĆ PASÓW W ZESPOLE	OE PART NUMBER / NUMER KATALOGOWY	COMMENT / UWAGI
1	REEL DRIVE	NAPĘD MOTOWIDŁA	1	Z20562	
2	REEL DRIVE	NAPĘD MOTOWIDŁA	1	Z30692	
2	REEL DRIVE	NAPĘD MOTOWIDŁA	1	Z20459	X
3	KNIFE DRIVE	NAPĘD KOSY	1	Z30130	
4	STRAW ELEVATOR DRIVE	NAPĘD PRZENOŚNIKA POCHYLEGO	1	Z21501	
4	STRAW ELEVATOR DRIVE	NAPĘD PRZENOŚNIKA POCHYLEGO	1	Z32568	
6	MAIN DRIVE	NAPĘD GŁÓWNY	1	Z21403	
7	UNLOADER AUGER DRIVE	NAPĘD ŚLIMAKA WYSYPU ZBIORNIKA	1	Z21400	
8	HYDRAULIC PUMP DRIVE	NAPĘD POMPY HYDRAULICZNEJ	1	Z30593	
9	STRAW CHOPPER DRIVE	NAPĘD ROZDRABNIACZA SŁOMY	1	Z33774	
10	STRAW WALKER DRIVE	NAPĘD WYTRZĄSACZA POPRZECZNEGO	1	Z32883	
11	ROTARY DUST SCREEN	NAPĘD KOSZA OBROTOWEGO CHŁODNICY	1	Z31283	
12	CLEANING FAN DRIVE	NAPĘD WIALNI CZYSZCZĄCEJ	1	Z34405	
13	CLEANING FAN DRIVE	NAPĘD WIALNI CZYSZCZĄCEJ	1	Z20459	X
14	CYLINDER DRIVE	NAPĘD ODRZUTNIKA	1	Z20823	
15	ELEVATOR DRIVE	NAPĘD PRZENOŚNIKA	1	Z20743	
16	COOLER	NAPĘD ROTORA KOSZA CHŁODNICY	1	Z32190	X
	WATER PUMP, FAN, ALTERNATOR	NAPĘD POMPY WODNEJ, WENTYLATORA	1	AT28030	

X - not in standard offer / brak w standardowej ofercie



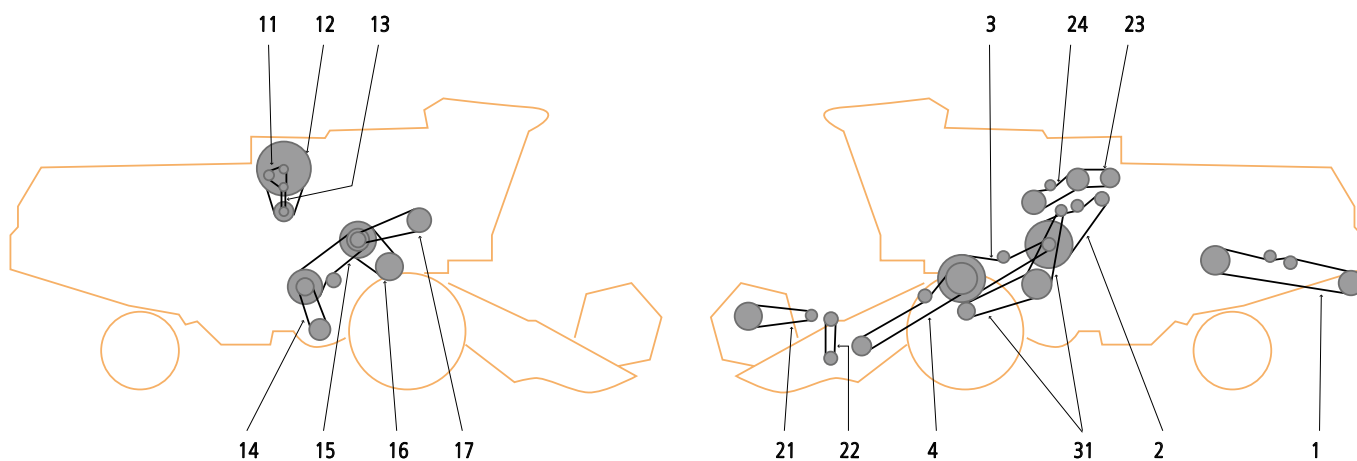
ITEM / POZYCJA	APPLICATION	OPIS	QUANTITY OF V-BELTS IN DRIVE / ILOŚĆ PASÓW W ZESPOLE	OE PART NUMBER / NUMER KATALOGOWY	COMMENT / UWAGI
1	SEPARATOR AND CLEANING UNIT	ZESPÓŁ SEPARATORA I WIALNI	1	Z33790	
2	GRAIN TANK UNLOADING	ZESPÓŁ WYSYPU ZIARNA	1	Z47911	
2	GRAIN TANK UNLOADING	ZESPÓŁ WYSYPU ZIARNA	1	Z33368	
3	FAN	NAPĘD WIATRAKA	1	CA20518	
4	HYDRAULIC PUMP	NAPĘD POMPY HYDRAULICZNEJ	1	Z34828	
5	SEPARATOR AND CLEANING UNIT	ZESPÓŁ SEPARATORA I WIALNI	1	Z33605	
5	SEPARATOR AND CLEANING UNIT	ZESPÓŁ SEPARATORA I WIALNI	1	Z35965	
6	POWER TRAIN		2	Z33967	
7	FEEDER HOUSE	ZESPÓŁ PRZENOŚNIKA ZIARNA	1	Z38186	
7	FEEDER HOUSE	ZESPÓŁ PRZENOŚNIKA ZIARNA	1	Z21501	
8	FEEDER HOUSE	ZESPÓŁ PRZENOŚNIKA ZIARNA	1	Z25670	
8	FEEDER HOUSE	ZESPÓŁ PRZENOŚNIKA ZIARNA	1	Z39312	
8	FEEDER HOUSE	ZESPÓŁ PRZENOŚNIKA ZIARNA	1	Z30130	
8	FEEDER HOUSE	ZESPÓŁ PRZENOŚNIKA ZIARNA	1	Z36949	
8	FEEDER HOUSE	ZESPÓŁ PRZENOŚNIKA ZIARNA	1	Z39313	
8	FEEDER HOUSE	ZESPÓŁ PRZENOŚNIKA ZIARNA	1	Z39314	
9	ENGINE	SILNIK	2	AT28030	
10	ENGINE	SILNIK	1	Z31283	
11	ENGINE	SILNIK	1	Z32190	X
12	SEPARATOR AND CLEANING UNIT	ZESPÓŁ SEPARATORA I WIALNI	1	Z31867	X
13	VARIABLE CYLINDER	NAPĘD WARIATOROWY BĘBNA	1	Z20823	
14	SEPARATOR AND CLEANING UNIT	ZESPÓŁ SEPARATORA I WIALNI	1	Z34405	
15	SEPARATOR AND CLEANING UNIT	ZESPÓŁ SEPARATORA I WIALNI	1	Z41178	X
16	FAN	NAPĘD WIATRAKA	1	CA20514	

X - not in standard offer / brak w standardowej ofercie



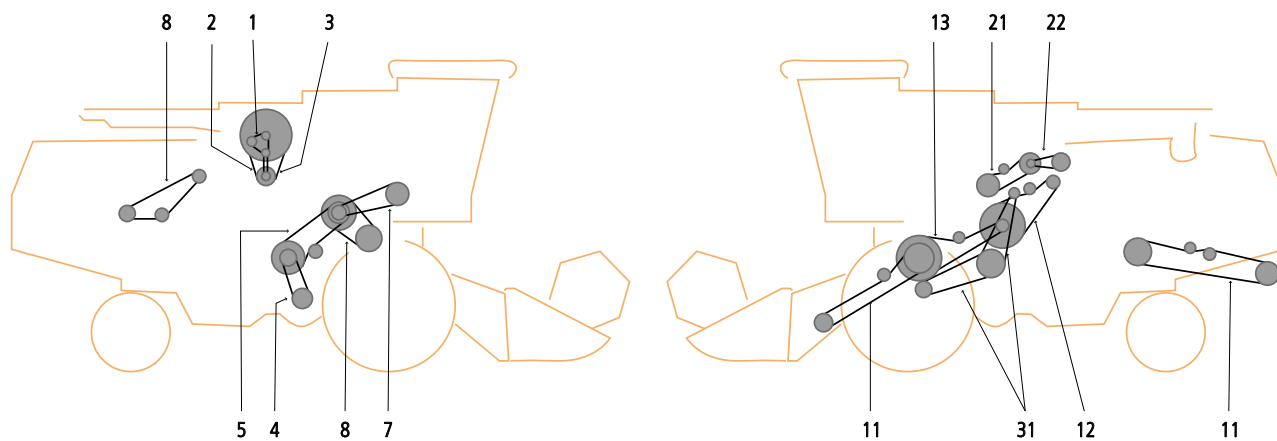
ITEM / POZYCJA	APPLICATION	OPIS	QUANTITY OF V-BELTS IN DRIVE / ILOŚĆ PASÓW W ZESPOLE	OE PART NUMBER / NUMER KATALOGOWY	COMMENT / UWAGI
1	REEL DRIVE	NAPĘD MOTOWIDŁA	1	Z20562	
2	REEL DRIVE	NAPĘD MOTOWIDŁA	1	Z30692	
3	MAIN DRIVE	NAPĘD GŁÓWNY	1	Z33790	
4	UNLOADER DRIVE	NAPĘD WYSYPU	1	Z33368	
5	HYDRAULIC PUMP DRIVE	NAPĘD POMPY HYDRAULICZNEJ	1	Z34828	
6	STRAW WALKER DRIVE	NAPĘD WYTRZĄSACZA POPRZECZNEGO	1	Z33605	
7	AIR CONDITIONING	NAPĘD WENTYLATORA KLIMATYZACJI	1	CA20518	
8	AIR CONDITIONING	NAPĘD WENTYLATORA KLIMATYZACJI	1	CA20514	
9	UPPER GROUND SPEED DRIVE	NAPĘD POŚREDNI JAZDY GÓRNY	2	AZ22914	
10	LOWER GROUND SPEED DRIVE	NAPĘD POŚREDNI JAZDY DOLNY	1	Z34099	X
11	MAIN DRIVE	NAPĘD GŁÓWNY	1	Z38186	
12	BLOWER DRIVE	ZESPÓŁ NAPĘDU WENTYLATORA SILNIKA	1	Z38149	X
13	WATER PUMP, FAN, ALTERNATOR	NAPĘD POMPY WODNEJ, WENTYLATORA	1	H79235	
14	COOLER	NAPĘD ROTORA KOSZA CHŁODNICY	1	Z37192	
16	DRUM - BEATER SHAFT	NAPĘD MŁOCARNI	1	Z37473	X
19	RADIATOR FAN	ZESPÓŁ NAPĘDU WENTYLATORA CHŁODNICY	1	Z38148	
	CLEANING FAN DRIVE	NAPĘD WIALNI CZYSZCZĄCEJ	1	Z20459	X

X - not in standard offer / brak w standardowej ofercie



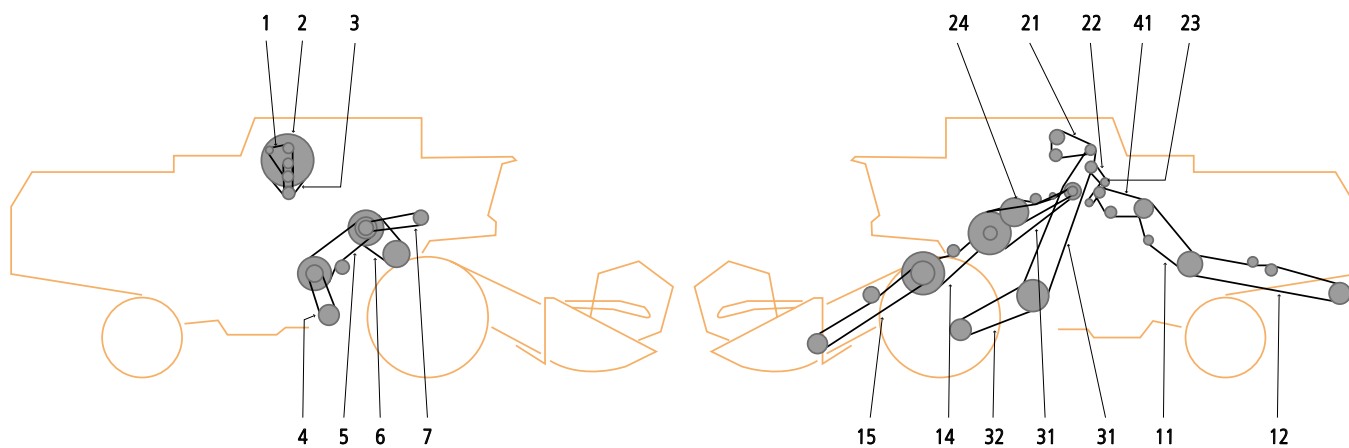
ITEM / POZYCJA	APPLICATION	OPIS	QUANTITY OF V-BELTS IN DRIVE / ILOŚĆ PASÓW W ZESPOLE	OE PART NUMBER / NUMER KATALOGOWY	COMMENT / UWAGI
1	STRAW WALKER	NAPĘD ROZTRZĄSACZA SŁOMY	1	Z33774	
2	CUTTING TABLE DRIVE	PRZENOŚNIK POCHYŁY	1	Z46222	
2	CUTTING TABLE DRIVE	PRZENOŚNIK POCHYŁY	1	Z31191	
3	CUTTING TABLE DRIVE	PRZENOŚNIK POCHYŁY	1	Z38186	
3	CUTTING TABLE DRIVE	PRZENOŚNIK POCHYŁY	1	Z20460	
3	CUTTING TABLE DRIVE	PRZENOŚNIK POCHYŁY	1	Z21501	
4	CUTTING TABLE DRIVE	PRZENOŚNIK POCHYŁY	1	Z23693	
4	CUTTING TABLE DRIVE	PRZENOŚNIK POCHYŁY	1	Z46874	
4	CUTTING TABLE DRIVE	PRZENOŚNIK POCHYŁY	1	Z39313	
11	WATER PUMP, FAN, ALTERNATOR	NAPĘD POMPY WODNEJ, WENTYLATORA	1	T20334	X
12	ROTARY SCREEN DRIVE	NAPĘD ZESPOŁU ROTORA KOSZA CHŁODNICY	1	Z31283	
13	ROTARY SCREEN DRIVE	NAPĘD ZESPOŁU ROTORA KOSZA CHŁODNICY	1	Z32190	X
14	CLEANING FAN DRIVE	NAPĘD WIALNI CZYSZCZĄCEJ	1	Z41178	X
15	CLEANING FAN DRIVE	NAPĘD WIALNI CZYSZCZĄCEJ	1	Z34405	
16	CYLINDER DRIVE	NAPĘD ODRZUTNIKA	1	Z53288	
17	ELEVATOR DRIVE	NAPĘD PRZENOŚNIKA	1	Z20743	
21	REEL DRIVE	NAPĘD MOTOWIDŁA	1	Z44740	
22	REEL DRIVE	NAPĘD KOSY	1	Z36813	X
23	HYDRAULIC PUMP DRIVE	NAPĘD POMPY HYDRAULICZNEJ	1	Z42382	
24	DISCHARGE DRIVE	NAPĘD WYSYPU	1	Z43253	
31	MAIN DRIVE	NAPĘD JAZDY	1	Z36120	

X - not in standard offer / brak w standardowej ofercie



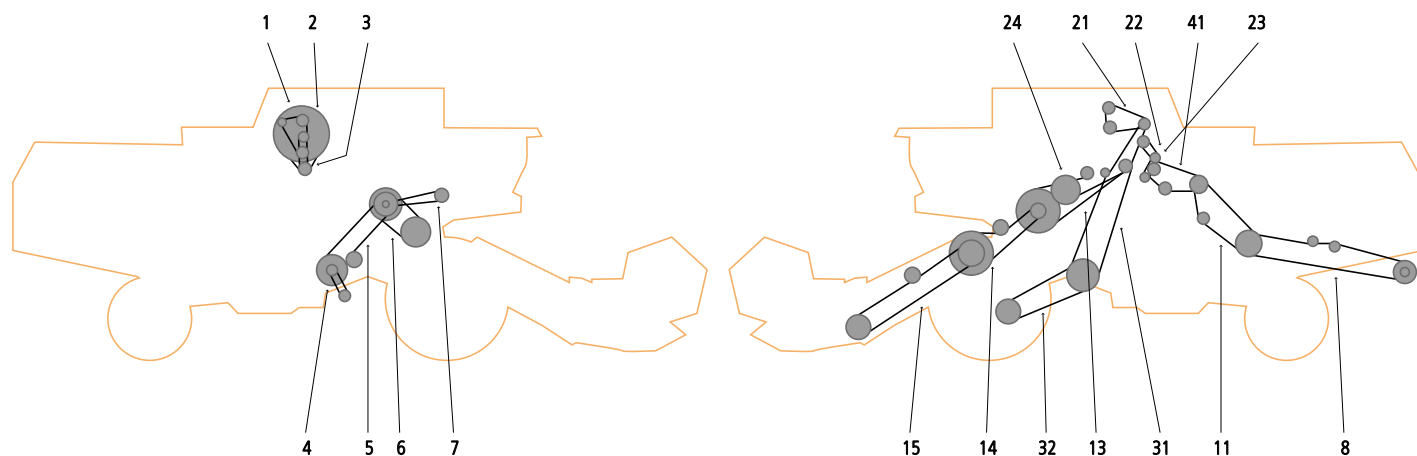
ITEM / POZYCJA	APPLICATION	OPIS	QUANTITY OF V-BELTS IN DRIVE / ILOŚĆ PASÓW W ZESPOLE	OE PART NUMBER / NUMER KATALOGOWY	COMMENT / UWAGI
1	WATER PUMP, FAN, ALTERNATOR	NAPĘD POMPY WODNEJ, WENTYLATORA	1	AT28030	
2	ROTARY SCREEN DRIVE	NAPĘD ZESPOŁU ROTORA KOSZA CHŁODNICY	1	Z31283	
3	ROTARY SCREEN DRIVE	NAPĘD ZESPOŁU ROTORA KOSZA CHŁODNICY	1	Z32190	X
4	CLEANING FAN DRIVE	NAPĘD WIALNI CZYSZCZĄCEJ	1	Z41178	X
5	CLEANING FAN DRIVE	NAPĘD WIALNI CZYSZCZĄCEJ	1	Z34405	
6	CYLINDER DRIVE	NAPĘD ODRZUTNIKA	1	Z53288	
7	ELEVATOR DRIVE	NAPĘD PRZENOŚNIKA	1	Z20743	
8	STRAW WALKER DRIVE	NAPĘD WYTRZĄSACZA POPRZECZNEGO	1	Z35965	
11	STRAW WALKER	NAPĘD ROZTRZĄSACZA SŁOMY	1	Z33774	
12	CUTTING TABLE	NAPĘD POŚREDNI HEDERA	1	Z46222	
12	CUTTING TABLE	NAPĘD POŚREDNI HEDERA	1	Z21403	
13	HEADER DRIVE	NAPĘD HEDERA	1	Z38186	
13	HEADER DRIVE	NAPĘD HEDERA	1	Z21501	
14	HEADER DRIVE	NAPĘD HEDERA	1	Z39312	
14	HEADER DRIVE	NAPĘD HEDERA	1	Z39313	
21	DISCHARGE DRIVE	NAPĘD WYSYPU	1	Z43253	
22	HYDRAULIC PUMP DRIVE	NAPĘD POMPY HYDRAULICZNEJ	1	Z42382	

X - not in standard offer / brak w standardowej ofercie



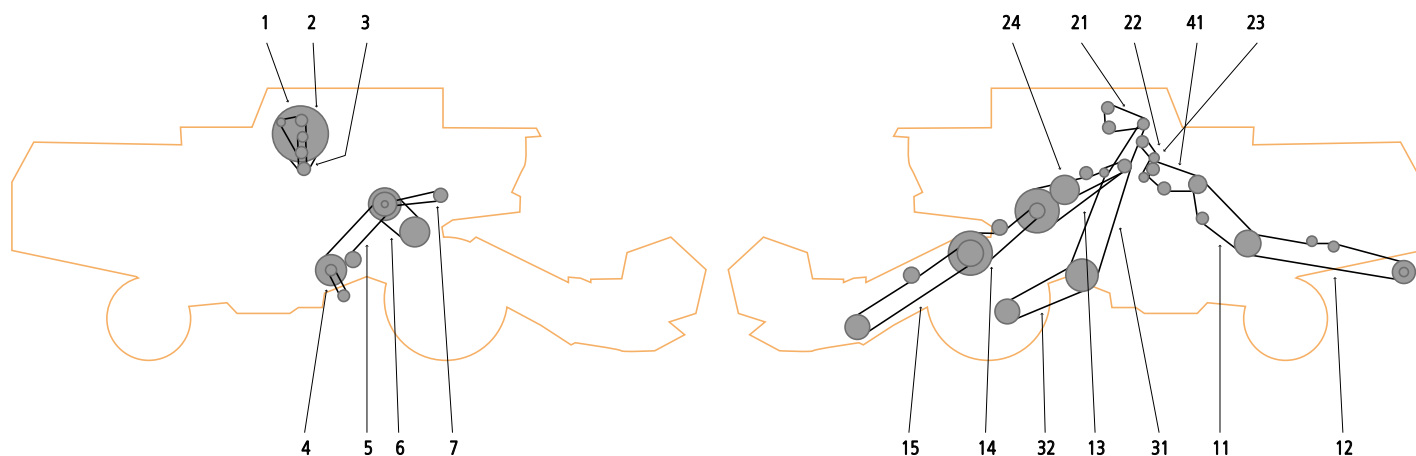
ITEM / POZYCJA	APPLICATION	OPIS	QUANTITY OF V-BELTS IN DRIVE / ILOŚĆ PASÓW W ZESPOLE	OE PART NUMBER / NUMER KATALOGOWY	COMMENT / UWAGI
1	WATER PUMP, FAN, ALTERNATOR	NAPĘD POMPY WODNEJ, WENTYLATORA	1	AR72036	
2	ROTARY SCREEN DRIVE	NAPĘD ROTORA KOSZA CHŁODNICY	1	Z34786	
3	ROTARY SCREEN DRIVE	NAPĘD ROTORA KOSZA CHŁODNICY	1	Z32190	X
4	CLEANING FAN DRIVE	NAPĘD WIALNI CZYSZCZĄCEJ	1	Z41178	X
5	CLEANING FAN DRIVE	NAPĘD WIALNI CZYSZCZĄCEJ	1	Z34405	
6	CYLINDER DRIVE	NAPĘD BĘBNA MŁÓCĄCEGO	1	Z53288	
7	ELEVATOR DRIVE	NAPĘD PRZENOŚNIKA	1	Z45026	
11	SHAKER SHAFT DRIVE	NAPĘD WYTRZĄSACZY	1	Z35965	
12	STRAW WALKER	NAPĘD ROZTRZĄSACZA SŁOMY	1	Z33774	
13	CUTTING TABLE	NAPĘD POŚREDNI HEDERA	1	Z33790	
14	CUTTING TABLE	NAPĘD POŚREDNI HEDERA	1	Z38186	
14	CUTTING TABLE	NAPĘD POŚREDNI HEDERA	1	Z21501	
15	HEADER DRIVE	NAPĘD HEDERA	1	Z39312	
15	HEADER DRIVE	NAPĘD HEDERA	1	Z39313	
15	HEADER DRIVE	NAPĘD HEDERA	1	Z39314	
21	AIR CONDITIONING	NAPĘD WENTYLATORA	1	Z42756	X
22	AIR CONDITIONING	NAPĘD WENTYLATORA	1	Z45482	
23	HYDRAULIC PUMP DRIVE	NAPĘD POMPY HYDRAULICZNEJ	1	Z34828	
24	UNLOADER DRIVE	NAPĘD WYSYPU	1	Z47911	
31	MAIN DRIVE	NAPĘD JAZDY	2	AZ40077	
32	MAIN DRIVE	NAPĘD JAZDY	1	Z34099	X
41	AIR CONDITIONING	NAPĘD WENTYLATORA KLIMATYZACJI	1	Z43863	

X - not in standard offer / brak w standardowej ofercie



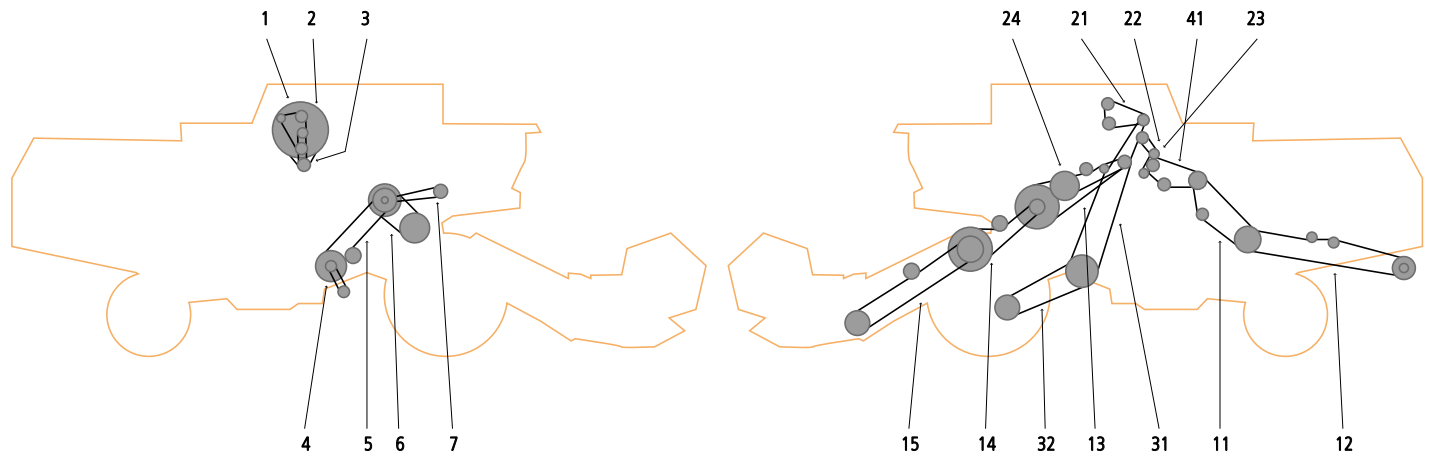
ITEM / POZYCJA	APPLICATION	OPIS	QUANTITY OF V-BELTS IN DRIVE / ILOŚĆ PASÓW W ZESPOLE	OE PART NUMBER / NUMER KATALOGOWY	COMMENT / UWAGI
0	CUTTING TABLE DRIVE (1072)	NAPĘD POŚREDNI HEDERA	1	Z39313	
1	FAN BELT (1075 - TO NR 44386)	PAS WENTYLATORA	1	AR72036	
1	FAN BELT (1072)	PAS WENTYLATORA	1	AT28030	
1	FAN BELT (1075 HY 4 - TO NO 44386)	PAS WENTYLATORA	1	H79235	
2	(1075 HY 4)		1	Z38149	
3	(1075 HY 4)		1	Z38148	
4	1072 FROM NO 39787-1075-1075 HY4 FROM NO 44387		1	Z34786	
4	ROTARY SCREEN (1075 HY 4 - TO NO 44386)	NAPĘD KOSZA CHŁODNICY	1	Z37192	
5	ROTARY SCREEN (1072 - 1075)	NAPĘD KOSZA CHŁODNICY	1	Z32190	X
5	ROTARY SCREEN (1075 HY 4 - TO NO 44386)	NAPĘD KOSZA CHŁODNICY	1	Z37191	
5	ROTARY SCREEN (1075 HY 4 FROM NO 44387)	NAPĘD KOSZA CHŁODNICY	1	Z45191	X
6	CYLINDER VARI-DRIVE (1072)	NAPĘD BĘBNA MŁÓCĄCEGO	1	Z20823	
6	CYLINDER DRIVE (1075 + 1075 HY 4)	NAPĘD BĘBNA MŁÓCĄCEGO	1	Z37473	X
7	FAN VARI-DRIVE	NAPĘD WIALNI	1	Z34405	
8	FAN VARI-DRIVE	NAPĘD WIALNI	1	Z41178	X
9	(FROM NO 44137)		1	Z45026	
10	(1075 HY 4 - FROM NO 44387)		1	Z45192	
11	SHAKER DRIVE	NAPĘD WYTRZĄSACZY POPRZECZNYCH	1	Z35965	
12	STRAW WALKER	WYTRZĄSACZ	1	Z33774	
13			1	Z33790	
14	MAIN DRIVE (GRAIN)	NAPĘD GŁÓWNY	1	Z21501	
14	MAIN DRIVE (MAIZE - 1075/1075 HY 4)	NAPĘD GŁÓWNY	1	Z38186	
15	CUTTING TABLE DRIVE (1075/1075 HY 4)	NAPĘD POŚREDNI HEDERA	1	Z39314	
21	AIR CONDITIONING	NAPĘD KLIMATYZACJI	1	Z42756	
22			1	Z42757	
23	HYDRAULIC PUMP	POMPA HYDRAULICZNA	1	Z34828	
24	DISCHARGE DRIVE	NAPĘD WYSYPU	1	Z47911	
31	MAIN DRIVE (1075)	NAPĘD GŁÓWNY	2	AZ22914	
32	(-1075)		1	Z34099	X
33	(1075 HY 4)		1	Z41728	
41			1	Z43863	

X - not in standard offer / brak w standardowej ofercie



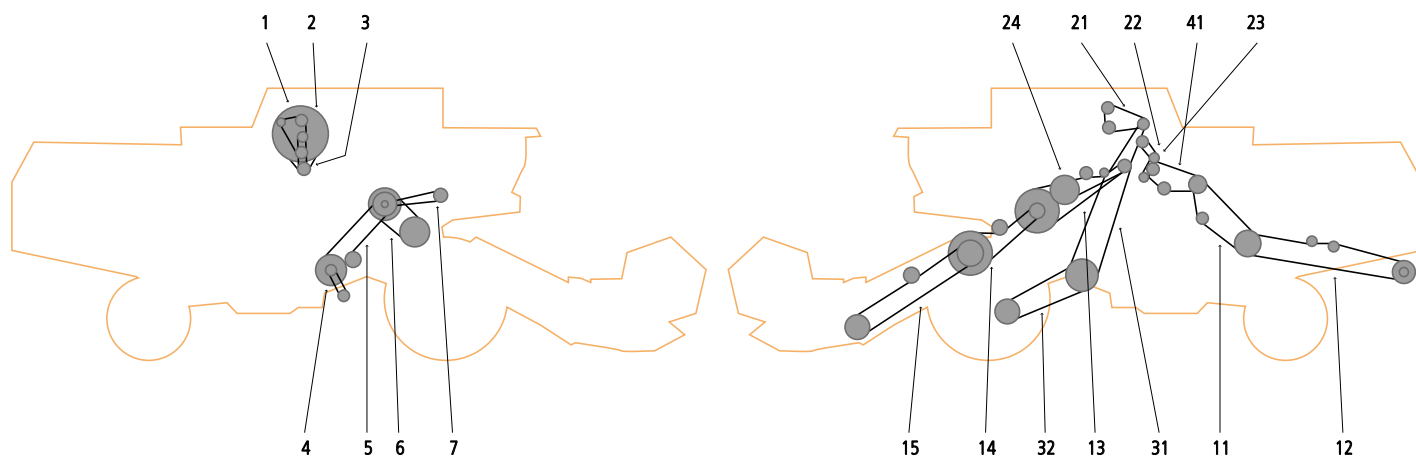
ITEM / POZYCJA	APPLICATION	OPIS	QUANTITY OF V-BELTS IN DRIVE / ILOŚĆ PASÓW W ZESPOLE	OE PART NUMBER / NUMER KATALOGOWY	COMMENT / UWAGI
1	FAN BELT (1085 TO NO 44387 - 1085 HY 4)	Pas wentylatora	1	H79236	
2	FAN DRIVE (TO NO 44386)	Napęd wentylatora	1	Z38703	
3	FAN DRIVE (TO NO 44386)	Napęd wentylatora	1	Z38702	
4	ROTARY SCREEN (1085 TO NO 44386 - 1085 HY4)	Napęd kosza chłodnicy	1	Z38704	
5	ROTARY SCREEN (1085 TO NO 44386 - 1085 HY4)	Napęd kosza chłodnicy	1	Z38692	X
6	CYLINDER VARI-DRIVE	Napęd bębna młócającego	1	Z37473	X
7	FAN VARI-DRIVE	Napęd wialni	1	Z34405	
8	FAN VARI-DRIVE	Napęd wialni	1	Z41178	X
9	(1085 FROM NO 44387)		1	Z45191	X
10	(1085 FROM NO 44387)		1	Z34786	
11	(1085 FROM NO 44387)		1	H79235	
12	(1085 FROM NO 44387)		1	Z45192	
12	(1085 HY 4 FROM NO 44387)		1	Z45367	
13	(FROM NO 44137)		1	Z45026	
21	SHAKER DRIVE	Napęd wytrząsaczy poprzecznych	1	Z35965	
22	STRAW WALKER	Wytrząsacz	1	Z33774	
23	CUTTING TABLE LEAD-IN (1085 FROM NO 44387)	Napęd pośredni hedera	1	Z33790	
23	CUTTING TABLE LEAD-IN (1085-TO NO 44386-1085 HY4)	Napęd pośredni hedera	1	Z38697	
24			1	Z43890	
31			1	Z42756	
32	AIR CONDITIONING FROM NO 33563	Napęd klimatyzacji	1	Z42758	
33	HYDRAULIC PUMP	Pompa hydrauliczna	1	Z34828	
34			1	Z47912	
41	MAIN DRIVE (1085)	Napęd główny	2	AZ22914	
42	MAIN DRIVE (1085)	Napęd główny	1	Z34099	X
43	(1085 HY 4)		1	Z41563	
51			1	Z43863	

X - not in standard offer / brak w standardowej ofercie



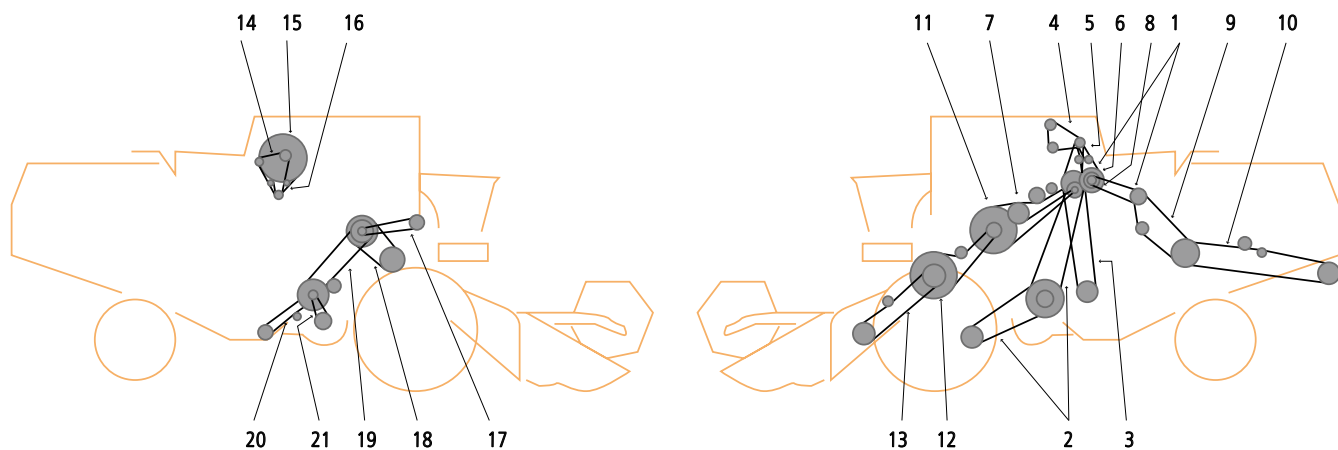
ITEM / POZYCJA	APPLICATION	OPIS	QUANTITY OF V-BELTS IN DRIVE / ILOŚĆ PASÓW W ZESPOLE	OE PART NUMBER / NUMER KATALOGOWY	COMMENT / UWAGI
1			1	AR72036	
1			1	AT28030	
1			1	T20334	
2			1	Z31283	
2			1	Z38704	
4			1	Z20459	X
5			1	Z34405	
6			1	Z53288	
7			1	Z20743	
8			1	Z35965	
11			1	Z33774	
12			1	Z46222	
13			1	Z21501	
14			1	Z39312	
14			1	Z39313	
21			1	Z43253	
22			1	Z42382	

X - not in standard offer / brak w standardowej ofercie



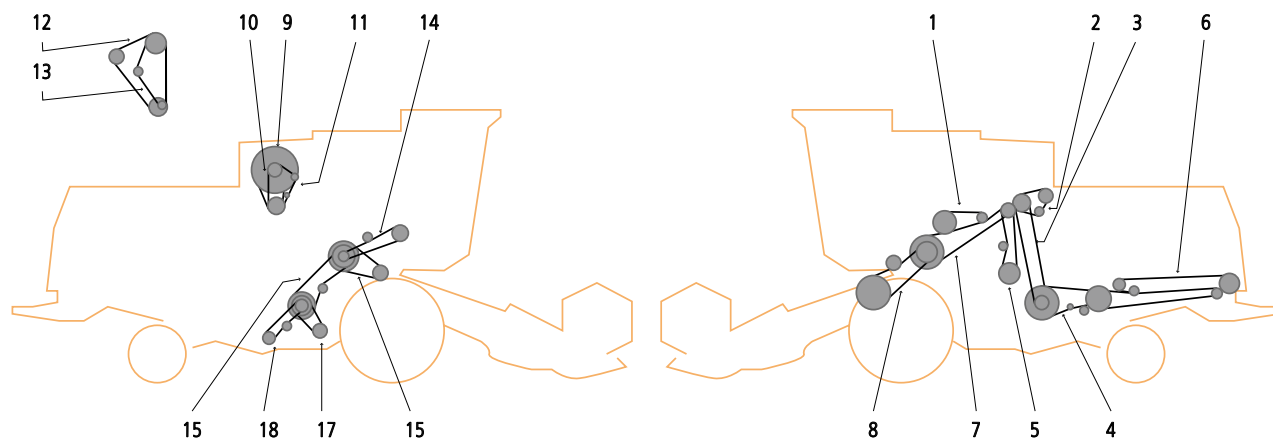
ITEM / POZYCJA	APPLICATION	OPIS	QUANTITY OF V-BELTS IN DRIVE / ILOŚĆ PASÓW W ZESPOLE	OE PART NUMBER / NUMER KATALOGOWY	COMMENT / UWAGI
0	1166		1	Z43863	
2	1166		2	AZ37807	
3	1166		1	Z34099	X
4			1	Z53290	
5	1166		1	Z42756	
6	1166		1	Z45482	
7			1	Z34828	
8			1	Z51212	
9			1	Z46759	
10			1	Z35965	
11			1	Z32041	
12			1	Z33790	
13	(GRAIN)		1	Z21501	
13	(MAIZE)		1	Z38186	
14			1	Z39313	
14	FEEDER HOUSE DRIVE	NAPĘD PRZENOŚNIKA ZIARNA	1	Z39314	
15			1	AR72036	
16			1	Z46764	
17			1	Z32190	X
18			1	Z45026	
19			1	Z20823	
19			1	Z44936	X
19			1	Z53288	
20			1	Z46366	
21			1	Z47912	
22			1	Z46365	

X - not in standard offer / brak w standardowej ofercie



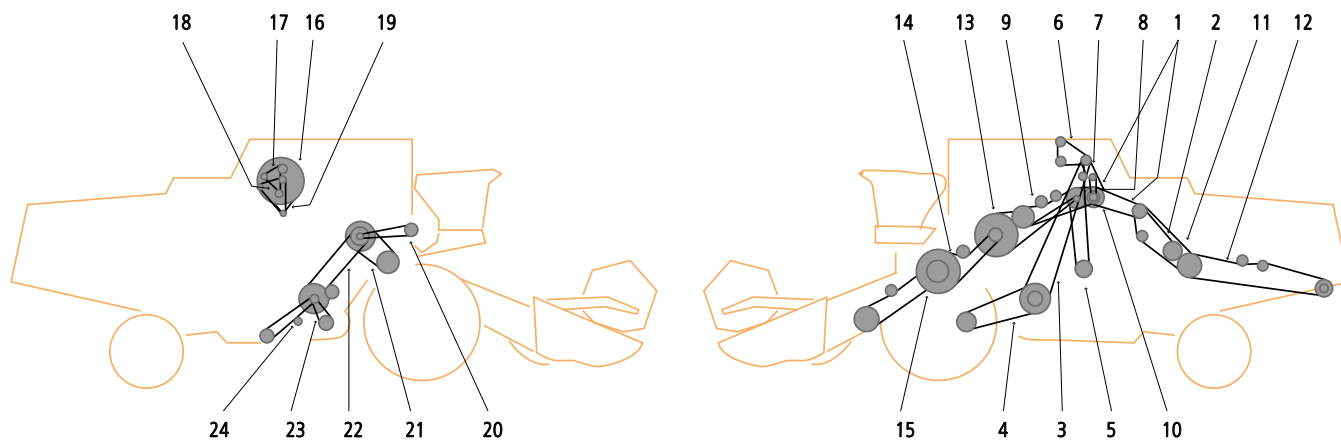
ITEM / POZYCJA	APPLICATION	OPIS	QUANTITY OF V-BELTS IN DRIVE / ILOŚĆ PASÓW W ZESPOLE	OE PART NUMBER / NUMER KATALOGOWY	COMMENT / UWAGI
3	HYDRAULIC PUMP DRIVE	NAPĘD POMPY HYDRAULICZNEJ	1	Z53290	
4	AIR CONDITIONING	NAPĘD WENTYLATORA KLIMATYZACJI	1	Z42756	X
5	AIR CONDITIONING	NAPĘD WENTYLATORA KLIMATYZACJI	1	Z45482	
6	HYDRAULIC PUMP DRIVE	NAPĘD POMPY HYDRAULICZNEJ	1	Z34828	
7	UNLOADER DRIVE	NAPĘD WYSYPU	1	Z51212	
8	AIR CONDITIONING COMPRESSOR	NAPĘD KOMPRESORA KLIMATYZACJI	1	Z46759	X
9	STRAW WALKER DRIVE	NAPĘD WYTRZĄSACZA POPRZECZNEGO	1	Z35965	
10	STRAW WALKER	NAPĘD ROZTRZĄSACZA SŁOMY	1	Z32041	
11	CUTTING TABLE	NAPĘD POŚREDNI HEDERA	1	Z33790	
12	CUTTING TABLE	NAPĘD POŚREDNI HEDERA	1	Z38186	
12	CUTTING TABLE	NAPĘD POŚREDNI HEDERA	1	Z21501	
13	HEADER DRIVE	NAPĘD HEDERA	1	Z39312	
14	WATER PUMP DRIVE	NAPĘD POMPY WODNEJ	1	AR72036	
15	COOLER	NAPĘD ROTORA KOSZA CHŁODNICY	1	Z46764	
16	COOLER	NAPĘD ROTORA KOSZA CHŁODNICY	1	Z32190	X
17	UNLOADER DRIVE	NAPĘD WYSYPU	1	Z45026	
18	THROW OFF DRIVE	NAPĘD ODRZUTNIKA SŁOMY	1	Z20823	
19	STRAW WALKER DRIVE	NAPĘD WYTRZĄSACZY	1	Z46366	
20	STRAW WALKER DRIVE	NAPĘD WYTRZĄSACZY	1	Z47912	
21	CLEANING FAN DRIVE	NAPĘD WIALNI CZYSZCZĄCEJ	1	Z46365	

X - not in standard offer / brak w standardowej ofercie



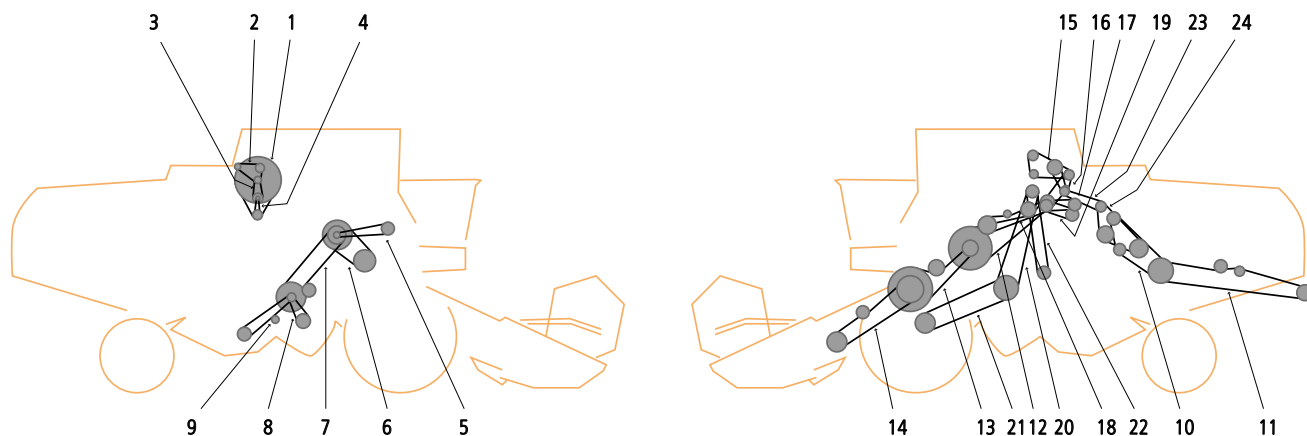
ITEM / POZYCJA	APPLICATION	OPIS	QUANTITY OF V-BELTS IN DRIVE / ILOŚĆ PASÓW W ZESPOLE	OE PART NUMBER / NUMER KATALOGOWY	COMMENT / UWAGI
5	HYDROSTATIC PUMP DRIVE	NAPĘD POMPY HYDROSTATYCZNEJ	1	Z46709	
7	CUTTING TABLE	NAPĘD POŚREDNI HEDERA	1	Z46463	
8	BEATER TO STRAW ELEVATOR	NAPĘD POŚREDNI PRZENOŚNIKA POCHYŁEGO	1	Z43890	
13	WATER PUMP, FAN, ALTERNATOR	NAPĘD POMPY WODNEJ, WENTYLATORA	1	R123451	X
14	ELEVATOR DRIVE	NAPĘD PRZENOŚNIKA	1	Z45026	
16	DRUM - BEATER SHAFT	NAPĘD MŁOCARNI	1	Z44936	X
17	CLEANING FAN DRIVE	NAPĘD WIALNI CZYSZCZĄCEJ	1	Z41178	X
19	HYDROSTATIC PUMP DRIVE	NAPĘD POMPY HYDROSTATYCZNEJ	1	Z46709	

X - not in standard offer / brak w standardowej ofercie



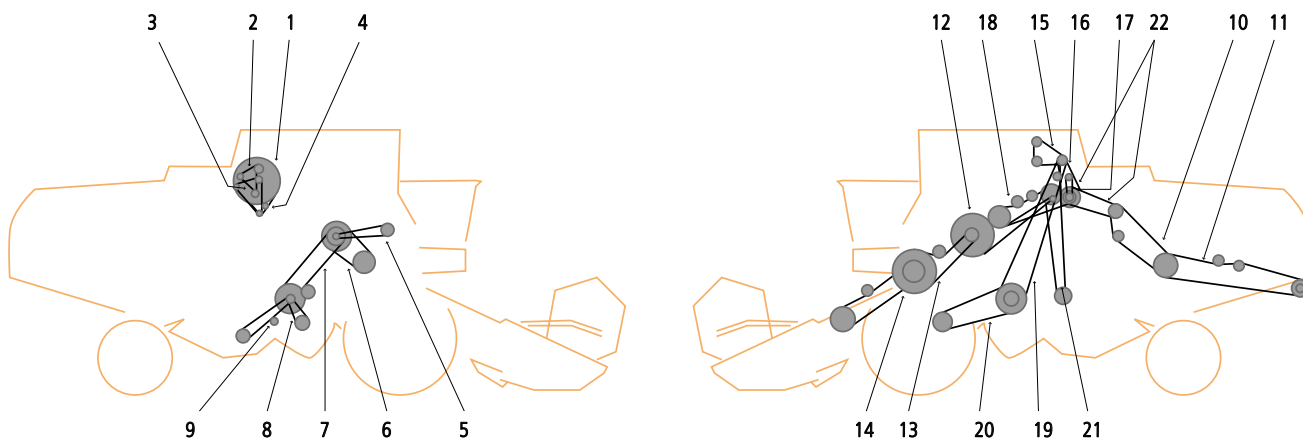
ITEM / POZYCJA	APPLICATION	OPIS	QUANTITY OF V-BELTS IN DRIVE / ILOŚĆ PASÓW W ZESPOLE	OE PART NUMBER / NUMER KATALOGOWY	COMMENT / UWAGI
1	AIR CONDITIONING	NAPĘD WENTYLATORA KLIMATYZACJI	1	Z43863	
2	COOLER	NAPĘD ROTORA KOSZA CHŁODNICY	1	Z38704	
3	GROUND SPEED DRIVE	NAPĘD JAZDY	2	AZ37807	
4	GROUND SPEED DRIVE	NAPĘD JAZDY	1	Z34099	X
5	HYDROSTATIC PUMP DRIVE	NAPĘD POMPY HYDROSTATYCZNEJ	1	Z41728	
6	AIR CONDITIONING	NAPĘD WENTYLATORA KLIMATYZACJI	1	Z42756	X
7	AIR CONDITIONING	NAPĘD WENTYLATORA KLIMATYZACJI	1	Z45482	
8	HYDRAULIC PUMP DRIVE	NAPĘD POMPY HYDRAULICZNEJ	1	Z34828	
9	UNLOADER DRIVE	NAPĘD WYSYPU	1	Z51212	
10	AIR CONDITIONING COMPRESSOR	NAPĘD KOMPRESORA KLIMATYZACJI	1	Z46759	X
11	SHAKER DRIVE	NAPĘD WYTRZĄSACZY POPRZECZNYCH	1	Z35965	
12	STRAW WALKER	NAPĘD ROZTRZĄSACZA SŁOMY	1	Z32041	
13	CUTTING TABLE	NAPĘD POŚREDNI HEDERA	1	Z33790	
14	CUTTING TABLE	NAPĘD POŚREDNI HEDERA	1	Z38186	
14	CUTTING TABLE	NAPĘD POŚREDNI HEDERA	1	Z21501	
15	HEADER DRIVE	NAPĘD HEDERA	1	Z39313	
15	HEADER DRIVE	NAPĘD HEDERA	1	Z39314	
16	AIR CONDITIONING	NAPĘD ROTORA KOSZA CHŁODNICY	1	Z46764	
16	AIR CONDITIONING WITH SEPARATE CONDENSER COOLING	NAPĘD ROTORA KOSZA CHŁODNICY	1	Z38704	
17	WATER PUMP DRIVE	NAPĘD POMPY WODNEJ	1	AR72036	
18	AIR CONDITIONING	NAPĘD WENTYLATORA	1	Z45367	
19	COOLER	NAPĘD ROTORA KOSZA CHŁODNICY	1	Z32190	X
19	COOLER	NAPĘD ROTORA KOSZA CHŁODNICY	1	Z38692	X
20	ELEVATOR DRIVE	NAPĘD PRZENOŚNIKA	1	Z45026	
21	CYLINDER DRIVE	NAPĘD ODRZUTNIKA	1	Z20823	
21	CYLINDER DRIVE	NAPĘD BĘBNA MŁÓCĄCEGO	1	Z44936	X
22	STRAW WALKER DRIVE	NAPĘD WYTRZĄSACZY	1	Z46366	
23	CLEANING FAN DRIVE	NAPĘD WIALNI CZYSZCZĄCEJ	1	Z46365	
24	STRAW WALKER DRIVE	NAPĘD WYTRZĄSACZY	1	Z47912	

X - not in standard offer / brak w standardowej ofercie



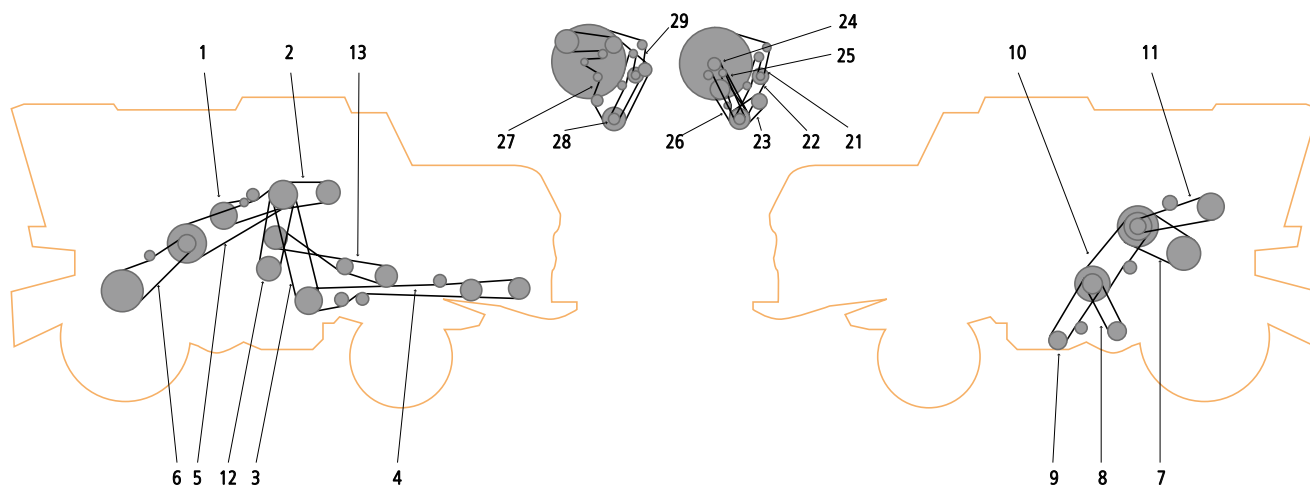
ITEM / POZYCJA	APPLICATION	OPIS	QUANTITY OF V-BELTS IN DRIVE / ILOŚĆ PASÓW W ZESPOLE	OE PART NUMBER / NUMER KATALOGOWY	COMMENT / UWAGI
1	COOLER	NAPĘD ROTORA KOSZA CHŁODNICY	1	Z46764	
1	COOLER	NAPĘD CHŁODNICY	1	Z38704	
2	WATER PUMP DRIVE	NAPĘD POMPY WODNEJ	1	H79236	
2	WATER PUMP, FAN, ALTERNATOR	NAPĘD POMPY WODNEJ, WENTYLATORA	2	AR72036	
3	AIR CONDITIONING	NAPĘD WENTYLATORA	1	Z45367	
4	COOLER	NAPĘD ROTORA KOSZA CHŁODNICY	1	Z38692	X
5	ELEVATOR DRIVE	NAPĘD PRZENOŚNIKA	1	Z45026	
6	CYLINDER DRIVE	NAPĘD BĘBNA MŁOCARNI, ODRZUTNIKA	1	Z44936	X
7	STRAW WALKER DRIVE	NAPĘD WYTRZĄSACZY, WIALNI CZYSZCZĄCEJ	1	Z46366	
8	CLEANING FAN DRIVE	NAPĘD WIALNI CZYSZCZĄCEJ	1	Z46365	
9	STRAW WALKER DRIVE	NAPĘD WYTRZĄSACZY, WIALNI CZYSZCZĄCEJ	1	Z47912	
10	SHAKER DRIVE	NAPĘD WYTRZĄSACZY POPRZECZNYCH	1	Z35965	
11	STRAW WALKER	NAPĘD ROZTRZĄSACZA SŁOMY	1	Z32041	
12	CUTTERBAR DRIVE	NAPĘD POŚREDNI HEDERU, ODRZUTNIKA	1	Z33790	
12	CUTTERBAR DRIVE	NAPĘD POŚREDNI HEDERU, ODRZUTNIKA	1	Z38697	
13	CUTTERBAR DRIVE	NAPĘD POŚREDNI HEDERU, ODRZUTNIKA	1	Z38186	
14	HEADER DRIVE	NAPĘD HEDERA	1	Z39314	
15	AIR CONDITIONING	NAPĘD WENTYLATORA KLIMATYZACJI	1	Z42756	X
16	AIR CONDITIONING	NAPĘD WENTYLATORA KLIMATYZACJI	1	Z42757	
16	AIR CONDITIONING	NAPĘD WENTYLATORA KLIMATYZACJI	1	Z45482	
17	HYDRAULIC PUMP DRIVE	NAPĘD POMPY HYDRAULICZNEJ	1	Z34828	
18	UNLOADER DRIVE	NAPĘD WYSYPU	1	Z51212	
19	AIR CONDITIONING COMPRESSOR	NAPĘD KOMPRESORA KLIMATYZACJI	1	Z46759	X
20	GROUND SPEED DRIVE	NAPĘD JAZDY	2	AZ37807	
21	GROUND SPEED DRIVE	NAPĘD JAZDY	1	Z34099	X
22	HYDROSTATIC PUMP DRIVE	NAPĘD POMPY HYDROSTATYCZNEJ	1	Z46709	
23	AIR CONDITIONING	NAPĘD WENTYLATORA SSĄCEGO KLIMATYZACJI	1	Z43863	
24	COOLER	NAPĘD ROTORA KOSZA CHŁODNICY	1	Z38704	

X - not in standard offer / brak w standardowej ofercie



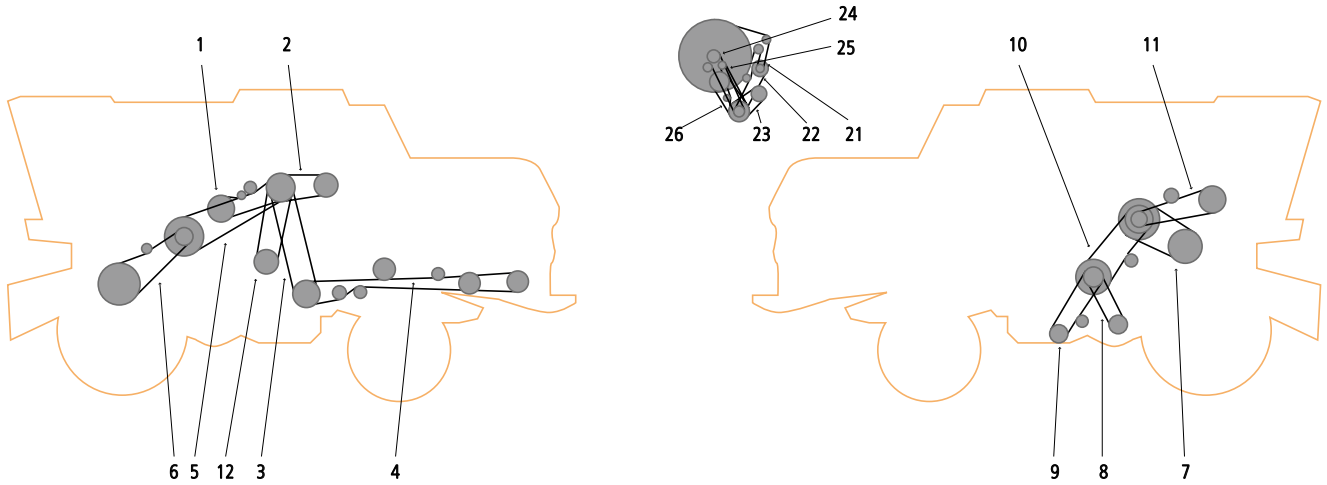
ITEM / POZYCJA	APPLICATION	OPIS	QUANTITY OF V-BELTS IN DRIVE / ILOŚĆ PASÓW W ZESPOLE	OE PART NUMBER / NUMER KATALOGOWY	COMMENT / UWAGI
0	CHOPPER DRIVE	NAPĘD SIECZKARNI	1	Z51707	
1	AIR CONDITIONING	NAPĘD WENTYLATORA SSĄCEGO KLIMATYZACJI	1	Z38704	
2	WATER PUMP DRIVE	NAPĘD POMPY WODNEJ	1	H79236	
3	AIR CONDITIONING	NAPĘD WENTYLATORA	1	Z45367	
4	ROTARY SCREEN DRIVE	NAPĘD ZESPOŁU ROTORA KOSZA CHŁODNICY	1	Z38692	X
5	ELEVATOR DRIVE	NAPĘD PRZENOŚNIKA	1	Z45026	
6	CYLINDER DRIVE	NAPĘD BĘBNA MŁÓCĄCEGO	1	Z44936	X
7	SHAKER SHOE DRIVE	NAPĘD KOSZA SITOWEGO	1	Z46366	
8	CLEANING FAN DRIVE	NAPĘD WIALNI CZYSZCZĄCEJ	1	Z46365	
9	RETURNS AUGER	NAPĘD ZESPOŁU WIALNI	1	Z47912	
10	STRAW WALKER DRIVE	NAPĘD WYTRZĄSACZY	1	Z35965	
11	STRAW WALKER	NAPĘD ROZTRZĄSACZA SŁOMY	1	Z32041	
12	CUTTING TABLE	NAPĘD POŚREDNI HEDERA	1	Z46463	
13	IMPELLER DRUM DRIVE	NAPĘD POŚREDNI ODRZUTNIKA	1	Z43890	
14	STRAW ELEVATOR DRIVE	NAPĘD PRZEKŁADNI PRZENOŚNIKA POCHYLEGO	1	Z43888	
14	ELEVATOR DRIVE	NAPĘD PRZENOŚNIKA	1	Z43889	
15	AIR CONDITIONING	NAPĘD WENTYLATORA	1	Z42756	X
17	HYDRAULIC PUMP DRIVE	NAPĘD POMPY HYDRAULICZNEJ	1	Z34828	
18	UNLOADER DRIVE	NAPĘD WYSYPU	1	Z51212	
20	GROUND SPEED DRIVE	NAPĘD JAZDY	1	Z34099	X
22	AIR CONDITIONING	NAPĘD WENTYLATORA KLIMATYZACJI	1	Z43863	

X - not in standard offer / brak w standardowej ofercie



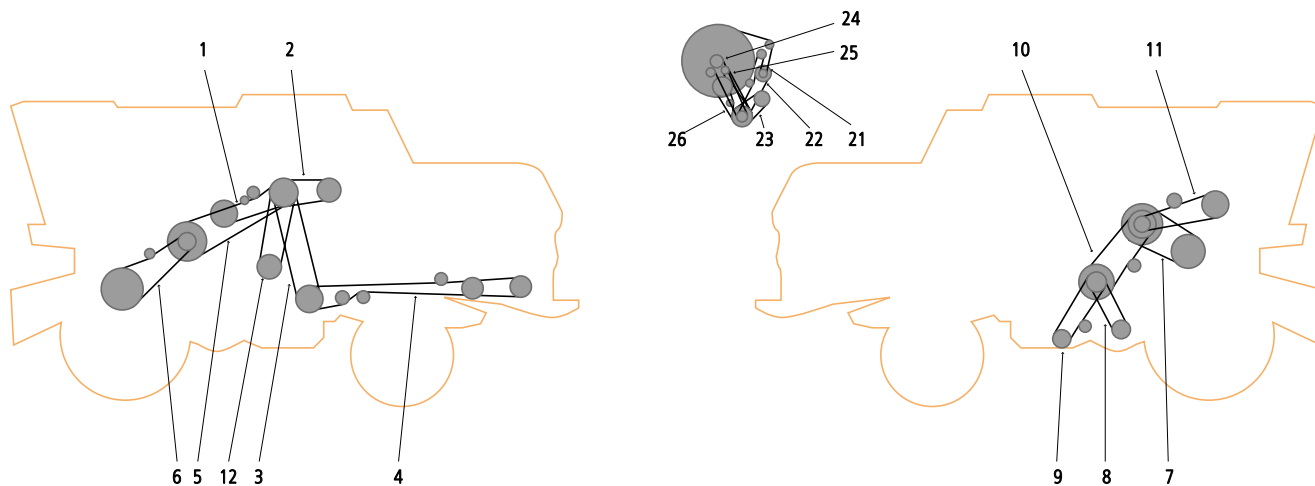
ITEM / POZYCJA	APPLICATION	OPIS	QUANTITY OF V-BELTS IN DRIVE / ILOŚĆ PASÓW W ZESPOLE	OE PART NUMBER / NUMER KATALOGOWY	COMMENT / UWAGI
1			1	CQ03265	
2			1	CQ17755	
3			1	CQ35426	
4			1	CQ39824	
5			1	Z46463	
6			1	Z43890	
7	CYLINDER DRIVE	NAPĘD BĘBNA MLÓCĄCEGO	1	Z44936	X
8	FAN DRIVE	NAPĘD WENTYLATORA	1	Z41178	X
9			1	CQ31965	
10			1	SA00601	
11			1	Z45026	
12			1	Z46709	
13			1	CQ42150	
21	COOLING FAN	NAPĘD POMPY WODNEJ	1	H145158	X
21	COOLING FAN	NAPĘD POMPY WODNEJ	1	H145158	X
22			1	CQ37755	
22			1	CQ37755	
23			1	M82461	
23			1	M82461	
24			1	CQ40222	
24			1	CQ40222	
25				CQ42066	X
25				CQ42066	X
26			1	M45862	
26			1	M45862	
27				CQ71839	X
27				CQ71839	X
27				CQ71838	X
28				CQ72707	X
28				CQ72707	X
28				CQ72707	X
29				CQ61084	X
29				CQ61084	X
29				CQ61084	X

X - not in standard offer / brak w standardowej ofercie



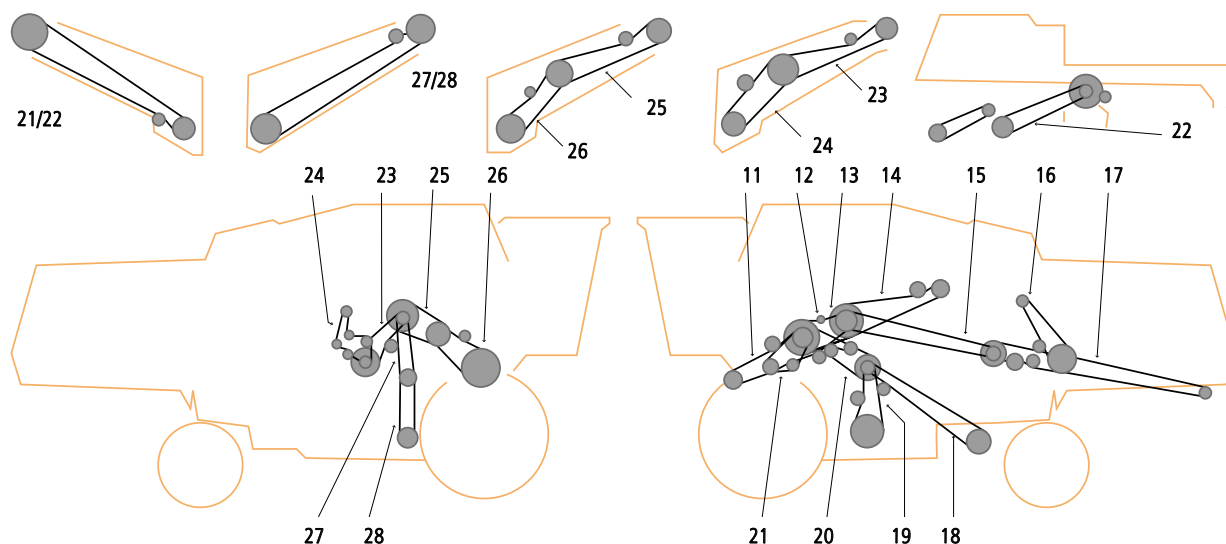
ITEM / POZYCJA	APPLICATION	OPIS	QUANTITY OF V-BELTS IN DRIVE / ILOŚĆ PASÓW W ZESPOLE	OE PART NUMBER / NUMER KATALOGOWY	COMMENT / UWAGI
1			1	CQ03265	
2				CQ74130	X
3			1	CQ35426	
4			1	CQ39824	
4				CQ35559	X
5			1	Z46463	
6			1	Z43890	
7	CYLINDER DRIVE	NAPĘD BĘBNA MLÓCĄCEGO	1	Z44936	X
8	FAN DRIVE	NAPĘD WENTYLATORA	1	Z41178	X
9			1	CQ31965	
10			1	SA00601	
11			1	Z45026	
12			1	Z46709	
21	COOLING FAN	NAPĘD POMPY WODNEJ	1	H145158	X
22			1	CQ37755	
23			1	M82461	
24			1	CQ40222	
25				CQ45617	X
26			1	M45862	

X - not in standard offer / brak w standardowej ofercie



ITEM / POZYCJA	APPLICATION	OPIS	QUANTITY OF V-BELTS IN DRIVE / ILOŚĆ PASÓW W ZESPOLE	OE PART NUMBER / NUMER KATALOGOWY	COMMENT / UWAGI
1			1	CQ03265	
2				CQ74130	X
3			1	CQ35426	
4			1	CQ39824	
4				CQ35559	X
5			1	Z46463	
6			1	Z43890	
7	CYLINDER DRIVE	NAPĘD BĘBNA MLÓCĄCEGO	1	Z44936	X
8	FAN DRIVE	NAPĘD WENTYLATORA	1	Z41178	X
9			1	CQ31965	
10			1	SA00601	
11			1	Z45026	
12			1	Z46709	
21	COOLING FAN	NAPĘD POMPY WODNEJ	1	H145158	X
22			1	CQ37755	
23			1	M82461	
24				CQ35531	X
25				CQ40221	X
26			1	M45862	

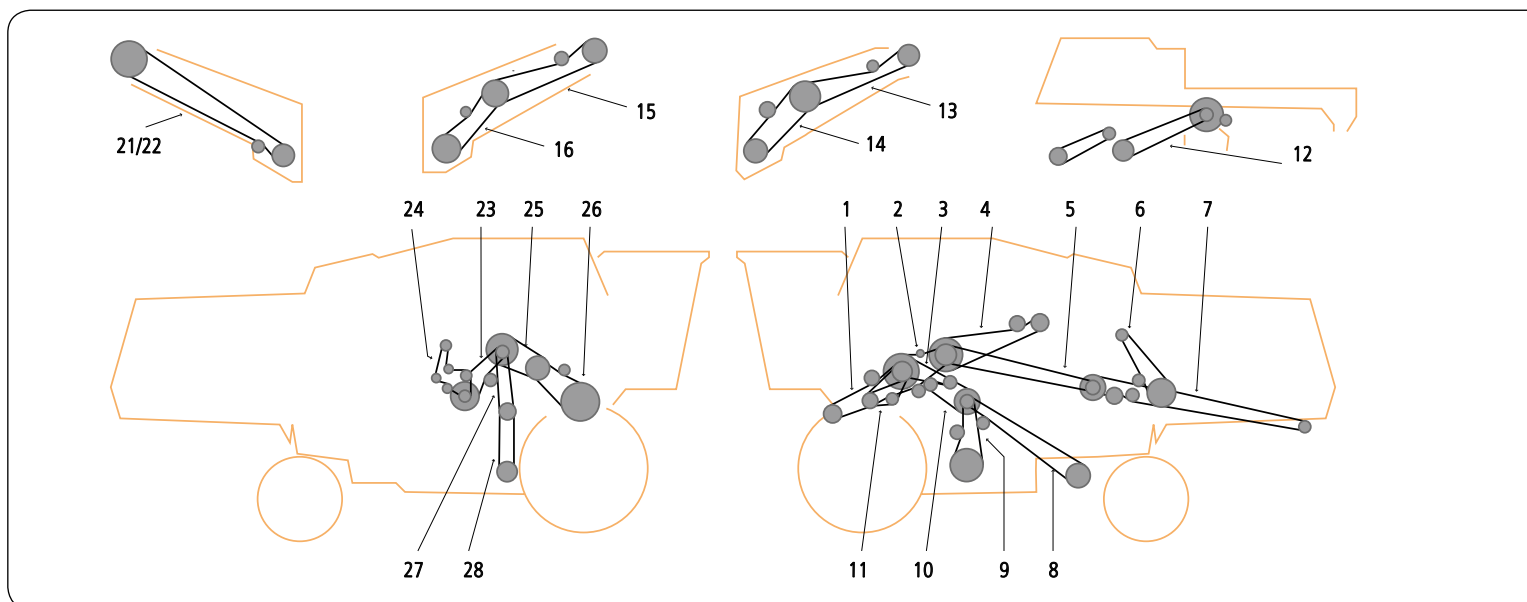
X - not in standard offer / brak w standardowej ofercie



ITEM / POZycja	APPLICATION	OPIS	QUANTITY OF V-BELTS IN DRIVE / ILOŚĆ PASÓW W ZESPOLE	OE PART NUMBER / NUMER KATALOGOWY	COMMENT / UWAGI
1	ELEVATOR DRIVE	NAPĘD PRZENOŚNIKA	1	Z61151	
2	ELEVATOR DRIVE	NAPĘD PRZENOŚNIKA	1	Z58752	
2	HEADER DRIVE	NAPĘD HEDERA	1	Z59419	
3	GRAIN ELEVATOR	ELEVATOR ZIARNA	1	Z59556	
3	GRAIN ELEVATOR	ELEVATOR ZIARNA	1	Z63005	
4	GRAIN ELEVATOR	ELEVATOR ZIARNA	1	Z59557	
5	THRESHING MACHINE	NAPĘD MŁOCARNI	1	Z44936	X
6	THRESHING MACHINE	NAPĘD MŁOCARNI	1	Z61858	
7			1	Z62110	
8			1	Z62111	
11	FEEDER DRIVE	NAPĘD ZESPOŁU PRZENOŚNIKA POCHYLEGO	1	Z59344	
12	HYDRAULIC PUMP DRIVE	NAPĘD POMPY HYDRAULICZNEJ	1	Z57084	
13	IMPELLER DRUM DRIVE	NAPĘD WSTECZNY ODRZUTNIKA	1	Z64912	
13	IMPELLER DRUM DRIVE	NAPĘD WSTECZNY ODRZUTNIKA	1	Z61150	
13	IMPELLER DRUM DRIVE	NAPĘD WSTECZNY ODRZUTNIKA	1	Z52909	
14	MAIN BELT	PAS GŁÓWNY	1	Z61857	
15	STRAW CHOPPER DRIVE	NAPĘD ROZDRABNIACZA SŁOMY	1	Z59286	
16	STRAW WALKER DRIVE	NAPĘD WYTRZĄSACZA POPRZECZNEGO	1	Z59114	
17	STRAW CHOPPER DRIVE	NAPĘD ROZDRABNIACZA SŁOMY	1	Z59342	
18	ELEVATOR DRIVE	NAPĘD PRZENOŚNIKA	1	Z60135	
19	SHAKER SHOE DRIVE	NAPĘD KOSZA SITOWEGO	1	Z59322	
20	STRAW WALKER INTERMEDIATE SHAFT DRIVE	NAPĘD POŚREDNI ZESPOŁU WYTRZĄSACZY	1	Z56959	
21	IMPELLER DRUM DRIVE	NAPĘD WSTECZNY ODRZUTNIKA	1	Z56421	
22	UNLOADER DRIVE	NAPĘD WYSYPU	1	Z48212	
23	ELEVATOR DRIVE	NAPĘD PRZENOŚNIKA	1	Z61152	
23	ELEVATOR DRIVE	NAPĘD PRZENOŚNIKA	1	Z60931	
24	ELEVATOR DRIVE	NAPĘD PRZENOŚNIKA	1	Z61154	X
24	ELEVATOR DRIVE	NAPĘD PRZENOŚNIKA	1	Z62211	X
25	ELEVATOR DRIVE	NAPĘD PRZENOŚNIKA	1	Z61152	
25	ELEVATOR DRIVE	NAPĘD PRZENOŚNIKA	1	Z60931	
25	ELEVATOR DRIVE	NAPĘD PRZENOŚNIKA	1	Z54807	
25	ELEVATOR DRIVE	NAPĘD PRZENOŚNIKA	1	Z58751	
26	ELEVATOR DRIVE	NAPĘD PRZENOŚNIKA	1	Z61153	
26	ELEVATOR DRIVE	NAPĘD PRZENOŚNIKA	1	Z61827	
26	ELEVATOR DRIVE	NAPĘD PRZENOŚNIKA	1	Z62213	
26	ELEVATOR DRIVE	NAPĘD PRZENOŚNIKA	1	Z55459	
27	ELEVATOR DRIVE	NAPĘD PRZENOŚNIKA	1	Z61164	

ITEM / POZYCJA	APPLICATION	OPIS	QUANTITY OF V-BELTS IN DRIVE / ILOŚĆ PASÓW W ZESPOLE	OE PART NUMBER / NUMER KATALOGOWY	COMMENT / UWAGI
27	ELEVATOR DRIVE	NAPĘD PRZENOŚNIKA	1	Z62551	
27	ELEVATOR DRIVE	NAPĘD PRZENOŚNIKA	1	Z54406	
27	ELEVATOR DRIVE	NAPĘD PRZENOŚNIKA	1	Z62214	
28	ELEVATOR DRIVE	NAPĘD PRZENOŚNIKA	1	Z60930	
28	ELEVATOR DRIVE	NAPĘD PRZENOŚNIKA	1	Z62552	

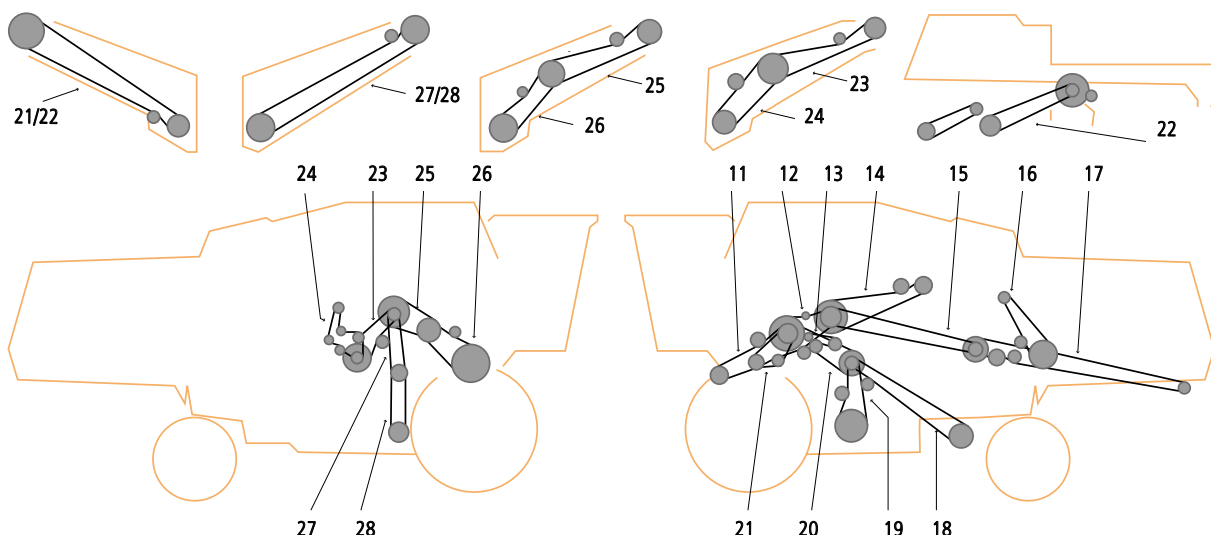
X - not in standard offer / brak w standardowej ofercie



ITEM / POZYCJA	APPLICATION	OPIS	QUANTITY OF V-BELTS IN DRIVE / ILOŚĆ PASÓW W ZESPOLE	OE PART NUMBER / NUMER KATALOGOWY	COMMENT / UWAGI
1	FEEDER DRIVE	NAPĘD ZESPOŁU PRZENOŚNIKA POCHYŁEGO	1	Z59344	
1	FEEDER DRIVE	NAPĘD ZESPOŁU PRZENOŚNIKA POCHYŁEGO	1	Z61151	
2	HYDRAULIC REEL DRIVE	NAPĘD HYDRAULICZNY MOTOWIDEŁ	1	Z57084	
3	IMPELLER DRUM DRIVE	NAPĘD WSTECZNY ODRZUTNIKA	1	Z64912	
3	IMPELLER DRUM DRIVE	NAPĘD WSTECZNY ODRZUTNIKA	1	Z61150	
3	IMPELLER DRUM DRIVE	NAPĘD WSTECZNY ODRZUTNIKA	1	Z52909	
4	MAIN BELT	PAS GŁÓWNY	1	Z61857	
5	STRAW CHOPPER DRIVE	NAPĘD ROZDRABNIACZA SŁOMY	1	Z59286	
6	STRAW WALKER DRIVE	NAPĘD WYTRZĄSACZA POPRZECZNEGO	1	Z59114	
7	STRAW CHOPPER DRIVE	NAPĘD ROZDRABNIACZA SŁOMY	1	Z59342	
8	ELEVATOR DRIVE	NAPĘD PRZENOŚNIKA	1	Z60135	
9	IMPELLER DRUM DRIVE	NAPĘD WSTECZNY ODRZUTNIKA	1	Z56421	
10	STRAW WALKER INTERMEDIATE SHAFT DRIVE	NAPĘD POŚREDNI ZESPOŁU WYTRZĄSACZY	1	Z56959	
11	SHAKER SHOE DRIVE	NAPĘD KOSZA SITOWEGO	1	Z59322	
12	UNLOADER DRIVE	NAPĘD WYSYPU	1	Z48212	
12	ELEVATOR DRIVE	NAPĘD PRZENOŚNIKA	1	Z59419	
13	ELEVATOR DRIVE	NAPĘD PRZENOŚNIKA	1	Z61152	
13	ELEVATOR DRIVE	NAPĘD PRZENOŚNIKA	1	Z60931	
14	ELEVATOR DRIVE	NAPĘD PRZENOŚNIKA	1	Z61154	X
14	ELEVATOR DRIVE	NAPĘD PRZENOŚNIKA	1	Z62211	X
15	ELEVATOR DRIVE	NAPĘD PRZENOŚNIKA	1	Z61152	
15	ELEVATOR DRIVE	NAPĘD PRZENOŚNIKA	1	Z60931	
15	ELEVATOR DRIVE	NAPĘD PRZENOŚNIKA	1	Z54807	
15	ELEVATOR DRIVE	NAPĘD PRZENOŚNIKA	1	Z58751	
16	ELEVATOR DRIVE	NAPĘD PRZENOŚNIKA	1	Z61153	
16	ELEVATOR DRIVE	NAPĘD PRZENOŚNIKA	1	Z61827	
16	ELEVATOR DRIVE	NAPĘD PRZENOŚNIKA	1	Z62213	
16	ELEVATOR DRIVE	NAPĘD PRZENOŚNIKA	1	Z55459	
21	ELEVATOR DRIVE	NAPĘD PRZENOŚNIKA	1	Z55801	
21	ELEVATOR DRIVE	NAPĘD PRZENOŚNIKA	1	Z54406	
22	ELEVATOR DRIVE	NAPĘD PRZENOŚNIKA	1	Z58752	
22	ELEVATOR DRIVE	NAPĘD PRZENOŚNIKA	1	Z59419	
23	GRAIN ELEVATOR	NAPĘD PRZENOŚNIKA ZBOŻOWEGO	1	Z59556	
23	GRAIN ELEVATOR	NAPĘD PRZENOŚNIKA ZBOŻOWEGO	1	Z63005	
24	GRAIN ELEVATOR	NAPĘD PRZENOŚNIKA ZBOŻOWEGO	1	Z59557	

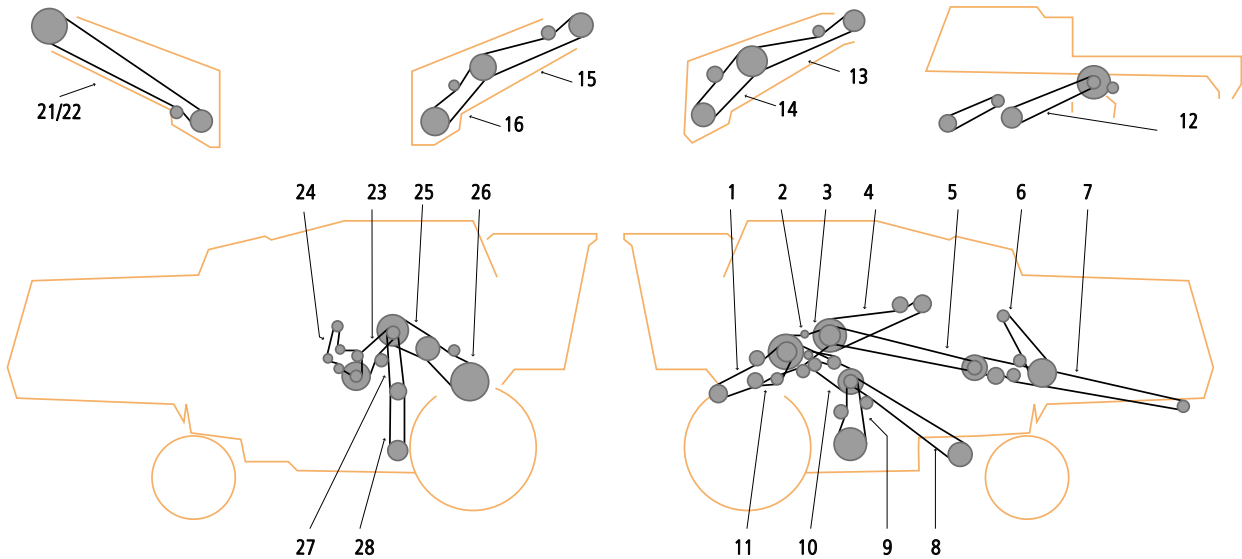
ITEM / POZYCJA	APPLICATION	OPIS	QUANTITY OF V-BELTS IN DRIVE / ILOŚĆ PASÓW W ZESPOLE	OE PART NUMBER / NUMER KATALOGOWY	COMMENT / UWAGI
25	DRUM - BEATER SHAFT	NAPĘD MŁOCARNI	1	Z44936	X
26	MAIN SHAFT DRIVE	NAPĘD MŁOCARNI	1	Z61858	
27			1	Z62110	
28	CLEANING FAN	NAPĘD WIALNI	1	Z62111	

X - not in standard offer / brak w standardowej ofercie



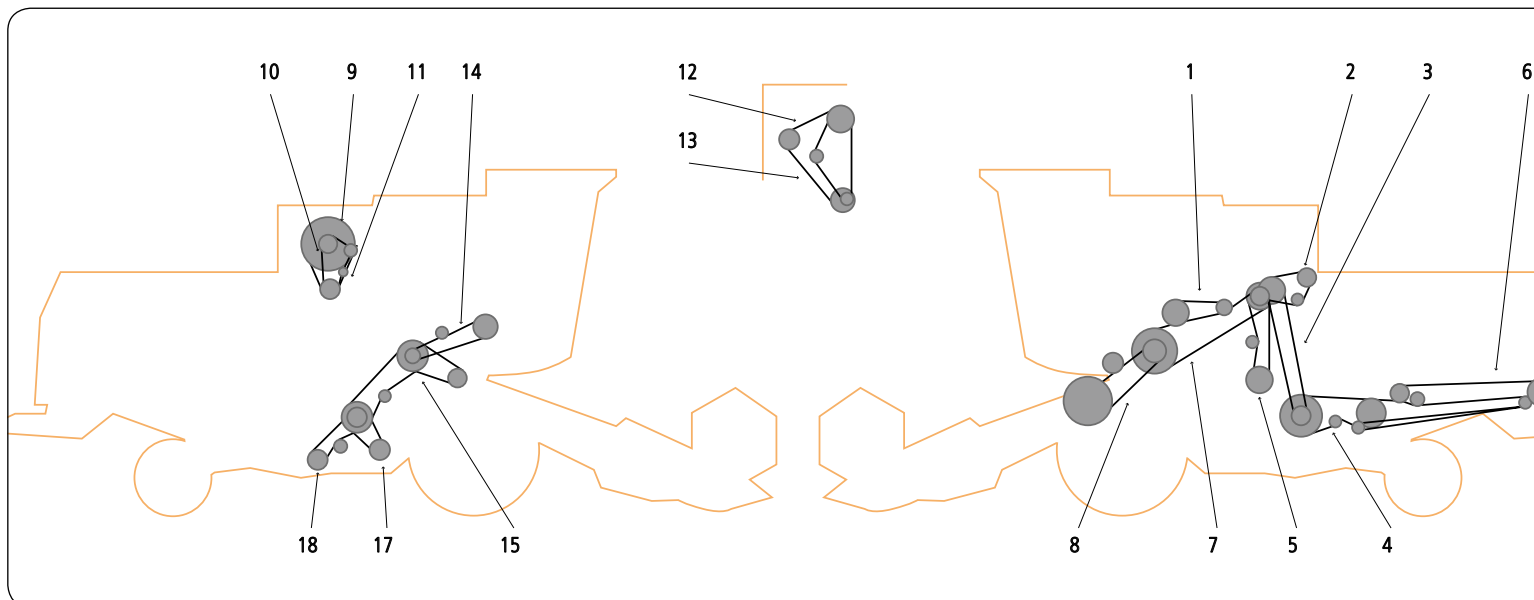
ITEM / POZYCJA	APPLICATION	OPIS	QUANTITY OF V-BELTS IN DRIVE / ILOŚĆ PASÓW W ZESPOLE	OE PART NUMBER / NUMER KATALOGOWY	COMMENT / UWAGI
11	FEEDER DRIVE	NAPĘD ZESPOŁU PRZENOŚNIKA POCHYLEGO	1	Z59344	
11	FEEDER DRIVE	NAPĘD ZESPOŁU PRZENOŚNIKA POCHYLEGO	1	Z61151	
12	HYDRAULIC REEL DRIVE	NAPĘD HYDRAULICZNY MOTOWIDEŁ	1	Z57084	
13	IMPELLER DRUM DRIVE	NAPĘD WSTECZNY ODRZUTNIKA	1	Z64912	
13	IMPELLER DRUM DRIVE	NAPĘD WSTECZNY ODRZUTNIKA	1	Z61150	
14	MAIN BELT	PAS GŁÓWNY	1	Z61857	
15	STRAW CHOPPER DRIVE	NAPĘD ROZDRABNIACZA SŁOMY	1	Z59286	
16	STRAW WALKER DRIVE	NAPĘD WYTRZĄSACZA POPRZECZNEGO	1	Z59114	
17	STRAW CHOPPER DRIVE	NAPĘD ROZDRABNIACZA SŁOMY	1	Z59342	
18	ELEVATOR DRIVE	NAPĘD PRZENOŚNIKA	1	Z60135	
19	SHAKER SHOE DRIVE	NAPĘD KOSZA SITOWEGO	1	Z59322	
22	UNLOADER DRIVE	NAPĘD WYSYPU	1	Z48212	
23	ELEVATOR DRIVE	NAPĘD PRZENOŚNIKA	1	Z61152	
23	ELEVATOR DRIVE	NAPĘD PRZENOŚNIKA	1	Z60931	
24	ELEVATOR DRIVE	NAPĘD PRZENOŚNIKA	1	Z62211	X
25	ELEVATOR DRIVE	NAPĘD PRZENOŚNIKA	1	Z61152	
25	ELEVATOR DRIVE	NAPĘD PRZENOŚNIKA	1	Z60931	
25	ELEVATOR DRIVE	NAPĘD PRZENOŚNIKA	1	Z54807	
25	ELEVATOR DRIVE	NAPĘD PRZENOŚNIKA	1	Z58751	
26	ELEVATOR DRIVE	NAPĘD PRZENOŚNIKA	1	Z61827	
26	ELEVATOR DRIVE	NAPĘD PRZENOŚNIKA	1	Z62213	
27	ELEVATOR DRIVE	NAPĘD PRZENOŚNIKA	1	Z62551	
27	ELEVATOR DRIVE	NAPĘD PRZENOŚNIKA	1	Z54406	
28	ELEVATOR DRIVE	NAPĘD PRZENOŚNIKA	1	Z62552	
28	ELEVATOR DRIVE	NAPĘD PRZENOŚNIKA	1	Z62214	
28	CLEANING FAN	NAPĘD WIALNI	1	Z62111	

X - not in standard offer / brak w standardowej ofercie



ITEM / POZYCJA	APPLICATION	OPIS	QUANTITY OF V-BELTS IN DRIVE / IŁOŚĆ PASÓW W ZESPOLE	OE PART NUMBER / NUMER KATALOGOWY	COMMENT / UWAGI
1	FEEDER DRIVE	NAPĘD ZESPOŁU PRZENOŚNIKA POCHYLEGO	1	Z59344	
1	FEEDER DRIVE	NAPĘD ZESPOŁU PRZENOŚNIKA POCHYLEGO	1	Z61151	
2	HYDRAULIC REEL DRIVE	NAPĘD HYDRAULICZNY MOTOWIDEŁ	1	Z57084	
3	IMPELLER DRUM DRIVE	NAPĘD WSTECZNY ODRZUTNIKA	1	Z64912	
3	IMPELLER DRUM DRIVE	NAPĘD WSTECZNY ODRZUTNIKA	1	Z61150	
4	MAIN BELT	PAS GŁÓWNY	1	Z61857	
5	STRAW CHOPPER DRIVE	NAPĘD ROZDRABNIACZA SŁOMY	1	Z59286	
6	STRAW WALKER DRIVE	NAPĘD WYTRZĄSACZA POPRZECZNEGO	1	Z59114	
7	STRAW CHOPPER DRIVE	NAPĘD ROZDRABNIACZA SŁOMY	1	Z59342	
8	ELEVATOR DRIVE	NAPĘD PRZENOŚNIKA	1	Z60135	
9	IMPELLER DRUM DRIVE	NAPĘD WSTECZNY ODRZUTNIKA	1	Z56421	
10	STRAW WALKER INTERMEDIATE SHAFT DRIVE	NAPĘD POŚREDNI WYTRZĄSACZY	1	Z56959	
11	SHAKER SHOE DRIVE	NAPĘD KOSZA SITOWEGO	1	Z59322	
12	UNLOADER DRIVE	NAPĘD WYSYPU	1	Z48212	
13	ELEVATOR DRIVE	NAPĘD PRZENOŚNIKA	1	Z61152	
13	ELEVATOR DRIVE	NAPĘD PRZENOŚNIKA	1	Z60931	
14	ELEVATOR DRIVE	NAPĘD PRZENOŚNIKA	1	Z62211	X
15	ELEVATOR DRIVE	NAPĘD PRZENOŚNIKA	1	Z61152	
15	ELEVATOR DRIVE	NAPĘD PRZENOŚNIKA	1	Z60931	
15	ELEVATOR DRIVE	NAPĘD PRZENOŚNIKA	1	Z54807	
15	ELEVATOR DRIVE	NAPĘD PRZENOŚNIKA	1	Z58751	
16	ELEVATOR DRIVE	NAPĘD PRZENOŚNIKA	1	Z61827	
16	ELEVATOR DRIVE	NAPĘD PRZENOŚNIKA	1	Z62213	
21	ELEVATOR DRIVE	NAPĘD PRZENOŚNIKA	1	Z54406	
22	ELEVATOR DRIVE	NAPĘD PRZENOŚNIKA	1	Z59419	
23	ELEVATOR DRIVE	NAPĘD PRZENOŚNIKA	1	Z63005	
24	ELEVATOR DRIVE	NAPĘD PRZENOŚNIKA	1	Z59557	
25	DRUM - BEATER SHAFT	NAPĘD MŁOCARNI	1	Z44936	X
26	MAIN SHAFT DRIVE	NAPĘD MŁOCARNI	1	Z61858	
27			1	Z62110	
28	CLEANING FAN	NAPĘD WIALNI	1	Z62111	

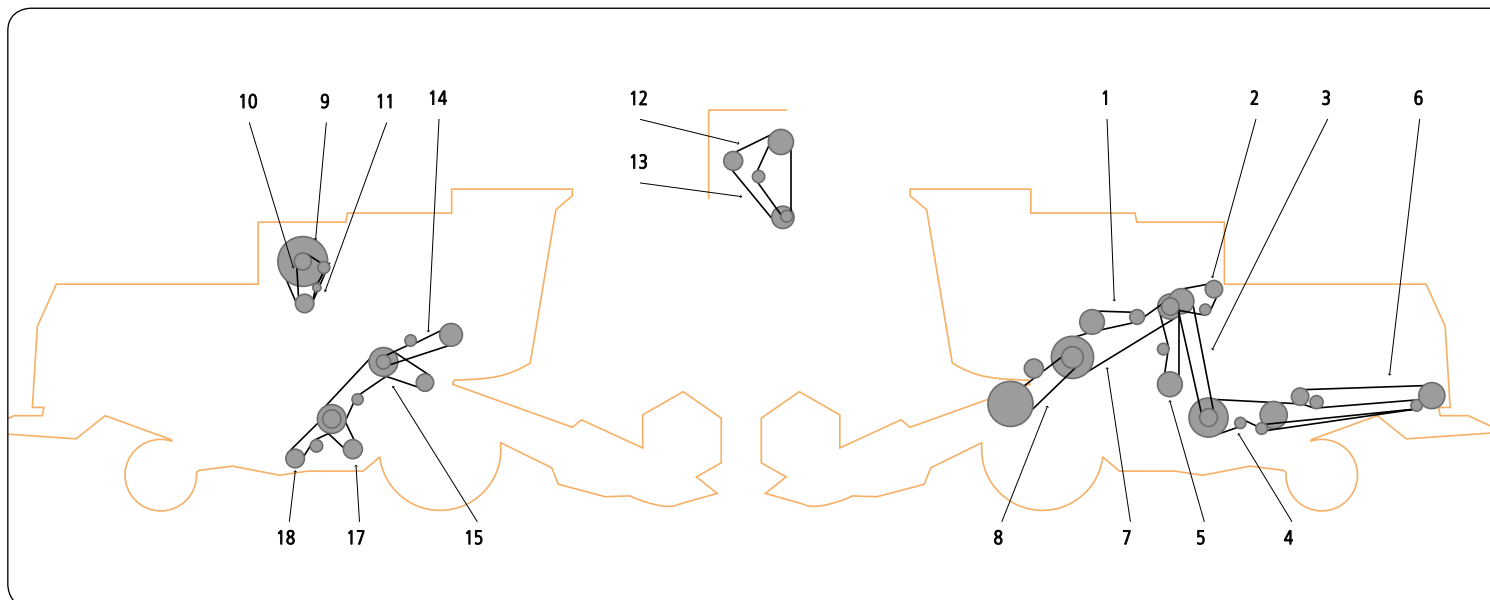
X - not in standard offer / brak w standardowej ofercie



ITEM / POZYCJA	APPLICATION	OPIS	QUANTITY OF V-BELTS IN DRIVE / ILOŚĆ PASÓW W ZESPOLE	OE PART NUMBER / NUMER KATALOGOWY	COMMENT / UWAGI
1	REEL DRIVE	NAPĘD MOTOWIDŁA	1	340433458	
2	THRESHING DRIVE	NAPĘD MŁOCARNI	1	344311217	
3	UNLOADING SYSTEM - VIBRATOR	SYSTEM ROZŁADUNKU - WIBRATOR	1	340433980	
3	CLEAN GRAIN ELEVATOR U-JOINT LOADING AUGER	NAPĘD ŚLIMAKA	1	E60212	
3	CLEAN GRAIN ELEVATOR	NAPĘD PRZENOŚNIKA ZIARNA	1	H87648	
4	PUMP DRIVE	NAPĘD POMPY	1	340433223	
4	CLEAN GRAIN ELEVATOR COUNTERSHAFT	NAPĘD PRZENOŚNIKA ZIARNA	1	H23817	
5	TRACTION VARI-DRIVE	NAPĘD JAZDY	1	340435120	X
6	RETURN DRIVE	PRZEKŁADNIA ZMIANY KIERUNKU OBROTÓW	1	340433412	
6	CLEANING FAN	NAPĘD WIALNI	1	H80726	
7	STRAW WALKER - AUGER DRIVE	PRZETRZĄSACZ - ŚLIMAK	1	340433970	
7	COMPRESSOR. AC	NAPĘD KOMPRESORA	1	H63772	
7	COMPRESSOR. AC 292	NAPĘD KOMPRESORA	1	H80896	
7	COMPRESSOR. AC	NAPĘD KOMPRESORA	1	H81742	
7	COMPRESSOR. AC	NAPĘD KOMPRESORA	1	H86273	
8	MAIN FAN	GŁÓWNA WIALNIA	1	340433283	
9	UPPER SHAFT ELEVATOR	NAPĘD GÓRNEGO PRZENOŚNIKA	1	340433432	
9	CYLINDER DRIVE	NAPĘD BĘBNA MŁOČĄCEGO	1	AH80500	
10	CYLINDER VARI DRIVE	NAPĘD BĘBNA MŁOČĄCEGO	1	340435138	X
10	ENGINE FAN	NAPĘD WENTYLATORA	1	H79236	
10	ENGINE FAN. CAB W/AIR CONDITIONING	NAPĘD KLIMATYZACJI	1	H86271	
11	FAN VARI-DRIVE	NAPĘD WIALNI	1	340433176	
11	ENGINE FAN COUNTERSHAFT	POŚREDNI WAŁ NAPĘDU WENTYLATORA	1	H79235	
12	BLOWER DRIVE	NAPĘD WENTYLATORA SILNIKA	1	340433188	
12	STRAW CHOPPER, FRONT	SIECZKARNIA PRZEDNIA	1	H20407	
13	HYDROSTATIC REEL PUMP	NAPĘD POMPY HYDROSTATYCZNEJ MOTOWIDŁA	1	H77683	X
17	PLATFORM AND FEEDER HOUSE UPPER	NAPĘD GÓRNEGO PRZENOŚNIKA ZBOŻA	1	H76028	
18	PRIMARY COUNTERSHAFT	NAPĘD WAŁKA POŚREDNIEGO (GŁÓWNY)	2	AH98052	
19	PROPULSION. LOWER	NAPĘD DOLNY	1	H75911	X
20	PROPULSION. UPPER	NAPĘD GÓRNY	1	H75911	X
21	STRAW CHOPPER, REAR	SIECZKARNIA TYLNA	1	H79787	
22	ROTARY DEFLECTOR	ODRZUTNIK	1	H86039	
22	ROTARY DEFLECTOR	ODRZUTNIK	1	H86060	
23	ROTARY SCREEN DRIVE	NAPĘD KOSZA CHŁODNICY	1	H86259	X
24	SECONDARY COUNTERSHAFT	NAPĘD WAŁKA POŚREDNIEGO (POMOCNICZY)	1	H138762	
25	SHOE GRAIN SUPPLY AUGERS	NAPĘD ŚLIMAKA	1	H79285	

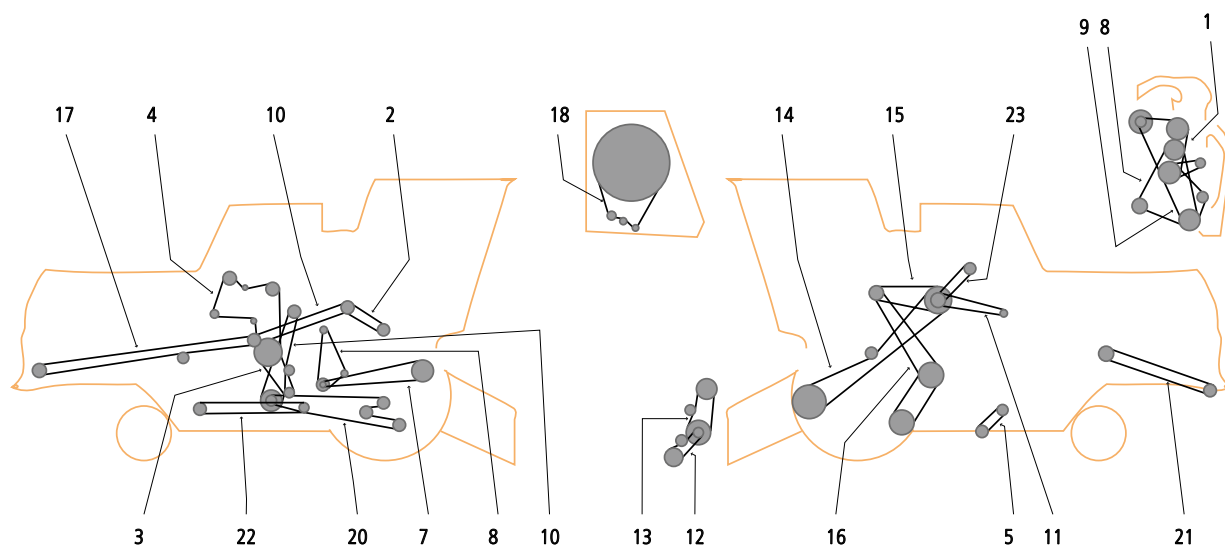
ITEM / POZYCJA	APPLICATION	OPIS	QUANTITY OF V-BELTS IN DRIVE / ILOŚĆ PASÓW W ZESPOLE	OE PART NUMBER / NUMER KATALOGOWY	COMMENT / UWAGI
26	STRAW SPREADER	ROZTRZAŚCZ	1	H80159	
27	TAILINGS LOWER AUGER	DOLNY ŚLIMAK	1	E63031	
28	UNLOADING AUGER COUNTERSHAFT	NAPĘD ŚLIMAKA	1	H76136	
29	ALTERNATOR AND WATER PUMP	NAPĘD ALTERNATORA, POMPY WODNEJ	1	H80897	

X - not in standard offer / brak w standardowej ofercie



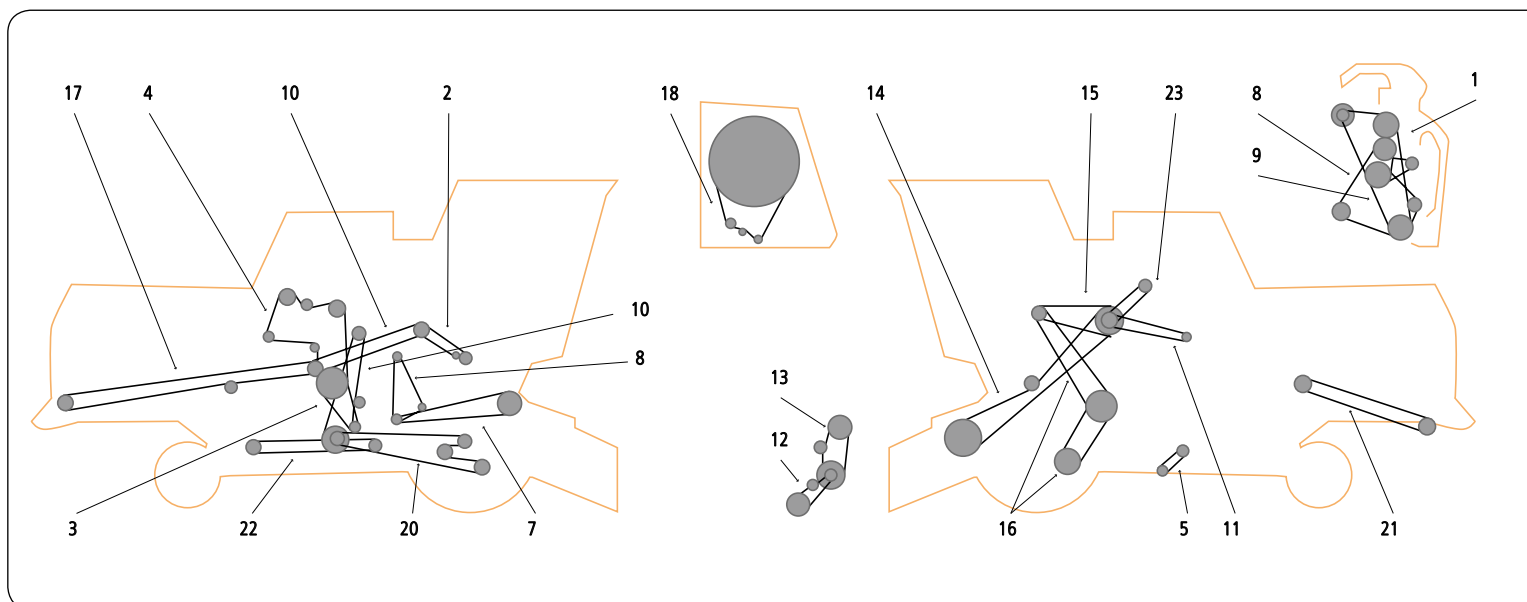
ITEM / POZYCJA	APPLICATION	OPIS	QUANTITY OF V-BELTS IN DRIVE / ILOŚĆ PASÓW W ZESPOLE	OE PART NUMBER / NUMER KATALOGOWY	COMMENT / UWAGI
0			1	H87296	
1	ALTERNATOR AND WATER PUMP 292 GAS	NAPĘD ALTERNATORA, POMPY WODNEJ	1	H30634	
1	ALTERNATOR AND WATER PUMP 329DH-02	NAPĘD ALTERNATORA, POMPY WODNEJ	1	H80896	
2	ALTERNATOR AND WATER PUMP 329DH-02AND03	NAPĘD ALTERNATORA, POMPY WODNEJ	1	H82724	
3	CLEAN GRAIN ELEVATOR U-JOINT LOADING AUGER	NAPĘD ŚLIMAKA	1	E60212	
3	CLEAN GRAIN ELEVATOR	NAPĘD PRZENOŚNIKA ZIARNA	1	H87648	
4	CLEAN GRAIN ELEVATOR COUNTERSHAFT	NAPĘD PRZENOŚNIKA ZIARNA	1	H23817	
5	ENGINE FAN AND ROTARY SCREEN DRIVE SHAFT	NAPĘD KOSZA CHŁODNICY I WENTYLATORA	1	H86275	
6	CLEANING FAN	NAPĘD WIALNI	1	H80726	
7	COMPRESSOR. AC 329 DIESEL	NAPĘD KOMPRESORA	1	H77683	X
7	(GAS) COMPRESSOR. AC 292	NAPĘD KOMPRESORA	1	H80896	
7	COMPRESSOR. AC 6329DH-01	NAPĘD KOMPRESORA	1	H86275	
8	(DIESEL) COMPRESSOR. AC 292	NAPĘD KOMPRESORA	1	H80896	
9	CYLINDER DRIVE	NAPĘD BĘBNA MŁÓCĄCEGO	1	AH80500	
10	ENGINE FAN	NAPĘD WENTYLATORA	1	H79236	
10	ENGINE FAN. CAB W/AIR CONDITIONING	NAPĘD KLIMATYZACJI	1	H86271	
11	ENGINE FAN COUNTERSHAFT	POŚREDNI WAŁ NAPĘDU WENTYLATORA	1	H79235	
12	STRAW CHOPPER, FRONT	SIECZKARNIA PRZEDNIA	1	H20407	
14	PLATFORM AND CORN HEAD	NAPĘD PRZYSTAWKI KUKURYDZY	3	AH76154	
15	PLATFORM AND CORN HEAD LOWER VARIABLE	NAPĘD PRZYSTAWKI KUKURYDZY	3	AH87197	
16	PLATFORM AND CORN HEAD MIDDLE VARIABLE	NAPĘD PRZYSTAWKI KUKURYDZY	1	H84441	X
17	PLATFORM AND FEEDER HOUSE UPPER	NAPĘD GÓRNEGO PRZENOŚNIKA ZBOŻA	1	H76028	
18	PRIMARY COUNTERSHAFT	NAPĘD WAŁKA POŚREDNIEGO (GŁÓWNY)	2	AH98052	
19	PROPULSION. LOWER (BELT DRIVE)	NAPĘD DOLNY	1	H76136	
21	STRAW CHOPPER, REAR	SIECZKARNIA TYLNA	1	H79787	
22	ROTARY DEFLECTOR	ODRZUTNIK	1	H86039	
22	ROTARY DEFLECTOR	ODRZUTNIK	1	H86060	
23	COUNTERSHAFT DRIVE (SECONDARY)	NAPĘD WAŁKA POŚREDNIEGO (POMOCNICZY)	1	H138762	
23	ROTARY SCREEN DRIVE	NAPĘD KOSZA CHŁODNICY	1	H86259	X
25	SHOE GRAIN SUPPLY AUGERS	NAPĘD ŚLIMAKA	1	H79285	
26	STRAW SPREADER	ROZTRZĄSACZ	1	H80159	
27	TAILINGS LOWER AUGER	DOLNY ŚLIMAK	1	E63031	
28	UNLOADING AUGER COUNTERSHAFT	NAPĘD ŚLIMAKA	1	H76136	
29	GOVERNOR	NAPĘD REGULATORA PRZEKŁADNI	1	H82479	X
31	CLEAN GRAIN ELEVATOR AND LOADING AUGER EXT	NAPĘD ŚLIMAKA	1	H81222	

X - not in standard offer / brak w standardowej ofercie



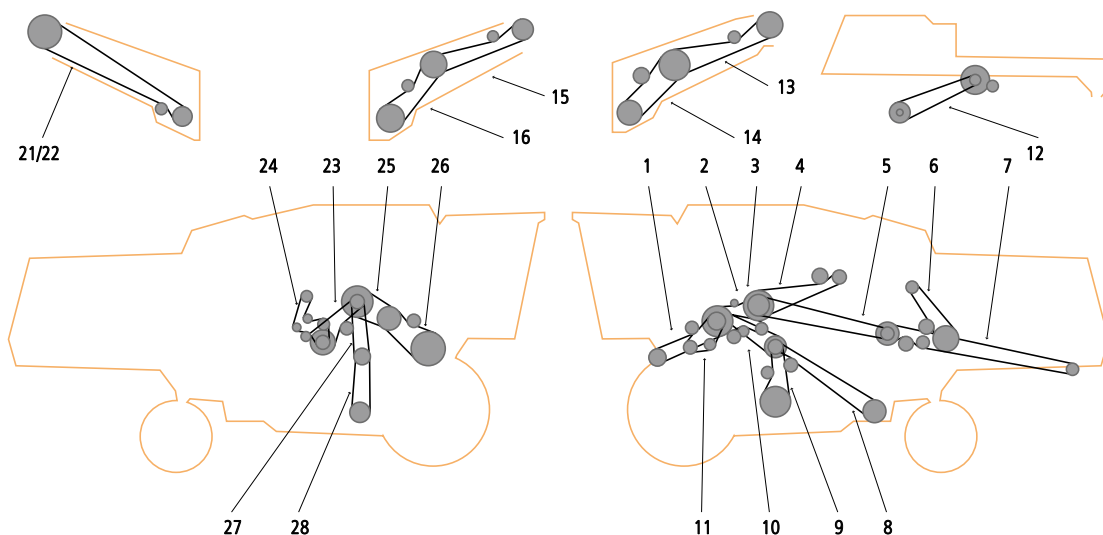
ITEM / POZYCJA	APPLICATION	OPIS	QUANTITY OF V-BELTS IN DRIVE / ILOŚĆ PASÓW W ZESPOLE	OE PART NUMBER / NUMER KATALOGOWY	COMMENT / UWAGI
1	ALTERNATOR AND WATER PUMP DRIVE	NAPĘD ALTERNATORA, POMPY WODNEJ	1	J101813	
1	ALTERNATOR AND WATER PUMP DRIVE	NAPĘD ALTERNATORA, POMPY WODNEJ	1	H82724	
2	AIR CONDITIONING COMPRESSOR	NAPĘD KOMPRESORA KLIMATYZACJI	1	H86275	X
3	ENGINE FAN	NAPĘD WENTYLATORA	1	H86271	
3	ENGINE FAN	NAPĘD WENTYLATORA	1	H94373	
4	FAN AND ROTARY SCREEN DRIVE	NAPĘD WENTYLATORA CHŁODNICY	1	H86275	X
5	ROTARY SCREEN DRIVE	NAPĘD KOSZA CHŁODNICY	1	H86259	X
6	COUNTERSHAFT DRIVE (PRIMARY)	NAPĘD WAŁKA POŚREDNIEGO (GŁÓWNY)	2	AH98052	
8	UNLOADING AUGER COUNTERSHAFT	NAPĘD ŚLIMAKA WYSYPU ZBIORNIKA	1	H76136	
9	CLEANING FAN	NAPĘD WIALNI	1	H80726	
10	STRAW SPREADER	ROZTRZĄSACZ	1	H80159	
11	HYDROSTATIC REEL PUMP DRIVE	NAPĘD POMPY HYDROSTATYCZNEJ MOTOWIDEŁ	1	H77683	X
12	PLATFORM AND FEEDER HOUSE UPPER	NAPĘD GÓRNEGO PRZENOŚNIKA ZBOŻA	1	H76028	
13	PLATFORM AND CORN HEAD	NAPĘD PRZYSTAWKI KUKURDZY	1	P46553	X
14	PLATFORM AND CORN HEAD	NAPĘD PRZYSTAWKI KUKURDZY	3	AH87197	
14	PLATFORM RICE. GRAIN. CORN FEEDER HOUSE	NAPĘD PRZENOŚNIKA ZBOŻA	3	AH76154	
14	STRAW SPREADER	ROZTRZĄSACZ	1	Z33774	
15	BEATER DRIVE	NAPĘD MŁOCARNI	1	H101352	
15	BEATER DRIVE	NAPĘD MŁOCARNI	1	H86039	
15	BEATER DRIVE	NAPĘD MŁOCARNI	1	Z33790	
16	SHOE GRAIN SUPPLY AUGERS	PRZENOŚNIK ŚLIMAKOWY ZIARNA	1	H79285	
16	FEEDER HOUSE DRIVE	NAPĘD PRZENOŚNIKA ZIARNA	1	Z38186	
17	CLEAN GRAIN ELEVATOR DRIVE	NAPĘD PRZENOŚNIKA ZIARNA	1	H81222	
17	FRONT STRAW CHOPPER	NAPĘD ROZDRABNIACZA SŁOMY	1	Z44761	
18	CLEAN GRAIN ELEVATOR COUNTERSHAFT	NAPĘD POŚREDNI PRZENOŚNIKA ZIARNA	1	H23817	
18	REAR STRAW CHOPPER DRIVE	TYLNI NAPĘD ROZDRABNIACZA SŁOMY	1	Z44930	
20	CYLINDER DRIVE	NAPĘD BĘBNA MŁOĄCĄCEGO	1	AH80500	
21	TAILINGS LOWER AUGER DRIVE	NAPĘD DOLNEGO ŚLIMAKA KŁOSOWEGO	1	E63031	
22	REAR STRAW CHOPPER DRIVE	TYLNI NAPĘD ROZDRABNIACZA SŁOMY	1	H79787	
23	FRONT STRAW CHOPPER	NAPĘD ROZDRABNIACZA SŁOMY	1	H20407	
24	COUNTERSHAFT DRIVE (SECONDARY)	NAPĘD WAŁKA POŚREDNIEGO (POMOCNICZY)	1	H138762	
x			1	H87296	

X - not in standard offer / brak w standardowej ofercie



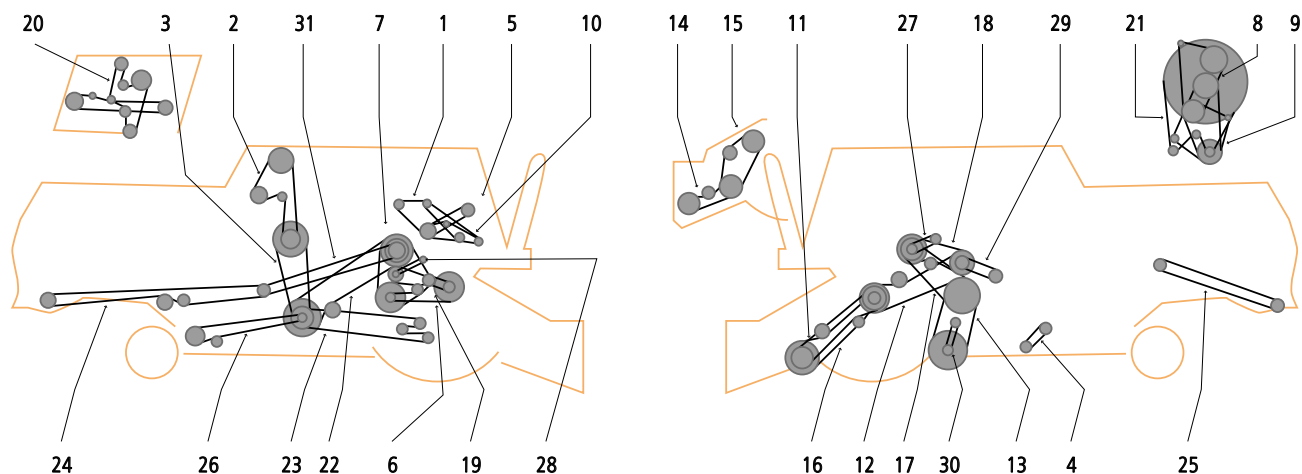
ITEM / POZYCJA	APPLICATION	OPIS	QUANTITY OF V-BELTS IN DRIVE / ILOŚĆ PASÓW W ZESPOLE	OE PART NUMBER / NUMER KATALOGOWY	COMMENT / UWAGI
0	CYLINDER DRIVE	NAPĘD BĘBNA MŁÓCĄCEGO	1	Z65924	X
1			1	AR72036	
2			1	Z34786	
3			1	Z32190	X
4			1	Z41178	X
5			1	Z34405	
6			1	Z44936	X
7			1	Z45026	
8			2	AZ35635	
9			1	Z34099	X
10			1	Z42756	
11			1	Z45482	
12			1	Z34828	
13			1	Z47911	
14	STRAW SPREADER	ROZTRZĄSACZ	1	Z33774	
15	BEATER DRIVE	NAPĘD MŁOCARNI	1	Z33790	
16	FEEDER HOUSE DRIVE	NAPĘD PRZENOŚNIKA ZIARNA	1	Z38186	
17	STRAW CHOPPER, FRONT	SIECZKARNIA PRZEDNIA	1	Z44761	
18	STRAW CHOPPER, REAR	SIECZKARNIA TYLNA	1	Z44930	
19			1	Z43863	
20			1	Z38704	

X - not in standard offer / brak w standardowej ofercie



ITEM / POZYCJA	APPLICATION	OPIS	QUANTITY OF V-BELTS IN DRIVE / ILOŚĆ PASÓW W ZESPOLE	OE PART NUMBER / NUMER KATALOGOWY	COMMENT / UWAGI
0			2	Z55645	
1	ALTERNATOR AND WATER PUMP	NAPĘD ALTERNATORA, POMPY WODNEJ	1	AR72036	
2	CENTER SHAFT TO ROTARY SCREEN	NAPĘD KOSZA CHŁODNICY	1	Z46764	
3	CRANKSHAFT TO CENTER SHAFT	NAPĘD NOŻY - WAŁ POŚREDNI	1	Z32190	X
4	CLEANING FAN	NAPĘD WIALNI	1	Z46365	
5	SEPARATOR	NAPĘD SEPARATORA	1	Z46366	
6	CYLINDER DRIVE	NAPĘD BĘBNA MŁÓCĄCEGO	1	Z44936	X
7	TAILINGS ELEVATOR	NAPĘD ŚLIMAKA	1	Z45026	
8	CLEAN GRAIN ELEVATOR	NAPĘD PRZENOŚNIKA ZIARNA	1	Z47912	
9	STRAW SPREADER	ROZTRZĄSACZ	1	Z32041	
10	BEATER DRIVE	NAPĘD MŁOCARNI	1	Z33790	
11	FEEDER HOUSE DRIVE	NAPĘD PRZENOŚNIKA ZIARNA	1	Z38186	
12	STRAW CHOPPER, FRONT	SIECZKARNIA PRZEDNIA	1	Z44761	
13	STRAW CHOPPER, REAR	SIECZKARNIA TYLNA	1	Z47763	
14	MAIN HYDRAULIC PUMP	GŁÓWNA POMPA HYDRAULICZNA	1	Z34828	
15	COMPRESSOR	NAPĘD KOMPRESORA	1	Z46759	
16	UNLOADER AUGER DRIVE	NAPĘD ŚLIMAKA WYSYPU ZBIORNIKA	1	Z51212	
17	UPPER GROUND SPEED DRIVE	NAPĘD POŚREDNI JAZDY GÓRNY	2	AZ37807	
18	LOWER GROUND SPEED DRIVE	NAPĘD POŚREDNI JAZDY DOLNY	1	Z34099	X
19	HYDROSTATIC DRIVE	NAPĘD HYDROSTATYCZNY	1	Z53290	

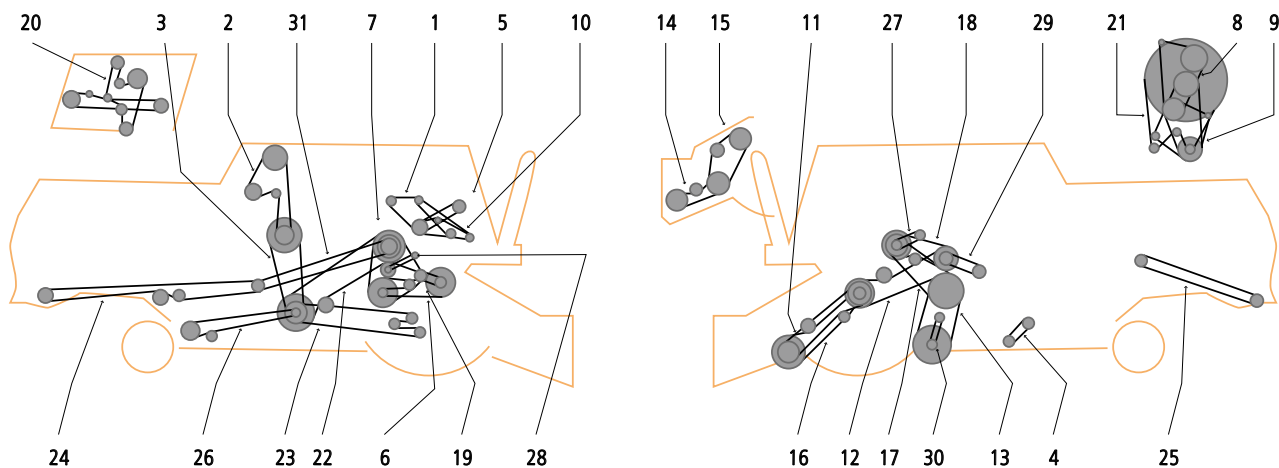
X - not in standard offer / brak w standardowej ofercie



ITEM / POZYCJA	APPLICATION	OPIS	QUANTITY OF V-BELTS IN DRIVE / ILOŚĆ PASÓW W ZESPOLE	OE PART NUMBER / NUMER KATALOGOWY	COMMENT / UWAGI
1	SICKLE DRIVE	NAPĘD KOSY	1	856559	
1	ALTERNATOR AND WATER PUMP DRIVE	NAPĘD ALTERNATORA, POMPY WODNEJ	1	H82724	
1	COUNTERSHAFT DRIVE (PRIMARY)	NAPĘD WAŁKA POŚREDNIEGO (GŁÓWNY)	2	AH75638	
2	U-JOINT LOADING AUGER	NAPĘD PRZENOŚNIKA ŚLIMAKOWEGO	1	H23950	
2	SICKLE DRIVE	NAPĘD KOSY	1	857862	
3	CLEAN GRAIN ELEVATOR COUNTERSHAFT	NAPĘD POŚREDNI PRZENOŚNIKA ZIARNA	1	H27433	
4	CLEANING FAN	NAPĘD WIALNI	1	H108668	
5	AIR CONDITIONING COMPRESSOR	NAPĘD KOMPRESORA KLIMATYZACJI	1	H80896	
6	CYLINDER DRIVE	NAPĘD BĘBNA MŁÓCĄCEGO	1	AH80505	
6	CYLINDER DRIVE	NAPĘD BĘBNA MŁÓCĄCEGO	1	AH80503	
6	CYLINDER DRIVE	NAPĘD BĘBNA MŁÓCĄCEGO	1	H96423	
7	CYLINDER INTERMEDIATE SHAFT	NAPĘD POŚREDNI BĘBNA	1	H113749	X
8	ENGINE FAN	NAPĘD WENTYLATORA	1	H86271	
8	ENGINE FAN	NAPĘD WENTYLATORA	1	H86272	X
11	FEEDER CONVEYOR DRIVE	NAPĘD PRZENOŚNIKA ZASILAJĄCEGO	1	H77766	
11	FEEDER CONVEYOR DRIVE	NAPĘD PRZENOŚNIKA ZASILAJĄCEGO	1	H125380	
12	PLATFORM AND FEEDER HOUSE UPPER	NAPĘD GÓRNEGO PRZENOŚNIKA ZBOŻA	1	H76030	
12	PLATFORM AND FEEDER HOUSE UPPER	NAPĘD GÓRNEGO PRZENOŚNIKA ZBOŻA	1	H23927	
13	PROPULSION HYDROSTATIC DRIVE LOWER	NAPĘD HYDROSTATYCZNY, NAPĘD DOLNY	2	AH84633	
13	PROPULSION HYDROSTATIC DRIVE LOWER	NAPĘD HYDROSTATYCZNY, NAPĘD DOLNY	1	H88576	X
13	PROPULSION POSI-TORQUE LOWER	NAPĘD DOLNY	1	H75846	X
14	PLATFORM AND CORN HEAD	NAPĘD PRZYSTAWKI KUKURYDZY	3	AH76154	
15	PLATFORM AND CORN HEAD	NAPĘD PRZYSTAWKI KUKURYDZY	1	P46553	X
15	PLATFORM AND CORN HEAD	NAPĘD PRZYSTAWKI KUKURYDZY	1	H84441	X
16	PLATFORM AND FEEDER HOUSE LOWER	NAPĘD DOLNEGO PRZENOŚNIKA	1	H77765	
16	PLATFORM AND FEEDER HOUSE LOWER	NAPĘD DOLNEGO PRZENOŚNIKA	1	H79796	
17	PROPULSION HYDROSTATIC DRIVE UPPER	NAPĘD HYDROSTATYCZNY, NAPĘD GÓRNY	2	AH84633	
17	PROPULSION POSI-TORQUE UPPER	NAPĘD GÓRNY	2	AH21301	
17	PROPULSION HYDROSTATIC DRIVE UPPER	NAPĘD HYDROSTATYCZNY, NAPĘD GÓRNY	1	H88576	X
18	COUNTERSHAFT DRIVE (PRIMARY)	NAPĘD WAŁKA POŚREDNIEGO (GŁÓWNY)	1	H84462	
19	ROTARY REFLECTOR	ODRZUTNIK	1	H86039	
19	ROTARY DEFLECTOR	ODRZUTNIK	1	H86061	
20	CLEAN GRAIN ELEVATOR DRIVE	NAPĘD PRZENOŚNIKA ZIARNA	1	H77766	
21	ROTARY SCREEN DRIVE	NAPĘD KOSZA CHŁODNICY	1	H86259	X
22	COUNTERSHAFT DRIVE (SECONDARY)	NAPĘD WAŁKA POŚREDNIEGO (POMOCNICZY)	1	H77019	
23	SHOE GRAIN SUPPLY AUGERS	PRZENOŚNIK ŚLIMAKOWY ZIARNA	1	H77010	
24	STRAW CHOPPER REAR	SIECZKARNIA	1	H79789	
25	STRAW SPREADER	ROZTRZĄSACZ	1	H26858	

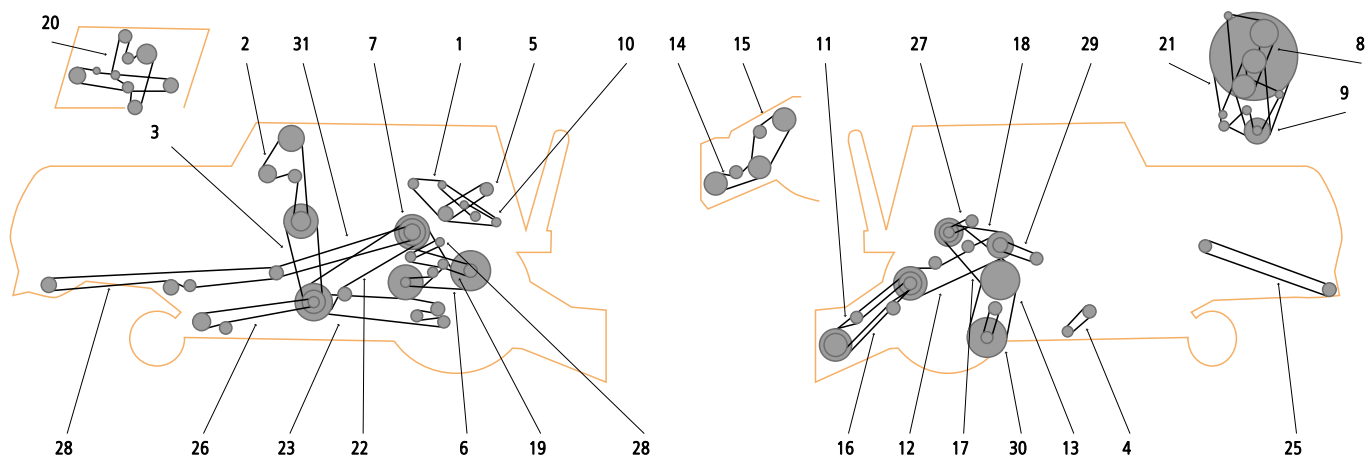
ITEM / POZYCJA	APPLICATION	OPIS	QUANTITY OF V-BELTS IN DRIVE / ILOŚĆ PASÓW W ZESPOLE	OE PART NUMBER / NUMER KATALOGOWY	COMMENT / UWAGI
26	TAILINGS LOWER AUGER DRIVE	NAPĘD DOLNEGO ŚLIMAKA KŁOSOWEGO	1	N110085	
29	HYDROSTATIC REEL PUMP DRIVE	NAPĘD POMPY HYDROSTATYCZNEJ MOTOWIDEŁ	1	H77683	X
30	HYDROSTATIC PUMP DRIVE	NAPĘD POMPY HYDROSTATYCZNEJ	1	T12042	X
30	HYDROSTATIC PUMP DRIVE	NAPĘD POMPY HYDROSTATYCZNEJ	1	T199T	X
31	STRAW CHOPPER DRIVE	NAPĘD ROZDRABNIACZA SŁOMY	1	H80103	
x			1	H85377	
x	LOWER GROUND SPEED DRIVE	NAPĘD POŚREDNI JAZDY DOLNY	1	H75846	X

X - not in standard offer / brak w standardowej ofercie



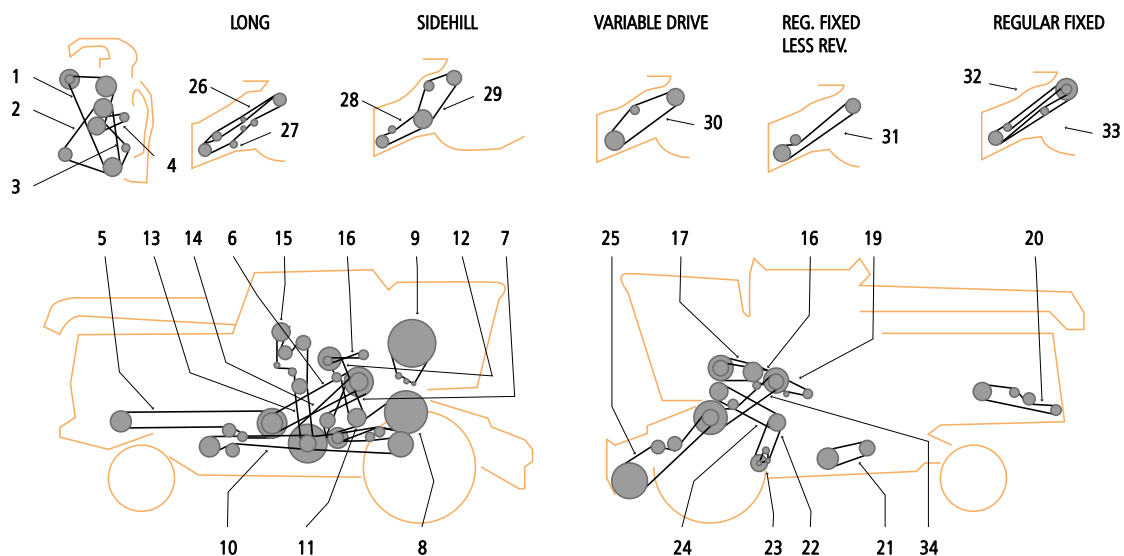
ITEM / POZYCJA	APPLICATION	OPIS	QUANTITY OF V-BELTS IN DRIVE / ILOŚĆ PASÓW W ZESPOLE	OE PART NUMBER / NUMER KATALOGOWY	COMMENT / UWAGI
5	AIR CONDITIONING COMPRESSOR	NAPĘD KOMPRESORA KLIMATYZACJI	1	H87459	X
5	AIR CONDITIONING COMPRESSOR	NAPĘD KOMPRESORA KLIMATYZACJI	1	R71603	
9	ENGINE FAN AND ROTARY SCREEN DRIVE SHAFT	NAPĘD WENTYLATORA I PRZESIEWACZA BĘBNOWEGO	1	H137207	
17	PROPULSION POSI-TORQUE UPPER	NAPĘD GÓRNY	2	AH21301	
17	PROPULSION POSI-TORQUE UPPER	NAPĘD GÓRNY	2	AH87127	
18	COUNTERSHAFT DRIVE (PRIMARY)	NAPĘD WAŁKA POŚREDNIEGO (GŁÓWNY)	1	H84462	
18	COUNTERSHAFT DRIVE (PRIMARY)	NAPĘD WAŁKA POŚREDNIEGO (GŁÓWNY)	1	H108175	
27	UNLOADING AUGER COUNTERSHAFT	NAPĘD ŚLIMAKA WYSYPU ZBIORNIKA	1	H76150	
27	UNLOADING AUGER COUNTERSHAFT	NAPĘD ŚLIMAKA WYSYPU ZBIORNIKA	1	H84424	

X - not in standard offer / brak w standardowej ofercie



ITEM / POZYCJA	APPLICATION	OPIS	QUANTITY OF V-BELTS IN DRIVE / ILOŚĆ PASÓW W ZESPOLE	OE PART NUMBER / NUMER KATALOGOWY	COMMENT / UWAGI
1	DISCHARGE AUGER	NAPĘD WYSYPY ZBIORNIKA	1	P41508	
2	TRACTION DRIVE	NAPĘD JAZDY	1	AH79627	
3	PURIFY DRIVE	NAPĘD CZYSZCZALNI	1	H76273	
4	PUMP DRIVE	NAPĘD POMPY	1	H81378	
5	FEED CHANNEL (UPPER)	NAPĘD GÓRNEGO PRZENOŚNIKA	1	H76030	
6	SICKLE KNIFE DRIVE	NAPĘD KOSY	1	H81222	
7	CUTTING TABLE	NAPĘD POŚREDNI HEDERA	1	H81524	
8	GRAIN ELEVATOR	NAPĘD PRZENOŚNIKA ZBOŻOWEGO	1	H23950	
9	ALTERNATOR DRIVE	NAPĘD ALTERNATORA	1	H82724	
9	ALTERNATOR DRIVE	NAPĘD ALTERNATORA	1	R52507	
10	FAN DRIVE	NAPĘD WENTYLATORA	1	H79237	
11			1	H86060	
12	FAN DRIVE	NAPĘD WENTYLATORA	1	H79235	
13	CYLINDER DRIVE	NAPĘD BĘBNA MŁÓCĄCEGO	1	H84421	
14	FEED CHANNEL	NAPĘD PRZENOŚNIKA POCHYLEGO	1	H77010	
15	CYLINDER INTERMEDIATE DRIVE	NAPĘD BĘBNA MŁÓCĄCEGO	1	H75565	X
16			1	H77019	
17			1	H80103	
18	GRAIN ELEVATOR	NAPĘD PRZENOŚNIKA ZBOŻOWEGO	1	H27433	
19	AUGER DRIVE	NAPĘD ŚLIMAKA	1	N110085	
20	SECONDARY SHAFT	POMOCNICZY WAŁEK	1	H84425	

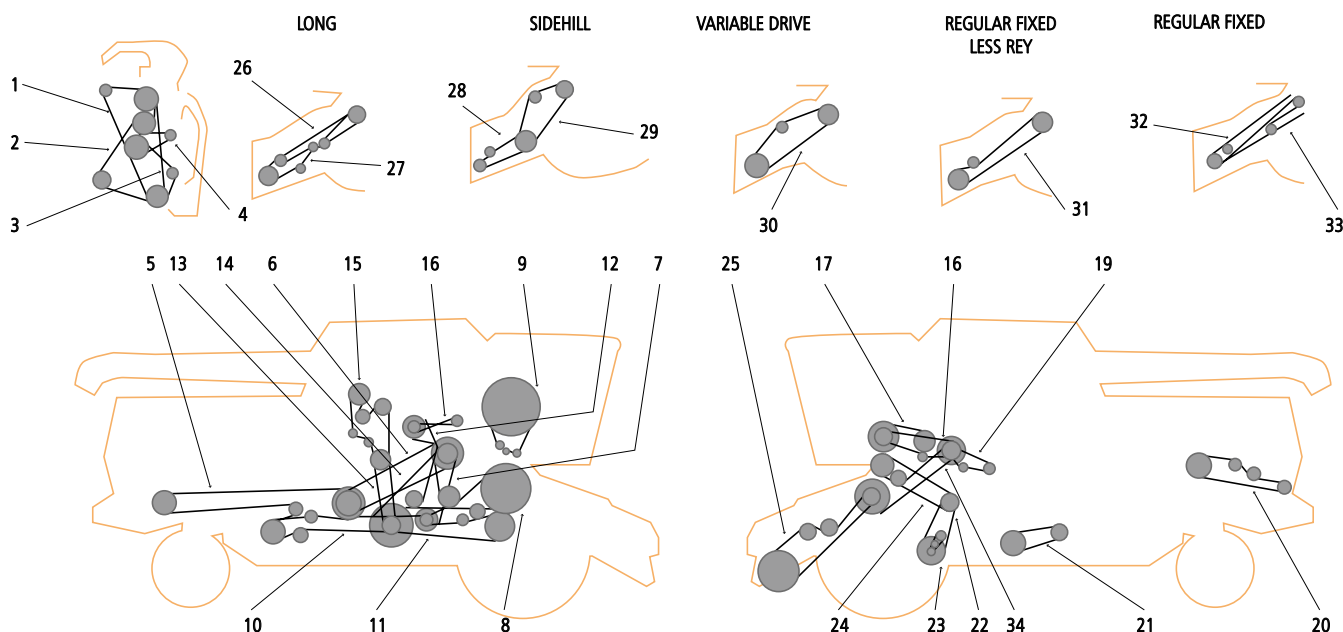
X - not in standard offer / brak w standardowej ofercie



ITEM / POZYCJA	APPLICATION	OPIS	QUANTITY OF V-BELTS IN DRIVE / ILOŚĆ PASÓW W ZESPOLE	OE PART NUMBER / NUMER KATALOGOWY	COMMENT / UWAGI
0	TORQUE-SENSING COUNTERSHAFT DRIVE		1	H113749	X
0	UPPER COUNTERSHAFT DRIVE	NAPĘD GÓRNEGO WAŁKA POŚREDNIEGO	1	P49415	
1	ALTERNATOR AND WATER PUMP DRIVE	NAPĘD ALTERNATORA, POMPY WODNEJ	1	H79236	
2	ROTARY SCREEN DRIVE SHAFT	NAPĘD ZESPOŁU ROTORA KOSZA CHŁODNICY	1	H86273	
3	ENGINE FAN	NAPĘD WENTYLATORA	1	H86272	X
4	AIR CONDITIONING COMPRESSOR	NAPĘD KOMPRESORA KLIMATYZACJI	1	H113565	
4	AIR CONDITIONING COMPRESSOR	NAPĘD KOMPRESORA KLIMATYZACJI	1	R71603	
5	STRAW CHOPPER REAR	SIECZKARNIA	1	H103344	
6	STRAW CHOPPER DRIVE	NAPĘD ROZDRABNIACZA SŁOMY	1	H101436	
7	LOWER COUNTERSHAFT DRIVE	NAPĘD DOLNEGO WAŁKA POŚREDNIEGO	1	E60212	
8	CYLINDER DRIVE	NAPĘD BĘBNA MŁÓCĄCEGO	1	H96423	
8	CYLINDER DRIVE	NAPĘD BĘBNA MŁÓCĄCEGO	1	H96408	
8	CYLINDER DRIVE	NAPĘD BĘBNA MŁÓCĄCEGO	1	H96422	
8	CYLINDER DRIVE	NAPĘD BĘBNA MŁÓCĄCEGO	1	H110375	
9	ROTARY SCREEN DRIVE	NAPĘD KOSZA CHŁODNICY	1	H86259	X
10	TAILINGS AUGER DRIVE	NAPĘD ŚLIMAKA KŁOSOWEGO	1	H118730	
11	SHOE SUPPLY AUGERS DRIVE	NAPĘD PRZENOŚNIKA ŚLIMAKOWEGO	1	H77010	
12	BEATER DRIVE	NAPĘD MŁOCARNI	1	H96414	
12	BEATER DRIVE	NAPĘD MŁOCARNI	1	H101469	
13	CLEAN GRAIN ELEVATOR COUNTERSHAFT	NAPĘD POŚREDNI PRZENOŚNIKA ZIARNA	1	H27433	
14	COUNTERSHAFT DRIVE (SECONDARY)	NAPĘD WAŁKA POŚREDNIEGO (POMOCNICZY)	1	H81222	
14	COUNTERSHAFT DRIVE (SECONDARY)	NAPĘD WAŁKA POŚREDNIEGO (POMOCNICZY)	1	H110300	
15	CLEAN GRAIN ELEVATOR AND LOADING DRIVE	NAPĘD PRZENOŚNIKA CZYSZCZENIA ZIARNA I ZAŁADUNKU	1	H77766	
17	UNLOADING AUGER DRIVE	NAPĘD ŚLIMAKA WYSYPY ZBIORNIKA	2	AH96300	
18	MULTI-GROOVE SEPARATOR DRIVE	NAPĘD WYTRZĄSACZY	1	H108175	
19	HYDRAULIC REEL PUMP DRIVE	NAPĘD POMPY HYDRAULICZNEJ MOTOWIDEŁ	1	H86275	X
19	HYDRAULIC REEL PUMP DRIVE	NAPĘD POMPY HYDRAULICZNEJ MOTOWIDEŁ	1	H137207	
20	FRONT STRAW SPREADER DRIVE	PRZEDNI NAPĘD ROZTRZĄSACZA SŁOMY	1	H112421	
21	CLEANING FAN DRIVE	NAPĘD WIALNI CZYSZCZĄCEJ	1	H108668	
22	LOWER GROUND SPEED DRIVE	NAPĘD POŚREDNI JAZDY DOLNY	2	AH84633	
22	LOWER GROUND SPEED DRIVE	NAPĘD POŚREDNI JAZDY DOLNY	1	H75846	X
23	HYDROSTATIC CHARGE PUMP DRIVE	NAPĘD POMPY HYDROSTATYCZNEJ	1	T32517	X
23	HYDROSTATIC CHARGE PUMP DRIVE	NAPĘD POMPY HYDROSTATYCZNEJ	1	T199T	X
24	UPPER GROUND SPEED DRIVE	NAPĘD POŚREDNI JAZDY GÓRNY	2	AH84633	
24	POSI-TORQUE UPPER GROUND DRIVE	NAPĘD POŚREDNI JAZDY GÓRNY	2	AH87127	
25	FEEDER HOUSE DRIVE	NAPĘD PRZENOŚNIKA ZIARNA	1	H111519	
26	FEEDER CONVEYOR DRIVE	NAPĘD PRZENOŚNIKA ZASILAJĄCEGO	1	H125380	
27	FEEDER HOUSE LOWER DRIVE	DOLNY NAPĘD PRZENOŚNIKA	1	H79796	

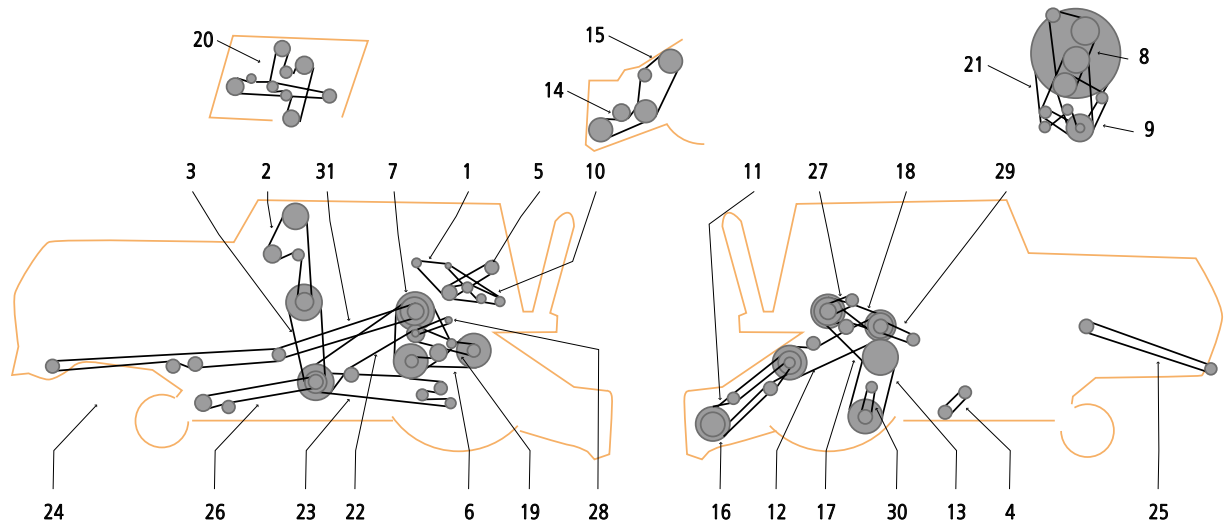
ITEM / POZYCJA	APPLICATION	OPIS	QUANTITY OF V-BELTS IN DRIVE / ILOŚĆ PASÓW W ZESPOLE	OE PART NUMBER / NUMER KATALOGOWY	COMMENT / UWAGI
28	MULTI-GROOVE		2	AH89436	
29	FEEDER HOUSE LOWER DRIVE	DOLNY NAPĘD PRZENOŚNIKA	1	H97929	
29	FEEDER HOUSE UPPER DRIVE	GÓRNY NAPĘD PRZENOŚNIKA	1	H84441	X
30	FEEDER HOUSE DRIVE CONVEYOR	NAPĘD PRZENOŚNIKA ZASILAJĄCEGO	1	H110921	X
30	FEEDER HOUSE LOWER DRIVE	DOLNY NAPĘD PRZENOŚNIKA	1	H116422	X
31	FEEDER HOUSE LOWER DRIVE	DOLNY NAPĘD PRZENOŚNIKA	1	Z30130	
32	FEEDER HOUSE LOWER DRIVE	DOLNY NAPĘD PRZENOŚNIKA	1	H77765	
33	FEEDER HOUSE DRIVE CONVEYOR	NAPĘD PRZENOŚNIKA ZASILAJĄCEGO	1	H77766	
34	FEEDER HOUSE, LESS REVERSER	PRZENOŚNIK	1	H76030	
34	FEEDER HOUSE, REVERSER, VARI-DRIVE	PRZENOŚNIK	1	H23927	

X - not in standard offer / brak w standardowej ofercie



ITEM / POZYCJA	APPLICATION	OPIS	QUANTITY OF V-BELTS IN DRIVE / ILOŚĆ PASÓW W ZESPOLE	OE PART NUMBER / NUMER KATALOGOWY	COMMENT / UWAGI
1	ALTERNATOR AND WATER PUMP	NAPĘD ALTERNATORA, POMPY WODNEJ	1	H79236	
2	COMPRESSOR. AIR CONDITIONING	NAPĘD KOMPRESORA KLIMATYZACJI	1	R71603	
3	ENGINE FAN	NAPĘD WENTYLATORA	1	H86272	
4	ROTARY SCREEN DRIVE SHAFT	NAPĘD KOSZA CHŁODNICY	1	H86273	
5	LEFT-HAND SIDE	LEWA STRONA	1	H136881	
6	BEATER DRIVE	NAPĘD MŁOCARNI	1	H101469	
7	TORQUE-SENSING COUNTERSHAFT DRIVE		1	H113749	X
8	CYLINDER (STANDARD)	NAPĘD BĘBNA MŁOĄCĄCEGO	1	H110375	
8	CYLINDER (OPTIONAL)	NAPĘD BĘBNA MŁOĄCĄCEGO	1	H96422	
8	CYLINDER (SLOW SPEED)	NAPĘD BĘBNA MŁOĄCĄCEGO	1	H96423	
9	DRIVE. CLEAN GRAIN ELEVATOR AND LOADING	NAPĘD PRZENOŚNIKA ZIARNA	1	H23950	
10	DRIVE. CLEAN GRAIN ELEVATOR COUNTERSHAFT	NAPĘD PRZENOŚNIKA ZIARNA	1	H27433	
11	DRIVE. CLEAN GRAIN ELEVATOR AND LOADING	NAPĘD PRZENOŚNIKA ZIARNA	1	H77766	
12	CLEAN GRAIN ELEVATOR COUNTERSHAFT	NAPĘD PRZENOŚNIKA ZIARNA	1	H27433	
13	COUNTERSHAFT DRIVE (SECONDARY)	NAPĘD WAŁKA POŚREDNIEGO (POMOCNICZY)	1	H110300	
13	COUNTERSHAFT DRIVE (SECONDARY)	NAPĘD WAŁKA POŚREDNIEGO (POMOCNICZY)	1	H81222	
14	DRIVE. SHOE SUPPLY AUGERS	NAPĘD ŚLIMAKA	1	H77010	
15	DRIVE. TAILINGS AUGER	NAPĘD ŚLIMAKA	1	H118730	
16	REAR STRAW CHOPPER DRIVE	TYLNI NAPĘD ROZDRABNIACZA SŁOMY	1	H103344	
17	STRAW CHOPPER DRIVE	NAPĘD ROZDRABNIACZA SŁOMY	1	H101436	
18	FRONT STRAW SPREADER DRIVE	PRZEDNI ROZTRZĄSACZ	1	H112421	
19			1	H86275	
20	CLEANING FAN DRIVE	NAPĘD WIALNI	1	H108668	
21	SICKLE DRIVE	NAPĘD KOSY	1	H81524	
22	UNLOADING AUGER DRIVE	NAPĘD ŚLIMAKA	2	AH96300	
23	FEEDER HOUSE DRIVE	NAPĘD PRZENOŚNIKA ZIARNA	1	H23927	
24	FEEDER HOUSE LOWER DRIVE	DOLNY NAPĘD PRZENOŚNIKA	1	H77765	
25	MULTI-GROOVE. SEPARATOR DRIVE	NAPĘD WYTRZĄSACZY	1	H108175	
26	HYDROSTATIC GROUND DRIVE	NAPĘD HYDROSTATYCZNY	1	AH79627	
27	HYDROSTATIC CHARGE PUMP DRIVE	NAPĘD POMPY HYDROSTATYCZNEJ	1	H86273	
28	FEEDER HOUSE DRIVE	NAPĘD PRZENOŚNIKA ZIARNA	1	H76030	
29	FEEDER CONVEYOR DRIVE	NAPĘD PRZENOŚNIKA ZASILAJĄCEGO	1	H81222	
30	FEEDER HOUSE LOWER DRIVE	DOLNY NAPĘD PRZENOŚNIKA	1	H33885	

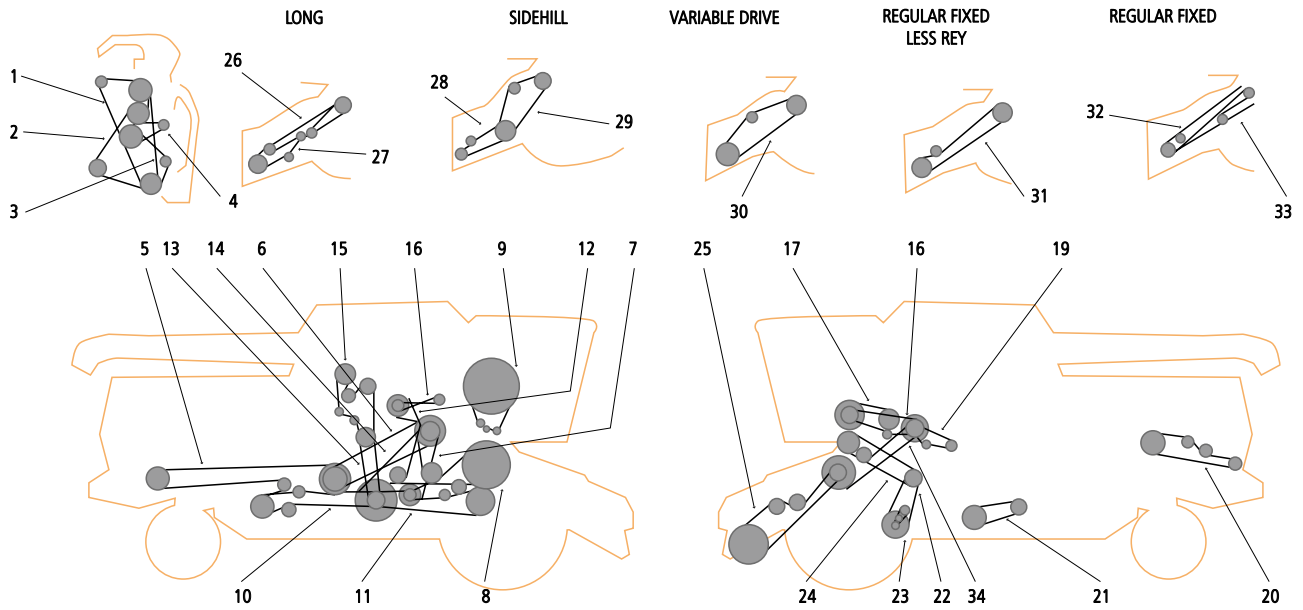
X - not in standard offer / brak w standardowej ofercie



ITEM / POZYCJA	APPLICATION	OPIS	QUANTITY OF V-BELTS IN DRIVE / ILOŚĆ PASÓW W ZESPOLE	OE PART NUMBER / NUMER KATALOGOWY	COMMENT / UWAGI
1	ALTERNATOR AND WATER PUMP DRIVE	NAPĘD ALTERNATORA, POMPY WODNEJ	1	H79236	
2	AIR CONDITIONING COMPRESSOR	NAPĘD KOMPRESORA KLIMATYZACJI	1	H113565	
2	AIR CONDITIONING COMPRESSOR	NAPĘD KOMPRESORA KLIMATYZACJI	1	R71603	
3	FAN	NAPĘD WENTYLATORA	1	H86271	
4	ROTARY SCREEN DRIVE SHAFT	NAPĘD ZESPOŁU ROTORA KOSZA CHŁODNICY	1	H86273	
5	ROTARY SCREEN DRIVE	NAPĘD KOSZA CHŁODNICY	1	H86259	X
6	UPPER COUNTERSHAFT DRIVE	NAPĘD GÓRNEGO WAŁKA POŚREDNIEGO	1	P49415	
7	LOWER COUNTERSHAFT DRIVE	NAPĘD DOLNEGO WAŁKA POŚREDNIEGO	1	E60212	
8	REAR STRAW CHOPPER DRIVE	TYLNI NAPĘD ROZDRABNIACZA SŁOMY	1	H103344	
9	STRAW CHOPPER DRIVE	NAPĘD ROZDRABNIACZA SŁOMY	1	H101436	
10	TORQUE-SENSING COUNTERSHAFT DRIVE		1	H113749	X
11	CYLINDER DRIVE	NAPĘD BĘBNA MŁOČĄCEGO	1	H96423	
11	CYLINDER DRIVE	NAPĘD BĘBNA MŁOČĄCEGO	1	H96422	
11	CYLINDER DRIVE	NAPĘD BĘBNA MŁOČĄCEGO	1	H110375	
12	CYLINDER DRIVE	NAPĘD BĘBNA MŁOČĄCEGO	1	H96408	
12	CLEAN GRAIN ELEVATOR AND LOADING DRIVE	NAPĘD PRZENOŚNIKA CZYSZCZENIA ZIARNA I ZAŁADUNKU	1	H77766	
13	CLEAN GRAIN ELEVATOR COUNTERSHAFT	NAPĘD POŚREDNI PRZENOŚNIKA ZIARNA	1	H27433	
14	COUNTERSHAFT DRIVE (SECONDARY)	NAPĘD WAŁKA POŚREDNIEGO (POMOCNICZY)	1	H81222	
14	COUNTERSHAFT DRIVE (SECONDARY)	NAPĘD WAŁKA POŚREDNIEGO (POMOCNICZY)	1	H110300	
15	SHOE SUPPLY AUGERS DRIVE	NAPĘD PRZENOŚNIKA ŚLIMAKOWEGO	1	H77010	
16	TAILINGS AUGER DRIVE	NAPĘD ŚLIMAKA KŁOSOWEGO	1	H118730	
17	BEATER DRIVE	NAPĘD MŁOCARNI	1	H96414	
17	BEATER DRIVE	NAPĘD MŁOCARNI	1	H101469	
18	FEEDER HOUSE DRIVE	NAPĘD PRZENOŚNIKA ZIARNA	1	H76030	
19	FEEDER CONVEYOR DRIVE	NAPĘD PRZENOŚNIKA ZASILAJĄCEGO	1	H125380	
20	FEEDER HOUSE LOWER DRIVE	DOLNY NAPĘD PRZENOŚNIKA	1	H79796	
21	FEEDER HOUSE DRIVE	NAPĘD PRZENOŚNIKA ZIARNA	1	H76030	
22	FEEDER CONVEYOR DRIVE	NAPĘD PRZENOŚNIKA ZASILAJĄCEGO	1	H77766	
23	LOWER DRIVE	DOLNY NAPĘD	1	H77765	
24	UNLOADING AUGER DRIVE	NAPĘD ŚLIMAKA WYSYPU ZBIORNIKA	2	AH96300	
25	FEEDER HOUSE DRIVE	NAPĘD PRZENOŚNIKA ZIARNA	1	H23927	
26	FEEDER HOUSE LOWER DRIVE	DOLNY NAPĘD PRZENOŚNIKA	1	H111519	
26	FEEDER HOUSE LOWER DRIVE	DOLNY NAPĘD PRZENOŚNIKA	1	H97929	
27	MULTI-GROOVE SEPARATOR DRIVE	NAPĘD WYTRZĄSACZY	1	H108175	
28	FEEDER HOUSE DRIVE	NAPĘD PRZENOŚNIKA ZIARNA	1	H76030	
29	LOWER DRIVE	DOLNY NAPĘD	1	Z30130	
30	CLEANING FAN DRIVE	NAPĘD WIALNI CZYSZCZĄCEJ	1	H108669	
31	FEEDER HOUSE DRIVE CONVEYOR	NAPĘD PRZENOŚNIKA ZASILAJĄCEGO	1	H110921	X

ITEM / POZYCJA	APPLICATION	OPIS	QUANTITY OF V-BELTS IN DRIVE / ILOŚĆ PASÓW W ZESPOLE	OE PART NUMBER / NUMER KATALOGOWY	COMMENT / UWAGI
32	FEEDER HOUSE DRIVE	NAPĘD PRZENOŚNIKA ZIARNA	1	H23927	
33	FRONT STRAW SPREADER DRIVE	PRZEDNI NAPĘD ROZTRZĄSACZA SŁOMY	1	H112421	
34	UPPER GROUND SPEED DRIVE	NAPĘD POŚREDNI JAZDY GÓRNY	2	AH87127	
35	LOWER GROUND SPEED DRIVE	NAPĘD POŚREDNI JAZDY DOLNY	1	H75846	X
36	UPPER GROUND SPEED DRIVE	NAPĘD POŚREDNI JAZDY GÓRNY	2	AH84633	
37	ENGINE FAN AND ROTARY SCREEN DRIVE SHAFT	NAPĘD WENTYLATORA I PRZESIEWACZA BĘBNOWEGO	1	H137207	
38	LOWER GROUND SPEED DRIVE	NAPĘD POŚREDNI JAZDY DOLNY	2	AH84633	
39	HYDROSTATIC CHARGE PUMP DRIVE	NAPĘD POMPY HYDROSTATYCZNEJ	1	T32517	X
39	HYDROSTATIC CHARGE PUMP DRIVE	NAPĘD POMPY HYDROSTATYCZNEJ	1	T199T	X

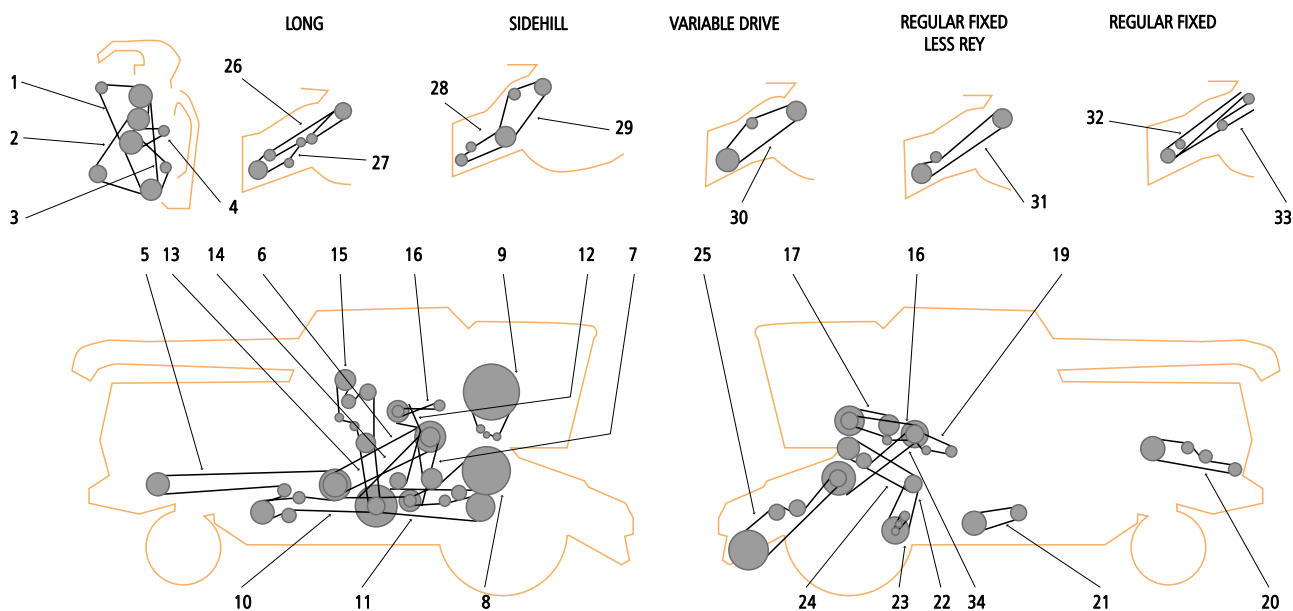
X - not in standard offer / brak w standardowej ofercie



ITEM / POZYCJA	APPLICATION	OPIS	QUANTITY OF V-BELTS IN DRIVE / ILOŚĆ PASÓW W ZESPOLE	OE PART NUMBER / NUMER KATALOGOWY	COMMENT / UWAGI
1	ALTERNATOR AND WATER PUMP	NAPĘD ALTERNATORA, POMPY WODNEJ	1	H79236	
2	COMPRESSOR. AIR CONDITIONING	NAPĘD KOMPRESORA KLIMATYZACJI	1	H113565	
2	COMPRESSOR. AIR CONDITIONING	NAPĘD KOMPRESORA KLIMATYZACJI	1	R71603	
3	FAN	NAPĘD WENTYLATORA	1	H86271	
4	ROTARY SCREEN DRIVE SHAFT	NAPĘD KOSZA CHŁODNICY	1	H86273	
5	ROTARY SCREEN DRIVE	NAPĘD KOSZA CHŁODNICY	1	H86259	X
6	DRIVE. UPPER COUNTERSHAFT 2480 MM	NAPĘD WAŁKA POŚREDNIEGO (GÓRNY)	1	P49415	
7	DRIVE. LOWER COUNTERSHAFT 2650 MM	NAPĘD WAŁKA POŚREDNIEGO (DOLNY)	1	E60212	
8	REAR SRAW CHOPPER DRIVE	TYLNI NAPĘD ROZDRABNIACZA SŁOMY	1	H103344	
9	STRAW CHOPPER DRIVE	NAPĘD ROZDRABNIACZA SŁOMY	1	H101436	
10	TORQUE-SENSING COUNTERSHAFT DRIVE		1	H113749	X
11	CYLINDER (STANDARD)	NAPĘD BĘBNA MŁÓCĄCEGO	1	H110375	
11	CYLINDER (OPTIONAL)	NAPĘD BĘBNA MŁÓCĄCEGO	1	H96422	
11	CYLINDER (315 TO 830 RPM)	NAPĘD BĘBNA MŁÓCĄCEGO	1	H96423	
12	DRIVE. CLEAN GRAIN ELEVATOR AND LOADING	NAPĘD PRZENOŚNIKA ZIARNA	1	H77766	
12	CYLINDER	NAPĘD BĘBNA MŁÓCĄCEGO	1	H96408	
13	CLEAN GRAIN ELEVATOR COUNTERSHAFT	NAPĘD PRZENOŚNIKA ZIARNA	1	H27433	
14	COUNTERSHAFT DRIVE (SECONDARY)	NAPĘD WAŁKA POŚREDNIEGO (POMOCNICZY)	1	H110300	
14	COUNTERSHAFT DRIVE (SECONDARY)	NAPĘD WAŁKA POŚREDNIEGO (POMOCNICZY)	1	H81222	
15	DRIVE. SHOE SUPPLY AUGERS	NAPĘD ŚLIMAKA	1	H77010	
16	DRIVE. TAILINGS AUGER	NAPĘD ŚLIMAKA	1	H118730	
17	BEATER (150 PERCENT BEATER SPEED)	NAPĘD BĘBNA MŁÓCĄCEGO	1	H101469	
17	BEATER (100 PERCENT BEATER SPEED)	NAPĘD BĘBNA MŁÓCĄCEGO	1	H96414	
18	FEEDER HOUSE DRIVE	NAPĘD PRZENOŚNIKA ZIARNA	1	H76030	
19	FEEDER CONVEYOR DRIVE	NAPĘD PRZENOŚNIKA ZASILAJĄCEGO	1	H125380	
20	FEEDER HOUSE LOWER DRIVE	DOLNY NAPĘD PRZENOŚNIKA	1	H79796	
21	FEEDER HOUSE DRIVE	NAPĘD PRZENOŚNIKA ZIARNA	1	H76030	
22	FEEDER CONVEYOR DRIVE	NAPĘD PRZENOŚNIKA ZASILAJĄCEGO	1	H77766	
23	LOWER DRIVE	DOLNY NAPĘD	1	H77765	
24	UNLOADING AUGER DRIVE	NAPĘD ŚLIMAKA	2	AH96300	
25	FEEDER HOUSE DRIVE	NAPĘD PRZENOŚNIKA ZIARNA	1	H23927	
26	FEEDER HOUSE LOWER DRIVE (REGULAR)	DOLNY NAPĘD PRZENOŚNIKA	1	H111519	
26	FEEDER HOUSE LOWER DRIVE (LONG)	DOLNY NAPĘD PRZENOŚNIKA	1	H97929	
27	MULTI-GROOVE SEPARATOR DRIVE	NAPĘD WYTRZĄSACZY	1	H108175	
28	FEEDER HOUSE DRIVE	NAPĘD PRZENOŚNIKA ZIARNA	1	H76030	
29	LOWER DRIVE	DOLNY NAPĘD	1	Z30130	

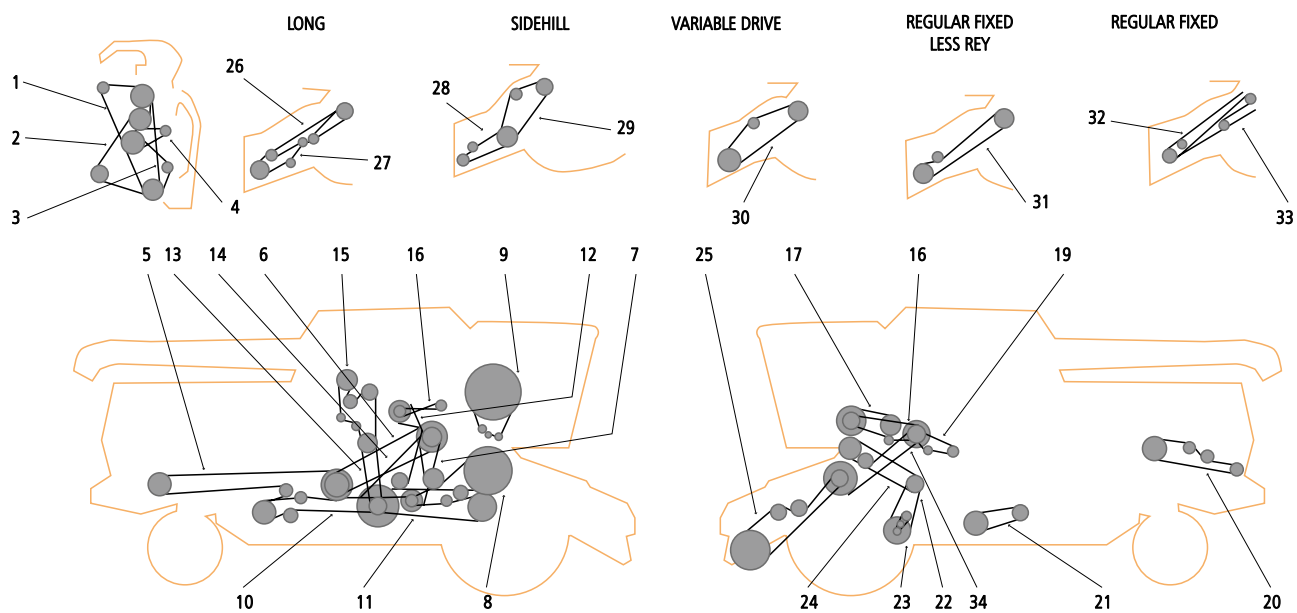
ITEM / POZYCJA	APPLICATION	OPIS	QUANTITY OF V-BELTS IN DRIVE / ILOŚĆ PASÓW W ZESPOLE	OE PART NUMBER / NUMER KATALOGOWY	COMMENT / UWAGI
30	CLEANING FAN DRIVE	NAPĘD WIALNI	1	H108669	
31	FEEDER HOUSE DRIVE CONVEYOR	NAPĘD PRZENOŚNIKA ZASILAJĄCEGO	1	H110921	X
32	FEEDER HOUSE DRIVE	NAPĘD PRZENOŚNIKA ZIARNA	1	H23927	
33	FRONT STRAW SPREADER DRIVE	PRZEDNI ROZTRZĄSACZ	1	H112421	
34	UPPER GROUND SPEED DRIVE	NAPĘD POŚREDNI JAZDY GÓRNY	2	AH87127	
35	LOWER GROUND SPEED DRIVE	NAPĘD POŚREDNI JAZDY DOLNY	1	H75846	X
36	UPPER GROUND SPEED DRIVE	NAPĘD POŚREDNI JAZDY GÓRNY	2	AH84633	
37			1	H137207	
38	LOWER GROUND SPEED DRIVE	NAPĘD POŚREDNI JAZDY DOLNY	2	AH84633	
39	HYDROSTATIC CHARGE PUMP DRIVE	NAPĘD POMPY HYDROSTATYCZNEJ	1	T199T	X
39	HYDROSTATIC CHARGE PUMP DRIVE	NAPĘD POMPY HYDROSTATYCZNEJ	1	T32517	

X - not in standard offer / brak w standardowej ofercie



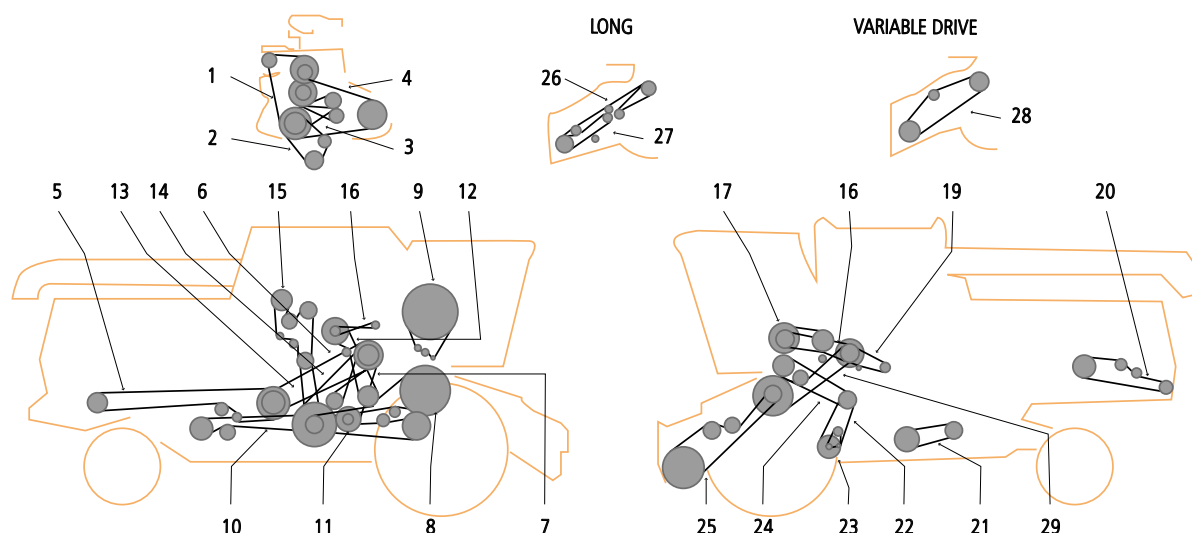
ITEM / POZYCJA	APPLICATION	OPIS	QUANTITY OF V-BELTS IN DRIVE / ILOŚĆ PASÓW W ZESPOLE	OE PART NUMBER / NUMER KATALOGOWY	COMMENT / UWAGI
1	BEATER (150 PERCENT BEATER SPEED)	NAPĘD BĘBNA MŁÓCĄCEGO	1	H77010	
1	BEATER (100 PERCENT BEATER SPEED)	NAPĘD BĘBNA MŁÓCĄCEGO	1	H96414	
2	COMPRESSOR	NAPĘD KOMPRESORA	1	H122189	
2	DRIVE. SHOE SUPPLY AUGERS	NAPĘD ŚLIMAKA	1	H77010	
3	DRIVE. TAILINGS AUGER	NAPĘD ŚLIMAKA	1	H118730	
4	DRIVE. CLEAN GRAIN ELEVATOR COUNTERSHAFT	NAPĘD PRZENOŚNIKA ZIARNA	1	H27433	
5	DRIVE. CLEAN GRAIN ELEVATOR AND LOADING	NAPĘD PRZENOŚNIKA ZIARNA	1	H77766	
6	TORQUE-SENSING COUNTERSHAFT DRIVE		1	H113759	X
7	CYLINDER (STANDARD)	NAPĘD BĘBNA MŁÓCĄCEGO	1	H110375	
7	CYLINDER (315 TO 830 RPM)	NAPĘD BĘBNA MŁÓCĄCEGO	1	H96421	
7	CYLINDER (390 TO 1030 OR 450 T)	NAPĘD BĘBNA MŁÓCĄCEGO	1	H96422	
8	DRIVE. REAR. STRAW CHOPPER	NAPĘD ROZDRABNIACZA SŁOMY	1	H103344	
9			1	H101436	
10	FRONT STRAW SPREADER DRIVE	PRZEDNI ROZTRZĄSACZ	1	H112421	
11	FEEDER CONVEYOR DRIVE	NAPĘD PRZENOŚNIKA ZASILAJĄCEGO	1	H77766	
12	FEEDER HOUSE DRIVE	NAPĘD PRZENOŚNIKA ZIARNA	1	H76030	
13	LOWER DRIVE	DOLNY NAPĘD	1	H77765	
14	UNLOADING AUGER COUNTERSHAFT	NAPĘD ŚLIMAKA	1	H23950	
15	PRIMARY COUNTERSHAFT	NAPĘD WAŁKA POŚREDNIEGO (GŁÓWNY)	1	H94508	
16	DRIVE	NAPĘD	1	H86274	
17	CLEANING FAN DRIVE	NAPĘD WIALNI	1	H108669	

X - not in standard offer / brak w standardowej ofercie



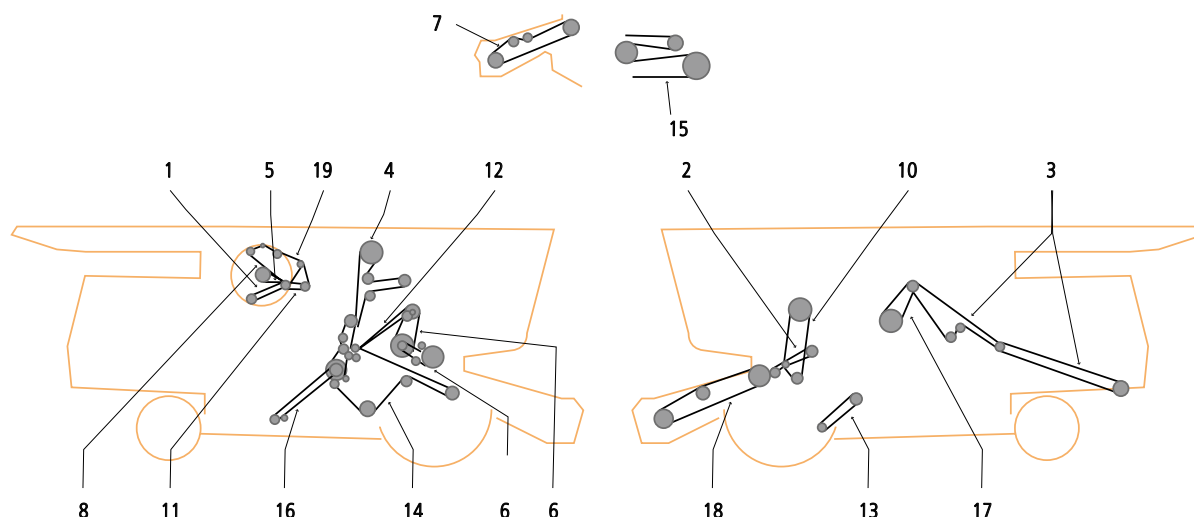
ITEM / POZYCJA	APPLICATION	OPIS	QUANTITY OF V-BELTS IN DRIVE / ILOŚĆ PASÓW W ZESPOLE	OE PART NUMBER / NUMER KATALOGOWY	COMMENT / UWAGI
1	FAN AND HYDRAULIC PUMP	WENTYLATOR I POMPA HYDRAULICZNA	1	AH96333	
3	ROTARY SCREEN DRIVE	NAPĘD KOSZA CHŁODNICY	1	H86273	
4	ALTERNATOR AND WATER PUMP	NAPĘD ALTERNATORA, POMPY WODNEJ	1	H86271	
5	UPPER GROUND SPEED DRIVE	NAPĘD POŚREDNI JAZDY GÓRNY	2	AH84633	
6	LOWER GROUND SPEED DRIVE	NAPĘD POŚREDNI JAZDY DOLNY	2	HAN1220	X
7	HYDROSTATIC CHARGE PUMP DRIVE	NAPĘD POMPY HYDROSTATYCZNEJ	1	T32517	
8	LEVELLING SYSTEM PUMP	NAPĘD POMPY	1	HAN1177	X
9	ENGINE POWERSHAFT	SILNIK - WAŁ	2	AH84633	
10	ENGINE POWERSHAFT	SILNIK - WAŁ	1	H108175	
11	ENGINE POWERSHAFT	SILNIK - WAŁ	2	AH96300	
12	FEEDER HOUSE LOWER SHAFT	DOLNY NAPĘD PRZENOŚNIKA	1	H111519	
13	FEEDER UPPER SHAFT	GÓRNY PRZENOŚNIK	1	H97929	
14	FEEDER HOUSE UPPER SHAFT	GÓRNY NAPĘD PRZENOŚNIKA	1	H23927	
15	CUTTERBAR DRIVE (HILLSIDE)	NAPĘD POŚREDNI HEDERA	1	H21925	

X - not in standard offer / brak w standardowej ofercie



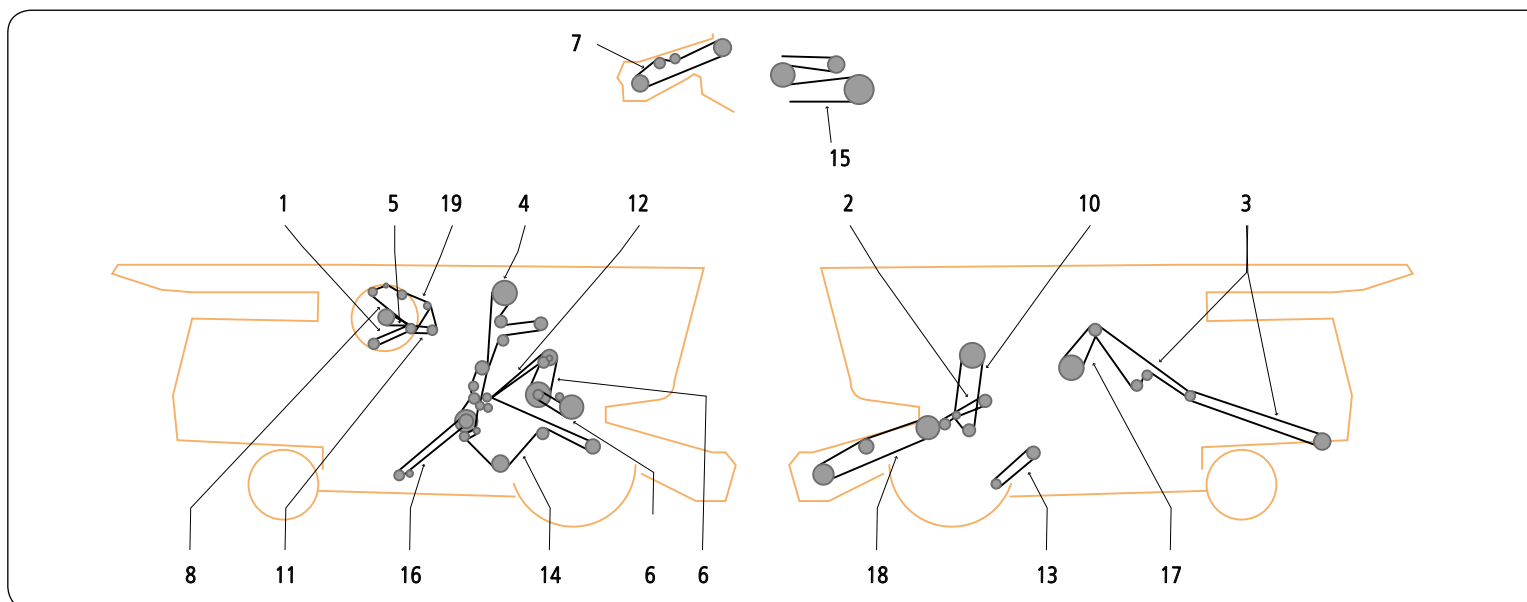
ITEM / POZYCIA	APPLICATION	OPIS	QUANTITY OF V-BELTS IN DRIVE / ILOŚĆ PASÓW W ZESPOLE	OE PART NUMBER / NUMER KATALOGOWY	COMMENT / UWAGI
1	HYDRAULIC PUMP DRIVE	NAPĘD POMPY HYDRAULICZNEJ	1	AH96333	
2	COMPRESSOR DRIVE	NAPĘD KOMPRESORA	1	R71603	
3	ROTARY SCREEN DRIVE	NAPĘD KOSZA CHŁODNICY	1	H86273	
4	ALTERNATOR AND WATER PUMP DRIVE	NAPĘD ALTERNATORA, POMPY WODNEJ	1	H79236	
4	ALTERNATOR AND WATER PUMP DRIVE	NAPĘD ALTERNATORA, POMPY WODNEJ	1	H86271	
5	ROTARY SCREEN DRIVE	NAPĘD KOSZA CHŁODNICY	1	H86259	X
6	REAR STRAW CHOPPER DRIVE	TYLNI NAPĘD ROZDRABNIACZA SŁOMY	1	H103344	
7	STRAW CHOPPER DRIVE	NAPĘD ROZDRABNIACZA SŁOMY	1	H101436	
8	TORQUE-SENSING COUNTERSHAFT DRIVE		1	H113749	X
9	CYLINDER DRIVE	NAPĘD BĘBNA MŁÓCĄCEGO	1	H96421	
9	CYLINDER DRIVE	NAPĘD BĘBNA MŁÓCĄCEGO	1	H96422	
9	CYLINDER DRIVE	NAPĘD BĘBNA MŁÓCĄCEGO	1	H110375	
10	CLEAN GRAIN ELEVATOR AND LOADING DRIVE	NAPĘD PRZENOŚNIKA CZYSZCZENIA ZIARNA I ZAŁADUNKU	1	H77766	
11	CLEAN GRAIN ELEVATOR COUNTERSHAFT	NAPĘD POŚREDNI PRZENOŚNIKA ZIARNA	1	H27433	
12	COUNTERSHAFT DRIVE (SECONDARY)	NAPĘD WAŁKA POŚREDNIEGO (POMOCNICZY)	1	H81222	
12	COUNTERSHAFT DRIVE (SECONDARY)	NAPĘD WAŁKA POŚREDNIEGO (POMOCNICZY)	1	H110300	
13	SHOE SUPPLY AUGERS DRIVE	NAPĘD PRZENOŚNIKA ŚLIMAKOWEGO	1	H77010	
14	TAILINGS AUGER DRIVE	NAPĘD ŚLIMAKA KŁOSOWEGO	1	H118730	
15	BEATER DRIVE	NAPĘD MŁOCARNI	1	H96414	
15	BEATER DRIVE	NAPĘD MŁOCARNI	1	H101469	
16	FEEDER HOUSE DRIVE	NAPĘD PRZENOŚNIKA ZIARNA	1	H76030	
17	FEEDER CONVEYOR DRIVE	NAPĘD PRZENOŚNIKA ZASILAJĄCEGO	1	H125380	
18	FEEDER HOUSE LOWER DRIVE	DOLNY NAPĘD PRZENOŚNIKA	1	H79796	
19	UNLOADING AUGER DRIVE	NAPĘD ŚLIMAKA WYSYPU ZBIORNIKA	2	AH96300	
20	FEEDER HOUSE DRIVE	NAPĘD PRZENOŚNIKA ZIARNA	1	H23927	
21	FEEDER HOUSE LOWER DRIVE	DOLNY NAPĘD PRZENOŚNIKA	1	H97929	
22	MULTI-GROOVE SEPARATOR DRIVE	NAPĘD WYTRZĄSACZY	1	H108175	
23	FEEDER HOUSE DRIVE	NAPĘD PRZENOŚNIKA ZIARNA	1	H76030	
24	LOWER DRIVE	DOLNY NAPĘD	1	H79796	
25	CLEANING FAN DRIVE	NAPĘD WIALNI CZYSZCZĄCEJ	1	H108669	
26	FEEDER HOUSE DRIVE CONVEYOR	NAPĘD PRZENOŚNIKA ZASILAJĄCEGO	1	H110921	X
27	FEEDER HOUSE DRIVE	NAPĘD PRZENOŚNIKA ZIARNA	1	H23927	
28	FRONT STRAW SPREADER DRIVE	PRZEDNI NAPĘD ROZTRZĄSACZA SŁOMY	1	H112421	
29	UPPER GROUND SPEED DRIVE	NAPĘD POŚREDNI JAZDY GÓRNY	2	AH84633	
30	ENGINE FAN AND ROTARY SCREEN DRIVE SHAFT	NAPĘD WENTYLATORA I PRZESIEWACZA BĘBNOWEGO	1	H86275	X
30	ENGINE FAN AND ROTARY SCREEN DRIVE SHAFT	NAPĘD WENTYLATORA I PRZESIEWACZA BĘBNOWEGO	1	H137207	
31	LOWER GROUND SPEED DRIVE	NAPĘD POŚREDNI JAZDY DOLNY	2	AH84633	
32	HYDROSTATIC CHARGE PUMP DRIVE	NAPĘD POMPY HYDROSTATYCZNEJ	1	T32517	X

X - not in standard offer / brak w standardowej ofercie



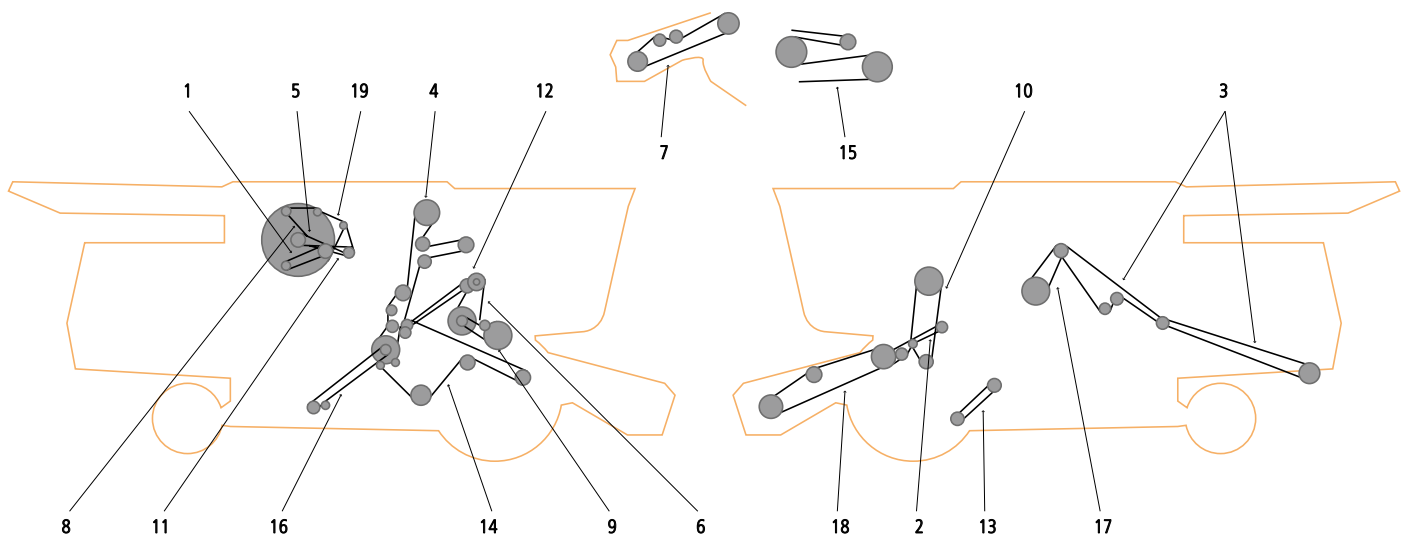
ITEM / POZYCJA	APPLICATION	OPIS	QUANTITY OF V-BELTS IN DRIVE / ILOŚĆ PASÓW W ZESPOLE	OE PART NUMBER / NUMER KATALOGOWY	COMMENT / UWAGI
1	COOLING FAN	NAPĘD POMPY WODNEJ	1	H132809	
2	ROTARY SCREEN DRIVE	NAPĘD KOSZA CHŁODNICY	1	H143869	X
3	ROTARY SCREEN DRIVE	NAPĘD KOSZA CHŁODNICY	1	H134216	X
4	AIR CONDITIONING COMPRESSOR	NAPĘD KOMPRESORA KLIMATYZACJI	1	H134772	
5	CLEAN GRAIN ELEVATOR DRIVE	NAPĘD PRZENOŚNIKA ZIARNA	1	H137830	
6	CYLINDER INTERMEDIATE DRIVE	NAPĘD POŚREDNI BĘBNA	1	H115759	X
6	CLEAN GRAIN ELEVATOR DRIVE	NAPĘD PRZENOŚNIKA ZIARNA	1	H141167	
6	FOR EXTENDED RANGE		1	H137670	X
7	CYLINDER DRIVE	NAPĘD BĘBNA MŁOČĄCEGO	1	H118618	
7	CYLINDER DRIVE	NAPĘD BĘBNA MŁOČĄCEGO	1	H115881	
8	LOWER TAILINGS AUGER AND ELEVATOR	DOLNY PRZENOŚNIK NIE DOMŁOCONYCH KŁOSÓW I PODNOŚNIK	1	N110085	
9	ALTERNATOR DRIVE	NAPĘD ALTERNATORA	2	H145026	
9	ALTERNATOR DRIVE	NAPĘD ALTERNATORA	2	RE44538	
10	COUNTERSHAFT DRIVE (SECONDARY)	NAPĘD WAŁKA POŚREDNIEGO (POMOCNICZY)	1	H128010	
11	SHOE STRAW WALKER AND CONVEYOR AUGERS	PRZENOŚNIK ŚLIMAKOWY	1	H131169	
12	UNLOADING SYSTEM	SYSTEM ROZŁADUNKU	1	AH127866	
13	SHORT REAR	KRÓTKI TYŁ	1	L4276N	
13	LONG REAR	DŁUGI TYŁ	1	H101436	
13	FRONT STRAW SPREADER DRIVE	PRZEDNI NAPĘD ROZTRZĄSACZA SŁOMY	1	H125380	
14	REGULAR FAN DRIVE	NAPĘD WENTYLATORA	1	H140404	
14	SLOW SPEED		1	H137264	
15	HEADER AND REEL PUMP DRIVE	NAPĘD HEDERU I POMPY MOTOWIDEŁ	1	H125565	
15	HEADER AND REEL PUMP DRIVE	NAPĘD HEDERU I POMPY MOTOWIDEŁ	1	H140160	
16	FEEDER SPEED HOUSE	NAPĘD PRZENOŚNIKA ZBOŻA	1	H125711	X
17	BEATER DRIVE	NAPĘD MŁOCARNI	1	AH131960	
17	BEATER DRIVE	NAPĘD MŁOCARNI	1	AH139436	
18	FIXED SPEED FEEDER HOUSE WITH REVERSER	PRZENOŚNIK	1	H126345	
19	STRAW SPREADER	ROZTRZĄSACZ	1	Z33774	

X - not in standard offer / brak w standardowej ofercie



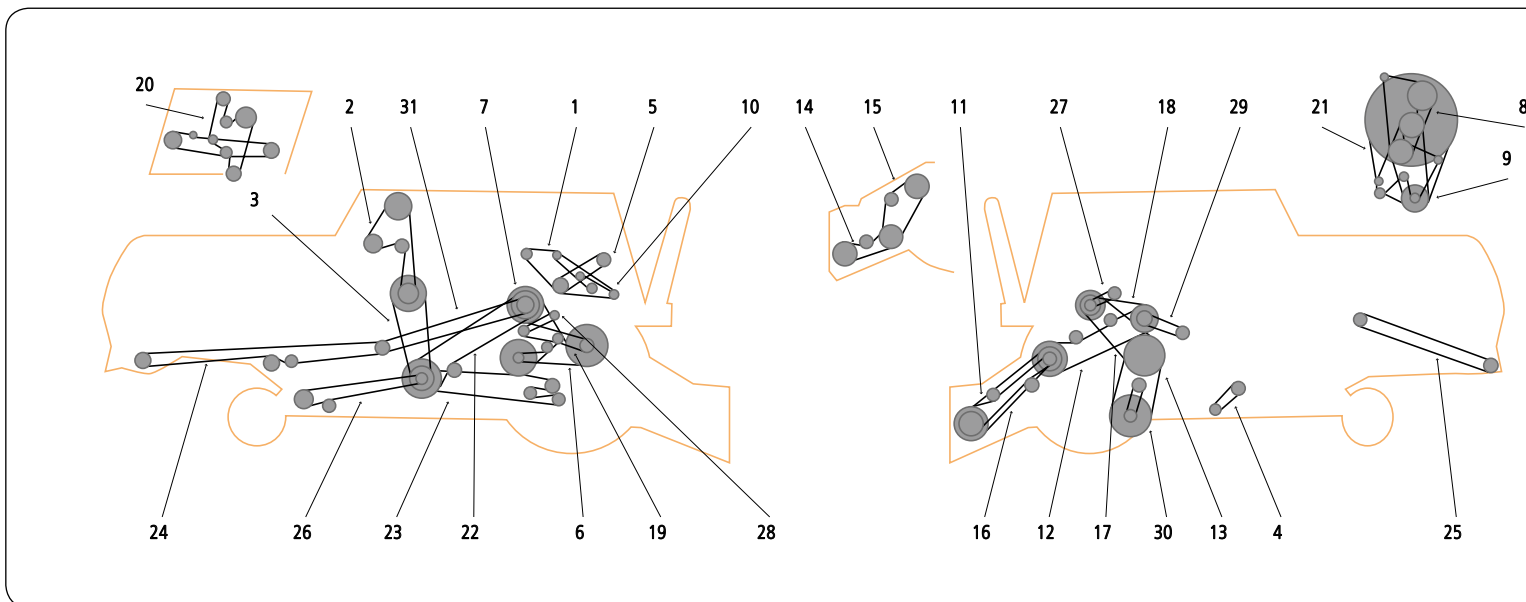
ITEM / POZYCJA	APPLICATION	OPIS	QUANTITY OF V-BELTS IN DRIVE / ILOŚĆ PASÓW W ZESPOLE	OE PART NUMBER / NUMER KATALOGOWY	COMMENT / UWAGI
1	COOLING FAN	NAPĘD POMPY WODNEJ	1	H132808	
2	ROTARY SCREEN DRIVE	NAPĘD KOSZA CHŁODNICY	1	H143869	X
3	ROTARY SCREEN DRIVE	NAPĘD KOSZA CHŁODNICY	1	H134216	X
4	AIR CONDITIONING COMPRESSOR	NAPĘD KOMPRESORA KLIMATYZACJI	1	H134437	
5	CLEAN GRAIN ELEVATOR DRIVE	NAPĘD PRZENOŚNIKA ZIARNA	1	H137830	
5	CLEAN GRAIN ELEVATOR DRIVE	NAPĘD PRZENOŚNIKA ZIARNA	1	H141167	
6	CYLINDER INTERMEDIATE DRIVE	NAPĘD POŚREDNI BĘBNA	1	H115759	X
6	FOR EXTENDED RANGE		1	H137670	X
7	CYLINDER DRIVE	NAPĘD BĘBNA MŁÓCĄCEGO	1	H118618	
7	CYLINDER DRIVE	NAPĘD BĘBNA MŁÓCĄCEGO	1	H115881	
8	LOWER TAILINGS AUGER AND ELEVATOR	DOLNY PRZENOŚNIK NIE DOMŁÓCONYCH KŁOSÓW I PODNOŚNIK	1	N110085	
9	ALTERNATOR DRIVE	NAPĘD ALTERNATORA	1	H134344	
10	COUNTERSHAFT DRIVE (SECONDARY)	NAPĘD WAŁKA POŚREDNIEGO (POMOCNICZY)	1	H128010	
11	SHOE STRAW WALKER AND CONVEYOR AUGERS	PRZENOŚNIK ŚLIMAKOWY	1	H131169	
12	UNLOADING SYSTEM	SYSTEM ROZŁADUNKU	1	AH127866	
13	SHORT REAR	KRÓTKI TYŁ	1	P47885	
13	LONG REAR	DŁUGI TYŁ	1	H125381	
13	FRONT STRAW SPREADER DRIVE	PRZEDNI NAPĘD ROZTRZĄSACZA SŁOMY	1	H125380	
14	REGULAR FAN DRIVE	NAPĘD WENTYLATORA	1	H140404	
14	SLOW SPEED		1	H137264	
15	HEADER AND REEL PUMP DRIVE	NAPĘD HEDERU I POMPY MOTOWIDEŁ	1	H125565	
15	HAEDER AND REEL PUMP DRIVE	NAPĘD HEDERU I POMPY MOTOWIDEŁ	1	H140160	
16	FEEDER SPEED HOUSE	NAPĘD PRZENOŚNIKA ZBOŻA	1	H125711	X
17	OPTIONAL BEATER DRIVE	ALTERNATYWNY NAPĘD MŁOCARNI	1	AH131960	
17	BEATER DRIVE	NAPĘD MŁOCARNI	1	AH139436	
18	FIXED SPEED FEEDER HOUSE WITH REVERSER	PRZENOŚNIK	1	H126345	
19	STRAW SPREADER	ROZTRZĄSACZ	1	H128234	

X - not in standard offer / brak w standardowej ofercie



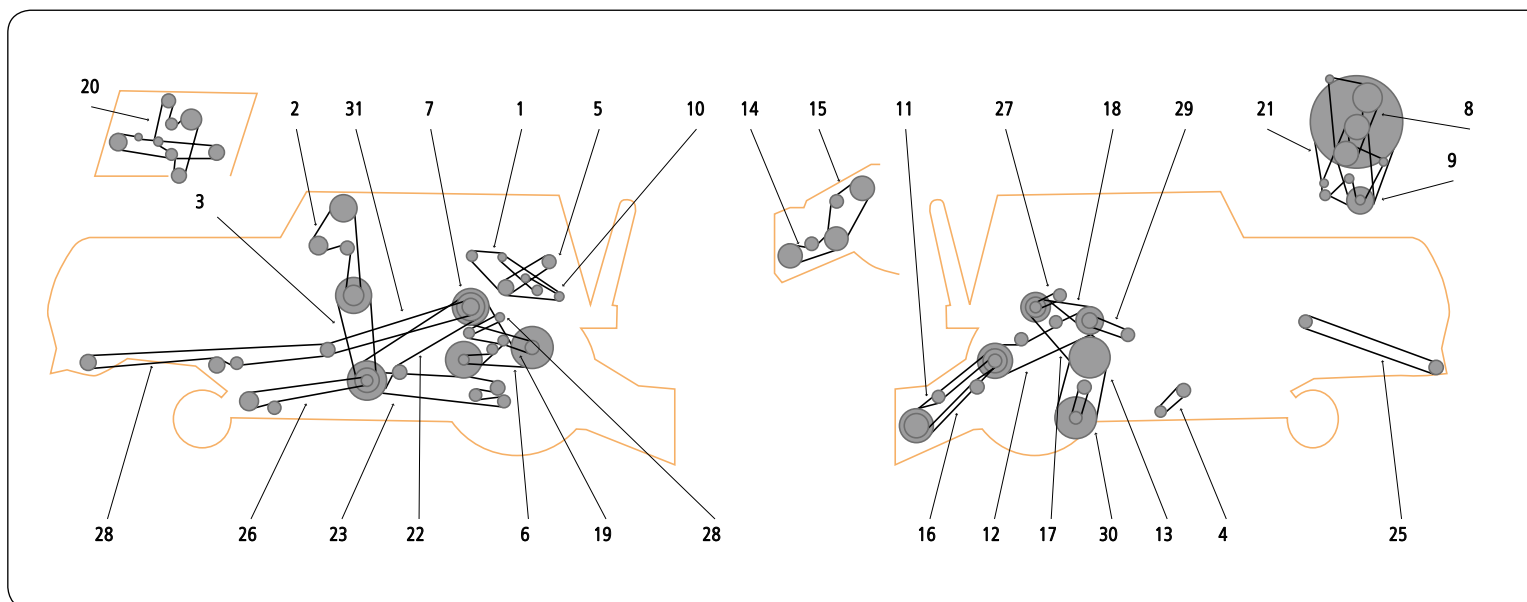
ITEM / POZYCJA	APPLICATION	OPIS	QUANTITY OF V-BELTS IN DRIVE / ILOŚĆ PASÓW W ZESPOLE	OE PART NUMBER / NUMER KATALOGOWY	COMMENT / UWAGI
1	SECONDARY COUNTERSHAFT	POMOCNICZY WAŁEK POŚREDNI	1	H128010	
2	SHOE. STRAW WALKER AND CONVEYOR AUGERS	PRZENOŚNIK	1	H131169	
3	CLEAN GRAIN ELEVATOR	NAPĘD PRZENOŚNIKA ZIARNA	1	H137830	
4	CYLINDER INTERMEDIATE DRIVE	NAPĘD BĘBNA MŁÓCĄCEGO	1	H115759	X
5	CYLINDER DRIVE REGULAR DUAL RANGE	NAPĘD BĘBNA MŁÓCĄCEGO	1	H115881	
6	LOWER TAILINGS AUGER AND ELEVATOR	NAPĘD ŚLIMAKA	1	N110085	
8	FRONT	PRZÓD	1	H125380	
8	LONG REAR	DŁUGI TYŁ	1	H125381	
8	SHORT REAR	KRÓTKI TYŁ	1	P47885	
9	SLOW SPEED		1	H137264	
9	REGULAR		1	H140404	
10			1	H140160	
11	FIXED SPEED FEEDER HOUSE WITH REVERSER	NAPĘD PRZENOŚNIKA	1	H126345	
12	REGULAR (100 PERCENT)		1	AH139436	
13	STRAW SPREADER	ROZTRZĄSACZ	1	H128234	

X - not in standard offer / brak w standardowej ofercie



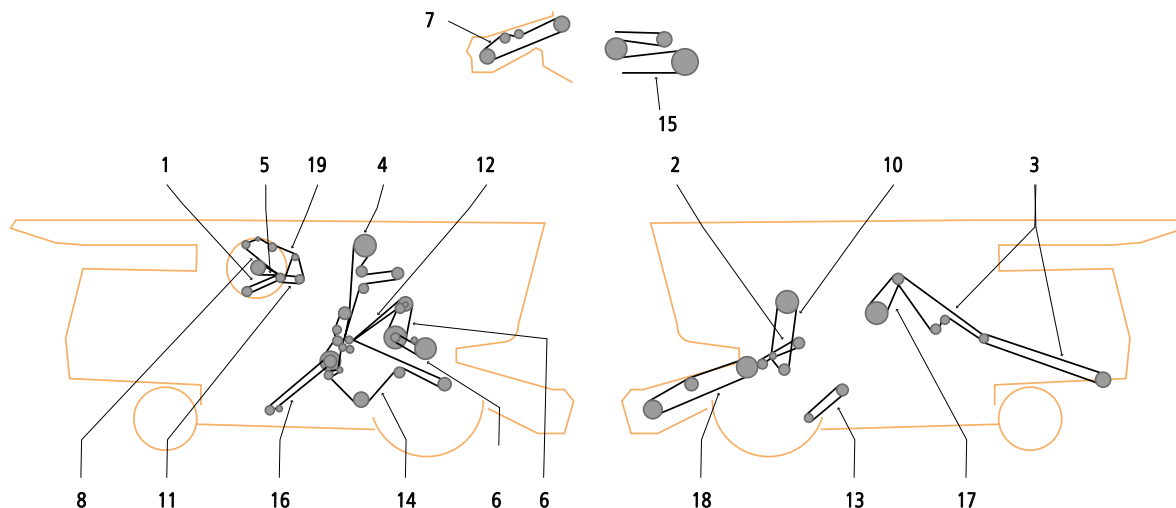
ITEM / POZYCJA	APPLICATION	OPIS	QUANTITY OF V-BELTS IN DRIVE / ILOŚĆ PASÓW W ZESPOLE	OE PART NUMBER / NUMER KATALOGOWY	COMMENT / UWAGI
0	9560		1	H128234	
1			1	H175632	
2			1	H115881	
3			1	H177263	
4			1	N110085	
5			1	H175742	X
6	9560 / 9580		1	H146636	
6	9540		1	H177589	
7	9540		1	H175467	X
7	9560 / 9580		1	H177186	X
8			1	H176765	X
10			1	H177177	
11			1	H152146	
12			1	H176766	
13	FOR HILLMASTER ONLY		1	H202821	
16			1	AH139436	
17			2	AH158880	

X - not in standard offer / brak w standardowej ofercie



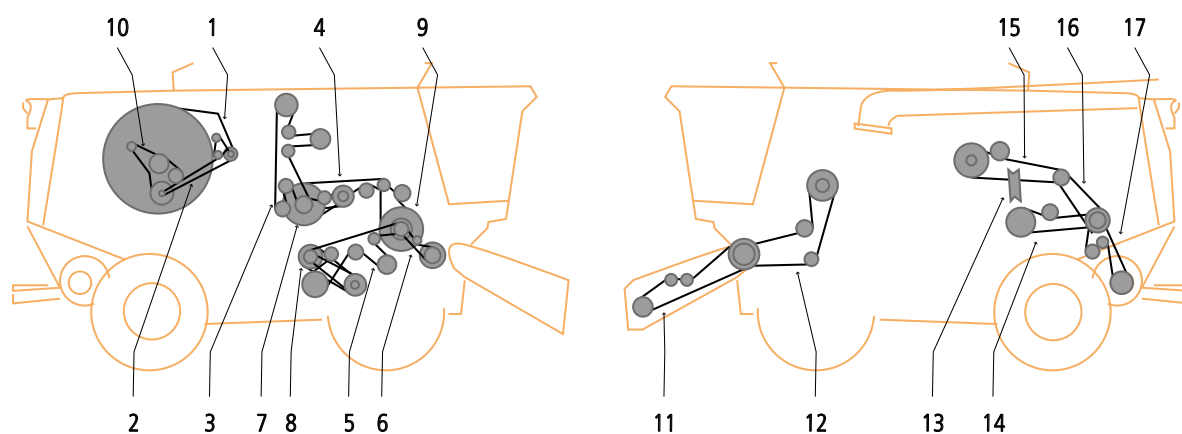
ITEM / POZYCJA	APPLICATION	OPIS	QUANTITY OF V-BELTS IN DRIVE / ILOŚĆ PASÓW W ZESPOLE	OE PART NUMBER / NUMER KATALOGOWY	COMMENT / UWAGI
1	9660 / 9680		1	H175628	
1	9640		1	H175632	
2			1	H115881	
3			1	H177263	
4			1	N110085	
5			1	H175742	X
6			1	H146636	
7	9660 / 9680		1	H174455	X
7	9640		1	H177186	X
8			1	H176765	X
10			1	H177177	
11			1	H152146	
12			1	H176766	
13	FOR HILLMASTER ONLY		1	H202821	
15			1	AH139436	
16			2	AH158880	

X - not in standard offer / brak w standardowej ofercie



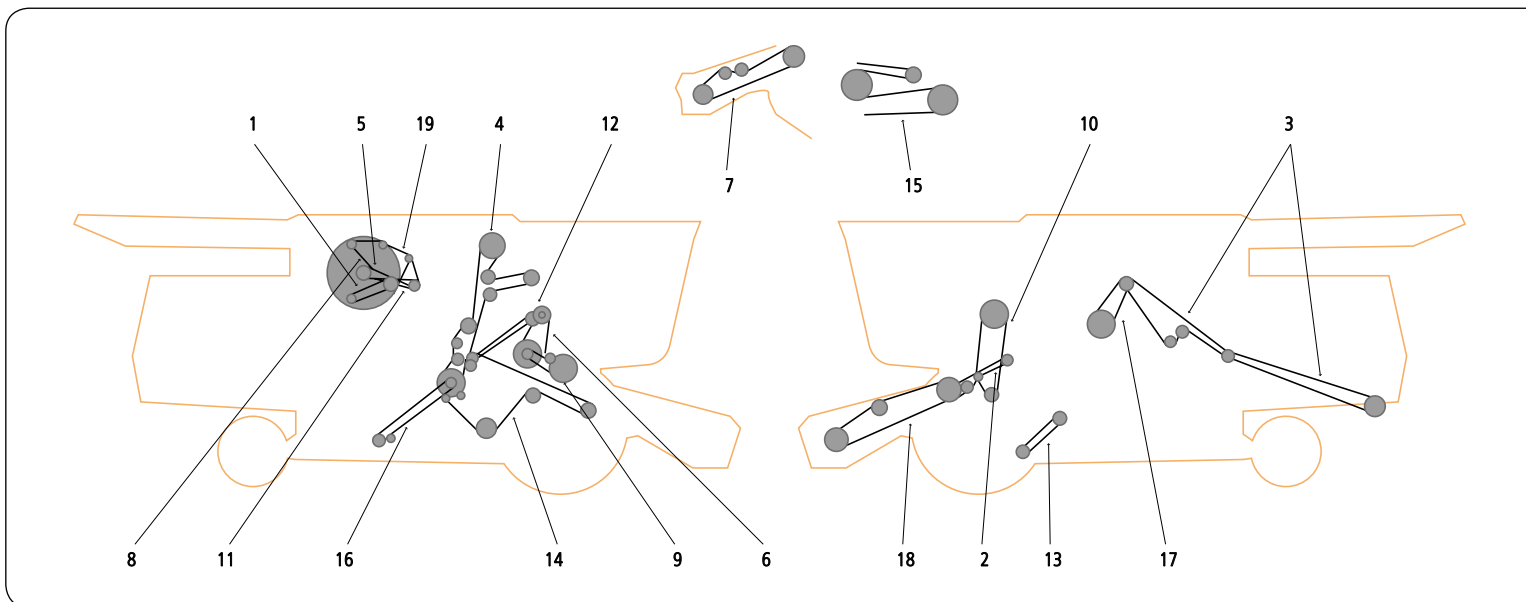
ITEM / POZYCJA	APPLICATION	OPIS	QUANTITY OF V-BELTS IN DRIVE / ILOŚĆ PASÓW W ZESPOLE	OE PART NUMBER / NUMER KATALOGOWY	COMMENT / UWAGI
1	COOLING FAN	NAPĘD POMPY WODNEJ	1	H132808	
2	ROTARY SCREEN DRIVE	NAPĘD KOSZA CHŁODNICY	1	H143869	X
3	ROTARY SCREEN DRIVE	NAPĘD KOSZA CHŁODNICY	1	H133577	X
4	AIR CONDITIONING COMPRESSOR	NAPĘD KOMPRESORA KLIMATYZACJI	1	H134437	
5	CLEAN GRAIN ELEVATOR DRIVE	NAPĘD PRZENOŚNIKA ZIARNA	1	H135458	
5	CLEAN GRAIN ELEVATOR DRIVE	NAPĘD PRZENOŚNIKA ZIARNA	1	H141166	
6	CYLINDER INTERMEDIATE DRIVE	NAPĘD POŚREDNI BĘBNA	1	H115759	X
6	FOR EXTENDED RANGE		1	H137670	X
7	CYLINDER DRIVE	NAPĘD BĘBNA MŁÓCĄCEGO	1	H118618	
7	CYLINDER DRIVE	NAPĘD BĘBNA MŁÓCĄCEGO	1	H115881	
7	UNLOADING SYSTEM	SYSTEM ROZŁADUNKU	1	AH127866	
7	LOWER TAILINGS AUGER AND ELEVATOR	DOLNY PRZENOŚNIK NIE DOMŁÓCONYCH KŁOSÓW I PODNOŚNIK	1	N110085	
9	ALTERNATOR DRIVE	NAPĘD ALTERNATORA	1	H134344	
10	COUNTERSHAFT DRIVE (SECONDARY)	NAPĘD WAŁKA POŚREDNIEGO (POMOCNICZY)	1	H128010	
11	SHOE STRAW WALKER AND CONVEYOR AUGERS	PRZENOŚNIK ŚLIMAKOWY	1	H131169	
12	UNLOADING SYSTEM	SYSTEM ROZŁADUNKU	1	AH127866	
13	SHORT REAR	KRÓTKI TYŁ	1	P47885	
13	LONG REAR	DŁUGI TYŁ	1	H125381	
13	FRONT STRAW SPREADER DRIVE	PRZEDNI NAPĘD ROZTRZĄSACZA SŁOMY	1	H125380	
14	REGULAR FAN DRIVE	NAPĘD WENTYLATORA	1	H140404	
14	SLOW SPEED		1	H137264	
15	HEADER AND REEL PUMP DRIVE	NAPĘD HEDERU I POMPY MOTOWIDEŁ	1	H125565	
15	HEADER AND REEL PUMP DRIVE	NAPĘD HEDERU I POMPY MOTOWIDEŁ	1	H140160	
16	FEEDER SPEED HOUSE	NAPĘD PRZENOŚNIKA ZBOŻA	1	H125711	X
17	OPTIONAL BEATER DRIVE	ALTERNATYWNY NAPĘD MŁOCARNI	1	AH131960	
17	BEATER DRIVE	NAPĘD MŁOCARNI	1	AH139436	
18	FIXED SPEED FEEDER HOUSE WITH REVERSER	PRZENOŚNIK	1	H126345	
19	STRAW SPREADER	ROZTRZĄSACZ	1	H128234	

X - not in standard offer / brak w standardowej ofercie



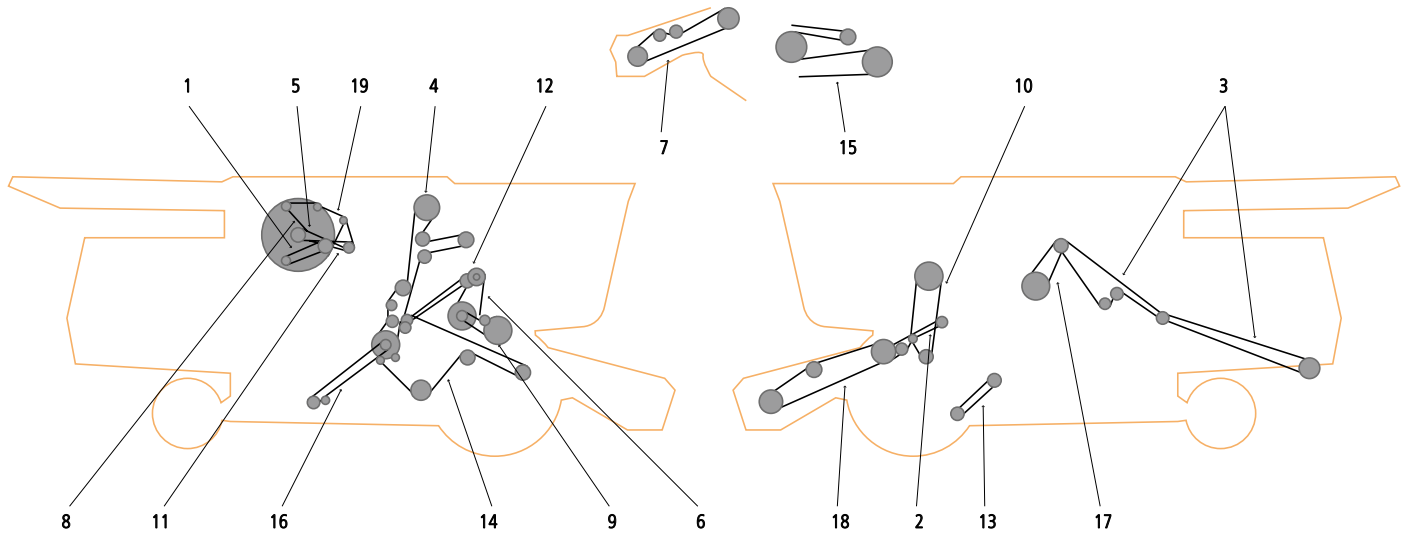
ITEM / POZYCJA	APPLICATION	OPIS	QUANTITY OF V-BELTS IN DRIVE / ILOŚĆ PASÓW W ZESPOLE	OE PART NUMBER / NUMER KATALOGOWY	COMMENT / UWAGI
1	ROTARY SCREEN DRIVE	NAPĘD KOSZA CHŁODNICY	1	H206807	
2	ROTARY SCREEN DRIVE	NAPĘD KOSZA CHŁODNICY	1	H157104	
3	GRAIN ELEVATOR DRIVE	NAPĘD PRZENOŚNIKA ZIARNOWEGO	1	H158512	
4	RH JACKSHAFT (REAR)	WAŁEK NAPĘDOWY POŚREDNI	1	H154723	
5	SHOE FAN AND CONVEYOR AUGERS	NAPĘD PRZENOŚNIKA ŚLIMAKOWEGO	1	H175587	
6	FEED ACCELERATOR	PRZYSPIESZACZ PODAJNIKA	1	H209606	
6	FEED ACCELERATOR	PRZYSPIESZACZ PODAJNIKA	1	H216027	
7	TAILINGS AUGER AND ELEVATOR DRIVE	NAPĘD ŚLIMAKA I PRZENOŚNIKA KŁOSOWEGO	1	H154731	
8	CLEANING FAN	NAPĘD WIALNI	1	H165072	
9	RH JACKSHAFT	WAŁEK NAPĘDOWY POŚREDNI	1	AH150678	
10	ALTERNATOR DRIVE	NAPĘD ALTERNATORA	1	R135606	X
11	FEEDER HOUSE DRIVE	NAPĘD PRZENOŚNIKA ZIARNA	1	H157732	
12	HEADER AND REEL PUMP DRIVE	NAPĘD HEDERU I POMPY MOTOWIDEŁ	1	H156541	
13	STS VARIABLE DRIVE	NAPĘD WARIATOROWY	1	H165545	X
14	DISCHARGE BEATER DRIVE	NAPĘD WYŁADUNKU KOMORY	1	H168301	
15	UNLOADING AUGER DRIVE	NAPĘD ŚLIMAKA WYSYPU ZBIORNIKA	1	AH160080	
16	COUNTERSHAFT BEATER CHOPPER DRIVE	NAPĘD WAŁKA POŚREDNIEGO MŁOCARNI	1	H157514	
17	STRAW CHOPPER DRIVE	NAPĘD ROZDRABNIACZA SŁOMY	1	H204747	

X - not in standard offer / brak w standardowej ofercie



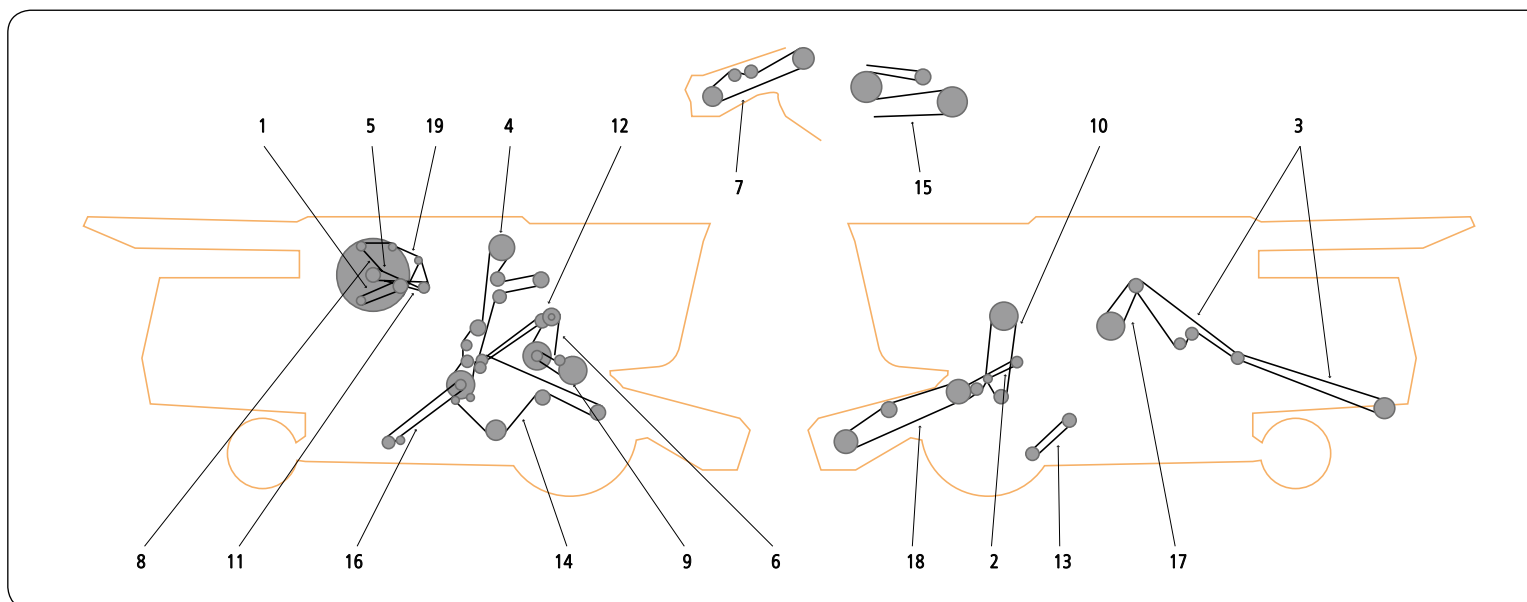
ITEM / POZYCJA	APPLICATION	OPIS	QUANTITY OF V-BELTS IN DRIVE / ILOŚĆ PASÓW W ZESPOLE	OE PART NUMBER / NUMER KATALOGOWY	COMMENT / UWAGI
1	FAN AND ALTERNATOR	NAPĘD ALTERNATORA I WENTYLATORA	2	AT23317	
2	COMPRESSOR	NAPĘD KOMPRESORA	1	N113642	
3	FAN ROTOR	NAPĘD ROTORA	1	N124460	
4	HYDRAULIC PUMP (RUB.CUSION ENGINE MOUNT.)	NAPĘD POMPY HYDRAULICZNEJ	1	N115368	
5	HYDRAULIC PUMP (SOLID ENGINE MOUNTINGS)	NAPĘD POMPY HYDRAULICZNEJ	1	N117398	
6	UNIT DRIVE LH	NAPĘD ZESPOŁU - LEWA STRONA	1	N111527	
7	UNIT DRIVE RH	NAPĘD ZESPOŁU - PRAWA STRONA	1	N121116	

X - not in standard offer / brak w standardowej ofercie



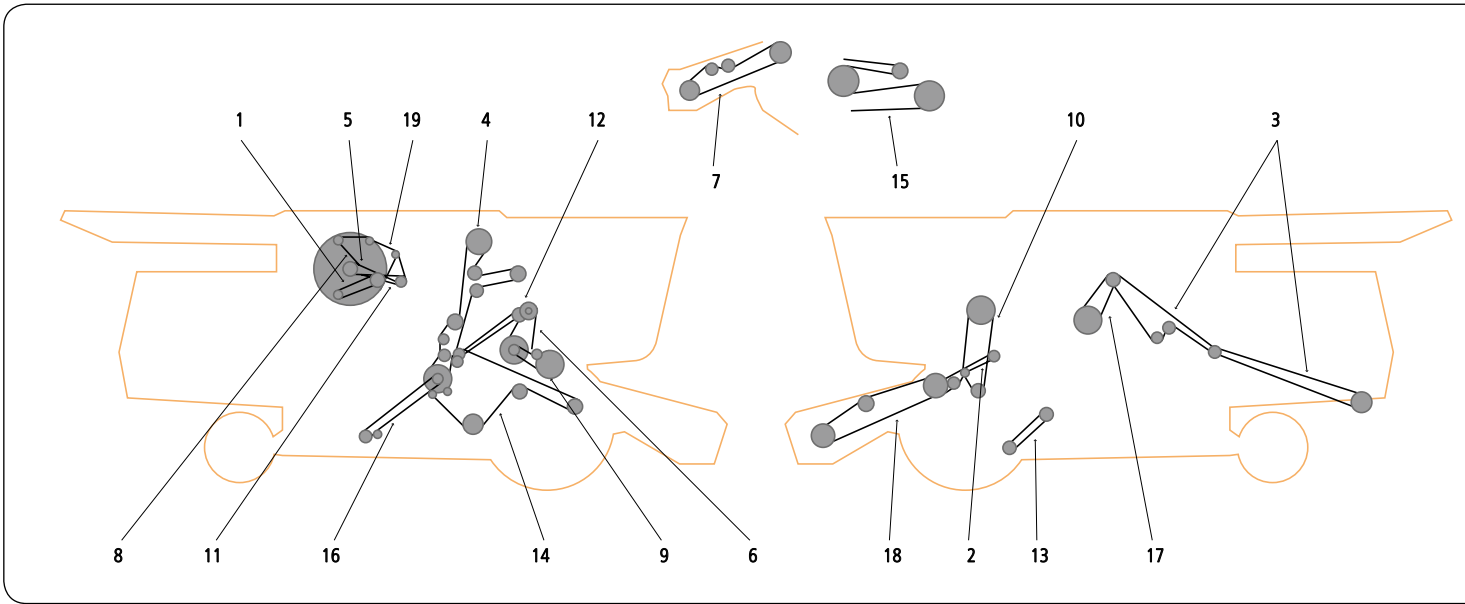
ITEM / POZYCJA	APPLICATION	OPIS	QUANTITY OF V-BELTS IN DRIVE / ILOŚĆ PASÓW W ZESPOLE	OE PART NUMBER / NUMER KATALOGOWY	COMMENT / UWAGI
0			2	AN273251	
1	FAN AND ALTERNATOR	NAPĘD ALTERNATORA I WENTYLATORA	2	AN190205	
2	FAN	NAPĘD WENTYLATORA	1	N129368	
3	HYDRAULIC PUMP	POMPA HYDRAULICZNA	1	N117398	
4	UNIT DRIVE LH	NAPĘD ZESPOŁU - LEWA STRONA	1	N111527	
5	UNIT DRIVE RH	NAPĘD ZESPOŁU - PRAWA STRONA	1	N121116	
6	WATER LINE		1	M1900T	

X - not in standard offer / brak w standardowej ofercie



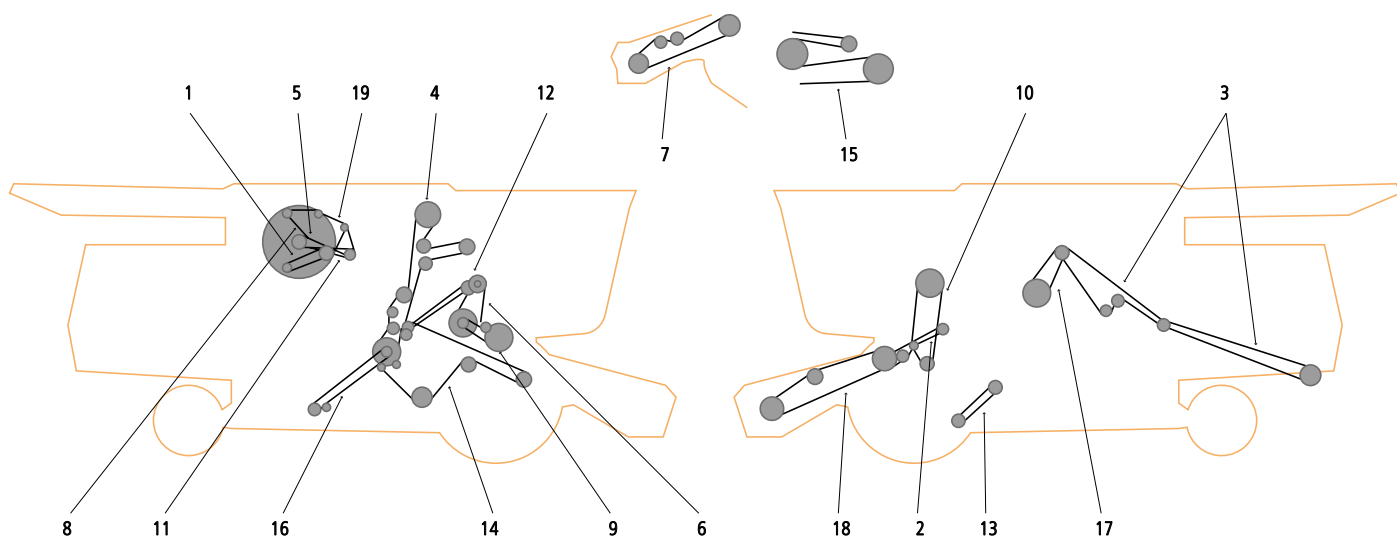
ITEM / POZYCJA	APPLICATION	OPIS	QUANTITY OF V-BELTS IN DRIVE / ILOŚĆ PASÓW W ZESPOLE	OE PART NUMBER / NUMER KATALOGOWY	COMMENT / UWAGI
1	CONDENSER		1	N117674	
2	FAN AND ALTERNATOR	NAPĘD ALTERNATORA I WENTYLATORA	2	AN190205	
3	FAN	NAPĘD WENTYLATORA	1	N129368	
4	HYDRAULIC PUMP	POMPA HYDRAULICZNA	1	E61326	
5	UNIT DRIVE LH	NAPĘD ZESPOŁU - LEWA STRONA	1	N111527	
6	UNIT DRIVE RH	NAPĘD ZESPOŁU - PRAWA STRONA	1	N121116	
7	WATER LINE		1	M1900T	

X - not in standard offer / brak w standardowej ofercie



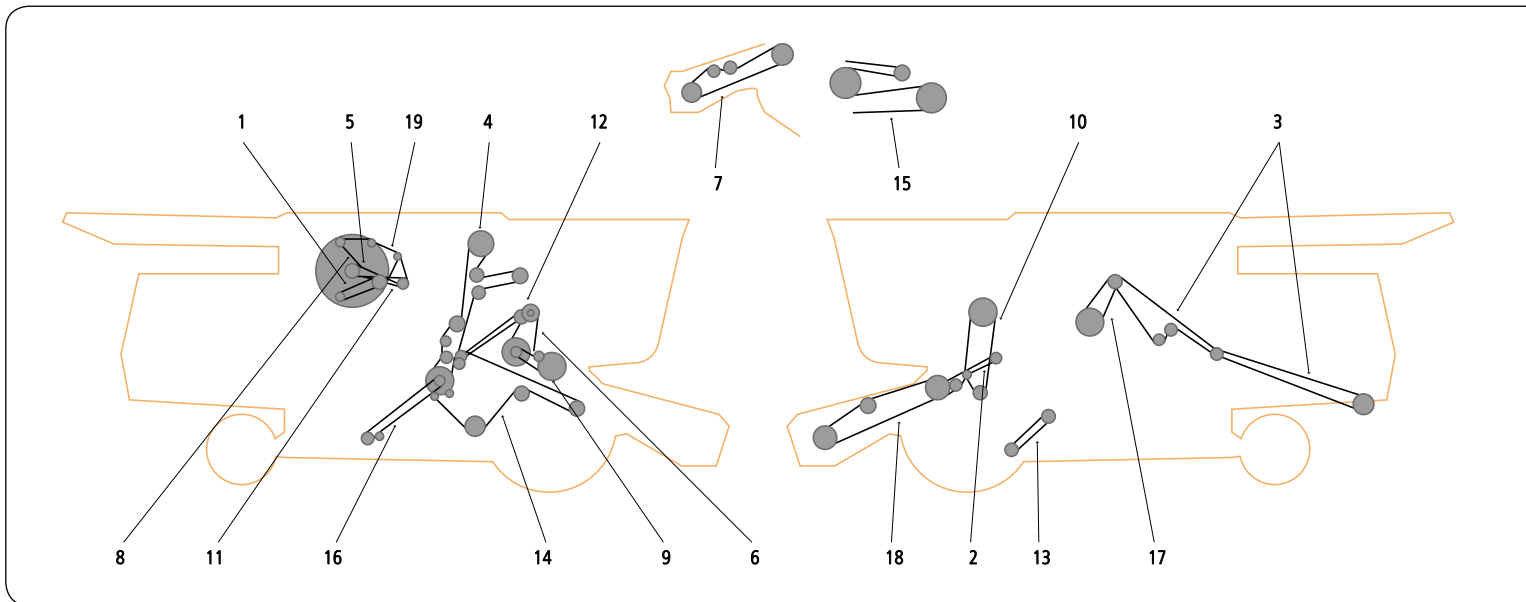
ITEM / POZYCJA	APPLICATION	OPIS	QUANTITY OF V-BELTS IN DRIVE / ILOŚĆ PASÓW W ZESPOLE	OE PART NUMBER / NUMER KATALOGOWY	COMMENT / UWAGI
1	CONDENSER		1	N117674	
2	FAN AND ALTERNATOR	NAPĘD ALTERNATORA I WENTYLATORA	2	AN190205	
3	FAN	NAPĘD WENTYLATORA	1	N129368	
4	HYDRAULIC PUMP	POMPA HYDRAULICZNA	1	E61326	
5	LUBRICATION PUMP	NAPĘD POMPY	1	M41592	
6	UNIT DRIVE LH	NAPĘD ZESPOŁU - LEWA STRONA	1	N111527	
7	UNIT DRIVE RH	NAPĘD ZESPOŁU - PRAWA STRONA	1	N121116	
8	WATER LINE		1	M1900T	

X - not in standard offer / brak w standardowej ofercie



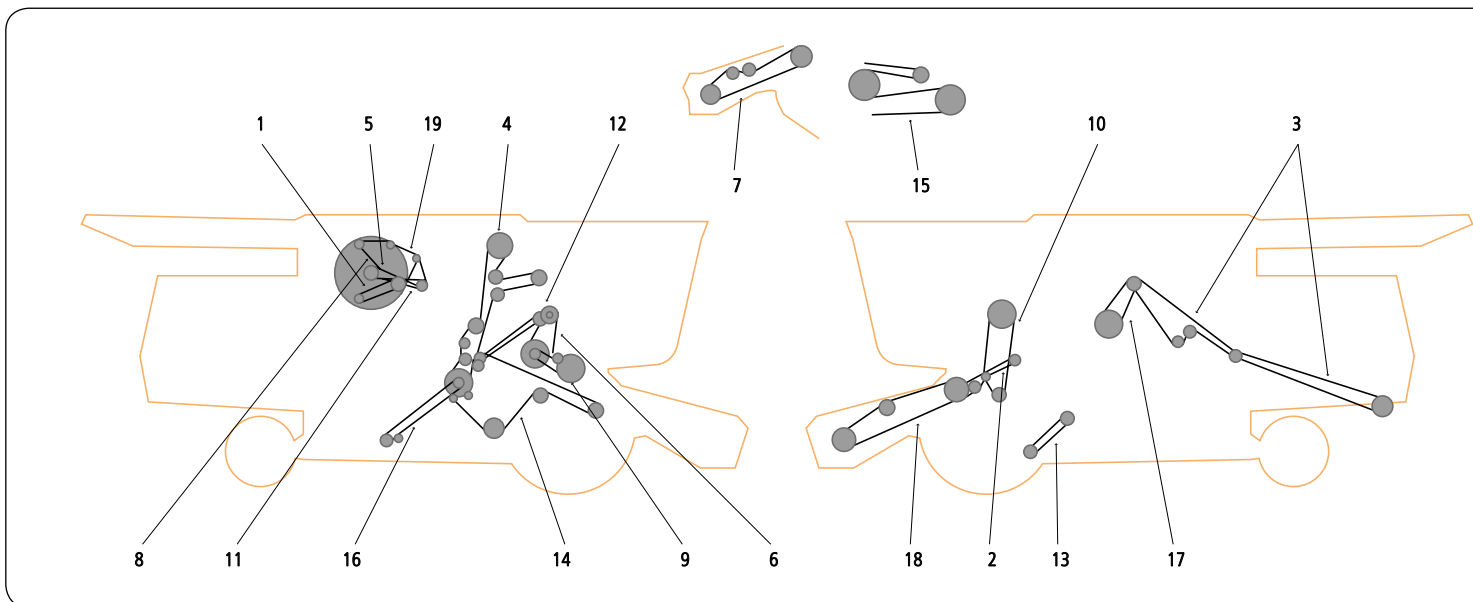
ITEM / POZYCJA	APPLICATION	OPIS	QUANTITY OF V-BELTS IN DRIVE / ILOŚĆ PASÓW W ZESPOLE	OE PART NUMBER / NUMER KATALOGOWY	COMMENT / UWAGI
1	COMPRESSOR	NAPĘD KOMPRESORA	1	R71602	
2	FAN AND ALTERNATOR	NAPĘD ALTERNATORA I WENTYLATORA	2	AR86496	
3	FAN	NAPĘD WENTYLATORA	1	N193822	
4	HYDROSTATIC PUMP DRIVE	NAPĘD POMPY HYDROSTATYCZNEJ	1	N190043	
5	UNIT DRIVE	NAPĘD ZESPOŁU	2	AN190948	
6	WATER LINE		1	N31649	

X - not in standard offer / brak w standardowej ofercie



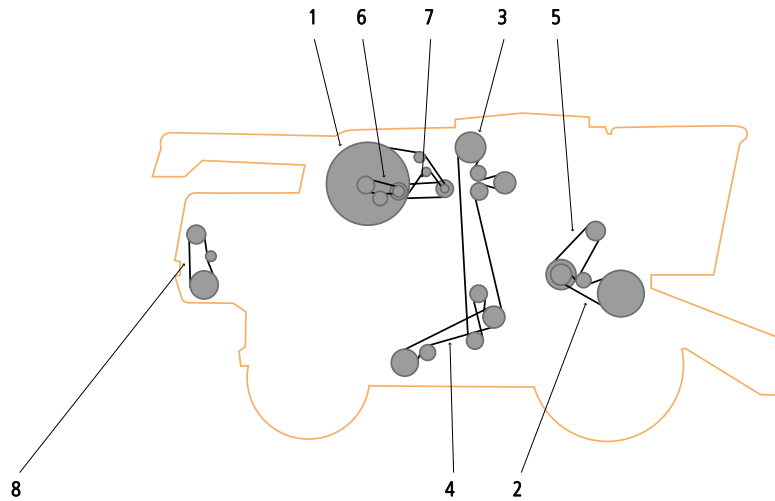
ITEM / POZYCJA	APPLICATION	OPIS	QUANTITY OF V-BELTS IN DRIVE / ILOŚĆ PASÓW W ZESPOLE	OE PART NUMBER / NUMER KATALOGOWY	COMMENT / UWAGI
1	COMPRESSOR	NAPĘD KOMPRESORA	1	R73189	
2	FAN AND ALTERNATOR	NAPĘD ALTERNATORA I WENTYLATORA	2	RE29018	
3	FAN	NAPĘD WENTYLATORA	1	N193822	
4	HYDROSTATIC PUMP DRIVE	NAPĘD POMPY HYDROSTATYCZNEJ	1	N190043	
5	LUBRICATION PUMP	NAPĘD POMPY	1	M42485	
6	UNIT DRIVE	NAPĘD ZESPOŁU	2	AN190948	
7	WATER PUMP DRIVE	NAPĘD POMPY WODNEJ	1	N31649	

X - not in standard offer / brak w standardowej ofercie



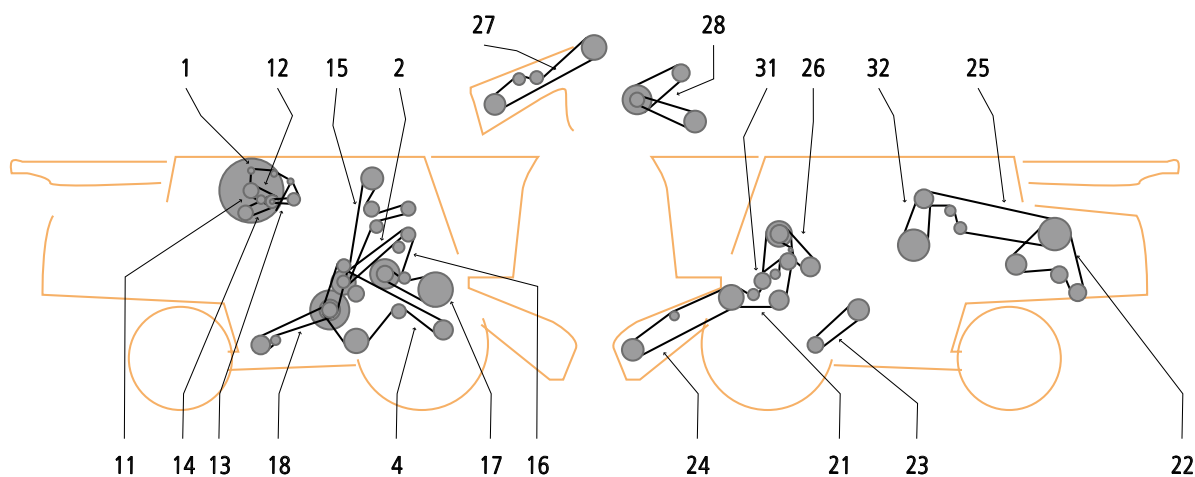
ITEM / POZYCJA	APPLICATION	OPIS	QUANTITY OF V-BELTS IN DRIVE / ILOŚĆ PASÓW W ZESPOLE	OE PART NUMBER / NUMER KATALOGOWY	COMMENT / UWAGI
1	CLEAN GRAIN ELEVATOR	NAPĘD PRZENOŚNIKA ZIARNA	1	H158512	
2			2	H154723	
3			2	AH150678	
4			1	H201821	
5	SHOE FAN AND CONVEYOR AUGERS	PRZENOŚNIK	1	H175587	
6	CLEANING FAN	NAPĘD WIALNI	1	H165072	
8			1	H154731	
9			1	H175628	
10			1	H178037	
11			1	R135609	X
12	STRAW CHOPPER, REAR	SIECZKARNIA TYLNA	2	H156541	
14			2	AH160080	
15			1	H174451	X
16			1	H168301	
17	STRAW CHOPPER JACKSHAFT	NAPĘD ROZDRABNIACZA SŁOMY	1	H174367	
18	SHIELD PIVOT CHOPPER	SIECZKARNIA	1	H174364	X
19			2	H174885	

X - not in standard offer / brak w standardowej ofercie



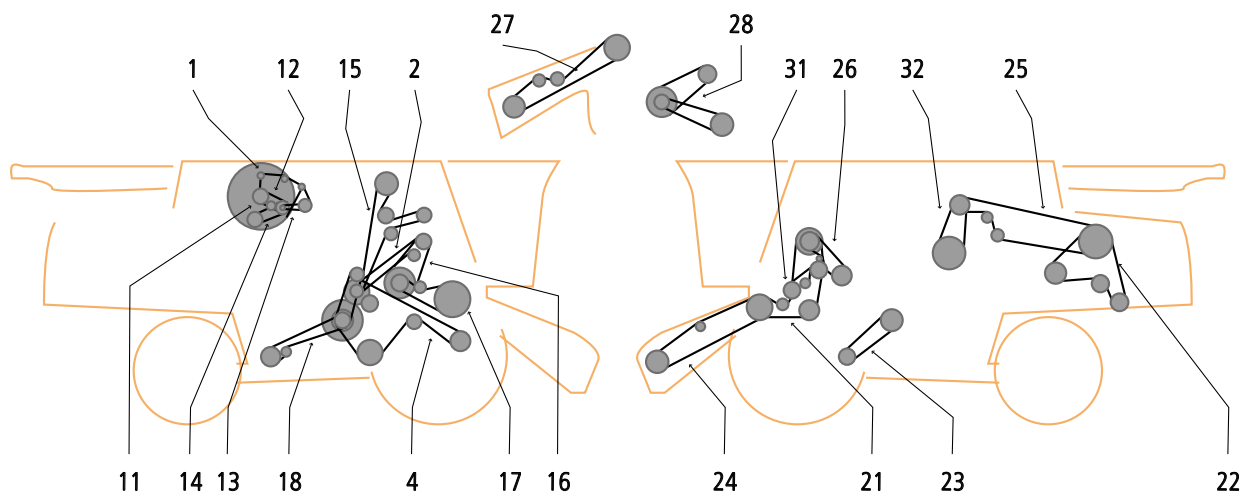
ITEM / POZYCJA	APPLICATION	OPIS	QUANTITY OF V-BELTS IN DRIVE / ILOŚĆ PASÓW W ZESPOLE	OE PART NUMBER / NUMER KATALOGOWY	COMMENT / UWAGI
1			1	H175628	
2	CYLINDER DRIVE	NAPĘD BĘBNA MLÓCĄCEGO	1	H115881	
3			1	H177263	
4	LOWER TAILINGS AUGER AND ELEVATOR	DOLNY PRZENOŚNIK NIE DOMŁÓCONYCH KŁOSÓW I PODNOŚNIK	1	N110085	
5				H210476	X
6	ROTARY SCREEN DRIVE	NAPĘD KOSZA CHŁODNICY	1	H146636	
7				H174455	X
8				Z81937	X

X - not in standard offer / brak w standardowej ofercie



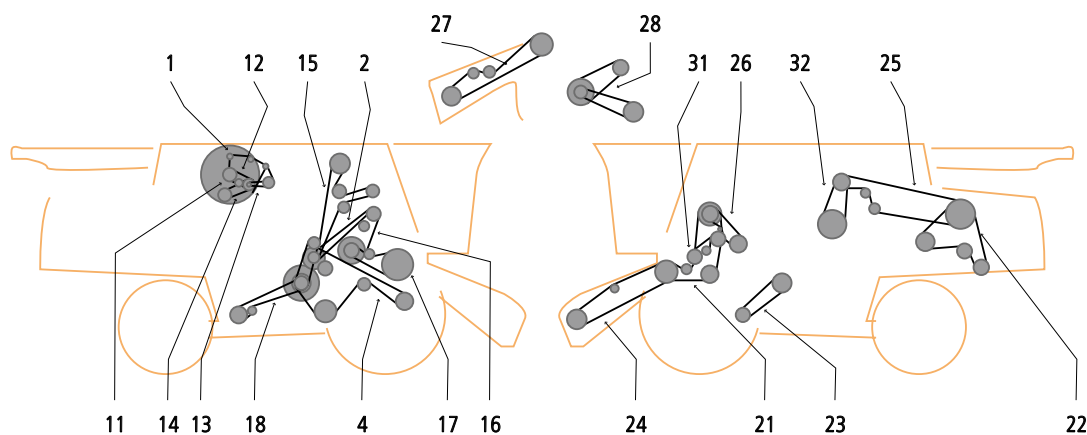
ITEM / POZYCJA	APPLICATION	OPIS	QUANTITY OF V-BELTS IN DRIVE / ILOŚĆ PASÓW W ZESPOLE	OE PART NUMBER / NUMER KATALOGOWY	COMMENT / UWAGI
1	ALTERNATOR DRIVE	NAPĘD ALTERNATORA	1	H101813	
2	COUNTERSHAFT DRIVE (SECONDARY)	NAPĘD WAŁKA POŚREDNIEGO (POMOCNICZY)	1	H128010	
4	STRAW WALKER AND CONVEYOR AUGERS	PRZENOŚNIK ŚLIMAKOWY	1	H131169	
11	COOLING FAN	NAPĘD POMPY WODNEJ	2	AH140623	
11	COOLING FAN	NAPĘD POMPY WODNEJ	1	H153297	
12	COOLING FAN	NAPĘD POMPY WODNEJ	1	H145158	X
13	ROTARY SCREEN DRIVE	NAPĘD KOSZA CHŁODNICY	1	H134216	X
13	ROTARY SCREEN DRIVE	NAPĘD KOSZA CHŁODNICY	1	H146636	
14	AIR CONDITIONING COMPRESSOR	NAPĘD KOMPRESORA KLIMATYZACJI	1	H134437	
15	CLEAN GRAIN ELEVATOR DRIVE	NAPĘD PRZENOŚNIKA ZIARNA	1	H141167	
16	CYLINDER INTERMEDIATE DRIVE	NAPĘD POŚREDNI BĘBNA	1	H115759	X
16	CYLINDER INTERMEDIATE DRIVE	NAPĘD POŚREDNI BĘBNA	1	H162629	X
17	CYLINDER DRIVE	NAPĘD BĘBNA MŁÓCĄCEGO	1	H118618	
17	CYLINDER DRIVE	NAPĘD BĘBNA MŁÓCĄCEGO	1	H115881	
18	LOWER TAILINGS AUGER AND ELEVATOR	DOLNY PRZENOŚNIK NIE DOMŁÓCONYCH KŁOSÓW I PODNOŚNIK	1	N110085	
21	FRONT END EQUIPMENT	WYPOSAŻENIE PRZODU	1	H140160	
22	FRONT STRAW CHOPPER	NAPĘD ROZDRABNIACZA SŁOMY	1	H141417	
23	REGULAR FAN DRIVE	NAPĘD WENTYLATORA	1	H140404	
23	SLOW SPEED		1	H137264	
24	SPEED FEEDER HOUSE	PRZENOŚNIK	1	H125711	X
25	SEPARATOR DRIVE	NAPĘD SEPARATORA	1	H141429	X
26	BEATER DRIVE	NAPĘD MŁOCARNI	1	H143700	
27	FIXED SPEED FEEDER HOUSE	PRZENOŚNIK	1	H126345	
28	STRAW SPREADER	ROZTRZĄSACZ	1	E61326	
28	STRAW SPREADER	ROZTRZĄSACZ	1	P49604	
28	CHAFF SPREADER DRIVE	NAPĘD ROZTRZĄSACZA PLEW	1	M95728	
31	STRIPPER BEATER	BĘBEN MŁÓCĄCY	1	H139963	
32	UNLOADING SYSTEM	SYSTEM ROZŁADUNKU	1	AH127866	

X - not in standard offer / brak w standardowej ofercie



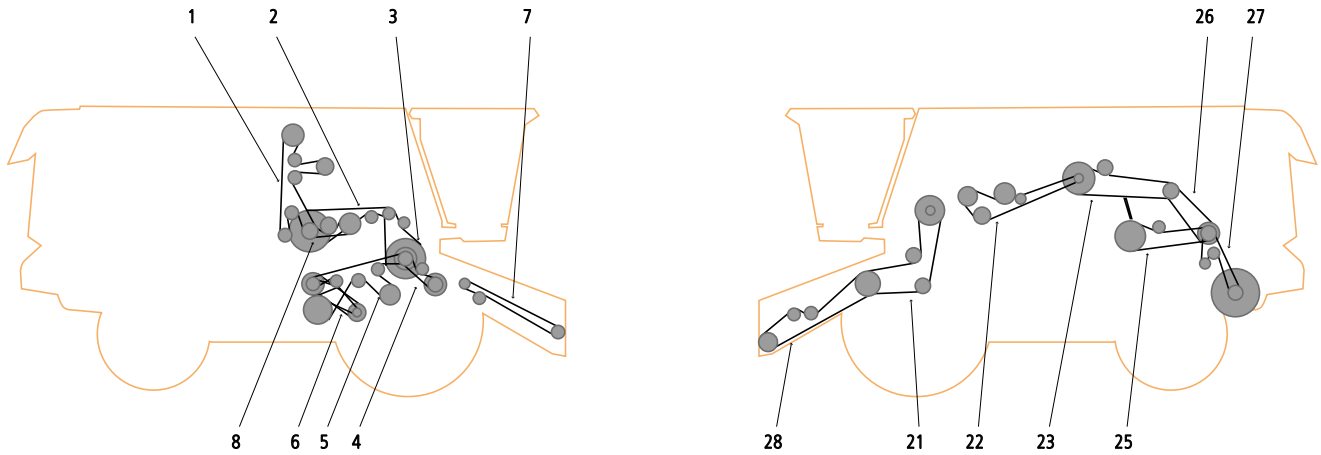
ITEM / POZYCJA	APPLICATION	OPIS	QUANTITY OF V-BELTS IN DRIVE / ILOŚĆ PASÓW W ZESPOLE	OE PART NUMBER / NUMER KATALOGOWY	COMMENT / UWAGI
1	ALTERNATOR DRIVE	NAPĘD ALTERNATORA	1	H101813	
2	COUNTERSHAFT DRIVE (SECONDARY)	NAPĘD WAŁKA POŚREDNIEGO (POMOCNICZY)	1	H128010	
4	STRAW WALKER AND CONVEYOR AUGERS	PRZENOŚNIK ŚLIMAKOWY	1	H131169	
11	COOLING FAN	NAPĘD POMPY WODNEJ	2	AH140623	
11	COOLING FAN	NAPĘD POMPY WODNEJ	1	H153297	
12	COOLING FAN	NAPĘD POMPY WODNEJ	1	H145158	X
13	ROTARY SCREEN DRIVE	NAPĘD KOSZA CHŁODNICY	1	H134216	X
13	ROTARY SCREEN DRIVE	NAPĘD KOSZA CHŁODNICY	1	H146636	
14	AIR CONDITIONING COMPRESSOR	NAPĘD KOMPRESORA KLIMATYZACJI	1	H134437	
15	CLEAN GRAIN ELEVATOR DRIVE	NAPĘD PRZENOŚNIKA ZIARNA	1	H141167	
16	CYLINDER INTERMEDIATE DRIVE	NAPĘD POŚREDNI BĘBNA	1	H115759	X
16	CYLINDER INTERMEDIATE DRIVE	NAPĘD POŚREDNI BĘBNA	1	H162629	X
17	CYLINDER DRIVE	NAPĘD BĘBNA MŁOČĄCEGO	1	H118618	
17	CYLINDER DRIVE	NAPĘD BĘBNA MŁOČĄCEGO	1	H115881	
18	LOWER TAILINGS AUGER AND ELEVATOR	DOLNY PRZENOŚNIK NIE DOMŁÓCONYCH KŁOSÓW I PODNOŚNIK	1	N110085	
21	FRONT END EQUIPMENT	WYPOSAŻENIE PRZODU	1	H140160	
22	FRONT STRAW CHOPPER	NAPĘD ROZDRABNIACZA SŁOMY	1	H141417	
23	REGULAR FAN DRIVE	NAPĘD WENTYLATORA	1	H140404	
23	SLOW SPEED		1	H137264	
24	SPEED FEEDER HOUSE	PRZENOŚNIK	1	H125711	X
25	SEPARATOR DRIVE	NAPĘD SEPARATORA	1	H141429	X
26	BEATER DRIVE	NAPĘD MŁOCARNI	1	H143700	
27	FIXED SPEED FEEDER HOUSE	PRZENOŚNIK	1	H126345	
28	STRAW SPREADER	ROZTRZĄSACZ	1	E61326	
28	STRAW SPREADER	ROZTRZĄSACZ	1	P49604	
29	CHAFF SPREADER DRIVE	NAPĘD ROZTRZĄSACZA PLEW	1	M95728	
31	STRIPPER BEATER	BĘBEN MŁOČĄCY	1	H139963	
32	UNLOADING SYSTEM	SYSTEM ROZŁADUNKU	1	AH127866	

X - not in standard offer / brak w standardowej ofercie



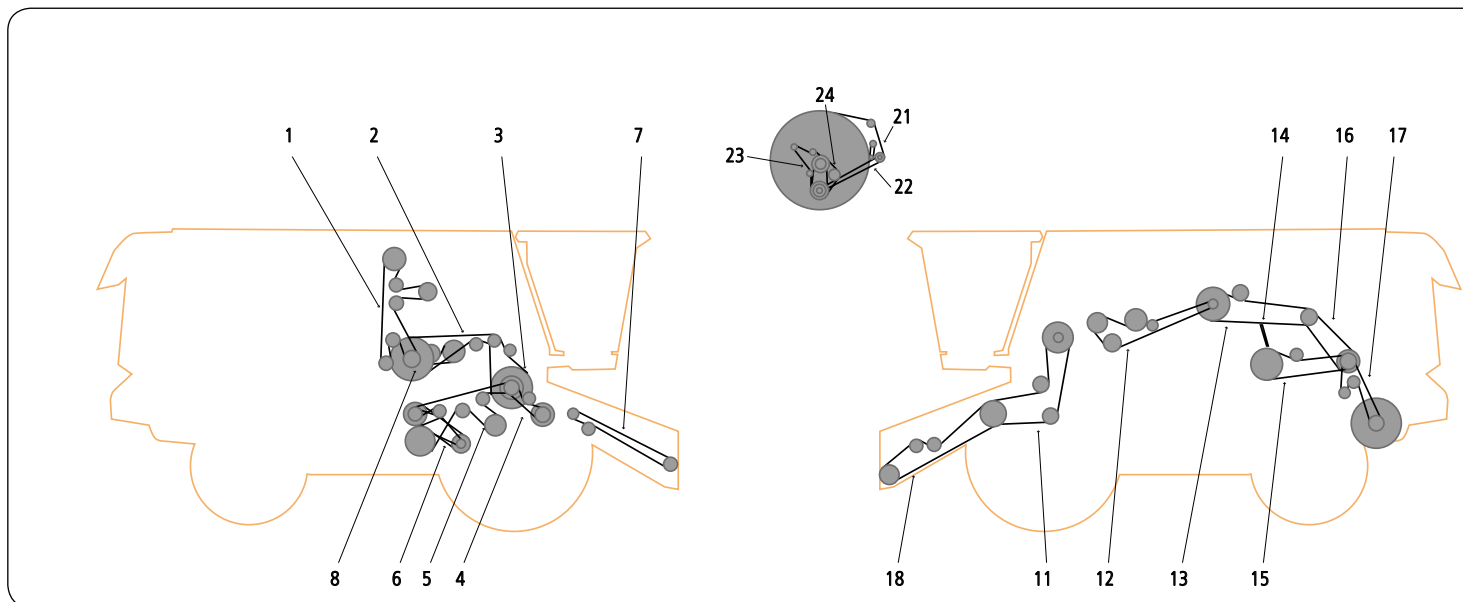
ITEM / POZYCJA	APPLICATION	OPIS	QUANTITY OF V-BELTS IN DRIVE / ILOŚĆ PASÓW W ZESPOLE	OE PART NUMBER / NUMER KATALOGOWY	COMMENT / UWAGI
1	ALTERNATOR DRIVE	NAPĘD ALTERNATORA	1	H163515	X
2	COUNTERSHAFT DRIVE (SECONDARY)	NAPĘD WAŁKA POŚREDNIEGO (POMOCNICZY)	1	H128010	
4	STRAW WALKER AND CONVEYOR AUGERS	PRZENOŚNIK ŚLIMAKOWY	1	H131169	
5	COOLING FAN	NAPĘD POMPY WODNEJ	1	H161796	
6	COOLING FAN	NAPĘD POMPY WODNEJ	1	H145158	X
7	ROTARY SCREEN DRIVE	NAPĘD KOSZA CHŁODNICY	1	H160406	
8	AIR CONDITIONING COMPRESSOR	NAPĘD KOMPRESORA KLIMATYZACJI	1	H134437	
9	CLEAN GRAIN ELEVATOR DRIVE	NAPĘD PRZENOŚNIKA ZIARNA	1	H160171	
10	CYLINDER INTERMEDIATE DRIVE	NAPĘD POŚREDNI BĘBNA	1	H162629	X
11	CYLINDER DRIVE	NAPĘD BĘBNA MŁÓCĄCEGO	1	H118618	
11	CYLINDER DRIVE	NAPĘD BĘBNA MŁÓCĄCEGO	1	H115881	
12	LOWER TAILINGS AUGER AND ELEVATOR	DOLNY PRZENOŚNIK NIE DOMŁÓCONYCH KŁOSÓW I PODNOŚNIK	1	H110085	
13	STRIPPER BEATER	BĘBEN MŁÓCĄCY	1	H139963	
14	UNLOADING SYSTEM	SYSTEM ROZŁADUNKU	1	AH127866	
15	FRONT END EQUIPMENT	WYPOSAŻENIE PRZODU	1	H151952	
16	FRONT STRAW CHOPPER	NAPĘD ROZDRABNIACZA SŁOMY	1	H162541	
17	SLOW SPEED		1	H152180	
17	REGULAR FAN DRIVE	NAPĘD WENTYLATORA	1	H152146	
18	SPEED FEEDER HOUSE	PRZENOŚNIK	1	H161648	X
19	SEPARATOR DRIVE	NAPĘD SEPARATORA	1	H141429	X
20	BEATER DRIVE	NAPĘD MŁOCARNI	1	H143700	
21	FIXED SPEED FEEDER HOUSE	PRZENOŚNIK	1	H126345	
22	STRAW SPREADER	ROZTRZĄSACZ	1	E61326	
22	STRAW SPREADER	ROZTRZĄSACZ	1	P49604	
23	CHAFF SPREADER DRIVE	NAPĘD ROZTRZĄSACZA PLEW	1	M95728	

X - not in standard offer / brak w standardowej ofercie



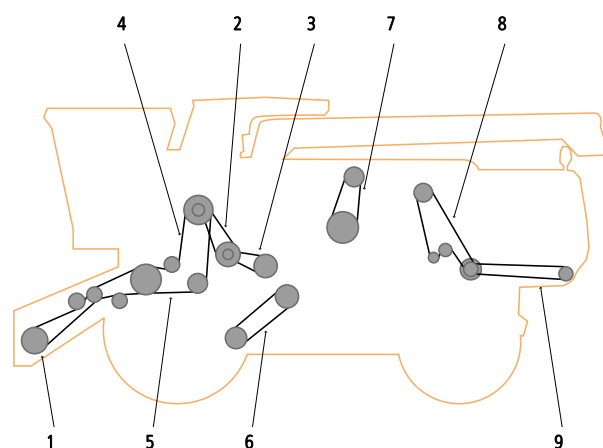
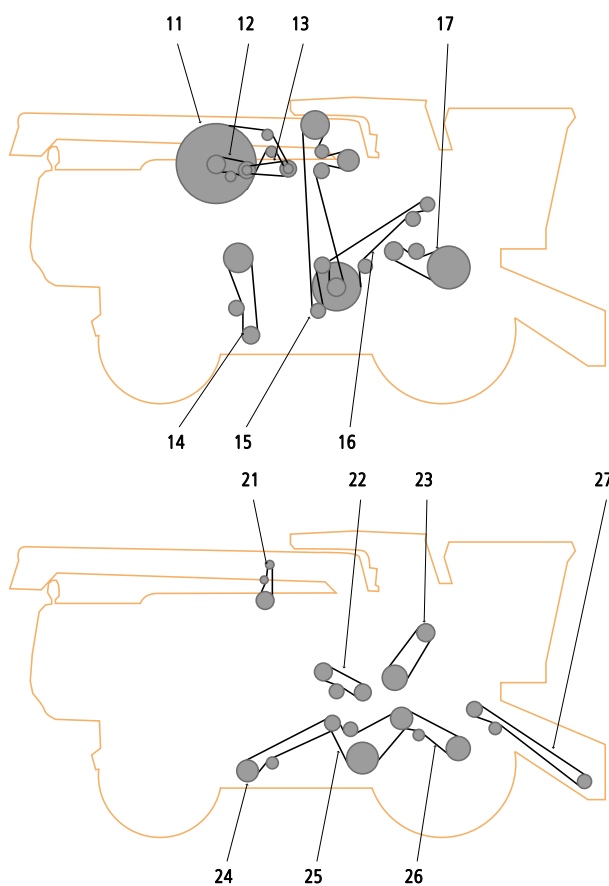
ITEM / POZYCJA	APPLICATION	OPIS	QUANTITY OF V-BELTS IN DRIVE / ILOŚĆ PASÓW W ZESPOLE	OE PART NUMBER / NUMER KATALOGOWY	COMMENT / UWAGI
1			1	H218645	
2	JACKSHAFT	WAŁEK NAPĘDOWY POŚREDNI	1	H154723	
3			2	AH202773	
4			1	H221733	
4			1	H221732	
5			1	H175587	
6				H230909	X
6				H215389	X
8	TAILINGS AUGER AND ELEVATOR DRIVE	NAPĘD ŚLIMAKA I PRZENOŚNIKA KŁOSOWEGO	1	H154731	
11			1	H209507	
13	UNLOADING AUGER DRIVE	NAPĘD ŚLIMAKA WYSYPU ZBIORNIKA	1	AH160080	
14				H221498	X
15				H219182	X
16			1	H201596	
17				H220747	X
18			1	H174885	
21				R503505	X
22				H232394	X

X - not in standard offer / brak w standardowej ofercie



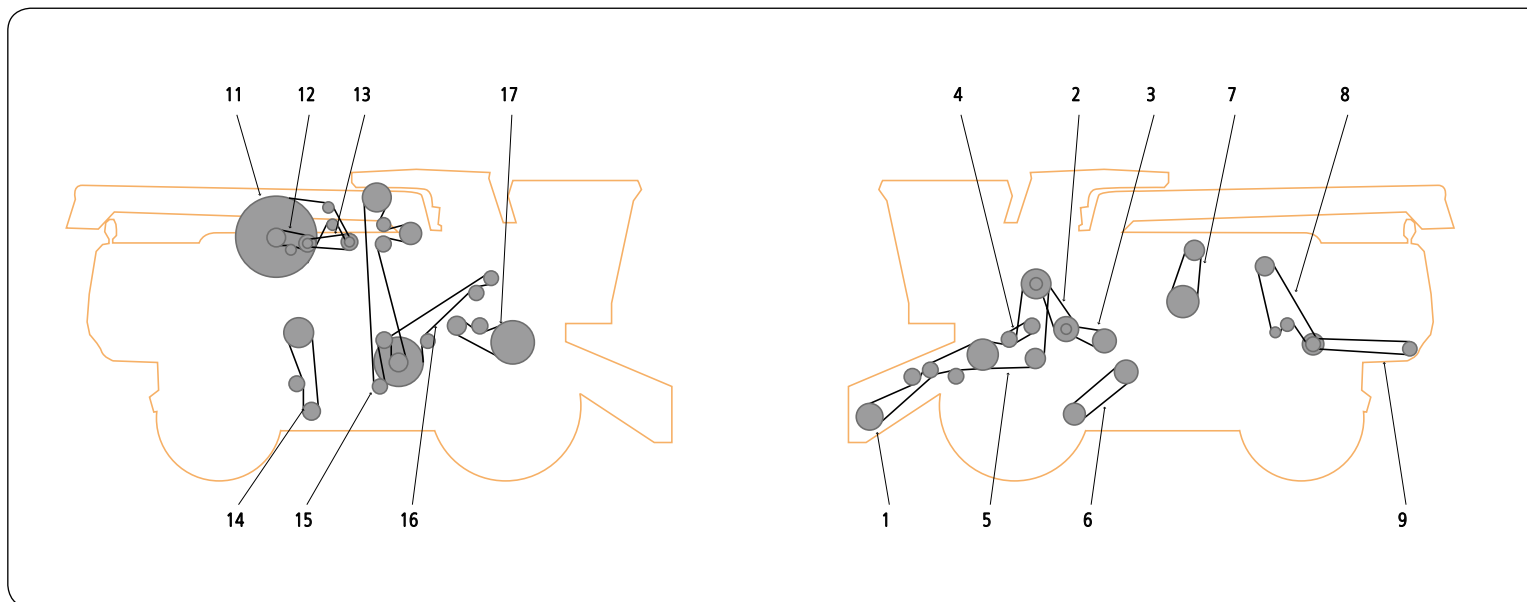
ITEM / POZYCJA	APPLICATION	OPIS	QUANTITY OF V-BELTS IN DRIVE / ILOŚĆ PASÓW W ZESPOLE	OE PART NUMBER / NUMER KATALOGOWY	COMMENT / UWAGI
1			1	H218645	
2	JACKSHAFT	WAŁEK NAPĘDOWY POŚREDNI	1	H154723	
3	RH JACKSHAFT	WAŁEK NAPĘDOWY POŚREDNI	1	AH150678	
4			1	H221733	
4			1	H221732	
5			1	H175587	
6				H230909	X
6				H215389	X
7				AH206862	X
7				AH206701	X
8	TAILINGS AUGER AND ELEVATOR DRIVE	NAPĘD ŚLIMAKA I PRZENOŚNIKA KŁOSOWEGO	1	H154731	
11			1	H156541	
11				H229018	X
12				AH202176	X
13	UNLOADING AUGER DRIVE	NAPĘD ŚLIMAKA WYSYPU ZBIORNIKA	1	AH160080	
14				H208431	X
15				H219182	X
16				H228347	X
17			1	H228346	
18			1	H174885	
18				H229019	X
21				H221273	X
22				H213353	X
23				R503505	X
24				R503312	X

X - not in standard offer / brak w standardowej ofercie



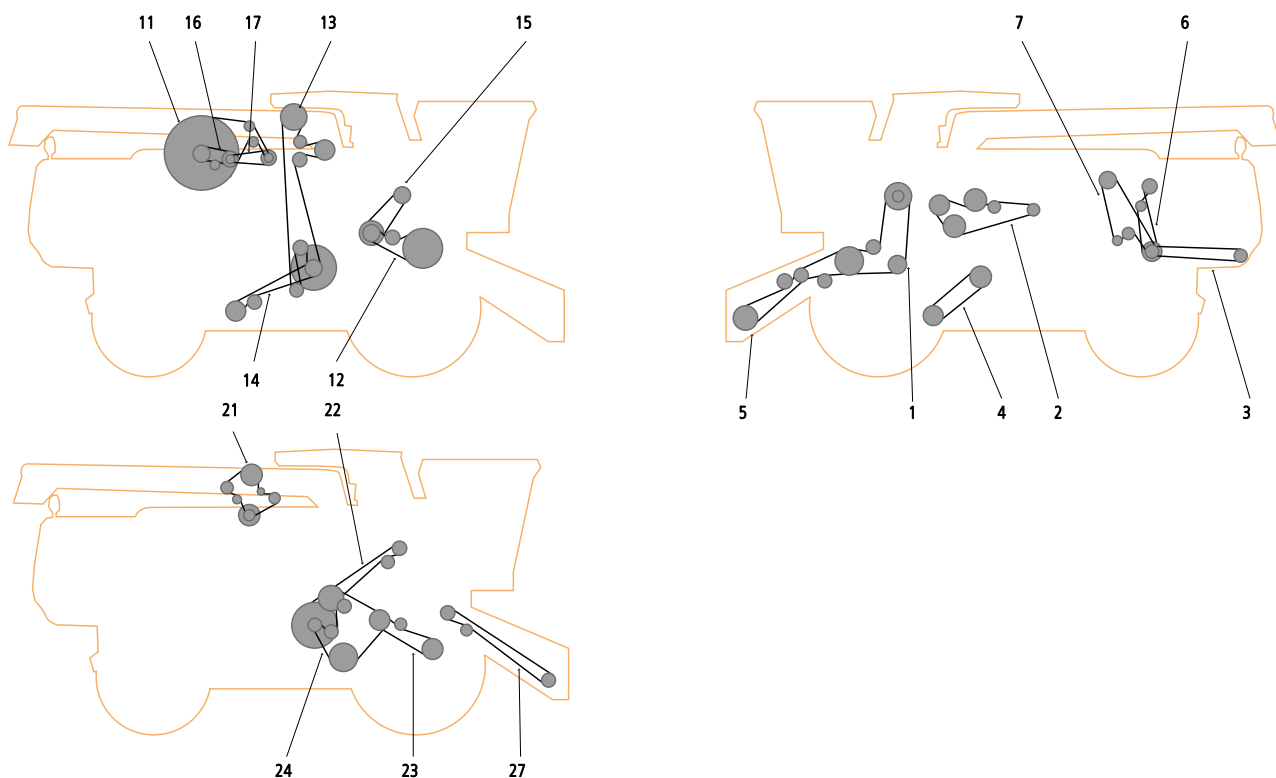
ITEM / POZYCJA	APPLICATION	OPIS	QUANTITY OF V-BELTS IN DRIVE / ILOŚĆ PASÓW W ZESPOLE	OE PART NUMBER / NUMER KATALOGOWY	COMMENT / UWAGI
1			1	H176766	
1			1	H202821	
1				HXE12426	X
1				HXE12427	X
2				Z103844	X
3				Z103845	X
4	STRIPPER BEATER	BĘBEN MŁÓCĄCY	1	H139963	
5			1	H176765	X
5			1	H177383	
5				HXE12425	X
6	FAN DRIVE	NAPĘD WENTYLATORA	1	H152146	
7			2	AH158880	
8			1	H177177	
9			1	H177178	
9			1	Z59286	
11			1	H175628	
12				H174455	X
13	ROTARY SCREEN DRIVE	NAPĘD KOSZA CHŁODNICY	1	H146636	
14			1	Z59557	
15	CLEAN GRAIN ELEVATOR DRIVE	NAPĘD PRZENOŚNIKA ZIARNA	1	H141166	
16	COUNTERSHAFT DRIVE (SECONDARY)	NAPĘD WAŁKA POŚREDNIEGO (POMOCNICZY)	1	H128010	
17	CYLINDER DRIVE	NAPĘD BĘBNA MŁÓCĄCEGO	1	H115881	
21				H214375	X
22	BEATER DRIVE	NAPĘD MŁOCARNI	1	AH139436	
23				H210476	X
24				Z103867	X
25				Z103861	X
26			1	Z67285	

X - not in standard offer / brak w standardowej ofercie



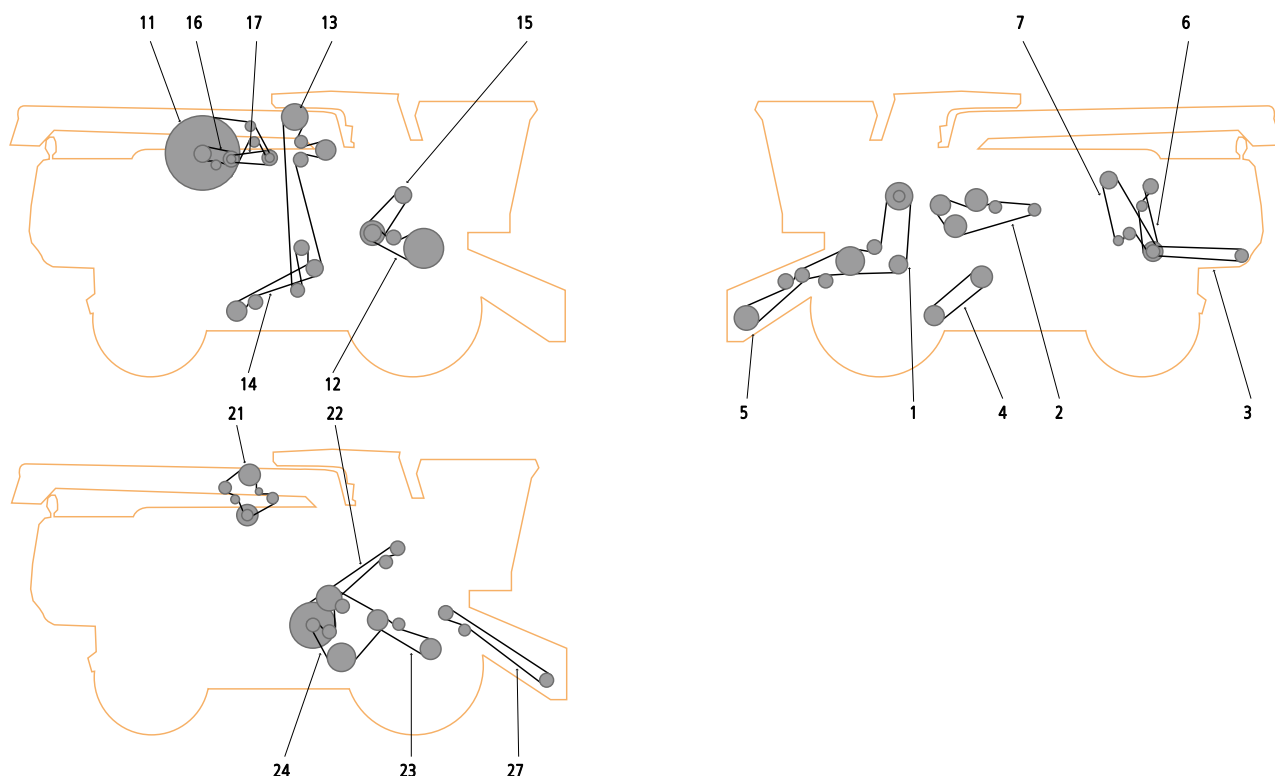
ITEM / POZYCJA	APPLICATION	OPIS	QUANTITY OF V-BELTS IN DRIVE / ILOŚĆ PASÓW W ZESPOLE	OE PART NUMBER / NUMER KATALOGOWY	COMMENT / UWAGI
1			1	H176766	
1			1	H202821	
1				HXE12426	X
1				HXE12427	X
2				Z103844	X
3				Z103845	X
4	STRIPPER BEATER	BĘBEN MLÓCĄCY	1	H139963	
5			1	H176765	X
5				HXE12425	X
6	FAN DRIVE	NAPĘD WENTYLATORA	1	H152146	
7			2	AH158880	
8			1	H177177	
9			1	H177178	
9			1	Z59286	
11			1	H175628	
12				H174455	X
13	ROTARY SCREEN DRIVE	NAPĘD KOSZA CHŁODNICY	1	H146636	
14			1	Z59557	
15	CLEAN GRAIN ELEVATOR DRIVE	NAPĘD PRZENOŚNIKA ZIARNA	1	H141166	
16	COUNTERSHAFT DRIVE (SECONDARY)	NAPĘD WAŁKA POŚREDNIEGO (POMOCNICZY)	1	H128010	
17	CYLINDER DRIVE	NAPĘD BĘBNA MLÓCĄCEGO	1	H115881	

X - not in standard offer / brak w standardowej ofercie



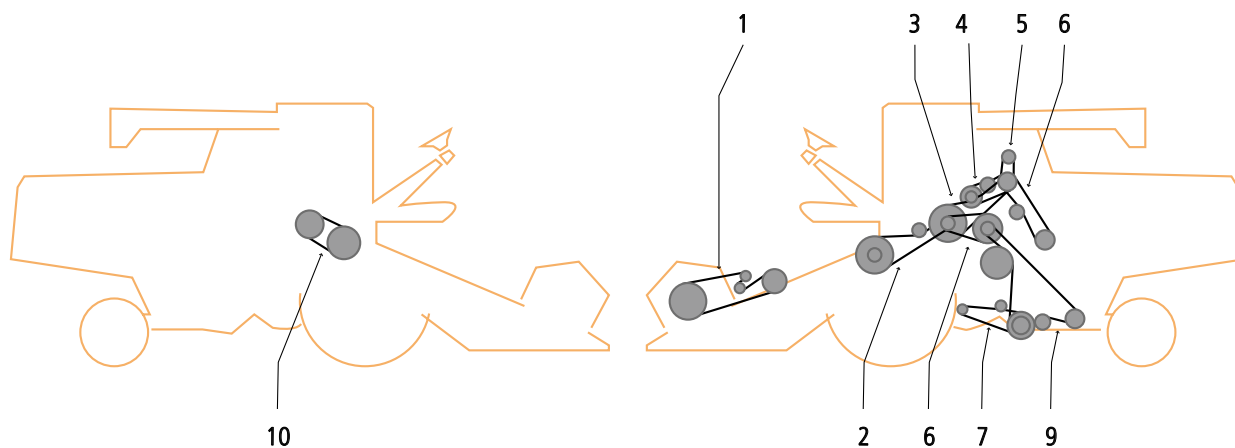
ITEM / POZYCJA	APPLICATION	OPIS	QUANTITY OF V-BELTS IN DRIVE / ILOŚĆ PASÓW W ZESPOLE	OE PART NUMBER / NUMER KATALOGOWY	COMMENT / UWAGI
1			1	H176765	X
1			1	H177383	
1				HXE12425	X
2				AH157083	X
2			1	AH157084	
3			1	H177442	
3			1	H177178	
3			1	Z59286	
4	FAN DRIVE	NAPĘD WENTYLATORA	1	H152146	
4	SLOW SPEED		1	H152180	
5			1	H176766	
5			1	H202821	
5			1	H176882	
5				HXE12426	X
5				HXE12427	X
6			1	Z78834	
7			1	H177177	
11			1	H175632	
12	CYLINDER DRIVE	NAPĘD BĘBNA MLÓCĄCEGO	1	H115881	
13			1	H177263	
14	LOWER TAILINGS AUGER AND ELEVATOR	DOLNY PRZENOŚNIK NIE DOMLÓCONYCH KŁOSÓW I PODNOŚNIK	1	N110085	
15				H210476	X
16				H175467	X
16				H177186	X
17			1	H177589	
17	ROTARY SCREEN DRIVE	NAPĘD KOSZA CHŁODNICY	1	H146636	
21				H166870	X
21				H214375	X
22	COUNTERSHAFT DRIVE (SECONDARY)	NAPĘD WAŁKA POŚREDNIEGO (POMOCNICZY)	1	H128010	
23			1	Z67285	
24			1	Z58752	

X - not in standard offer / brak w standardowej ofercie



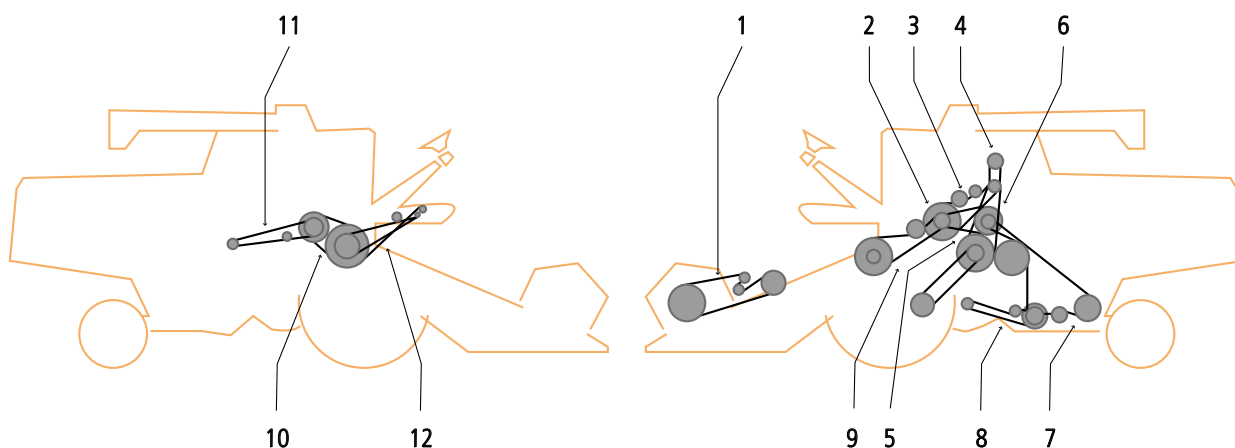
ITEM / POZYCJA	APPLICATION	OPIS	QUANTITY OF V-BELTS IN DRIVE / ILOŚĆ PASÓW W ZESPOLE	OE PART NUMBER / NUMER KATALOGOWY	COMMENT / UWAGI
1			1	H176765	X
1				HXE12425	X
3			1	H177442	
3			1	H177178	
3			1	Z59286	
4	FAN DRIVE	NAPĘD WENTYLATORA	1	H152146	
4	SLOW SPEED		1	H152180	
5			1	H176766	
5			1	H202821	
5				HXE12426	X
5				HXE12427	X
6			1	Z78834	
7			1	H177177	
11			1	H175632	
11			1	H175628	
12	CYLINDER DRIVE	NAPĘD BĘBNA MŁÓCĄCEGO	1	H115881	
13			1	H177263	
14	LOWER TAILINGS AUGER AND ELEVATOR	DOLNY PRZENOŚNIK NIE DOMŁÓCONYCH KŁOSÓW I PODNOŚNIK	1	N110085	
15				H210476	X
16				H177186	X
16				H174455	X
17	ROTARY SCREEN DRIVE	NAPĘD KOSZA CHŁODNICY	1	H146636	
21				H214375	X
22	COUNTERSHAFT DRIVE (SECONDARY)	NAPĘD WAŁKA POŚREDNIEGO (POMOCNICZY)	1	H128010	
23			1	Z67285	
24			1	Z58752	

X - not in standard offer / brak w standardowej ofercie



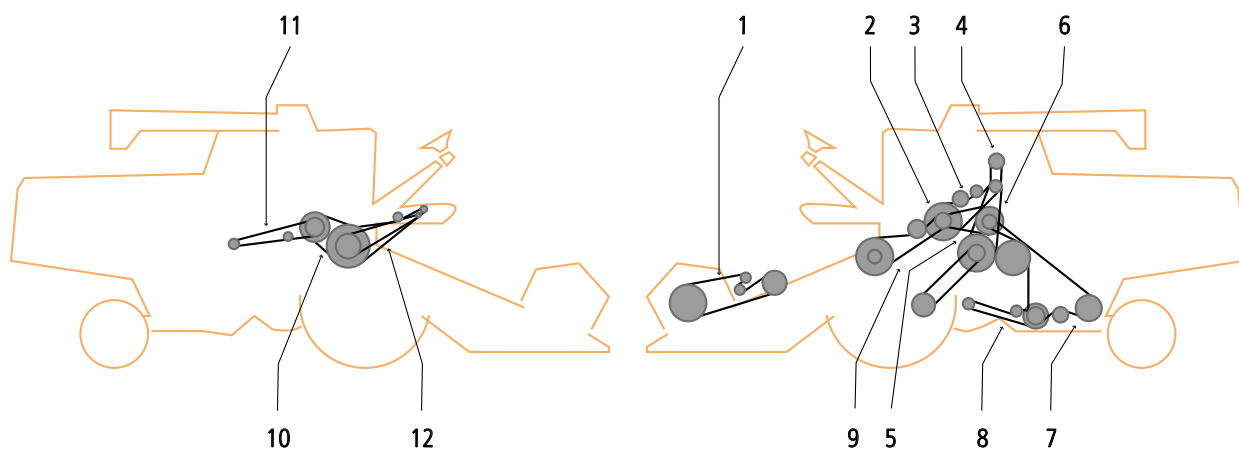
ITEM / POZYCJA	APPLICATION	OPIS	QUANTITY OF V-BELTS IN DRIVE / ILOŚĆ PASÓW W ZESPOLE	OE PART NUMBER / NUMER KATALOGOWY	COMMENT / UWAGI
1	REEL DRIVE	NAPĘD MOTOWIDŁA	1	340433458	
2	UPPER SHAFT ELEVATOR DRIVE	NAPĘD GÓRNEGO WAŁKA ELEWATORA	1	340433428	
3	THRESHING DRIVE	NAPĘD MŁOCARNI	1	344311220	
4	PUMP DRIVE	NAPĘD POMPY	1	340432232	
5	AUGER DRIVE	NAPĘD ŚLIMAKA	1	340433252	
6	HYDRAULIC PUMP DRIVE	NAPĘD POMPY HYDRAULICZNEJ	1	344310222	
7	STRAW WALKER - AUGER DRIVE	NAPĘD PRZENOŚNIKA KŁOSÓW - PRZENOŚNIK ŚLIMAKOWY	1	340433968	
8	RETURN DRIVE	PRZEKŁADNIA ZMIANY KIERUNKU OBROTÓW	1	340433412	
9	FAN DRIVE	NAPĘD WENTYLATORA	1	340433290	
10	CYLINDER DRIVE	NAPĘD BĘBNA MŁOČĄCEGO	1	340435138	X

X - not in standard offer / brak w standardowej ofercie



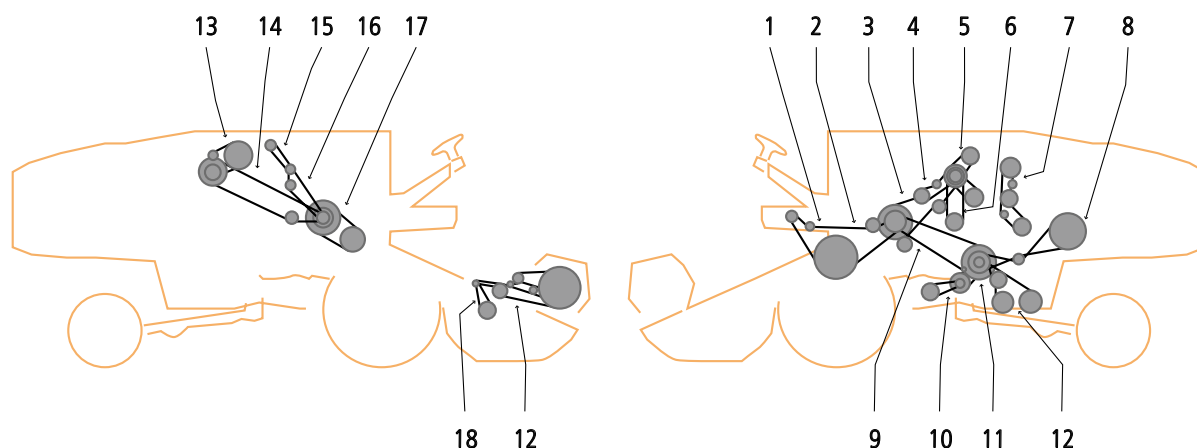
ITEM / POZYCJA	APPLICATION	OPIS	QUANTITY OF V-BELTS IN DRIVE / ILOŚĆ PASÓW W ZESPOLE	OE PART NUMBER / NUMER KATALOGOWY	COMMENT / UWAGI
1	REEL DRIVE	NAPĘD MOTOWIDŁA	1	340433458	
2	THRESHING DRIVE	NAPĘD MŁOCARNI	1	344311217	
3	UNLOADING SYSTEM - VIBRATOR	SYSTEM ROZŁADUNKU - WIBRATOR	1	340433980	
3	CLEAN GRAIN ELEVATOR. U-JOINT LOADING AUGER	NAPĘD PRZENOŚNIKA ŚLIMAKOWEGO	1	E60212	
3	CLEAN GRAIN ELEVATOR DRIVE	NAPĘD PRZENOŚNIKA ZIARNA	1	H87648	
4	PUMP DRIVE	NAPĘD POMPY	1	340433223	
4	CLEAN GRAIN ELEVATOR COUNTERSHAFT	NAPĘD POŚREDNI PRZENOŚNIKA ZIARNA	1	H23817	
5	TRACTION DRIVE	NAPĘD JAZDY	1	340435120	X
6	RETURN DRIVE	PRZEKŁADNIA ZMIANY KIERUNKU OBROTÓW	1	340433412	
6	CLEANING FAN	NAPĘD WIALNI	1	H80726	
7	AIR CONDITIONING COMPRESSOR	NAPĘD KOMPRESORA KLIMATYZACJI	1	H86273	
7	AIR CONDITIONING COMPRESSOR	NAPĘD KOMPRESORA KLIMATYZACJI	1	H81742	
7	COMPRESSOR DRIVE	NAPĘD KOMPRESORA	1	H80896	
7	STRAW WALKER - AUGER DRIVE	NAPĘD PRZENOŚNIKA KŁOSÓW - PRZENOŚNIK ŚLIMAKOWY	1	340433970	
7	AIR CONDITIONING COMPRESSOR	NAPĘD KOMPRESORA KLIMATYZACJI	1	H63772	
8	MAIN FAN	NAPĘD GŁÓWNY WENTYLATORA	1	340433283	
9	CYLINDER DRIVE	NAPĘD BĘBNA MŁOČĄCEGO	1	AH80500	
9	UPPER SHAFT ELEVATOR DRIVE	NAPĘD GÓRNEGO WAŁKA ELEWATORA	1	340433432	
10	ENGINE FAN	NAPĘD WENTYLATORA	1	H79236	
10	ENGINE FAN - CAB WITH AIR CONDITIONING	NAPĘD WENTYLATORA	1	H86271	
10	CYLINDER DRIVE	NAPĘD BĘBNA MŁOČĄCEGO	1	340435138	X
11	ENGINE FAN COUNTERSHAFT	POŚREDNI WAŁ NAPĘDU WENTYLATORA	1	H79235	
11	FAN DRIVE	NAPĘD WENTYLATORA	1	340433176	
12	BLOWER DRIVE	NAPĘD WENTYLATORA CHŁODNICY	1	340433188	
12	FRONT STRAW CHOPPER	NAPĘD ROZDRABNIACZA SŁOMY	1	H20407	

X - not in standard offer / brak w standardowej ofercie



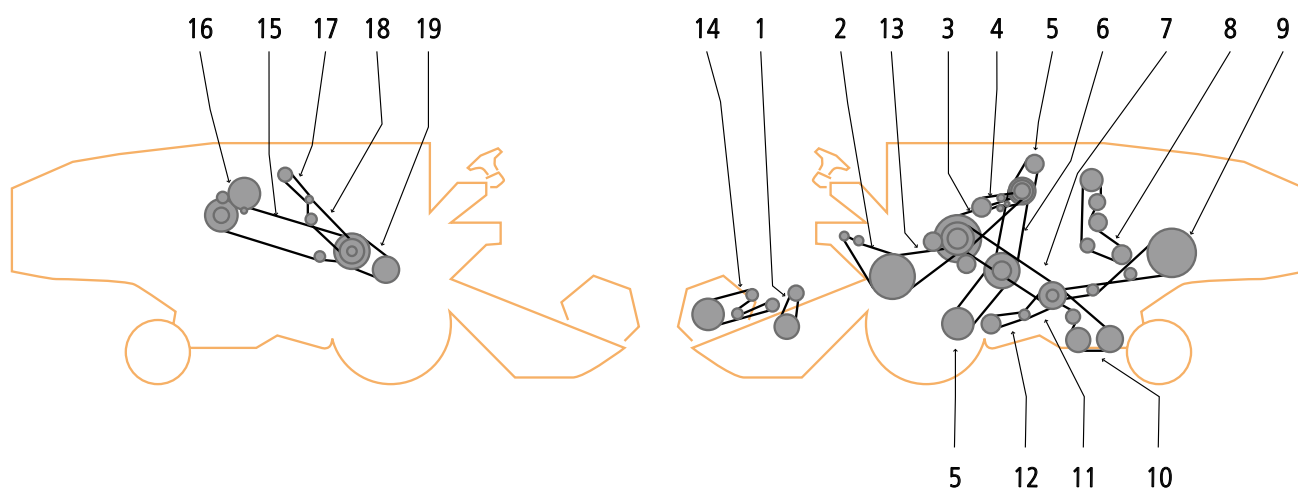
ITEM / POZYCJA	APPLICATION	OPIS	QUANTITY OF V-BELTS IN DRIVE / ILOŚĆ PASÓW W ZESPOLE	OE PART NUMBER / NUMER KATALOGOWY	COMMENT / UWAGI
1	REEL DRIVE	NAPĘD MOTOWIDŁA	1	340433458	
2	THRESHING DRIVE	NAPĘD MŁOCARNI	1	344311217	
3	RETURN AUGER DRIVE	NAPĘD PRZENOŚNIKA KŁOSOWEGO	1	340433252	
4			1	340433239	
5	HYDRAULIC PUMP	POMPA HYDRAULICZNA	1	344311212	
6	RETURN DRIVE	PRZEKŁADNIA ZMIANY KIERUNKU OBROTÓW	1	340433412	
7	STRAW WALKER - AUGER DRIVE	NAPĘD PRZENOŚNIKA KŁOSÓW - PRZENOŚNIK ŚLIMAKOWY	1	340433970	
8	MAIN FAN	NAPĘD GŁÓWNY WENTYLATORA	1	340433283	
9	UPPER SHAFT ELEVATOR DRIVE	NAPĘD GÓRNEGO WAŁKA ELEWATORA	1	340433432	
10	CYLINDER DRIVE	NAPĘD BĘBNA MŁOČĄCEGO	1	340435138	X
11	FAN DRIVE	NAPĘD WENTYLATORA	1	340433176	
12	BLOWER DRIVE	NAPĘD WENTYLATORA CHŁODNICY	1	340433188	

X - not in standard offer / brak w standardowej ofercie



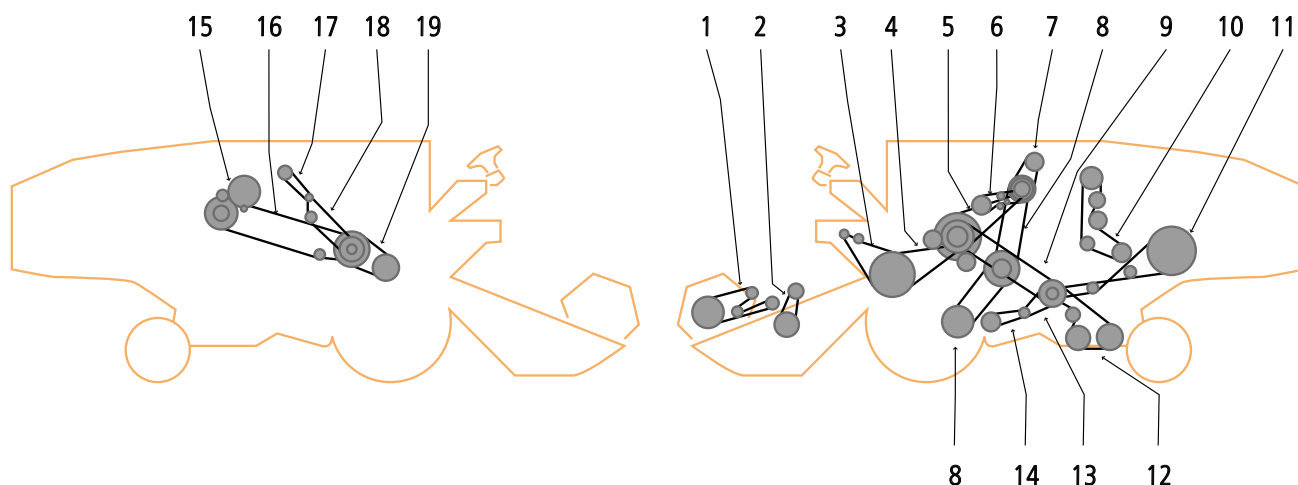
ITEM / POZYCJA	APPLICATION	OPIS	QUANTITY OF V-BELTS IN DRIVE / ILOŚĆ PASÓW W ZESPOLE	OE PART NUMBER / NUMER KATALOGOWY	COMMENT / UWAGI
1	BLOWER	NAPĘD WIALNI CZYSZCZĄCEJ	1	340433182	
2	ELEVATOR DRIVE	NAPĘD PRZENOŚNIKA	1	340433531	
3	THRESHING DRIVE	NAPĘD MŁOCARNI	1	344311221	
4	AUGER DRIVE	NAPĘD ŚLIMAKA	1	340433417	
5	HYDRAULIC PUMP DRIVE	NAPĘD POMPY HYDRAULICZNEJ	1	340432244	
6	HYDRAULIC PUMP DRIVE	NAPĘD POMPY HYDRAULICZNEJ	1	344311212	
7	GRAIN ELEVATOR DRIVE	NAPĘD PRZENOŚNIKA ZIARNOWEGO	1	340433289	
8	STRAW WALKER	NAPĘD ZESPOŁU WYTRZĄSACZY	1	340433455	
9	MAIN RETURN DRIVE	GŁÓWNA PRZEKŁADNIA ZMIANY KIERUNKU OBROTÓW	1	340433537	
10	MAIN FAN (SECONDARY)	NAPĘD GŁÓWNY WENTYLATORA POMOCNICZEGO	1	340433410	
11	MAIN FAN (PRIMARY)	NAPĘD GŁÓWNY WENTYLATORA	1	340433409	
12	GRAIN TAILINGS AUGER	PRZENOŚNIK NIE DOMŁÓCONYCH KŁOSÓW	1	340433430	
13	FEEDING SHAFT	NAPĘD PRZEKŁADNI PRZENOŚNIKA	1	340433236	
14	REEL DRIVE	NAPĘD MOTOWIDŁA	1	340433456	
15	ROTARY FILTER (SECONDARY)	NAPĘD SIT OBROTOWYCH POMOCNICZY	1	340433134	
16	ROTARY FILTER (PRIMARY)	NAPĘD SIT OBROTOWYCH GŁÓWNY	1	340433162	
17	FEEDING SHAFT	NAPĘD PRZEKŁADNI PRZENOŚNIKA	1	340435146	
18	REEL DRIVE	NAPĘD MOTOWIDŁA	1	340434140	X
19	REEL DRIVE	NAPĘD MOTOWIDŁA	1	340433456	

X - not in standard offer / brak w standardowej ofercie



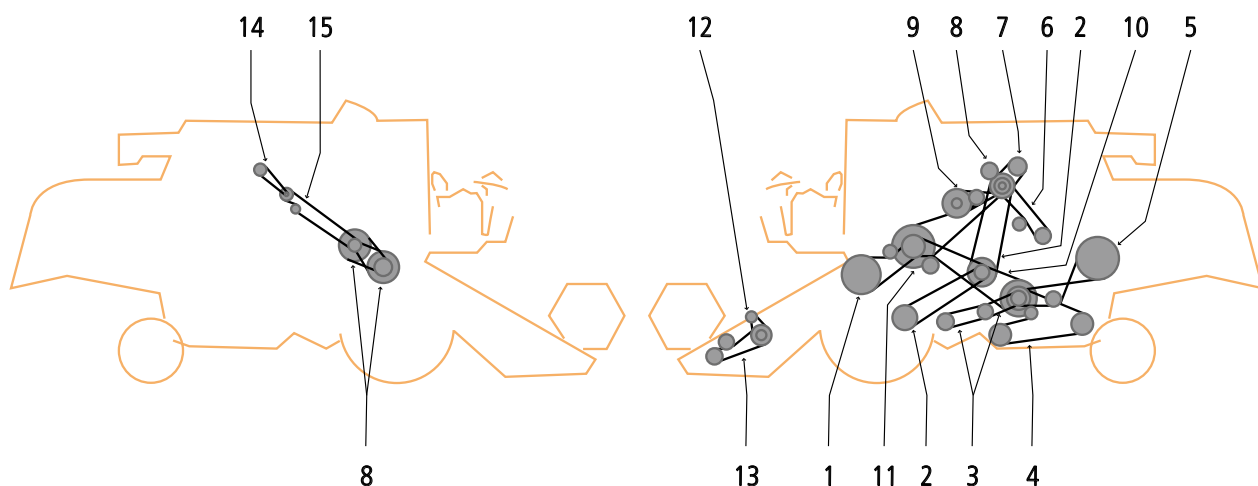
ITEM / POZYCJA	APPLICATION	OPIS	QUANTITY OF V-BELTS IN DRIVE / ILOŚĆ PASÓW W ZESPOLE	OE PART NUMBER / NUMER KATALOGOWY	COMMENT / UWAGI
1	REEL DRIVE	NAPĘD MOTOWIDŁA	1	340434138	
1	REEL DRIVE	NAPĘD MOTOWIDŁA	1	340434140	X
2	BLOWER DRIVE	NAPĘD WENTYLATORA CHŁODNICY	1	340433182	
3	CYLINDER DRIVE	NAPĘD BĘBNA MŁÓCĄCEGO	1	344311221	
3	CONVERTER DRIVE		1	340433418	
4	THRESHING DRIVE	NAPĘD MŁOCARNI	1	344311222	
4	AUGER DRIVE	NAPĘD ŚLIMAKA	1	340433417	
6	OIL PUMP	NAPĘD POMPY	1	340432243	
6	HYDRAULIC PUMP DRIVE	NAPĘD POMPY HYDRAULICZNEJ	1	340433244	
7	RETURN DRIVE	PRZEKŁADNIA ZMIANY KIERUNKU OBROTÓW	1	340433537	
8	FAN	NAPĘD WENTYLATORA	1	340433289	
9	STRAW WALKER	NAPĘD ZESPOŁU WYTRZĄSACZY	1	340433455	
10	TAILINGS AUGER DRIVE	NAPĘD ŚLIMAKA KŁOSOWEGO	1	340433430	
11	FAN DRIVE	NAPĘD WENTYLATORA	1	340433409	
12	MAIN FAN	NAPĘD GŁÓWNY WENTYLATORA	1	340433410	
13	ELEVATOR DRIVE	NAPĘD PRZENOŚNIKA	1	340433531	
14	REEL DRIVE	NAPĘD MOTOWIDŁA	1	340433316	
14	REEL DRIVE	NAPĘD MOTOWIDŁA	1	340433435	
15	REEL DRIVE	NAPĘD MOTOWIDŁA	1	340433456	
16	FEEDING SHAFT	NAPĘD PRZEKŁADNI PRZENOŚNIKA	1	340433236	
17	ROTARY FILTER	NAPĘD SIT OBROTOWYCH	1	340433134	
18	FILTER	NAPĘD SITA	1	340433162	

X - not in standard offer / brak w standardowej ofercie



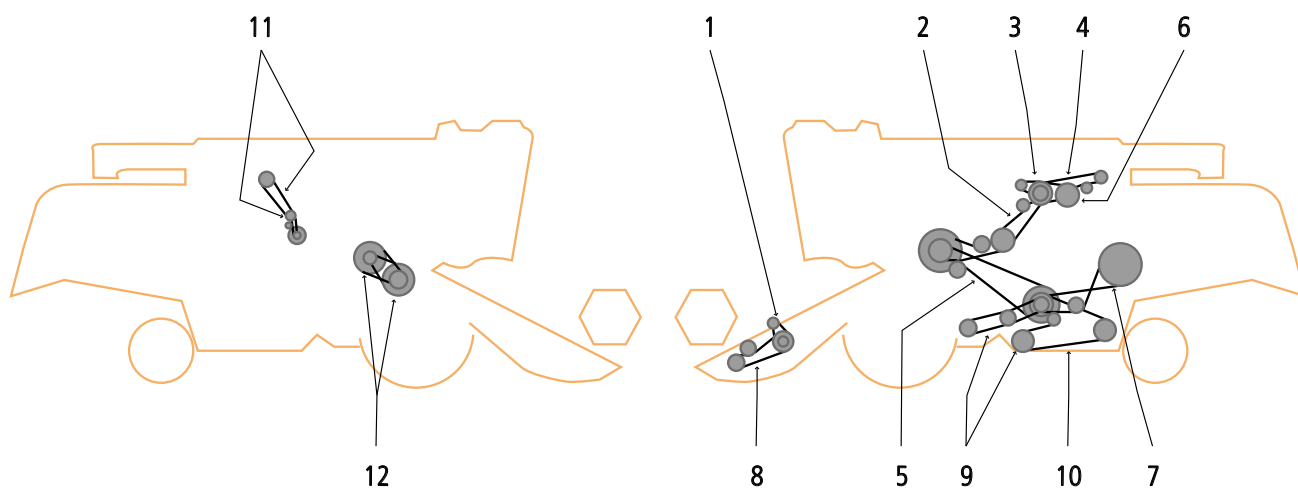
ITEM / POZYCJA	APPLICATION	OPIS	QUANTITY OF V-BELTS IN DRIVE / ILOŚĆ PASÓW W ZESPOLE	OE PART NUMBER / NUMER KATALOGOWY	COMMENT / UWAGI
1	REEL DRIVE	NAPĘD MOTOWIDŁA	1	340433316	
1	REEL DRIVE	NAPĘD MOTOWIDŁA	1	340433435	
2	REEL DRIVE	NAPĘD MOTOWIDŁA	1	340434138	
2	REEL DRIVE	NAPĘD MOTOWIDŁA	1	340434140	X
3	BLOWER	NAPĘD WIALNI CZYSZCZĄCEJ	1	340433182	
4	ELEVATOR DRIVE	NAPĘD PRZENOŚNIKA	1	340433531	
5	THRESHING DRIVE	NAPĘD MŁOCARNI	1	344311221	
5	THRESHING DRIVE	NAPĘD MŁOCARNI	1	344311316	
6	AUGER DRIVE	NAPĘD ŚLIMAKA	1	340433417	
7	HYDRAULIC PUMP DRIVE	NAPĘD POMPY HYDRAULICZNEJ	1	340432243	
7	HYDRAULIC PUMP DRIVE	NAPĘD POMPY HYDRAULICZNEJ	1	340432244	
9	MAIN RETURN DRIVE	GŁÓWNA PRZEKŁADNIA ZMIANY KIERUNKU OBROTÓW	1	340433537	
10	FAN	NAPĘD WENTYLATORA	1	340433289	
11	STRAW WALKER	NAPĘD ZESPOŁU WYTRZĄSACZY	1	340433455	
12	GRAIN TAILINGS AUGER	PRZENOŚNIK NIE DOMŁÓCONYCH KŁOSÓW	1	340433430	
13	MAIN FAN (PRIMARY)	NAPĘD GŁÓWNY WENTYLATORA	1	340433409	
14	MAIN FAN (SECONDARY)	NAPĘD GŁÓWNY WENTYLATORA POMOCNICZEGO	1	340433410	
14	CONVERTER DRIVE		1	340433418	
15	FEEDING SHAFT	NAPĘD PRZEKŁADNI PRZENOŚNIKA	1	340433236	
16	REEL DRIVE	NAPĘD MOTOWIDŁA	1	340433456	
17	ROTARY FILTER (SECONDARY)	NAPĘD SIT OBROTOWYCH POMOCNICZY	1	340433134	
18	ROTARY FILTER (PRIMARY)	NAPĘD SIT OBROTOWYCH GŁÓWNY	1	340433162	
19	CYLINDER DRIVE	NAPĘD BĘBNA MŁOČĄCEGO	1	344351146	

X - not in standard offer / brak w standardowej ofercie



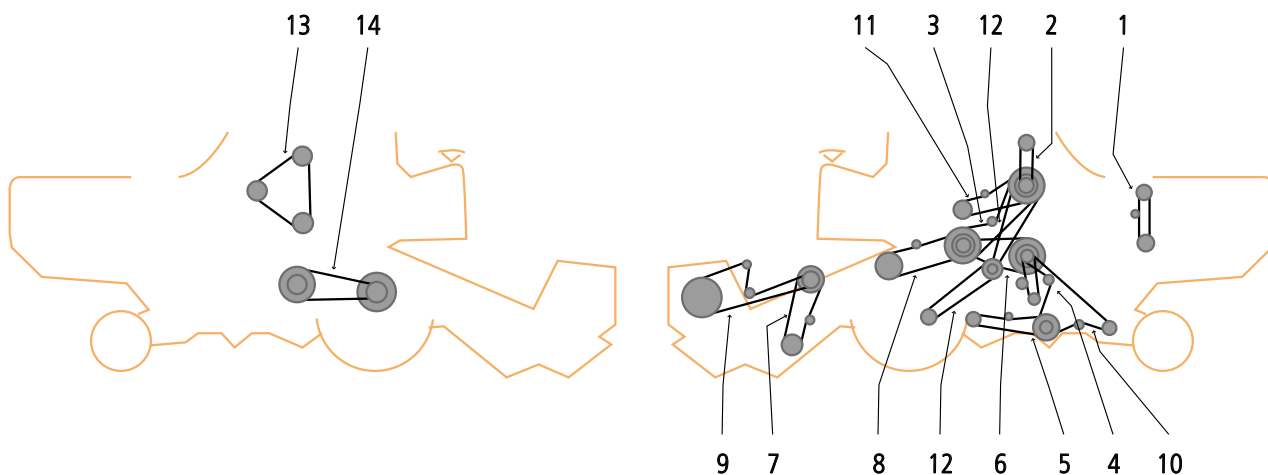
ITEM / POZYCJA	APPLICATION	OPIS	QUANTITY OF V-BELTS IN DRIVE / ILOŚĆ PASÓW W ZESPOLE	OE PART NUMBER / NUMER KATALOGOWY	COMMENT / UWAGI
1			1	344311127	
3	MAIN FAN	NAPĘD GŁÓWNY WENTYLATORA	1	340433424	
4	GRAIN TAILINGS AUGER	PRZENOŚNIK NIE DOMŁÓCONYCH KŁOSÓW	1	344311134	
5	STRAW WALKER	NAPĘD ZESPOŁU WYTRZĄSACZY	1	340433458	
6	HYDRAULIC PUMP DRIVE	NAPĘD POMPY HYDRAULICZNEJ	1	344311217	
7	OIL PUMP	NAPĘD POMPY	1	340432243	
8	COMPRESSOR DRIVE	NAPĘD KOMPRESORA	1	340433129	
9	AUGER DRIVE	NAPĘD ŚLIMAKA	1	340433467	
10	RETURN DRIVE	PRZEKŁADNIA ZMIANY KIERUNKU OBROTÓW	1	340433540	
11	CYLINDER DRIVE	NAPĘD BĘBNA MŁÓCĄCEGO	1	344311318	
12	REEL DRIVE	NAPĘD MOTOWIDŁA	1	340434138	
13	CONVERTER DRIVE		1	340433418	
14	ROTARY FILTER (SECONDARY)	NAPĘD SIT OBROTOWYCH POMOCNICZY	1	340433144	
15	ROTARY FILTER (PRIMARY)	NAPĘD SIT OBROTOWYCH GŁÓWNY	1	340433184	

X - not in standard offer / brak w standardowej ofercie



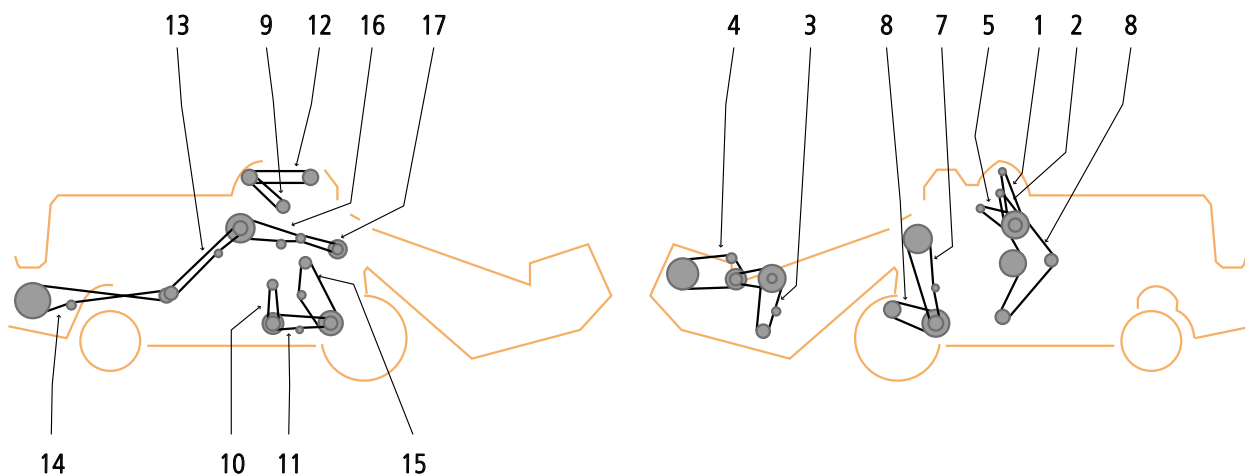
ITEM / POZYCJA	APPLICATION	OPIS	QUANTITY OF V-BELTS IN DRIVE / ILOŚĆ PASÓW W ZESPOLE	OE PART NUMBER / NUMER KATALOGOWY	COMMENT / UWAGI
1	REEL DRIVE	NAPĘD MOTOWIDŁA	1	340434138	
2	CYLINDER DRIVE	NAPĘD BĘBNA MŁÓCĄCEGO	1	344311418	
3	COMPRESSOR DRIVE	NAPĘD KOMPRESORA	1	340433038	
4	HYDRAULIC PUMP DRIVE	NAPĘD POMPY HYDRAULICZNEJ	1	344311314	
5	RETURN DRIVE	PRZEKŁADNIA ZMIANY KIERUNKU OBROTÓW	1	340433540	
6	OIL PUMP	NAPĘD POMPY	1	340433256	
7	STRAW WALKER	NAPĘD ZESPOŁU WYTRZĄSACZY	1	340433457	
8	CONVERTER DRIVE		1	340433418	
9	MAIN FAN	NAPĘD GŁÓWNY WENTYLATORA	1	340433424	
10	GRAIN TAILINGS AUGER	PRZENOŚNIK NIE DOMŁÓCONYCH KŁOSÓW	1	344311134	
11	ROTARY FILTER	NAPĘD SIT OBROTOWYCH	1	340433143	

X - not in standard offer / brak w standardowej ofercie



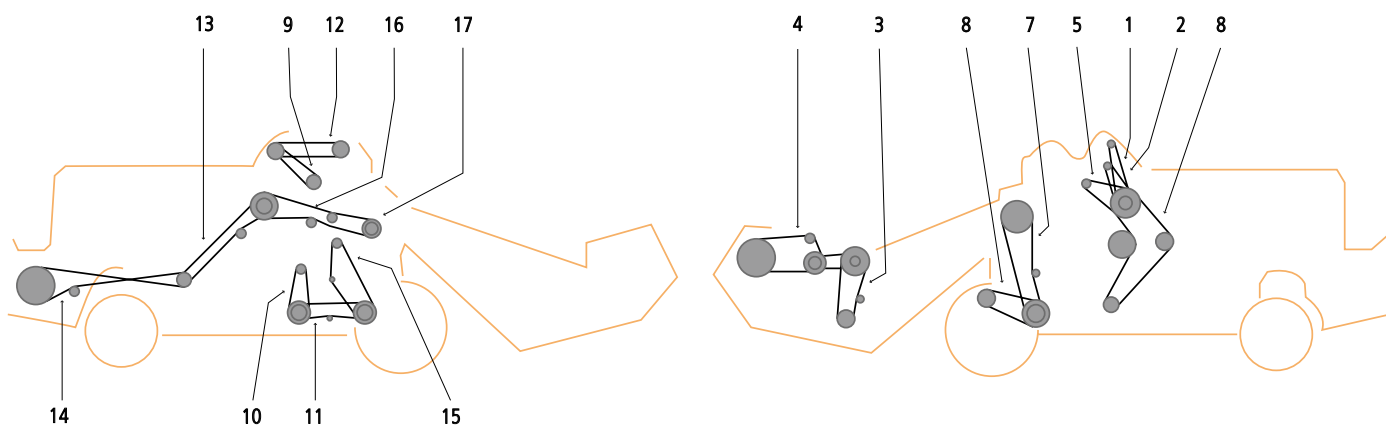
ITEM / POZYCJA	APPLICATION	OPIS	QUANTITY OF V-BELTS IN DRIVE / ILOŚĆ PASÓW W ZESPOLE	OE PART NUMBER / NUMER KATALOGOWY	COMMENT / UWAGI
1	FAN DRIVE GRAIN	NAPĘD OCZYSZCZANIA ZIARNA	1	340433131	
2	PUMP DRIVE	NAPĘD POMPY	1	340433223	
3	AUGER DRIVE	NAPĘD ŚLIMAKA	1	340433266	
4	GRAIN ELEVATOR DRIVE	NAPĘD PRZENOŚNIKA ZIARNOWEGO	1	340433274	
4	GRAIN ELEVATOR DRIVE	NAPĘD PRZENOŚNIKA ZIARNOWEGO	1	340433284	
5	FAN	NAPĘD WENTYLATORA	1	340433281	
6	RETURN DRIVE	PRZEKŁADNIA ZMIANY KIERUNKU OBROTÓW	1	340433414	
7	RETURN DRIVE	PRZEKŁADNIA ZMIANY KIERUNKU OBROTÓW	1	340433414	
7	RETURN DRIVE	PRZEKŁADNIA ZMIANY KIERUNKU OBROTÓW	1	340433419	
8	FEED CHANNEL	NAPĘD PRZENOŚNIKA POCHYLEGO	1	340433427	
9	REEL DRIVE	NAPĘD MOTOWIDŁA	1	340433440	
9	REEL	MOTOWIDŁO	1	340433441	
10	STRAW WALKER	NAPĘD ZESPOŁU WYTRZĄSACZY	1	340433970	
11	THRESHING DRIVE	NAPĘD MŁOCARNI	1	344311218	
12	TRACTION DRIVE	NAPĘD JAZDY	1	340435120	X
12	TRACTION DRIVE	NAPĘD JAZDY	1	340433145	
12	BLOWER DRIVE	NAPĘD WENTYLATORA CHŁODNICY	1	340433185	
13	FAN	NAPĘD WENTYLATORA	1	340433271	
14	CYLINDER DRIVE	NAPĘD BĘBNA MŁOČĄCEGO	1	340435135	X
14	CYLINDER DRIVE	NAPĘD BĘBNA MŁOČĄCEGO	1	340435138	X

X - not in standard offer / brak w standardowej ofercie



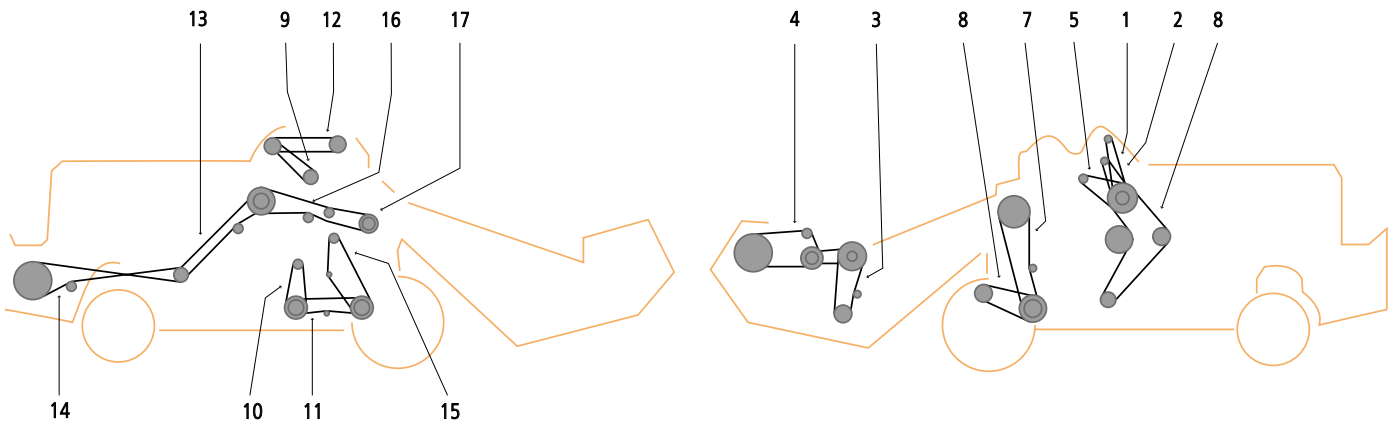
ITEM / POZYCJA	APPLICATION	OPIS	QUANTITY OF V-BELTS IN DRIVE / ILOŚĆ PASÓW W ZESPOLE	OE PART NUMBER / NUMER KATALOGOWY	COMMENT / UWAGI
1	FAN DRIVE	NAPĘD WENTYLATORA	1	340433163	
2	FAN DRIVE	NAPĘD WENTYLATORA	1	340433176	
3	RETURNS	ELEWATOR KŁOSOWY	1	340433415	
4	REEL	MOTOWIDŁO	1	340433433	
5	DE-AWNER	NAPĘD ŹUBROWNIKA	1	340433425	
6	STRAW WALKER	NAPĘD ZESPOŁU WYTRZĄSACZY	1	340433968	
7	THRESHING DRIVE	NAPĘD MŁOCARNI	1	340434247	
8	TRACTION DRIVE	NAPĘD JAZDY	1	340435100	X
9	GRAIN TRACTION DRIVE	NAPĘD PRZENOŚNIKA ZIARNA	1	340433241	
10	GRAIN UNLOADING	NAPĘD WYSYPU ZIARNA	1	340433233	
11	RETURN DRIVE	PRZEKŁADNIA ZMIANY KIERUNKU OBROTÓW	1	340433926	
12	GRAIN ELEVATOR DRIVE	NAPĘD PRZENOŚNIKA ZIARNOWEGO	1	340433272	
13	REEL	MOTOWIDŁO	1	340433441	
14			1	340433453	
15	FAN	NAPĘD WENTYLATORA	1	340433281	
16	CYLINDER DRIVE	NAPĘD BĘBNA MŁOĆĄCEGO	1	340433961	
17	DE-AWNER	NAPĘD ŹUBROWNIKA	1	340435100	X

X - not in standard offer / brak w standardowej ofercie



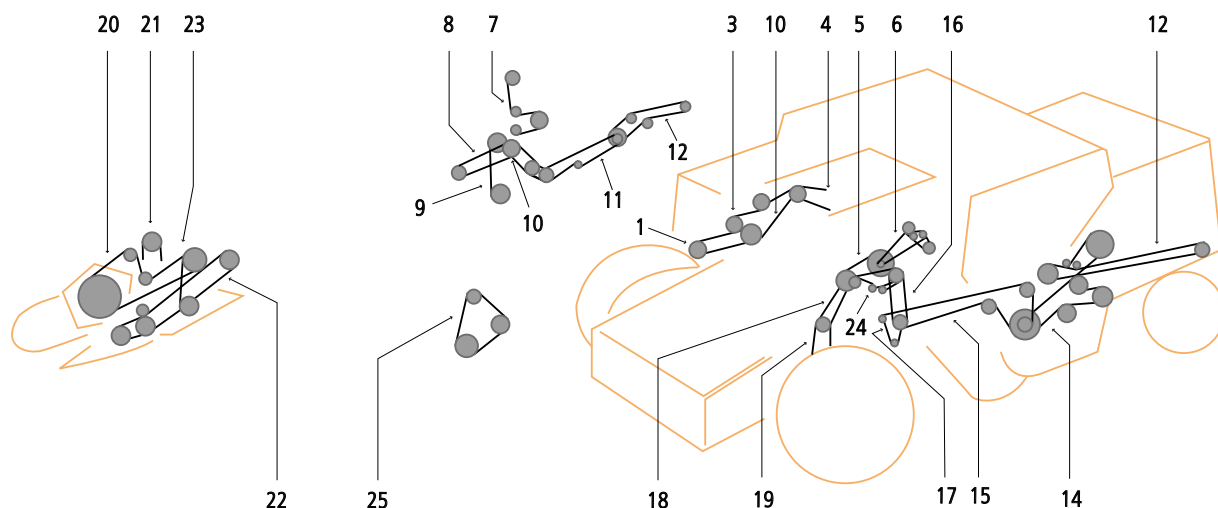
ITEM / POZYCJA	APPLICATION	OPIS	QUANTITY OF V-BELTS IN DRIVE / ILOŚĆ PASÓW W ZESPOLE	OE PART NUMBER / NUMER KATALOGOWY	COMMENT / UWAGI
1			1	S0615130	
2			1	S0615133	
3			1	S0619185	X
4			1	S0619185	X
5			1	S0614125	
7			1	S0619185	X
8			1	S0615150	
9			1	S0615140	
11			1	S0614147	
12			1	S0614131	
12			1	S0614225	
13			1	S0613116	
13			1	S0613124	
14			1	S0614152	
15			1	S0615121	

X - not in standard offer / brak w standardowej ofercie



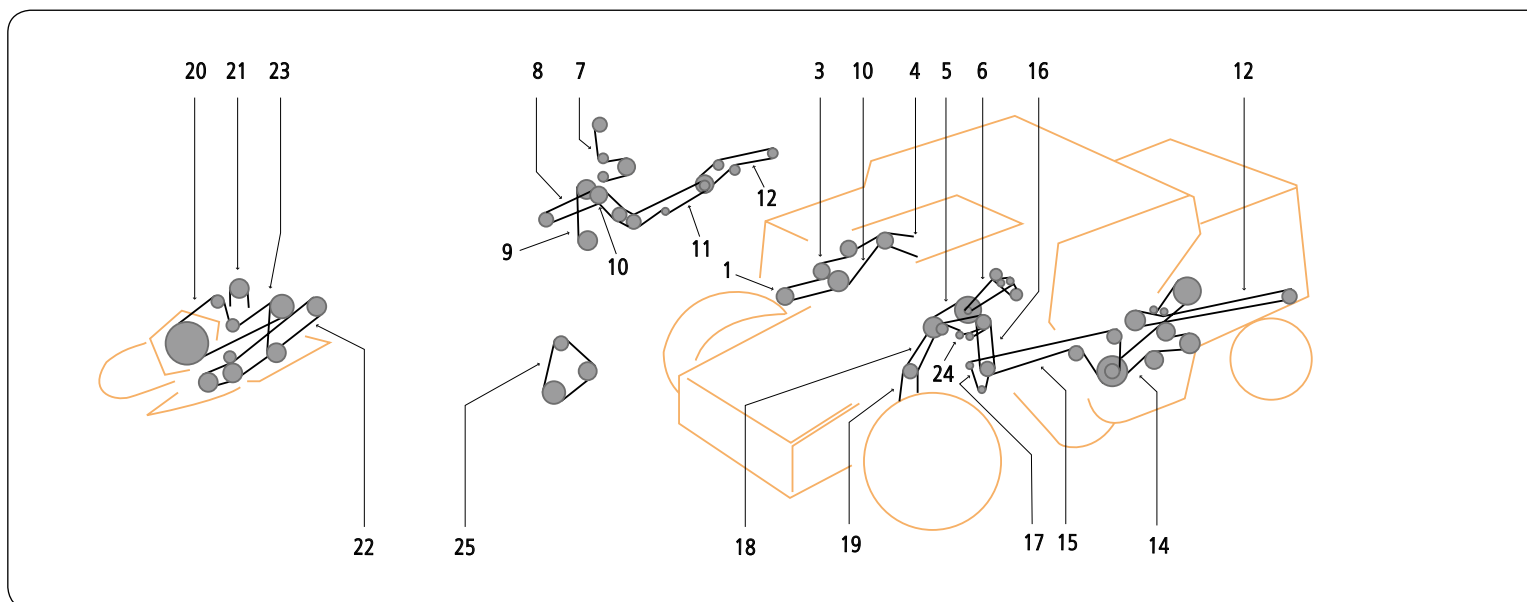
ITEM / POZYCJA	APPLICATION	OPIS	QUANTITY OF V-BELTS IN DRIVE / ILOŚĆ PASÓW W ZESPOLE	OE PART NUMBER / NUMER KATALOGOWY	COMMENT / UWAGI
5			1	41958500	
9			1	41955900	
13			1	41935700	
14			1	41988700	
15			1	41926300	
16			1	41930300	

X - not in standard offer / brak w standardowej ofercie



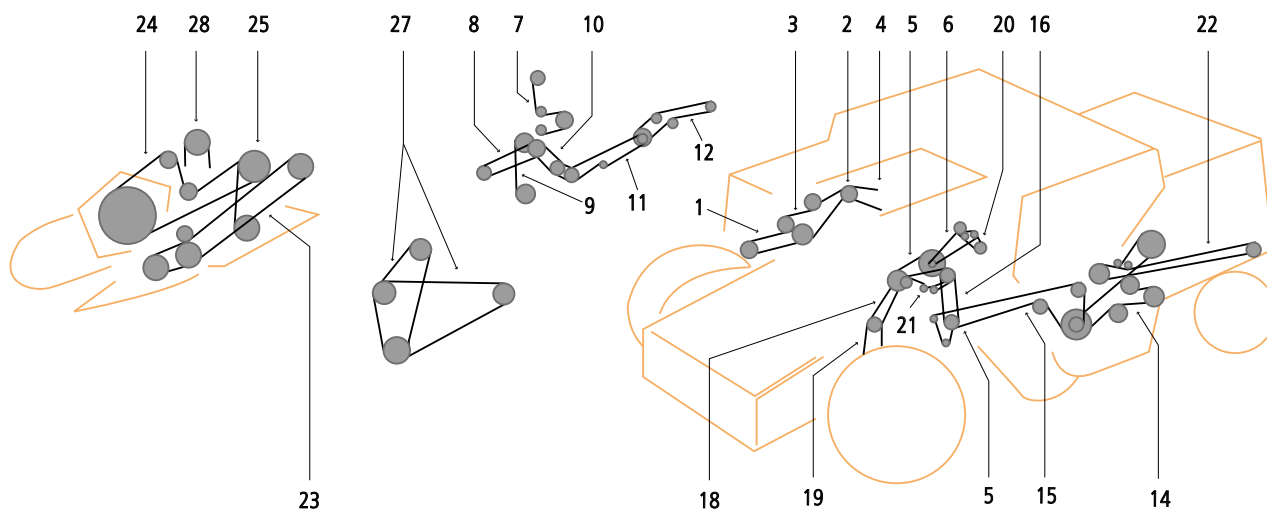
ITEM / POZYCJA	APPLICATION	OPIS	QUANTITY OF V-BELTS IN DRIVE / ILOŚĆ PASÓW W ZESPOLE	OE PART NUMBER / NUMER KATALOGOWY	COMMENT / UWAGI
1	TRACTION DRIVE	NAPĘD JAZDY	1	401109M1	X
1	TRACTION DRIVE	NAPĘD JAZDY	1	412333M1	X
2	TRACTION DRIVE	NAPĘD JAZDY	1	401110M1	X
3	HYDRAULIC PUMP	POMPA HYDRAULICZNA	1	402177M1	
3	HYDRAULIC PUMP	POMPA HYDRAULICZNA	1	403041M1	
4	STRAW WALKER	WYTRZĄSACZ	1	402603M1	
5	KNIFE DRIVE	NAPĘD KOSY	1	402607M1	
6	BEATER BEHIND CYLINDER	NAPĘD BĘBNA MŁÓCĄCEGO	1	402608M3	
7	KNIFE DRIVE UPPER	NAPĘD KOSY GÓRNY	1	412237M1	
8	FEEDER AUGER	NAPĘD PRZENOŚNIKA ZBOŻOWEGO	1	412399M1	
9	STRAW BALER	NAPĘD PRASY	1	328656M1	
10	FANNING MILL	WIALNIA	1	402604M1	
11	FANNING MILL UPPER	WIALNIA GÓRNY	1	402605M1	
12	TANK UNLOADING	NAPĘD ZESPOŁU WYŁADUNKU	1	412074M1	
13	FEEDER DRIVE	NAPĘD PRZENOŚNIKA POCHYLEGO	1	412236M1	

X - not in standard offer / brak w standardowej ofercie



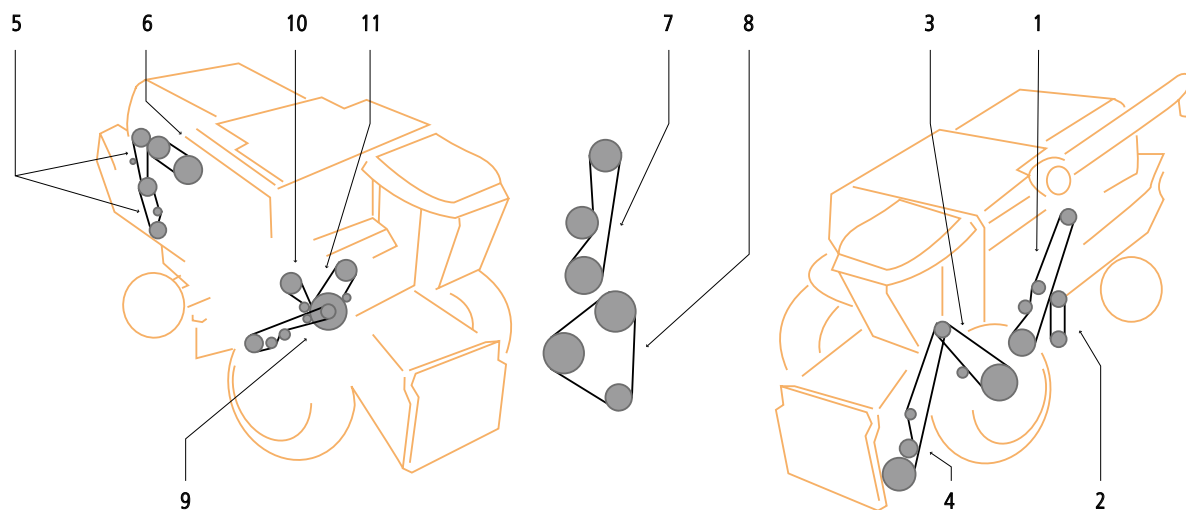
ITEM / POZYCJA	APPLICATION	OPIS	QUANTITY OF V-BELTS IN DRIVE / ILOŚĆ PASÓW W ZESPOLE	OE PART NUMBER / NUMER KATALOGOWY	COMMENT / UWAGI
1	TABLE FEEDER DRUM	BĘBEN WCIĄGAJĄCY	1	412236M1	
2	TANK UNLOADER	WYSYP ZBOŻA	1	412074M1	
3	FANNING MILL UPPER	WIALNIA GÓRNY	1	402605M1	
4	HYDRAULIC PUMP	POMPA HYDRAULICZNA	1	402177M1	
4	HYDRAULIC PUMP	POMPA HYDRAULICZNA	1	402604M1	
5	BEATER DRIVE	NAPĘD MŁOCARNI	1	402608M3	
5	BEATER DRIVE	NAPĘD MŁOCARNI	1	413122M2	
6	FANNING MILL	WIALNIA	1		
7	SHAKER. STRAW WALKER	WYTRZAŚCZ	1	402603M1	
8	TRACTION DRIVE - UPPER	NAPĘD JEZDNY GÓRNY	1	412333M1	X
8	TRACTION DRIVE - UPPER	NAPĘD JEZDNY GÓRNY	1	905921M1	X
9	TRACTION DRIVE - LOWER	NAPĘD JEZDNY DOLNY	1	401110M1	X
10	REDUCER	REDUKTOR	1	412237M1	
11	FRONT AUGER	PRZEDNI ŚLIMAK	1	412399M1	
12	KNIFE	KOSA	1	402607M1	
13	REEL	MOTOWIDŁO	1		
14	DRUM	NAPĘD MŁOCARNI	1		
15	FANNING MILL	WIALNIA	1	402604M1	

X - not in standard offer / brak w standardowej ofercie



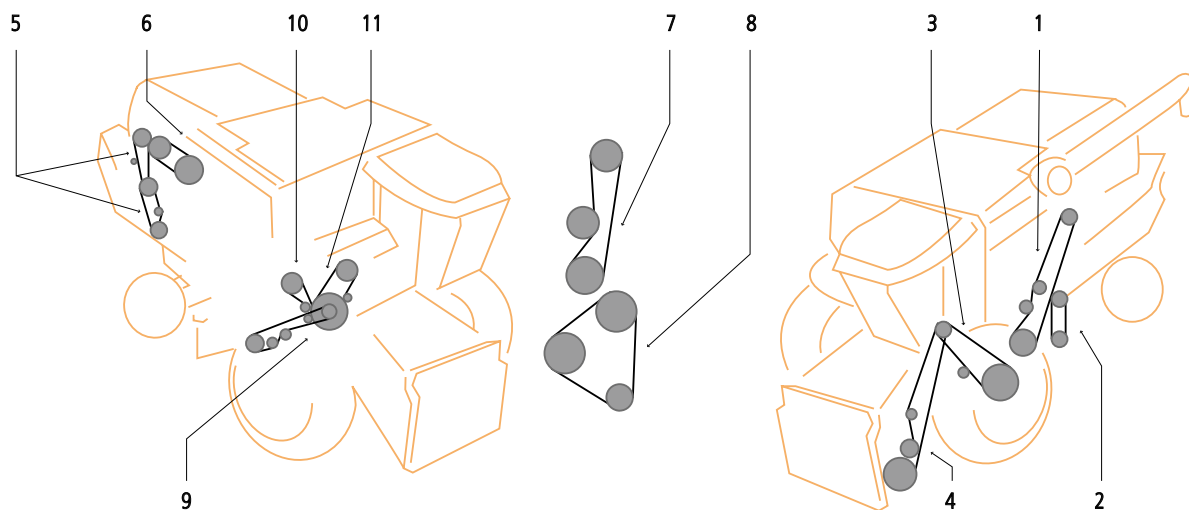
ITEM / POZYCJA	APPLICATION	OPIS	QUANTITY OF V-BELTS IN DRIVE / ILOŚĆ PASÓW W ZESPOLE	OE PART NUMBER / NUMER KATALOGOWY	COMMENT / UWAGI
1	TABLE FEEDER DRUM	BĘBEN WCIĄGAJĄCY	1	412236M1	
2	TANK UNLOADER	WYSYP ZBOŻA	1	412074M1	
3	FANNING MILL UPPER	WIALNIA GÓRNY	1	402605M1	
4	HYDRAULIC PUMP	POMPA HYDRAULICZNA	1	402177M1	
4	HYDRAULIC PUMP	POMPA HYDRAULICZNA	1	417468M1	
5	BEATER DRIVE	NAPĘD MŁOCARNI	1	402608M3	
6	FANNING MILL	WIALNIA	1		
7	SHAKER. STRAW WALKER	WYTRZĄSACZ	1	402603M1	
8	TRACTION DRIVE - UPPER	NAPĘD JEZDNY GÓRNY	1	905921M1	X
9	TRACTION DRIVE - LOWER	NAPĘD JEZDNY DOLNY	1	401110M1	X
10	REDUCER	REDUKTOR	1	412237M1	
11	FRONT AUGER	PRZEDNI ŚLIMAK	1	412399M1	
12	KNIFE	KOSA	1	402607M1	
13	REEL	MOTOWIDŁO	1		
14	DRUM	NAPĘD MŁOCARNI	1		
15	FANNING MILL	WIALNIA	1	621262M1	

X - not in standard offer / brak w standardowej ofercie



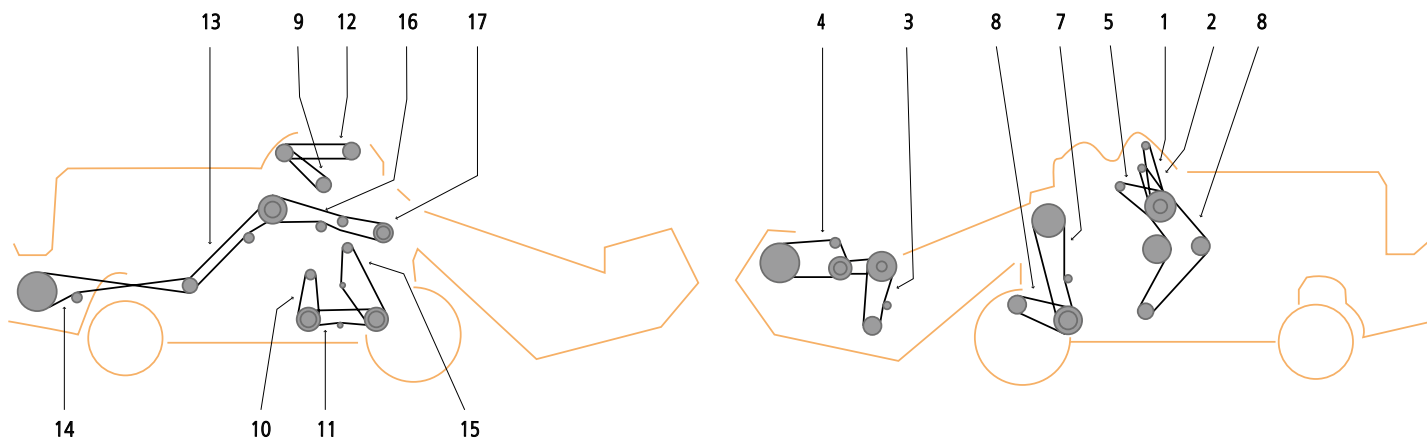
ITEM / POZYCJA	APPLICATION	OPIS	QUANTITY OF V-BELTS IN DRIVE / ILOŚĆ PASÓW W ZESPOLE	OE PART NUMBER / NUMER KATALOGOWY	COMMENT / UWAGI
1	TABLE FEEDER DRUM	BĘBEN WCIĄGAJĄCY	1	1724154M1	
1	TABLE FEEDER DRUM	BĘBEN WCIĄGAJĄCY	1	417974M1	
2	TANK UNLOADER	WYSYP ZBOŻA	1	621259M1	
3	FANNING MILL UPPER	WIALNIA GÓRNY	1	621261M1	
4	HYDRAULIC PUMP	POMPA HYDRAULICZNA	1	418900M1	
5	BEATER DRIVE	NAPĘD MŁOCARNI	1	418232M1	
6	FANNING MILL	WIALNIA	1		
7	SHAKER. STRAW WALKER	WYTRZAŚCZ	1	621258M1	
8	TRACTION DRIVE - UPPER	NAPĘD JEZDNY GÓRNY	1	905921M1	X
9	TRACTION DRIVE - LOWER	NAPĘD JEZDNY DOLNY	1	905920M1	X
10	REDUCER	REDUKTOR	1	417972M1	
11	FRONT AUGER	PRZEDNI ŚLIMAK	1	418209M1	
12	KNIFE	KOSA	1	1722835M1	
12	KNIFE	KOSA	1	402607M1	
13	REEL	MOTOWIDŁO	1		
14	REEL	MOTOWIDŁO	1		
15	FANNING MILL	WIALNIA	1	621262M1	

X - not in standard offer / brak w standardowej ofercie



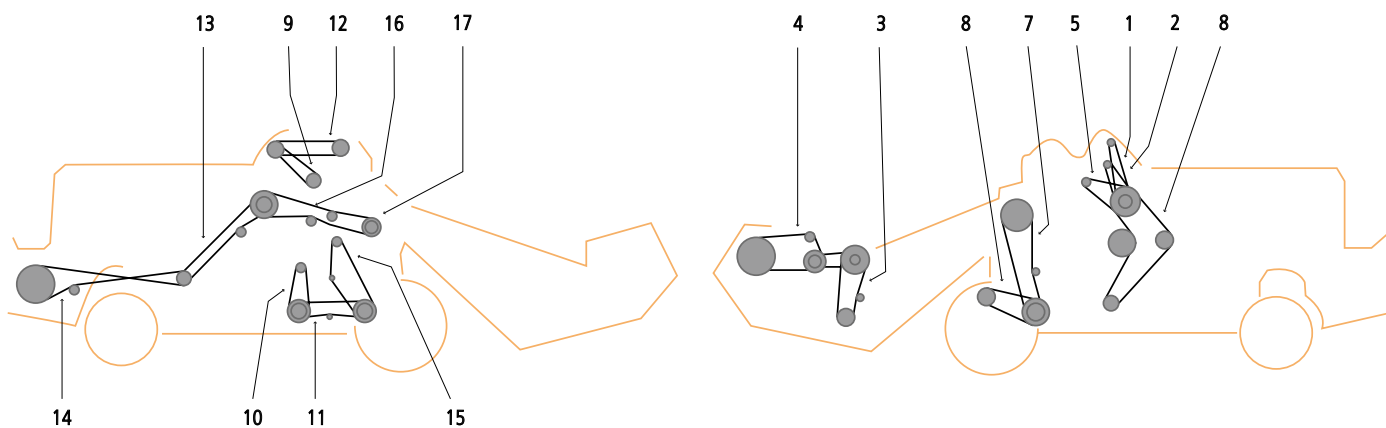
ITEM / POZYCJA	APPLICATION	OPIS	QUANTITY OF V-BELTS IN DRIVE / ILOŚĆ PASÓW W ZESPOLE	OE PART NUMBER / NUMER KATALOGOWY	COMMENT / UWAGI
0	RADIATOR FAN DRIVE	NAPĘD WENTYLATORA CHŁODNICY	1	893575M1	
1	SHAKER SHOE DRIVE	NAPĘD ZESPOŁU KOSZA SITOWEGO	1	417660M1	
2	REAR BEATER - FAN	TYLNI BĘBEN MŁÓCĄCY	1	417795M1	
3	FANNING MILL	WIALNIA	1	417797M1	
4	TRACTION DRIVE	NAPĘD JAZDY	1	401109M1	X
5	TRACTION DRIVE	NAPĘD JAZDY	1	417995M1	X
6	KNIFE DRIVE UPPER	NAPĘD KOSY GÓRNY	1	417972M1	
7	FEEDER DRIVE	NAPĘD PRZENOŚNIKA POCHYLEGO	1	1724154M1	
7	FEEDER DRIVE	NAPĘD PRZENOŚNIKA POCHYLEGO	1	417974M1	
8	KNIFE DRIVE	NAPĘD KOSY	1	402607M1	
9	FEEDER AUGER	NAPĘD PRZENOŚNIKA ZBOŻOWEGO	1	418209M1	
10	TANK UNLOADER	WYSYP ZBOŻA	1	621259M1	
11	BEATER BEHIND CYLINDER	NAPĘD BĘBNA MŁÓCĄCEGO	1	418232M1	
12	HYDRAULIC PUMP	POMPA HYDRAULICZNA	1	417468M1	
14	HYDRAULIC PUMP	POMPA HYDRAULICZNA	1	418900M1	

X - not in standard offer / brak w standardowej ofercie



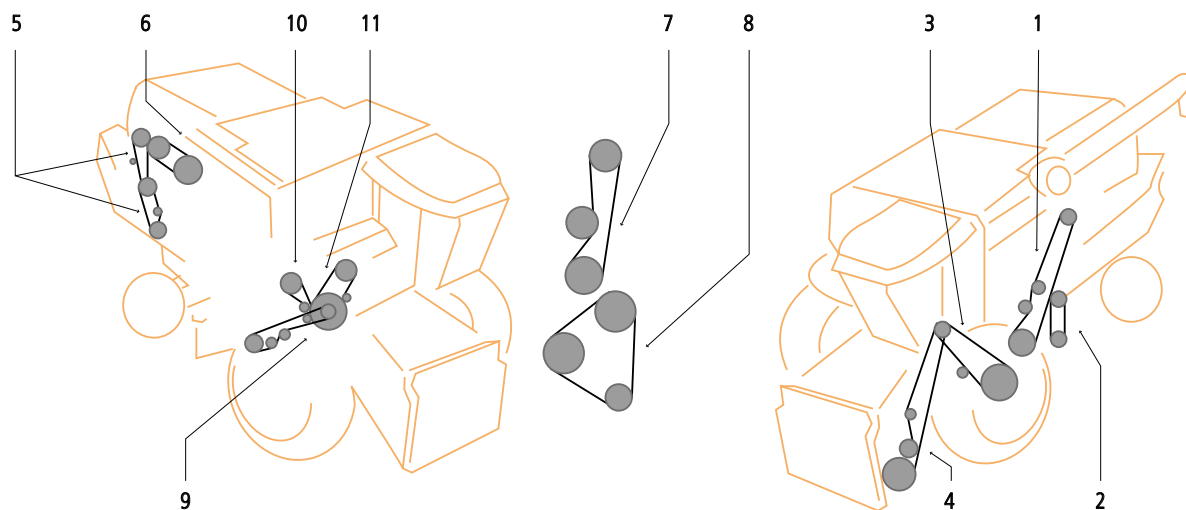
ITEM / POZYCJA	APPLICATION	OPIS	QUANTITY OF V-BELTS IN DRIVE / ILOŚĆ PASÓW W ZESPOLE	OE PART NUMBER / NUMER KATALOGOWY	COMMENT / UWAGI
1	TABLE FEEDER DRUM	BĘBEN WCIĄGAJĄCY	1	1724154M1	
1	TABLE FEEDER DRUM	BĘBEN WCIĄGAJĄCY	1	417974M1	
2	TANK UNLOADER	WYSYP ZBOŻA	1	621259M1	
3	FANNING MILL UPPER	WIALNIA GÓRNY	1	621261M1	
4	HYDRAULIC PUMP	POMPA HYDRAULICZNA	1	417468M1	
4	HYDRAULIC PUMP	POMPA HYDRAULICZNA	1	418900M1	
5	BEATER / THRESHER CONTROL	NAPĘD BĘBNA MLÓCĄCEGO	1	418232M1	
6	FANNING MILL	WIALNIA	1	1721710M1	
7	SHAKER. STRAW WALKER	WYTRZĄSACZ	1	621258M1	
8	TRACTION DRIVE - UPPER	NAPĘD JEZDNY GÓRNY	1	905921M1	X
9	TRACTION DRIVE - LOWER	NAPĘD JEZDNY DOLNY	1	905920M1	X
10	REDUCER	REDUKTOR	1	417972M1	
11	FRONT AUGER / FEEDER	PRZEDNI ŚLIMAK / PODAJNIK	1	418209M1	
12	KNIFE / BLADE CONTROL	KOSA	1	1722835M1	
12	KNIFE	KOSA	1	402607M1	
13	REEL	MOTOWIDŁO	1		
15	FANNING MILL	WIALNIA	1	621262M1	
16	VENTILATION	WENTYLATOR	1	621262M1	
17	DEFLECTOR DRUM	BĘBEN ODCHYLAJĄCY	1	417795M1	
18	CLEANING FAN DRIVE	NAPĘD WIALNI CZYSZCZĄCEJ	1	417660M1	
19	OUTLET	WYLOT	2	418192M1	
20	LOWER VARIATOR	DOLNY WARIATOR	1	417995M1	X
21	UPPER VARIATOR	GÓRNY WARIATOR	1	401109M1	X

X - not in standard offer / brak w standardowej ofercie



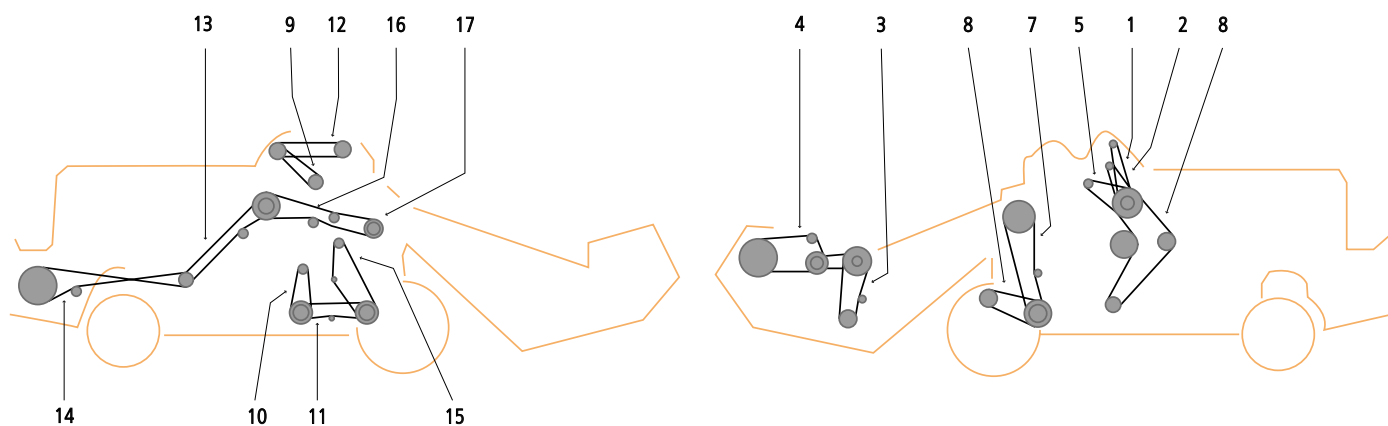
ITEM / POZYCJA	APPLICATION	OPIS	QUANTITY OF V-BELTS IN DRIVE / ILOŚĆ PASÓW W ZESPOLE	OE PART NUMBER / NUMER KATALOGOWY	COMMENT / UWAGI
1	TABLE FEEDER DRUM	BĘBEN WCIĄGAJĄCY	1	1724154M1	
2	TANK UNLOADER	WYSYP ZBOŻA	1	1604055M1	
3	FANNING MILL UPPER	WIALNIA GÓRNY	1	621261M1	
4	HYDRAULIC PUMP	POMPA HYDRAULICZNA	1	418900M1	
5	BEATER / THRESHER	NAPĘD BĘBNA MŁÓCĄCEGO	1	418232M1	
6	FANNING MILL / DEFLECTOR DRUM	WIALNIA / BĘBEN ODCHYLAJĄCY	1	1445437M1	
6	FANNING MILL	WIALNIA	1	1721710M1	
7	STRAW SHAKER	NAPĘD ZESPOŁU WYTRZĄSACZY	1	621258M1	
8	TRACTION DRIVE - UPPER	NAPĘD JEZDNY GÓRNY	1	905921M1	X
9	TRACTION DRIVE - LOWER	NAPĘD JEZDNY DOLNY	1	905920M1	X
10	REDUCER	REDUKTOR	1	417972M1	
11	FRONT AUGER	PRZEDNI ŚLIMAK	1	418209M1	
12	KNIFE / BLADE CONTROL	KOSA	1	1722835M1	
12	KNIFE	KOSA	1	402607M1	
13	FANNING MILL	WIALNIA	1	621262M1	
14	VENTILATOR II	WENTYLATOR	1	621262M1	
15	LOWER VARIATOR	DOLNY WARIATOR	1	417995M1	X
16	UPPER VARIATOR	GÓRNY WARIATOR	1	401109M1	X

X - not in standard offer / brak w standardowej ofercie



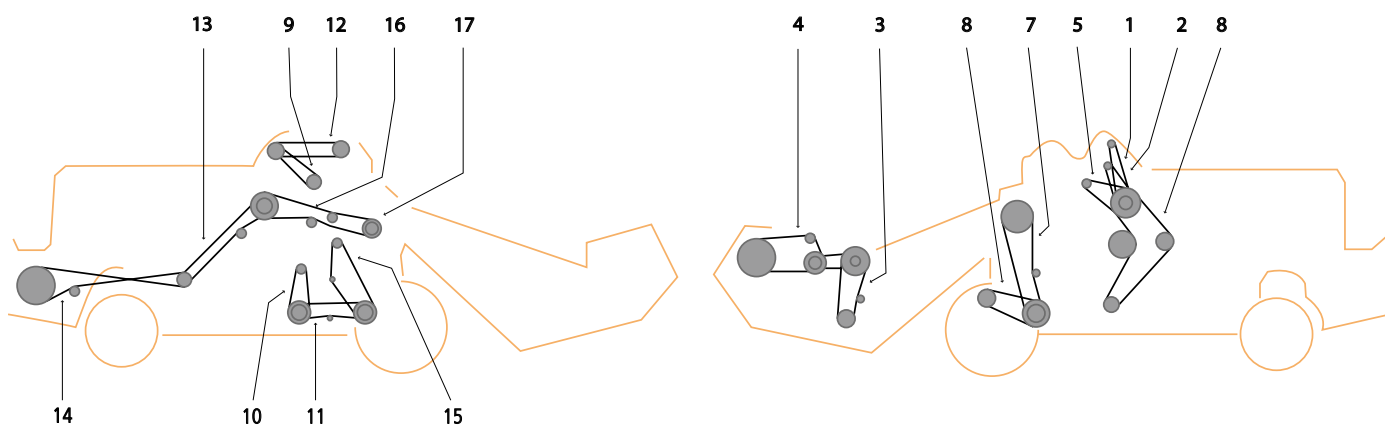
ITEM / POZYCJA	APPLICATION	OPIS	QUANTITY OF V-BELTS IN DRIVE / ILOŚĆ PASÓW W ZESPOLE	OE PART NUMBER / NUMER KATALOGOWY	COMMENT / UWAGI
1	SHAKER SHOE DRIVE	NAPĘD ZESPOŁU KOSZA SITOWEGO	1	621258M1	
2	REAR BEATER - FAN	TYLNI BĘBEN MLÓCĄCY	1	621261M1	
3	FANNING MILL	WIALNIA	1	621262M1	
4	VARI-SPEED DRIVE	NAPĘD WARIATOROWY	1	905920M1	X
5	VARI-SPEED DRIVE	NAPĘD WARIATOROWY	1	905921M1	X
6	KNIFE DRIVE UPPER	NAPĘD KOSY GÓRNY	1	417972M1	
7	FEEDER DRIVE	NAPĘD PRZENOŚNIKA POCHYLEGO	1	1724154M1	
8	KNIFE DRIVE	NAPĘD KOSY	1	402607M1	
9	KNIFE DRIVE	NAPĘD KOSY	1	1722835M1	
10	TANK UNLOADING	NAPĘD ZESPOŁU WYŁADUNKU	1	1604055M1	
11	REAR BEATER	TYLNI BĘBEN MLÓCĄCY	1	418232M1	
13	HYDRAULIC PUMP	POMPA HYDRAULICZNA	1	418900M1	
14	REAR BEATER CLEANING	TYLNI BĘBEN MLÓCĄCY	1	1445437M1	

X - not in standard offer / brak w standardowej ofercie



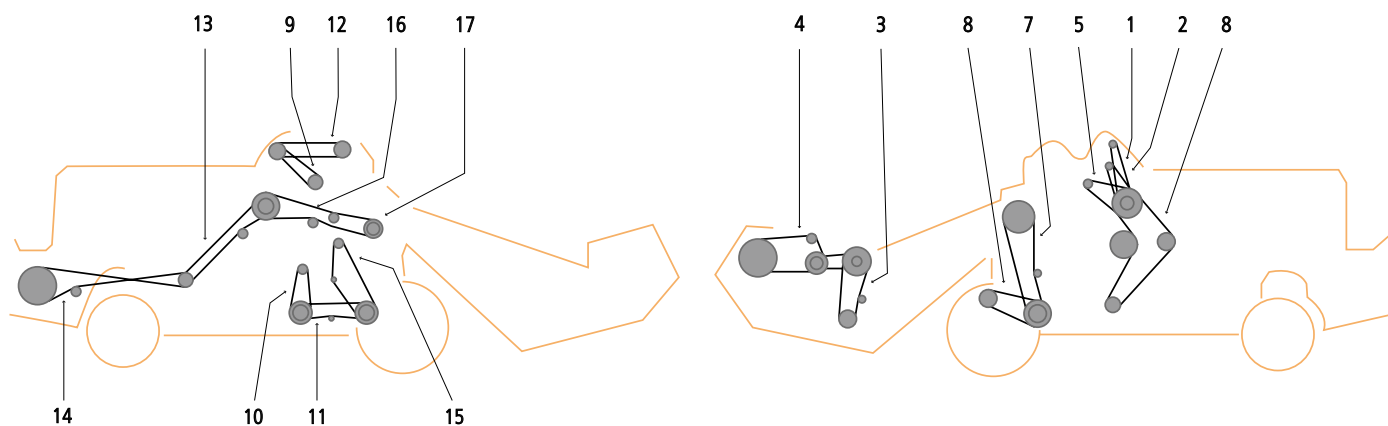
ITEM / POZYCJA	APPLICATION	OPIS	QUANTITY OF V-BELTS IN DRIVE / ILOŚĆ PASÓW W ZESPOLE	OE PART NUMBER / NUMER KATALOGOWY	COMMENT / UWAGI
1	TABLE FEEDER DRUM	BĘBEN WCIĄGAJĄCY	1	1724154M1	
2	TANK UNLOADER	WYSYP ZBOŻA	1	1604055M1	
3	FANNING MILL UPPER	WIALNIA GÓRNY	1	621261M1	
4	HYDRAULIC PUMP	POMPA HYDRAULICZNA	1		
5	BEATER DRIVE	NAPĘD MŁOCARNI	1	418232M1	
6	FANNING MILL	WIALNIA	1		
7	SHAKER. STRAW WALKER	WYTRZĄSACZ	1	621258M1	
8	TRACTION DRIVE - UPPER	NAPĘD JEZDNY GÓRNY	1	905921M1	X
9	TRACTION DRIVE - LOWER	NAPĘD JEZDNY DOLNY	1	905920M1	X
10	REDUCER	REDUKTOR	1	417972M1	
10	REDUCER	REDUKTOR	1	916833M1	X
11	FRONT AUGER	PRZEDNI ŚLIMAK	1	418209M1	
12	KNIFE	KOSA	1	1722835M1	
12	KNIFE	KOSA	1	402607M1	
12	KNIFE	KOSA	1	410959M1	
13	REEL	MOTOWIDŁO	1	1604401M1	
15	FANNING MILL	WIALNIA	1	621262M1	

X - not in standard offer / brak w standardowej ofercie



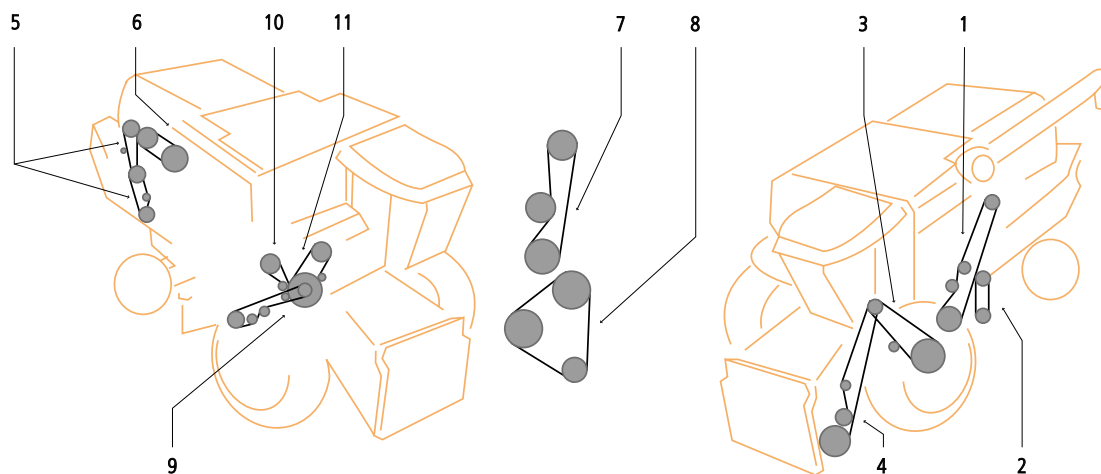
ITEM / POZYCJA	APPLICATION	OPIS	QUANTITY OF V-BELTS IN DRIVE / ILOŚĆ PASÓW W ZESPOLE	OE PART NUMBER / NUMER KATALOGOWY	COMMENT / UWAGI
0	COUNTERSHAFT. STRAW CHOPPER	NAPĘD ROZDRABNIACZA SŁOMY	1	1033078M1	
0	GRAIN AUGER	NAPĘD PRZENOŚNIKA ŚLIMAKOWEGO	1	227984M1	
0	CLEAN FAN HIGH SPEED	NAPĘD WIALNI	1	834492M2	
1	AUXILIARY CYLINDER	BĘBEN POMOCNICZY	1	832822M1	
2	CLEANING FAN	NAPĘD WIALNI	1	832877M1	
3	CYLINDER DRIVE	NAPĘD BĘBNA MLÓCĄCEGO	1	832873M1	X
4	GENERATOR AND WATER PUMP. DIESEL	NAPĘD WENTYLATORA I GENERATORA	1	236959M1	
5	REEL	MOTOWIDŁO	1	832872M1	
5	REEL VARIATOR	NAPĘD MOTOWIDŁA	1	833768M1	X
5	REEL	MOTOWIDŁO	1	834140M1	
6	GRAIN AND RETURN AUGER	NAPĘD PRZENOŚNIKA ŚLIMAKOWEGO	1	832866M2	
7	HYDRAULIC PUMP	POMPA HYDRAULICZNA	1	230381M1	
8	KNIFE	KOSA	1	832869M1	
8	KNIFE	KOSA	1	834058M1	
8	KNIFE	KOSA	1	834190M1	
9	CLEANING FAN. LOWER	WIALNIA DOLNY	1	832876M1	
9	CLEANING FAN. RH GRASS SEED	NAPĘD WIALNI	1	GH5047	
10	TRACTION LOWER. GRAIN	NAPĘD JEZDNY DOLNY	1	832789M3	X
10	TRACTION LOWER. RICE	NAPĘD JEZDNY DOLNY	1	832965M1	X
11	RADIATOR FAN. GAS	NAPĘD WENTYLATORA	1	236670M1	
11	RADIATOR FAN. DIESEL	NAPĘD WENTYLATORA	1	236958M1	
12	REEL COUNTERSHAFT	MOTOWIDŁO	1	834139M1	
13	ROTARY SCREEN COUNTERSHAFT. GAS	NAPĘD ZESPOŁU ROTORA KOSZA CHŁODNICY	1	832895M2	X
14	ROTARY SCREEN COUNTERSHAFT. DIESEL	NAPĘD ZESPOŁU ROTORA KOSZA CHŁODNICY	1	832896M1	
15	ROTARY SCREEN HYDRAULIC PUMP. GAS	KOSZ CHŁODNICY - POMPA	1	832867M1	X
16	STRAW WALKER	WYTRZĄSACZ	1	832867M1	X
17	TABLE. PLATFORM		1	228147M91	
17	TABLE. PLATFORM		1	832870M1	
18	TANK UNLOADER	WYSYP ZBOŻA	1	832878M1	
19	TRACTION DRIVE - UPPER	NAPĘD JEZDNY GÓRNY	1	832790M3	X
20	STRAW SPREADER	ROZTRZĄSACZ	1	832855M1	

X - not in standard offer / brak w standardowej ofercie



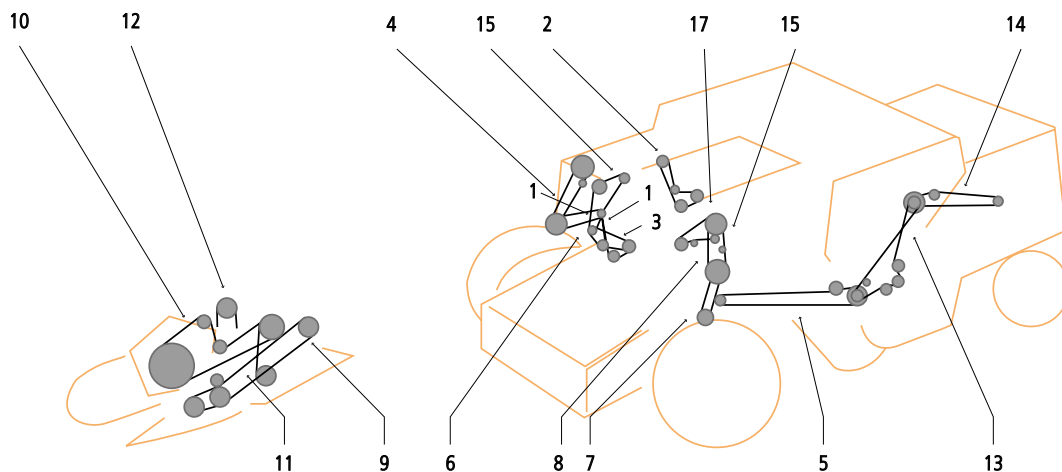
ITEM / POZYCJA	APPLICATION	OPIS	QUANTITY OF V-BELTS IN DRIVE / ILOŚĆ PASÓW W ZESPOLE	OE PART NUMBER / NUMER KATALOGOWY	COMMENT / UWAGI
0	REDUCER FROM 10 FT. / BAR	REDUKTOR	1	916833M1	X
1	TABLE FEEDER DRUM	BĘBEN WCIĄGAJĄCY	1	1724154M1	
2	TANK UNLOADER	WYSYP ZBOŻA	1	1604055M1	
3	FANNING MILL UPPER	WIALNIA GÓRNY	1	621261M1	
4	HYDRAULIC PUMP	POMPA HYDRAULICZNA	1	1720674M1	
5	BEATER / THRESHER	NAPĘD BĘBNA MŁÓCĄCEGO	1	1603701M1	
5	BEATER / THRESHER	NAPĘD BĘBNA MŁÓCĄCEGO	1	1720255M1	
6	FANNING MILL / VARIATOR	WIALNIA	1	621262M1	
7	SHAKER. STRAW WALKER	WYTRZĄSACZ	1	621258M1	
8	TRACTION DRIVE - LOWER	NAPĘD JEZDNY DOLNY	1	905921M1	X
9	TRACTION DRIVE - UPPER	NAPĘD JEZDNY GÓRNY	1	905920M1	X
10	CONTROL REDUCER UP TO 8.5 FT. / BAR	REDUKTOR	1	417972M1	
11	CONTROL FRONT AUGER	NAPĘD PRZENOŚNIKA ŚLIMAKOWEGO	1	418209M1	
12	KNIFE WOBBLE DRIVE	KOSA	1	1722835M1	
12	KNIFE UP TO 8.5 FT. (2.5 M)	KOSA	1	402607M1	
12	KNIFE FROM 10 FT. (2.2 M)	KOSA	1	410959M1	
13	REEL	MOTOWIDŁO	1	1604401M1	
15	FANNING MILL	WIALNIA	1	621262M1	
16	OUTLET	WYLOT	1	905980M1	
17	REEL VARIATOR	NAPĘD MOTOWIDŁA	1	916854	X
18	TRACTION DRIVE - LOWER	NAPĘD JEZDNY DOLNY	1	417995	X
19	TRACTION DRIVE - UPPER	NAPĘD JEZDNY GÓRNY	1	401109	X

X - not in standard offer / brak w standardowej ofercie



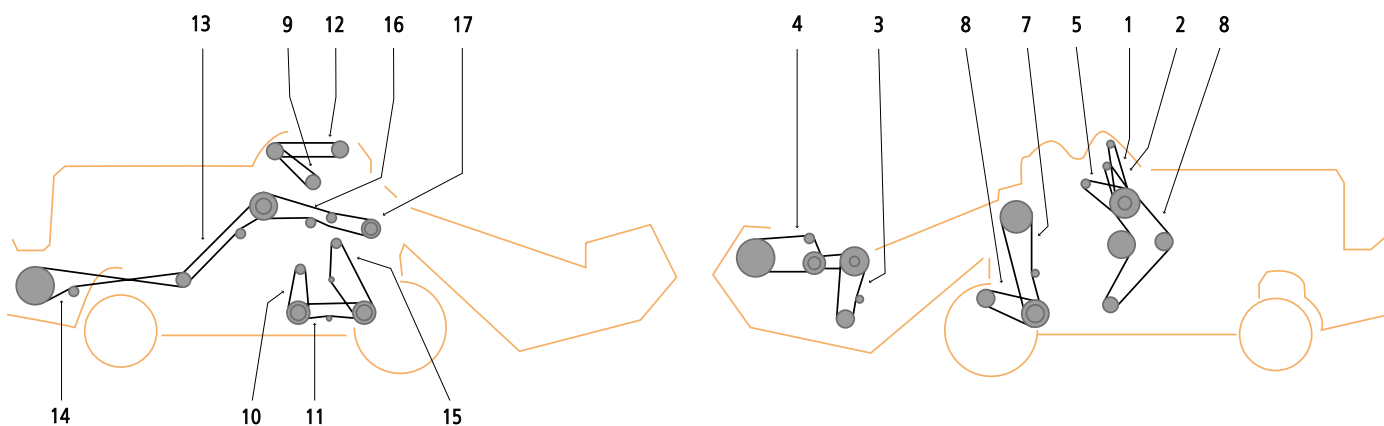
ITEM / POZYCJA	APPLICATION	OPIS	QUANTITY OF V-BELTS IN DRIVE / ILOŚĆ PASÓW W ZESPOLE	OE PART NUMBER / NUMER KATALOGOWY	COMMENT / UWAGI
1	REEL DRIVE	NAPĘD MOTOWIDŁA	1	916833M1	X
2	KNIFE DRIVE UPPER	NAPĘD KOSY GÓRNY	1	417972M1	
3	TRACTION VARI-DRIVE	NAPĘD JAZDY	1	905920M1	X
5	SHAKER SHOE DRIVE	NAPĘD ZESPOŁU KOSZA SITOWEGO	1	621258M1	
6	TRACTION VARI-DRIVE	NAPĘD JAZDY	1	905921M1	X
7	KNIFE DRIVE	NAPĘD KOSY	1	1722835M1	
7	KNIFE DRIVE	NAPĘD KOSY	1	402607M1	
8	HYDRAULIC PUMP	POMPA HYDRAULICZNA	1	1720647M1	
9	REAR BEATER - FAN	TYLNI BĘBEN MŁÓCĄCY	1	621261M1	
10	TANK UNLOADER	WYSYP ZBOŻA	1	1604055M1	
11	FEEDER DRIVE	NAPĘD PRZENOŚNIKA POCHYŁEGO	1	1724154M1	
12	FAN CLEANING	NAPĘD WIALNI	1	621262M1	
14	REAR BEATER	TYLNI BĘBEN MŁÓCĄCY	1	418232M1	

X - not in standard offer / brak w standardowej ofercie



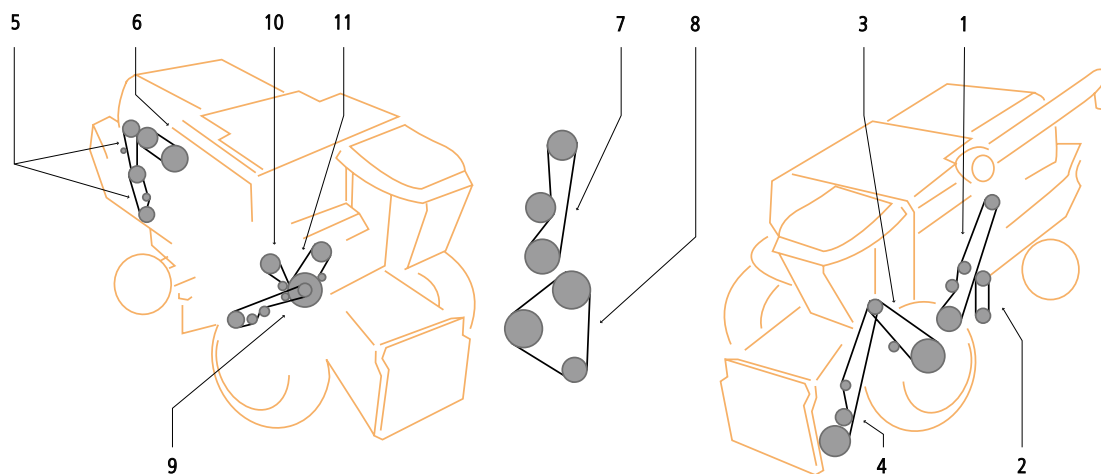
ITEM / POZYCJA	APPLICATION	OPIS	QUANTITY OF V-BELTS IN DRIVE / ILOŚĆ PASÓW W ZESPOLE	OE PART NUMBER / NUMER KATALOGOWY	COMMENT / UWAGI
1	USED WITH THE A6.358 ENGINE		1	3098153M1	
1	USED WITH THE A6.354.4 ENGINE		1	3099829M1	
7	FOR USE WITH CORN HARVEST ONLY		1	3319791M1	
11	USED WITH THE A6.358 ENGINE		1	1480826M1	X
11	USED WITH THE A6.354.4 ENGINE		1	2834466M1	
19	USED WITH THE A6.354.4 ENGINE		1	3145238M1	
19	USED WITH THE A6.358 ENGINE		1	487802M2	

X - not in standard offer / brak w standardowej ofercie



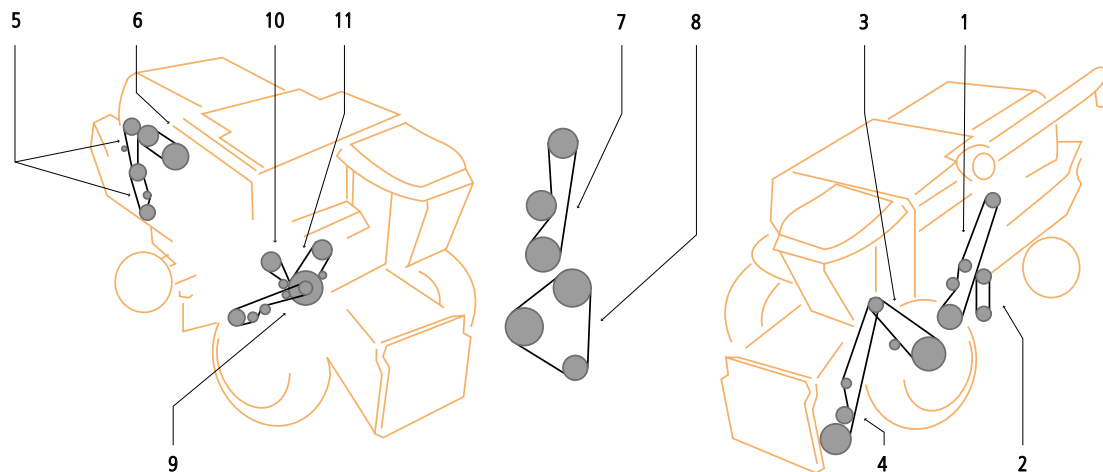
ITEM / POZYCJA	APPLICATION	OPIS	QUANTITY OF V-BELTS IN DRIVE / ILOŚĆ PASÓW W ZESPOLE	OE PART NUMBER / NUMER KATALOGOWY	COMMENT / UWAGI
1	FANNING MILL	WIALNIA	1	784797M2	
2	TANK UNLOADER	WYSYP ZBOŻA	1	228813M1	
3	FANNING MILL UPPER	WIALNIA GÓRNY	1	1855008M1	
5	HYDRAULIC PUMP	POMPA HYDRAULICZNA	1	832490M1	
6	GENERATOR	NAPĘD GENERATORA	1	893575M1	
7	DRIVE	NAPĘD	1	793863M1	X
8	MAIN BELT	PAS GŁÓWNY	1	793861M1	X
9	MULTI FLOW		1		
10	RETURNS	ELEWATOR KŁOSOWY	1	795514M4	
10	RETURNS	ELEWATOR KŁOSOWY	1	832538M1	
11	SHAKER DRIVE	NAPĘD WYTRZĄSACZY POPRZECZNYCH	1	1615254M1	
11	SHAKER DRIVE	NAPĘD WYTRZĄSACZY POPRZECZNYCH	1	320593M2	
12	GRAIN ELEVATOR	NAPĘD PRZENOŚNIKA ZBOŻOWEGO	1	784796M2	
15	REDUCER	REDUKTOR	1	603719M1	
15	REDUCER	REDUKTOR	1	785806M2	
15	REDUCER	REDUKTOR	1	789853M1	
16	KNIFE	KOSA	1	785585M1	
17	REEL	MOTOWIDŁO	1	1615333M1	
17	REEL	MOTOWIDŁO	1	785810M1	
17	REEL	MOTOWIDŁO	1	790839M1	

X - not in standard offer / brak w standardowej ofercie



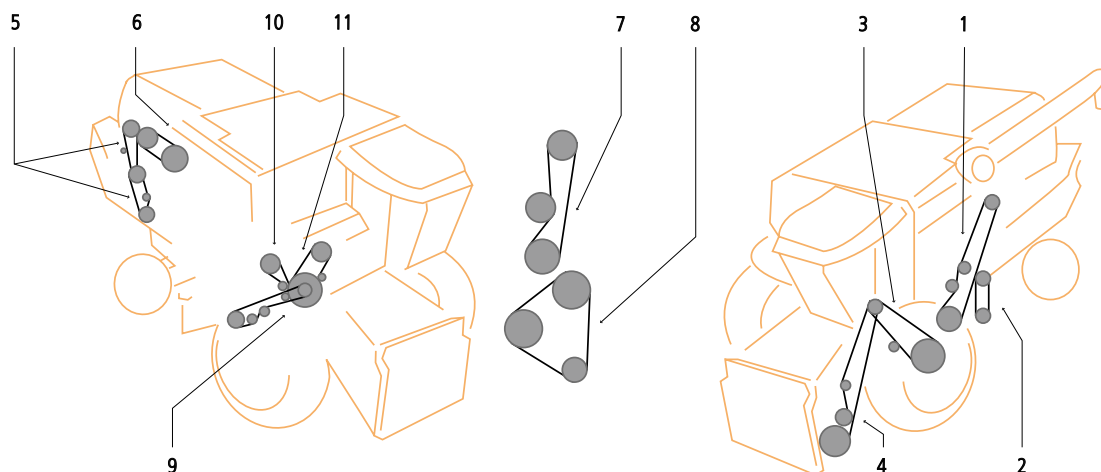
ITEM / POZYCJA	APPLICATION	OPIS	QUANTITY OF V-BELTS IN DRIVE / ILOŚĆ PASÓW W ZESPOLE	OE PART NUMBER / NUMER KATALOGOWY	COMMENT / UWAGI
2	COUNTERSHAFT REEL DRIVE	MOTOWIDŁO	1	1855008M1	
3	GRAIN AUGER	NAPĘD PRZENOŚNIKA ŚLIMAKOWEGO	1	784796M1	
4	MAIN DRIVE	NAPĘD GŁÓWNY	1	793861M1	X
5	REAR BEATER	TYLNI BĘBEN MŁÓCĄCY	1	793863M1	X
6	REEL DRIVE	NAPĘD MOTOWIDŁA	1	785810M1	
6	REEL DRIVE	NAPĘD MOTOWIDŁA	1	790839M1	
7	REEL VARIATOR	NAPĘD MOTOWIDŁA	1	785806M1	
7	REEL VARIATOR	NAPĘD MOTOWIDŁA	1	790833M1	
8	RETURNS ELEVATOR	ELEWATOR KŁOSOWY	1	228999M1	
8	RETURNS ELEVATOR	ELEWATOR KŁOSOWY	1	832538M1	
9	RADIATOR AIR INTAKE	NAPĘD WENTYLATORA CHŁODNICY	1	228722M1	
10	STRAW WALKER	WYTRZĄSACZ	1	1615254M1	
10	STRAW WALKER	WYTRZĄSACZ	1	227986M1	
10	STRAW WALKER	WYTRZĄSACZ	1	320593M2	
12	TANK UNLOADER	WYSYP ZBOŻA	1	228813M1	
14	FANNING MILL	WIALNIA	1	784797M1	
15	HYDRAULIC PUMP	POMPA HYDRAULICZNA	1	230350M1	
15	HYDRAULIC PUMP	POMPA HYDRAULICZNA	1	832490M1	
16	RADIATOR FAN	NAPĘD WENTYLATORA CHŁODNICY	1	233950M1	

X - not in standard offer / brak w standardowej ofercie



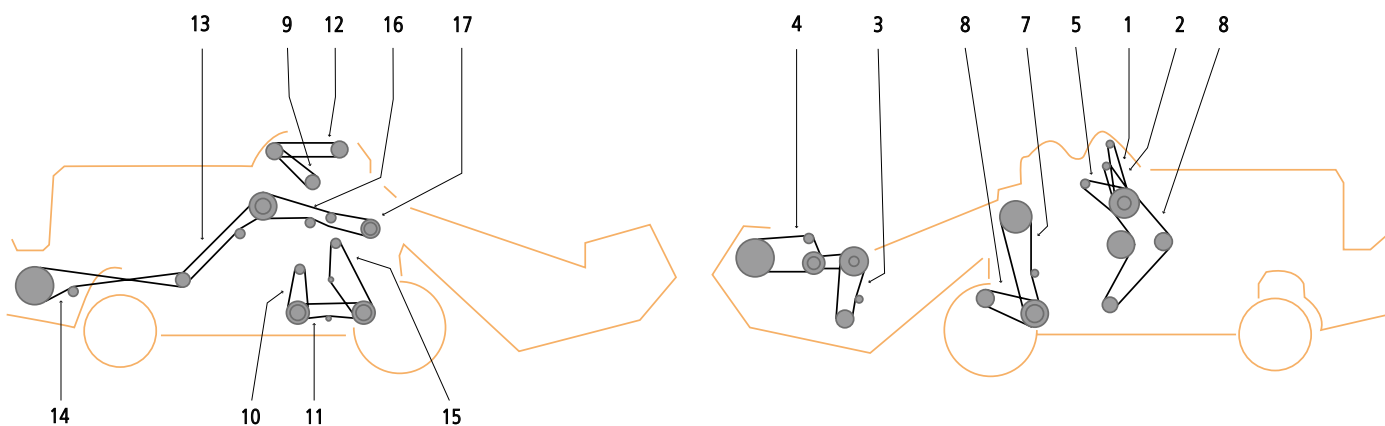
ITEM / POZYCJA	APPLICATION	OPIS	QUANTITY OF V-BELTS IN DRIVE / ILOŚĆ PASÓW W ZESPOLE	OE PART NUMBER / NUMER KATALOGOWY	COMMENT / UWAGI
1	FANNING MILL	WIALNIA	1	784797M2	
2	TANK UNLOADER	WYSYP ZBOŻA	1	228813M1	
3	FANNING MILL UPPER	WIALNIA GÓRNY	1	1855008M1	
5	HYDRAULIC PUMP	POMPA HYDRAULICZNA	1	832490M1	
6	GENERATOR	NAPĘD GENERATORA	1	893575M1	
7	DRIVE	NAPĘD	1	793863M1	X
8	MAIN BELT	PAS GŁÓWNY	1	793861M1	X
9	MULTI FLOW		1	785676M2	
10	RETURNS	ELEWATOR KŁOSOWY	1	795514M4	
10	RETURNS	ELEWATOR KŁOSOWY	1	795582M2	
11	SHAKER DRIVE	NAPĘD WYTRZĄSACZY POPRZECZNYCH	1	1615254M1	
12	GRAIN ELEVATOR	NAPĘD PRZENOŚNIKA ZBOŻOWEGO	1	784796M2	
15	REDUCER	REDUKTOR	1	603719M1	
16	KNIFE	KOSA	1	785585M3	
17	REEL	MOTOWIDŁO	1	1615254M1	
17	REEL	MOTOWIDŁO	1	1615333M1	

X - not in standard offer / brak w standardowej ofercie



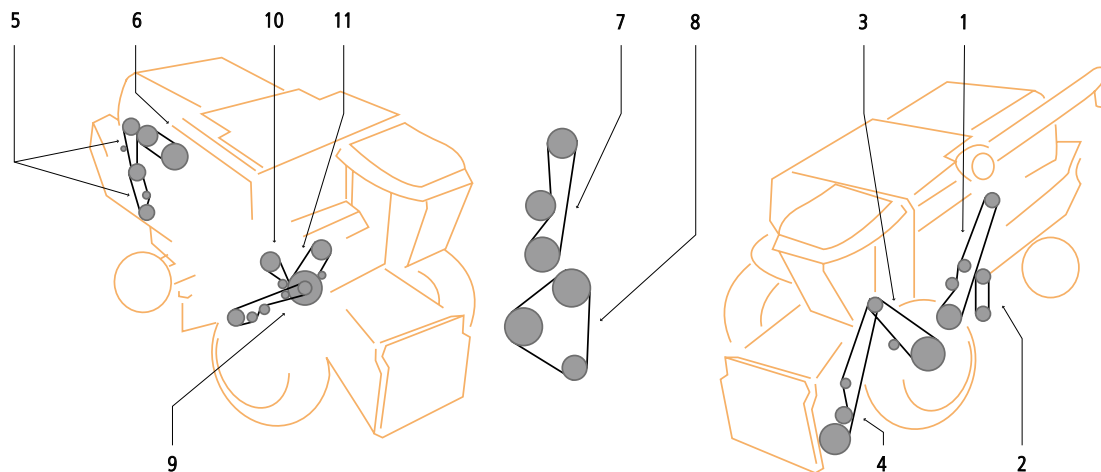
ITEM / POZYCJA	APPLICATION	OPIS	QUANTITY OF V-BELTS IN DRIVE / ILOŚĆ PASÓW W ZESPOLE	OE PART NUMBER / NUMER KATALOGOWY	COMMENT / UWAGI
2	COUNTERSHAFT REEL DRIVE	MOTOWIDŁO	1	1855008M1	
3	GRAIN AUGER	NAPĘD PRZENOŚNIKA ŚLIMAKOWEGO	1	784796M1	
4	MAIN DRIVE	NAPĘD GŁÓWNY	1	793862M1	X
5	REAR BEATER	TYLNI BĘBEN MŁÓCĄCY	1	793863M1	X
6	REEL DRIVE	NAPĘD MOTOWIDŁA	1	1615333M1	
6	REEL DRIVE	NAPĘD MOTOWIDŁA	1	790839M1	
7	REEL VARIATOR	NAPĘD MOTOWIDŁA	1	785806M1	
7	REEL VARIATOR	NAPĘD MOTOWIDŁA	1	790833M1	
8	RETURNS ELEVATOR	ELEWATOR KŁOSOWY	1	795514M4	
8	RETURNS ELEVATOR	ELEWATOR KŁOSOWY	1	795582M1	
9	RADIATOR AIR INTAKE	NAPĘD WENTYLATORA CHŁODNICY	1	228722M1	
10	STRAW WALKER	WYTRZĄSACZ	1	1615254M1	
12	TANK UNLOADER	WYSYP ZBOŻA	1	228813M1	
14	FANNING MILL	WIALNIA	1	784797M1	
15	HYDRAULIC PUMP	POMPA HYDRAULICZNA	1	230350M1	
15	HYDRAULIC PUMP	POMPA HYDRAULICZNA	1	832490M1	
16	RADIATOR FAN	NAPĘD WENTYLATORA CHŁODNICY	1	233950M1	
17	KNIFE DRIVE	NAPĘD KOSY	1	785585M3	
18	MULTI FLOW		1	785676M2	

X - not in standard offer / brak w standardowej ofercie



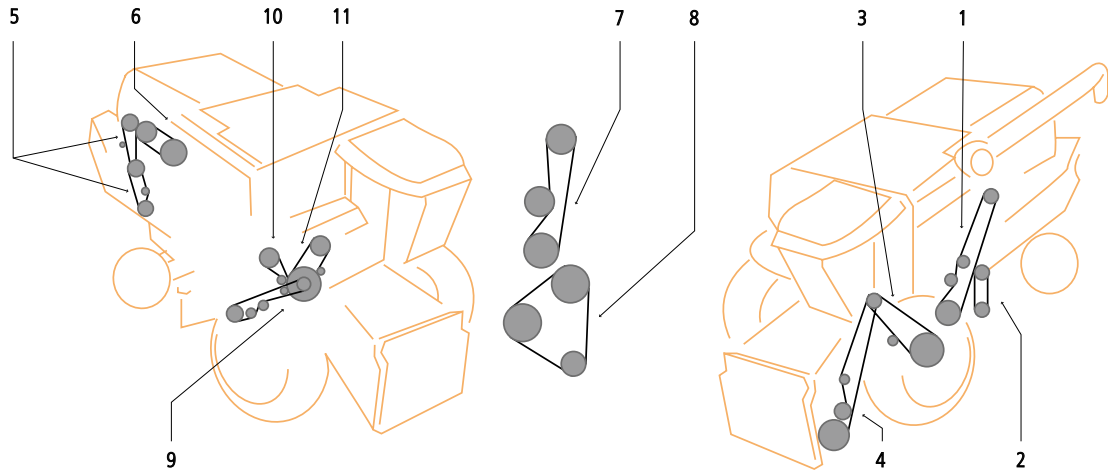
ITEM / POZYCJA	APPLICATION	OPIS	QUANTITY OF V-BELTS IN DRIVE / ILOŚĆ PASÓW W ZESPOLE	OE PART NUMBER / NUMER KATALOGOWY	COMMENT / UWAGI
1	TABLE FEEDER DRUM	BĘBEN WCIĄGAJĄCY	1	621588M1	
2	TANK UNLOADER	WYSYP ZBOŻA	1	1604055M1	
3	FANNING MILL UPPER	WIALNIA GÓRNY	1	621261M1	
4	HYDRAULIC PUMP	POMPA HYDRAULICZNA	1		
5	BEATER DRIVE	NAPĘD MŁOCARNI	1	1720255M1	
6	FANNING MILL	WIALNIA	1		
7	SHAKER. STRAW WALKER	WYTRZĄSACZ	1	612258M1	
8	TRACTION DRIVE - UPPER	NAPĘD JEZDNY GÓRNY	1	905921M1	X
9	TRACTION DRIVE - LOWER	NAPĘD JEZDNY DOLNY	1	905920M1	X
10	REDUCER	REDUKTOR	1	916833M1	X
11	FRONT AUGER	PRZEDNI ŚLIMAK	1		
12	KNIFE	KOSA	1	410959M1	
13	REEL	MOTOWIDŁO	1	1604401M1	
15	FANNING MILL	WIALNIA	1	621262M1	

X - not in standard offer / brak w standardowej ofercie



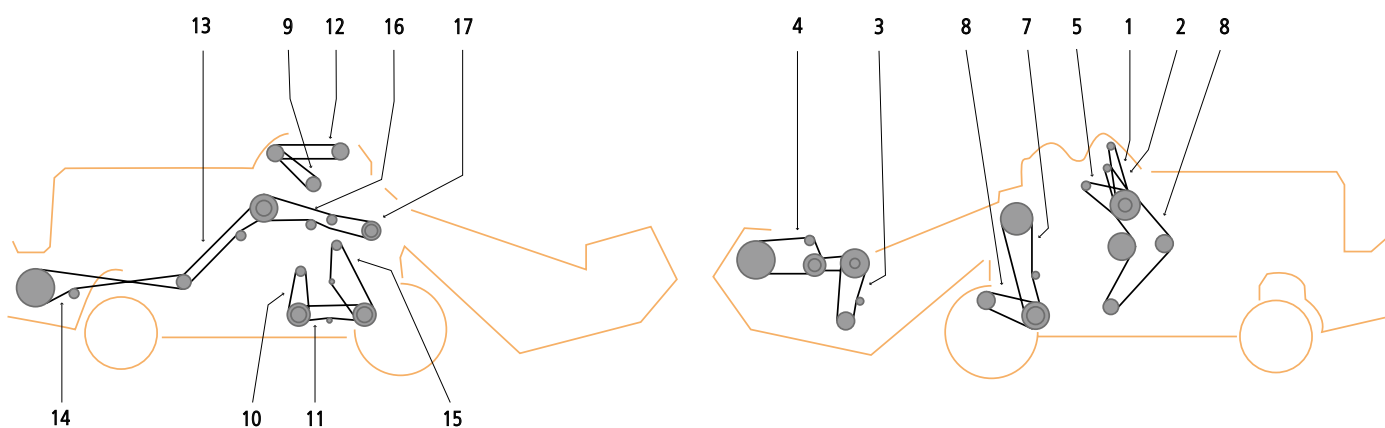
ITEM / POZYCJA	APPLICATION	OPIS	QUANTITY OF V-BELTS IN DRIVE / ILOŚĆ PASÓW W ZESPOLE	OE PART NUMBER / NUMER KATALOGOWY	COMMENT / UWAGI
1	TABLE FEEDER DRUM	BĘBEN WCIĄGAJĄCY	1	621588M1	
2	TANK UNLOADER	WYSYP ZBOŻA	1	905980M1	
3	FANNING MILL UPPER	WIALNIA GÓRNY	1	621261M1	
4	HYDRAULIC PUMP	POMPA HYDRAULICZNA	1	1720674M1	
5	BEATER DRIVE	NAPĘD MŁOCARNI	1	1720255M1	
6	FANNING MILL	WIALNIA	1		
7	SHAKER. STRAW WALKER	WYTRZĄSACZ	1	621258M1	
8	TRACTION DRIVE - UPPER	NAPĘD JEZDNY GÓRNY	1	905981M2	
9	TRACTION DRIVE - LOWER	NAPĘD JEZDNY DOLNY	1	621231M2	X
9	TRACTION DRIVE - LOWER	NAPĘD JEZDNY DOLNY	1	905982M1	X
10	REDUCER	REDUKTOR	1	417972M1	
10	REDUCER	REDUKTOR	1	905447M1	X
10	REDUCER	REDUKTOR	1	905481M1	
11	FRONT AUGER	PRZEDNI ŚLIMAK	1	418209M1	
12	KNIFE	KOSA	1	402607M1	
12	KNIFE	KOSA	1	410959M1	
13	REEL	MOTOWIDŁO	1		
15	FANNING MILL	WIALNIA	1	621262M1	

X - not in standard offer / brak w standardowej ofercie



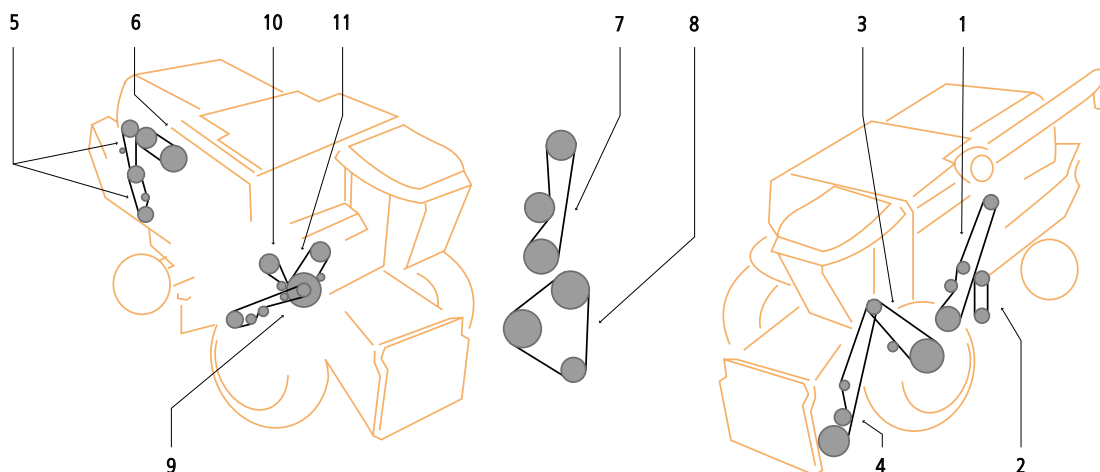
ITEM / POZYCJA	APPLICATION	OPIS	QUANTITY OF V-BELTS IN DRIVE / ILOŚĆ PASÓW W ZESPOLE	OE PART NUMBER / NUMER KATALOGOWY	COMMENT / UWAGI
1	SHAKER SHOE DRIVE	NAPĘD ZESPOŁU KOSZA SITOWEGO	1	621258M1	
2	REAR BEATER - FAN	TYLNI BĘBEN MŁÓCĄCY	1	621261M1	
3	FANNING MILL	WIALNIA	1	417797M1	
6	KNIFE DRIVE UPPER	NAPĘD KOSY GÓRNY	1	417972M1	
7	FEEDER DRIVE	NAPĘD PRZENOŚNIKA POCHYLEGO	1	1720488M1	
8	KNIFE DRIVE	NAPĘD KOSY	1	402607M1	
9	FEEDER AUGER	NAPĘD PRZENOŚNIKA ZBOŻOWEGO	1	1722835M1	
10	TANK UNLOADER	WYSYP ZBOŻA	1	621259M1	
11	REAR BEATER	TYLNI BĘBEN MŁÓCĄCY	1	1720255M1	
13	HYDRAULIC PUMP	POMPA HYDRAULICZNA	1	1720674M2	

X - not in standard offer / brak w standardowej ofercie



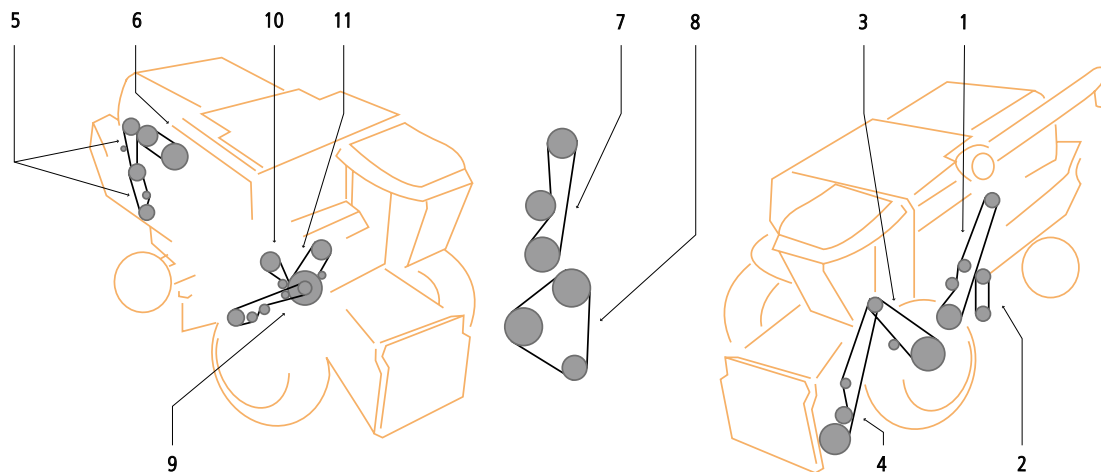
ITEM / POZYCJA	APPLICATION	OPIS	QUANTITY OF V-BELTS IN DRIVE / ILOŚĆ PASÓW W ZESPOLE	OE PART NUMBER / NUMER KATALOGOWY	COMMENT / UWAGI
1	FANNING MILL	WIALNIA	1	784797M2	
2	TANK UNLOADER	WYSYP ZBOŻA	1	228113M1	
3	FANNING MILL UPPER	WIALNIA GÓRNY	1	1855008M1	
5	HYDRAULIC PUMP	POMPA HYDRAULICZNA	1	230381M1	
6	GENERATOR	NAPĘD GENERATORA	1	893575M1	
7	DRIVE	NAPĘD	1	793863M1	X
8	MAIN BELT	PAS GŁÓWNY	1	793862M1	X
9	MULTI FLOW		1		
10	RETURNS	ELEWATOR KŁOSOWY	1	228999M1	
10	RETURNS	ELEWATOR KŁOSOWY	1	832538M1	
11	SHAKER DRIVE	NAPĘD WYTRZĄSACZY POPRZECZNYCH	1	320593M2	
12	GRAIN ELEVATOR	NAPĘD PRZENOŚNIKA ZBOŻOWEGO	1	784796M2	
15	REDUCER	REDUKTOR	1	603719M1	
15	REDUCER	REDUKTOR	1	790833M1	
16	KNIFE	KOSA	1		
17	REEL	MOTOWIDŁO	1	790839M1	

X - not in standard offer / brak w standardowej ofercie



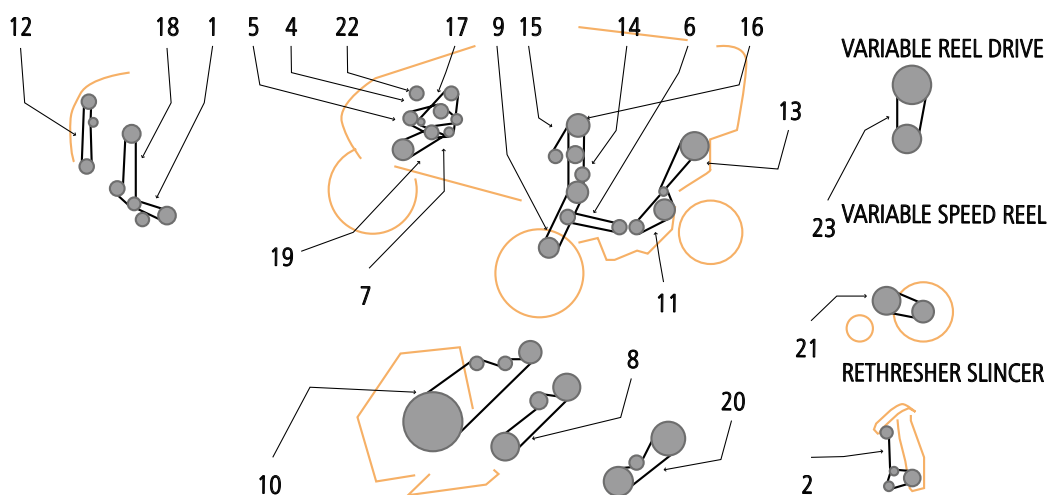
ITEM / POZYCJA	APPLICATION	OPIS	QUANTITY OF V-BELTS IN DRIVE / ILOŚĆ PASÓW W ZESPOLE	OE PART NUMBER / NUMER KATALOGOWY	COMMENT / UWAGI
1	SHAKER SHOE DRIVE	NAPĘD ZESPOŁU KOSZA SITOWEGO	1	621258M1	
2	REAR BEATER - FAN	TYLNI BĘBEN MŁÓCĄCY	1	621261M1	
3	FANNING MILL	WIALNIA	1	621262M1	
6	KNIFE DRIVE UPPER	NAPĘD KOSY GÓRNY	1	417972M1	
7	FEEDER DRIVE	NAPĘD PRZENOŚNIKA POCHYLEGO	1	621588M1	
8	KNIFE DRIVE	NAPĘD KOSY	1	402607M1	
9	FEEDER AUGER	NAPĘD PRZENOŚNIKA ZBOŻOWEGO	1	410959M1	
10	TANK UNLOADER	WYSYP ZBOŻA	1	905980M1	
11	REAR BEATER	TYLNI BĘBEN MŁÓCĄCY	1	1720255M1	
13	HYDRAULIC PUMP	POMPA HYDRAULICZNA	1	1720674M1	

X - not in standard offer / brak w standardowej ofercie



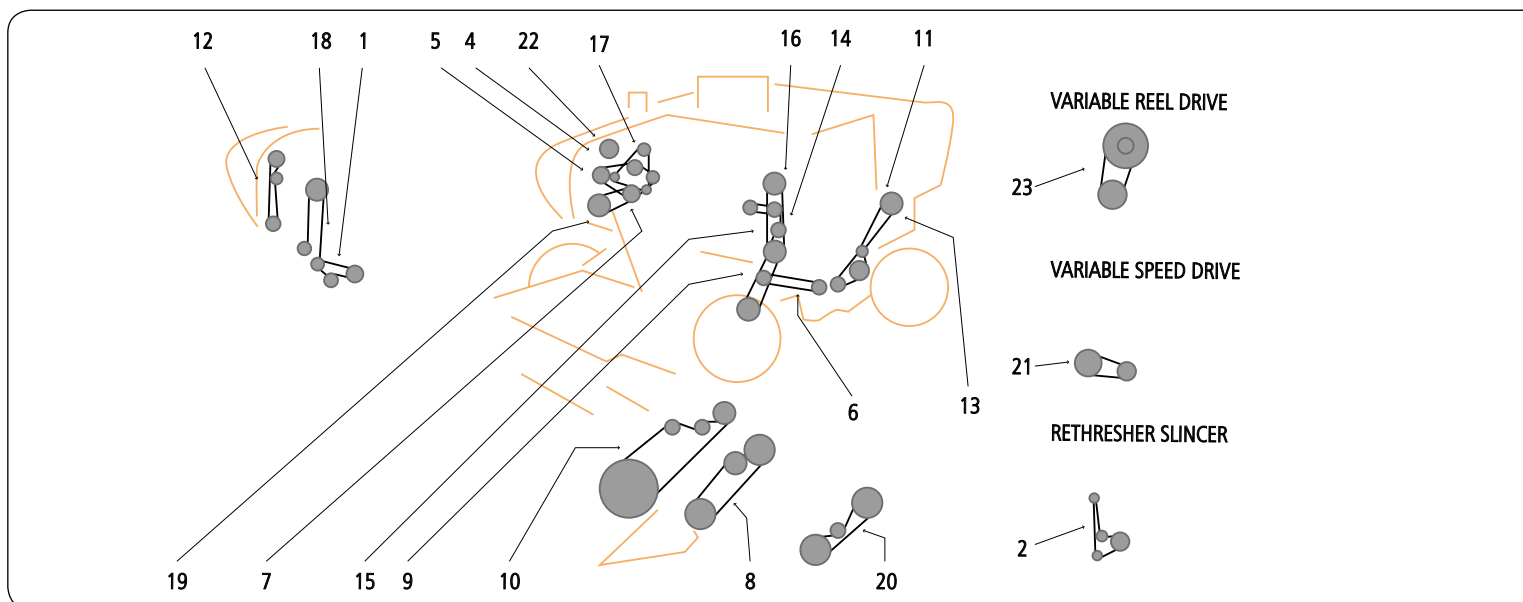
ITEM / POZYCJA	APPLICATION	OPIS	QUANTITY OF V-BELTS IN DRIVE / ILOŚĆ PASÓW W ZESPOLE	OE PART NUMBER / NUMER KATALOGOWY	COMMENT / UWAGI
1	SHAKER SHOE DRIVE	NAPĘD ZESPOŁU KOSZA SITOWEGO	1	621258M1	
2	TRACTION VARI-DRIVE	NAPĘD JAZDY	1	905981M1	
3	TRACTION VARI-DRIVE	NAPĘD JAZDY	1	905982M1	X
4	REAR BEATER	TYLNI BĘBEN MŁÓCĄCY	1	1720205M3	
6	REAR BEATER	TYLNI BĘBEN MŁÓCĄCY	1	621261M1	
7	FANNING MILL	WIALNIA	1	621262M1	
8	FEEDER DRIVE	NAPĘD PRZENOŚNIKA POCHYLEGO	1	621588M1	
9	TANK UNLOADING	NAPĘD ZESPOŁU WYŁADUNKU	1	905980M1	
10	HYDRAULIC PUMP	POMPA HYDRAULICZNA	1	1720674M2	
11	REEL DRIVE	NAPĘD MOTOWIDŁA	1	905481M1	
12	REEL VARIATOR	NAPĘD MOTOWIDŁA	1	905447M1	X
13	KNIFE DRIVE	NAPĘD KOSY	1	410959M1	

X - not in standard offer / brak w standardowej ofercie



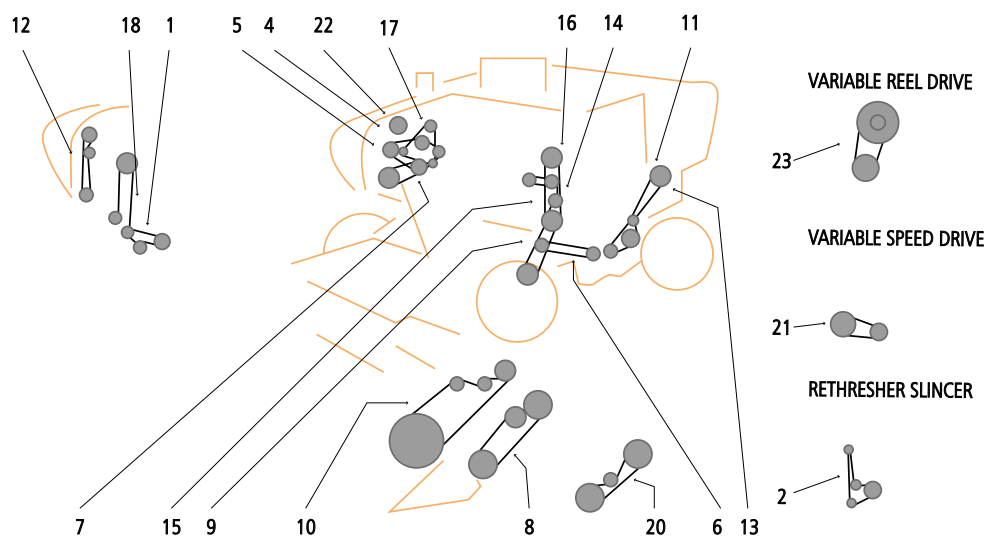
ITEM / POZYCJA	APPLICATION	OPIS	QUANTITY OF V-BELTS IN DRIVE / ILOŚĆ PASÓW W ZESPOLE	OE PART NUMBER / NUMER KATALOGOWY	COMMENT / UWAGI
1	FANNING MILL	WIALNIA DOLNY	1	784797M2	
2	TANK UNLOADER	WYSYP ZBOŻA	1	228813M1	
3	FANNING MILL UPPER	WIALNIA GÓRNY	1	1855008M1	
5	HYDRAULIC PUMP DRIVE	NAPĘD POMPY HYDRAULICZNEJ	1	230381M1	
6	ALTERNATOR DRIVE	NAPĘD ALTERNATORA	1	893575M1	
7	DRIVE	NAPĘD	1	793863M1	X
8	MAIN BELT	PAS GŁÓWNY	1	793862M1	X
9	MULTI FLOW		1		
10	RETURNS	ELEWATOR KŁOSOWY	1	795514M4	
10	RETURNS	ELEWATOR KŁOSOWY	1	795582M2	
11	SHAKER SHAFT DRIVE	NAPĘD WYTRZĄSACZY	1	1615254M1	
12	GRAIN ELEVATOR	ELEWATOR ZIARNA	1	784796M2	
15	REDUCER	REDUKTOR	1	603719M1	
16	KNIFE DRIVE	NAPĘD KOSY	1	785585M3	
17	REEL	MOTOWIDŁO	1	1615254M1	
17	REEL	MOTOWIDŁO	1	1615333M1	

X - not in standard offer / brak w standardowej ofercie



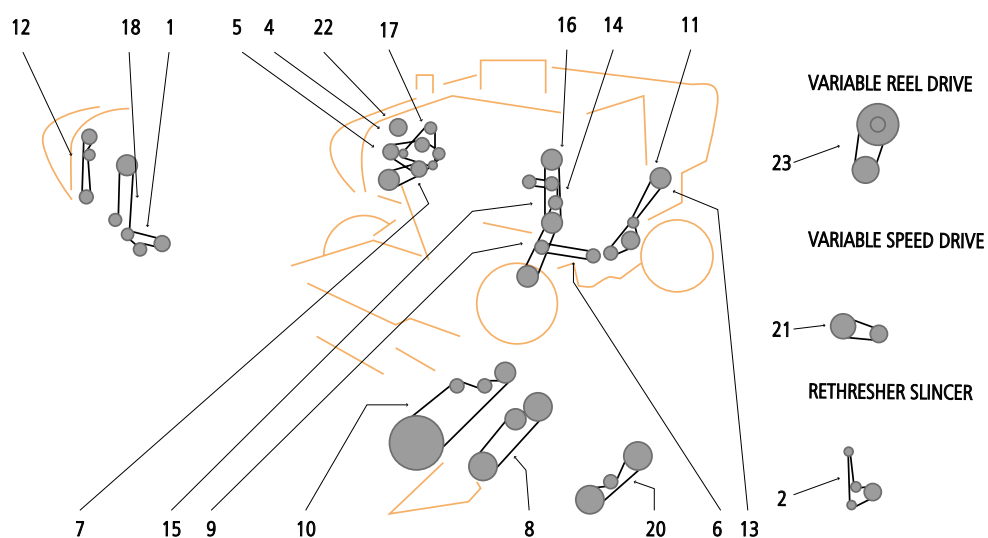
ITEM / POZYCJA	APPLICATION	OPIS	QUANTITY OF V-BELTS IN DRIVE / ILOŚĆ PASÓW W ZESPOLE	OE PART NUMBER / NUMER KATALOGOWY	COMMENT / UWAGI
1	FANNING MILL	WIALNIA	1	1616477M1	
1	FANNING MILL	WIALNIA	1	784797M2	
2	TANK UNLOADER	WYSYP ZBOŻA	1	619317M2	
3	FANNING MILL UPPER	WIALNIA GÓRNY	1	785585M3	
3	FANNING MILL UPPER	WIALNIA GÓRNY	1	789853M1	
5	HYDRAULIC PUMP	POMPA HYDRAULICZNA	1	782849M2	
6	GENERATOR	NAPĘD GENERATORA	1	1446201M1	
6	GENERATOR	NAPĘD GENERATORA	1	1604524M1	
6	GENERATOR	NAPĘD GENERATORA	1	2614A158	
6	GENERATOR	NAPĘD GENERATORA	1	2674B152	X
6	GENERATOR	NAPĘD GENERATORA	1	893575M1	
7	DRIVE	NAPĘD	1	789967M1	X
8	MAIN BELT	PAS GŁÓWNY	1	789930M1	X
9	MULTI FLOW		1	784170M2	
10	RETURNS	ELEWATOR KŁOSOWY	1	795514M4	
10	RETURNS	ELEWATOR KŁOSOWY	1	795582M2	
11	SHAKER DRIVE	NAPĘD WYTRZĄSACZY POPRZECZNYCH	1	1615254M1	
12	GRAIN ELEVATOR	NAPĘD PRZENOŚNIKA ZBOŻOWEGO	1	784796M2	
15	REDUCER	REDUKTOR	1	789853M1	
16	KNIFE	KOSA	1	785585M3	
17	REEL	MOTOWIDŁO	1	1615333M1	
17	REEL	MOTOWIDŁO	1	785810M1	

X - not in standard offer / brak w standardowej ofercie



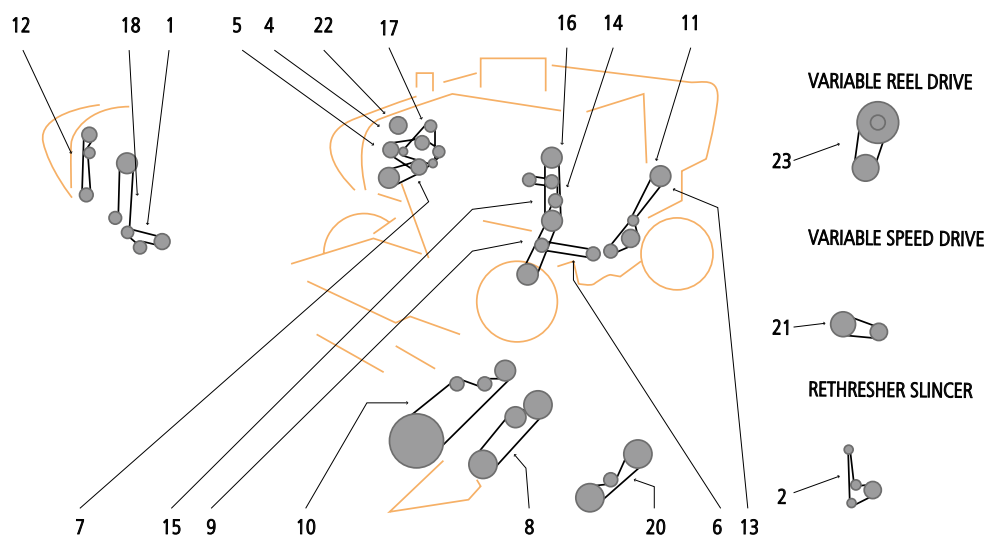
ITEM / POZYCJA	APPLICATION	OPIS	QUANTITY OF V-BELTS IN DRIVE / ILOŚĆ PASÓW W ZESPOLE	OE PART NUMBER / NUMER KATALOGOWY	COMMENT / UWAGI
1	TANK UNLOADING	NAPĘD ZESPOŁU WYŁADUNKU	1	619317M2	
2	TRACTION VARI-DRIVE	NAPĘD JAZDY	1	1615715M1	X
3	HYDRAULIC PUMP	POMPA HYDRAULICZNA	1	782849M2	
3	HYDRAULIC PUMP	POMPA HYDRAULICZNA	1	782850M2	
4	RADIATOR AIR INTAKE	NAPĘD WENTYLATORA CHŁODNICY	1	783907M1	
5	CASCADE SEPARATOR	ODDZIELACZ WIELOCZYNNIKOWY	1	784170M2	
6	COUNTERSHAFT DRIVE (SECONDARY)	NAPĘD WAŁKA POŚREDNIEGO (POMOCNICZY)	1	784796M2	
7	COUNTERSHAFT DRIVE (SECONDARY)	NAPĘD WAŁKA POŚREDNIEGO (POMOCNICZY)	1	784797M2	
8	KNIFE DRIVE	NAPĘD KOSY	1	785585M3	
9	COUNTERSHAFT DRIVE (SECONDARY)	NAPĘD WAŁKA POŚREDNIEGO (POMOCNICZY)	1	785585M3	
10	REEL VARIATOR	NAPĘD MOTOWIDŁA	1	789853M1	
11	PICK-UP REEL	NAPĘD PODBIERACZA MOTOWIDŁ	1	1615333M1	
11	REEL DRIVE	NAPĘD MOTOWIDŁA	1	785810M1	
12	REAR BEATER	TYLNI BĘBEN MLÓCĄCY	1	789967M1	X
13	RETURNS ELEVATOR	ELEWATOR KŁOSOWY	1	795514M4	
13	RETURNS ELEVATOR	ELEWATOR KŁOSOWY	1	795582M2	
14	STRAW WALKER	WYTRZĄSACZ	1	1615254M1	
17	MAIN DRIVE	NAPĘD GŁÓWNY	1	789930M1	X
17	MAIN DRIVE	NAPĘD GŁÓWNY	1	789931M1	X

X - not in standard offer / brak w standardowej ofercie



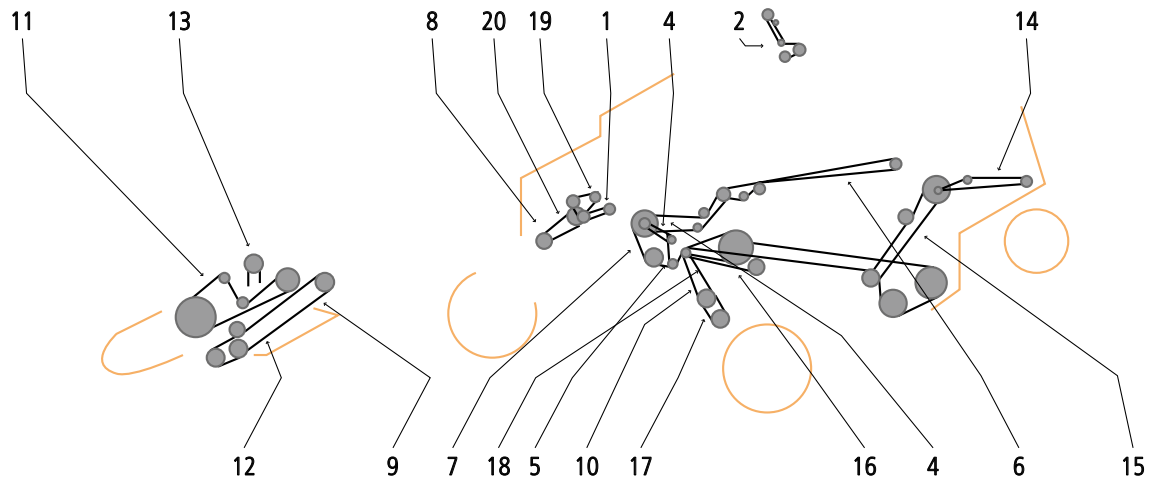
ITEM / POZYCJA	APPLICATION	OPIS	QUANTITY OF V-BELTS IN DRIVE / ILOŚĆ PASÓW W ZESPOLE	OE PART NUMBER / NUMER KATALOGOWY	COMMENT / UWAGI
1	FANNING MILL	WIALNIA	1	1616447M1	
1	FANNING MILL	WIALNIA	1	784797M2	
2	TANK UNLOADER	WYSYP ZBOŻA	1	3370141M1	
3	FANNING MILL UPPER	WIALNIA GÓRNY	1	785585M3	
5	HYDRAULIC PUMP	POMPA HYDRAULICZNA	1		
6	GENERATOR	NAPĘD GENERATORA	1	2614B156	
7	DRIVE	NAPĘD	1	789976M1	X
8	MAIN BELT	PAS GŁÓWNY	1	789930M1	X
9	MULTI FLOW		1	795582M2	
10	RETURNS	ELEWATOR KŁOSOWY	1	795514M4	
11	SHAKER DRIVE	NAPĘD WYTRZĄSACZY POPRZECZNYCH	1	1615254M1	
12	GRAIN ELEVATOR	NAPĘD PRZENOŚNIKA ZBOŻOWEGO	1	784796M2	
15	REDUCER	REDUKTOR	1		
16	KNIFE	KOSA	1	1724154M1	
17	REEL	MOTOWIDŁO	1	843313M1	X

X - not in standard offer / brak w standardowej ofercie



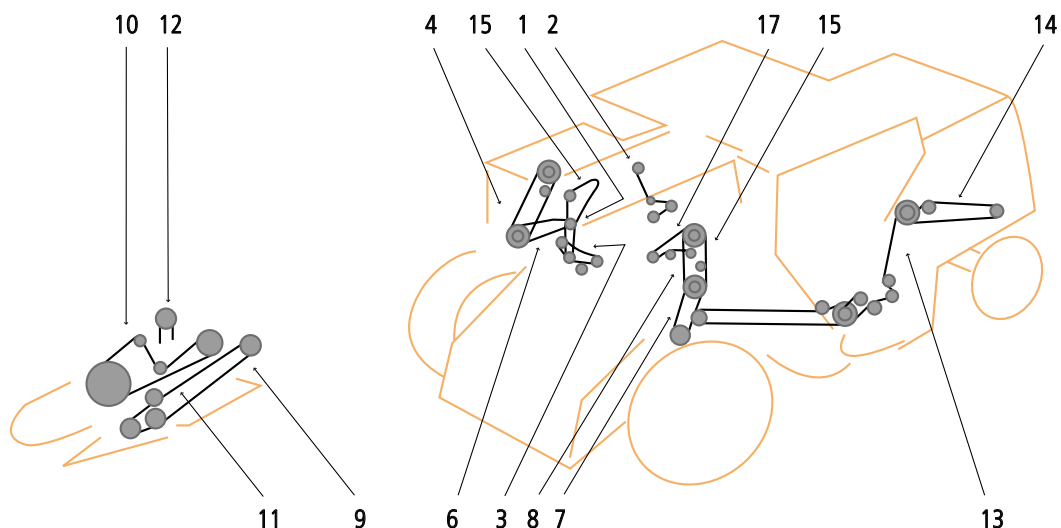
ITEM / POZYCJA	APPLICATION	OPIS	QUANTITY OF V-BELTS IN DRIVE / ILOŚĆ PASÓW W ZESPOLE	OE PART NUMBER / NUMER KATALOGOWY	COMMENT / UWAGI
1	FANNING MILL	WIALNIA	1	3043153M1	X
1	FANNING MILL	WIALNIA	1	3043154M1	X
2	TANK UNLOADER	WYSYP ZBOŻA	1	3370141M1	
3	FANNING MILL UPPER	WIALNIA GÓRNY	1	785585M3	
5	HYDRAULIC PUMP	POMPA HYDRAULICZNA	1	843313M1	X
6	GENERATOR	NAPĘD GENERATORA	1	1687531M1	
6	GENERATOR	NAPĘD GENERATORA	1	2614B156	
7	DRIVE	NAPĘD	1	789967M1	X
8	MAIN BELT	PAS GŁÓWNY	1	789930M1	X
8	MAIN BELT	PAS GŁÓWNY	1	789931M1	X
9	MULTI FLOW		1		
10	RETURNS	ELEWATOR KŁOSOWY	1	795514M4	
10	RETURNS	ELEWATOR KŁOSOWY	1	795582M2	
11	SHAKER DRIVE	NAPĘD WYTRZĄSACZY POPRZECZNYCH	1	1615254M1	
12	GRAIN ELEVATOR	NAPĘD PRZENOŚNIKA ZBOŻOWEGO	1	784796M2	
14	TRACTION DRIVE - LOWER	NAPĘD JEZDNY DOLNY	1	232511M2	X
15	REDUCER	REDUKTOR	1	789853M1	
16	KNIFE	KOSA	1	1724154M1	
17	REEL	MOTOWIDŁO	1	843313M1	X

X - not in standard offer / brak w standardowej ofercie



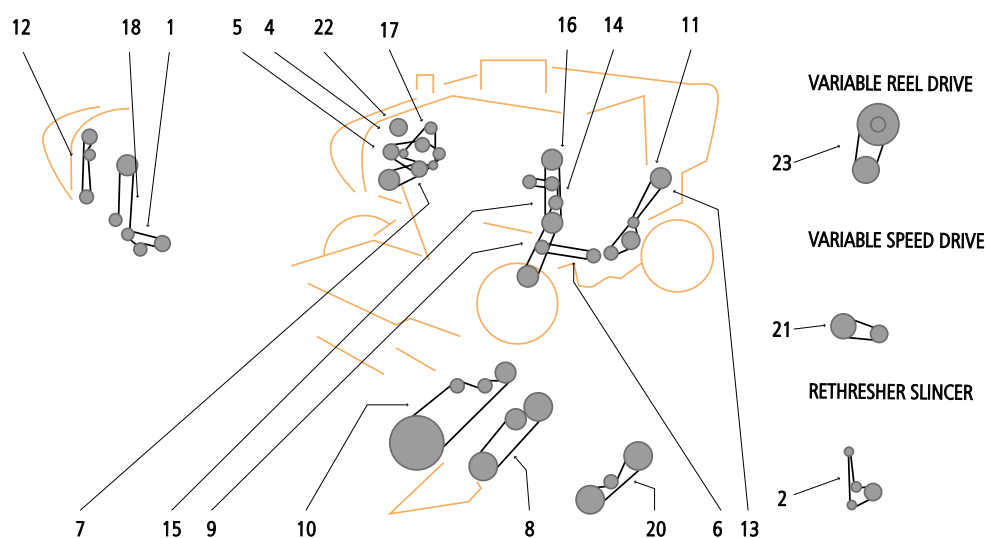
ITEM / POZYCJA	APPLICATION	OPIS	QUANTITY OF V-BELTS IN DRIVE / ILOŚĆ PASÓW W ZESPOLE	OE PART NUMBER / NUMER KATALOGOWY	COMMENT / UWAGI
0	PICK-UP	NAPĘD PODBIERACZA PRASY	1	1047702M1	
1	AIR CONDITIONING	NAPĘD KLIMATYZACJI	1	843045M1	
2	AUXILIARY CYLINDER	BĘBEN POMOCNICZY	1	834332M1	
3	CHOPPER DRIVE - HIGH SPEED	NAPĘD SIECZKARNI - DUŻA PRĘDKOŚĆ	1	843760M1	
3	CHOPPER DRIVE - LOW SPEED	NAPĘD SIECZKARNI - MAŁA PRĘDKOŚĆ	1	843759M1	
4	CLEANING FAN	NAPĘD WIALNI	1	832877M1	
5	CLEANING FAN COUNTERSHAFT	POŚREDNI WAŁ NAPĘDU WENTYLATORA	1	228997M1	X
6	COUNTERSHAFT DRIVE	NAPĘD POŚREDNI	1	843758M1	
7	CYLINDER DRIVE	NAPĘD BĘBNA MŁÓCĄCEGO	1	832873M1	X
8	AIR INTAKE	WENTYLATOR	1	240575M2	
9	KNIFE WOBBLE. 13 RIGID BAR HIGH SPEED	KOSA	1	832085M1	
9	KNIFE WOBBLE. FLOATING CUT BAR	KOSA	1	833962M1	
9	KNIFE WOBBLE. RIGID CUT BAR	KOSA	1	834190M1	
9	KNIFE WOBBLE. SPEED UP 15.16.18.20	KOSA	1	843029M1	X
10	REAR BEATER OR STRAW CHOPPER	TYLNI BĘBEN MŁÓCĄCY LUB SIECZKARNIA	1	843747M1	
11	REEL	MOTOWIDŁO	1	834140M1	
12	REEL COUNTERSHAFT	MOTOWIDŁO	1	834139M1	
13	REEL DRIVE	NAPĘD MOTOWIDŁA	1	833768M1	X
14	STRAW SPREADER	ROZTRZĄSACZ	1	843742M1	
15	STRAW WALKER	NAPĘD ZESPOŁU WYTRZĄSACZY	1	832867M1	X
16	TANK UNLOADER	WYSYP ZBOŻA	1	832878M1	
17	LOWER GROUND SPEED DRIVE	NAPĘD POŚREDNI JAZDY DOLNY	1	843732M2	X
18	UPPER GROUND SPEED DRIVE	NAPĘD POŚREDNI JAZDY GÓRNY	1	832790M3	X
18	UPPER GROUND SPEED DRIVE	NAPĘD POŚREDNI JAZDY GÓRNY	1	844091M1	X
19	WATER PUMP, FAN, ALTERNATOR	NAPĘD POMPY WODNEJ, WENTYLATORA	1	532779M92	
19	WATER PUMP, FAN, ALTERNATOR	NAPĘD POMPY WODNEJ, WENTYLATORA	1	844171M1	X
20	HYDRAULIC PUMP DRIVE	NAPĘD POMPY HYDRAULICZNEJ	1	230380M1	

X - not in standard offer / brak w standardowej ofercie



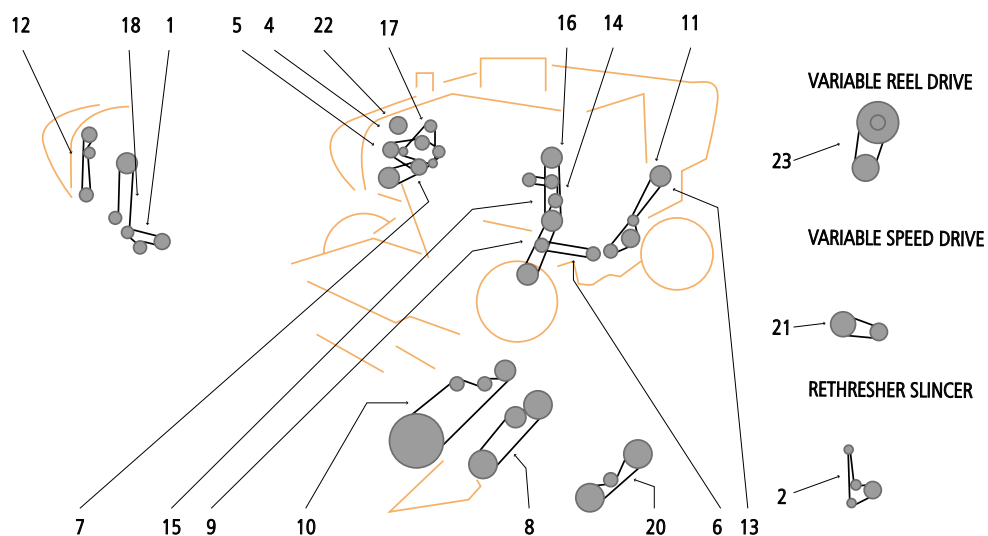
ITEM / POZYCJA	APPLICATION	OPIS	QUANTITY OF V-BELTS IN DRIVE / ILOŚĆ PASÓW W ZESPOLE	OE PART NUMBER / NUMER KATALOGOWY	COMMENT / UWAGI
0	PICK-UP	NAPĘD PODBIERACZA PRASY	1	1047702M1	
0	CHOPPER DRIVE	NAPĘD SIECZKARNI	1	1051235M1	
0	STRAW CHOPPER CORN KIT. LOW SPEED	WOLNOOBROTOWY NAPĘD SIECZKARNI	1	842935M1	
1	CLEANING FAN COUNTERSHAFT	POŚREDNI WAŁ NAPĘDU WENTYLATORA	1	227457M1	
2	AUXILIARY CYLINDER	BĘBEN POMOCNICZY	1	834332M1	
3	CLEANING FAN	NAPĘD WIALNI	1	227976M1	
3	CLEANING FAN HIGH SPEED	NAPĘD WIALNI CZYSZCZĄCEJ	1	834492M2	
5	GRAIN AUGER	NAPĘD PRZENOŚNIKA ŚLIMAKOWEGO	1	227984M1	
6	HYDRAULIC PUMP DRIVE	NAPĘD POMPY HYDRAULICZNEJ	1	843737M1	
7	TRACTION DRIVE - LOWER - 4 SPEED	NAPĘD JEZDNY DOLNY, 4 PRĘDKOŚCI	1	230097M2	
7	HYDROSTATIC DRIVE LOWER	NAPĘD HYDROSTATYCZNY DOLNY	1	834176M1	
8	HYDROSTATIC DRIVE UPPER	NAPĘD HYDROSTATYCZNY GÓRNY	1	834175M1	
9	KNIFE WOBBLE. CENTERED CHAIN DRIVE	KOSA	1	834058M1	
9	KNIFE WOBBLE. RIGID CUT BAR	KOSA	1	195671M1	
9	KNIFE WOBBLE. FLOATING CUT BAR	KOSA	1	833962M1	
9	KNIFE WOBBLE. RIGID CUT BAR	KOSA	1	834190M1	
10	REEL	MOTOWIDŁO	1	834140M1	
11	REEL COUNTERSHAFT	MOTOWIDŁO	1	834139M1	
12	REEL DRIVE	NAPĘD MOTOWIDŁA	1	833768M1	X
13	RETURN AUGER AND WALKER	NAPĘD PRZENOŚNIKA I WYTRZĄSACZA	1	227986M2	
14	STRAW SPREADER (DUAL)	ROZTRZĄSACZ (PODWÓJNY)	1	834254M1	
15	TANK UNLOADER	WYSYP ZBOŻA	1	228813M3	
16	WATER PUMP, FAN, ALTERNATOR	NAPĘD POMPY WODNEJ, WENTYLATORA	1	268847M91	
16	WATER PUMP, FAN, ALTERNATOR	NAPĘD POMPY WODNEJ, WENTYLATORA	1	532779M92	
17	MAIN DRIVE	NAPĘD GŁÓWNY	1	230556M4	X

X - not in standard offer / brak w standardowej ofercie



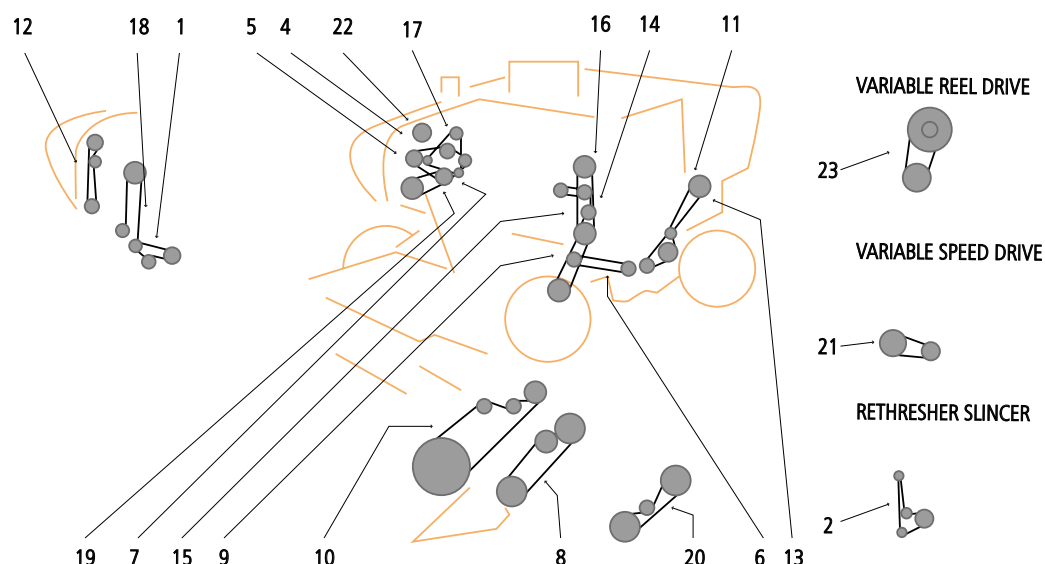
ITEM / POZYCJA	APPLICATION	OPIS	QUANTITY OF V-BELTS IN DRIVE / ILOŚĆ PASÓW W ZESPOLE	OE PART NUMBER / NUMER KATALOGOWY	COMMENT / UWAGI
1	TANK UNLOADING	NAPĘD ZESPOŁU WYŁADUNKU	1	324872M1	
1	TANK UNLOADING	NAPĘD ZESPOŁU WYŁADUNKU	1	402188M1	
2	STRAW BALER	NAPĘD PRASY	1	326586M3	
3	FANNING MILL	WIALNIA	1	321034M3	
4	TABLE DRIVE	NAPĘD	1	320595M2	
4	TABLE DRIVE	NAPĘD	1	322768M1	
5	CYLINDER DRIVE	NAPĘD BĘBNA MŁÓCĄCEGO	1	320496M3	
6	KNIFE DRIVE	NAPĘD KOSY	1	320623M2	
7	FEEDER AUGER	NAPĘD PRZENOŚNIKA ZBOŻOWEGO	1	320596M1	
8	TRACTION VARI-DRIVE	NAPĘD JAZDY	1	320551M1	X
9	HYDRAULIC PUMP	POMPA HYDRAULICZNA	1	410195M1	
10	STRAW WALKER	WYTRZĄSACZ	1	320593M2	

X - not in standard offer / brak w standardowej ofercie



ITEM / POZYCJA	APPLICATION	OPIS	QUANTITY OF V-BELTS IN DRIVE / ILOŚĆ PASÓW W ZESPOLE	OE PART NUMBER / NUMER KATALOGOWY	COMMENT / UWAGI
1	KNIFE DRIVE	NAPĘD KOSY	1	402607M1	
2	TRACTION VARI-DRIVE	NAPĘD JAZDY	1	401110M1	X
3	CYLINDER DRIVE	NAPĘD BĘBNA MŁÓCĄCEGO	1	402608M3	
4	COUNTER SHAFT DRIVE	NAPĘD POŚREDNI MŁOCARNI	1	402603M1	
5	TRACTION VARI-DRIVE	NAPĘD JAZDY	1	401109M1	X
6	STRAW WALKER	WYTRZĄSACZ	1	401753M2	
7	HYDRAULIC PUMP (AUSTIN)	POMPA HYDRAULICZNA	1	402188M1	
7	HYDRAULIC PUMP (PERKINS)	POMPA HYDRAULICZNA	1	403041M1	
8	RADIATOR FAN	NAPĘD WENTYLATORA CHŁODNICY	1	402177M1	
9	TANK UNLOADER	WYSYP ZBOŻA	1	403071M1	
10	STRAW BALER	NAPĘD PRASY	1	328656M1	
10	STRAW BALER	NAPĘD PRASY	1	328681M1	
11	FANNING MILL	WIALNIA	1	402604M1	
12	FANNING MILL	WIALNIA	1	402605M1	
13	REAR BEATER	TYLNI BĘBEN MŁÓCĄCY	1	402606M1	
14	GRAIN AUGER	NAPĘD PRZENOŚNIKA ŚLIMAKOWEGO	1	402354M1	

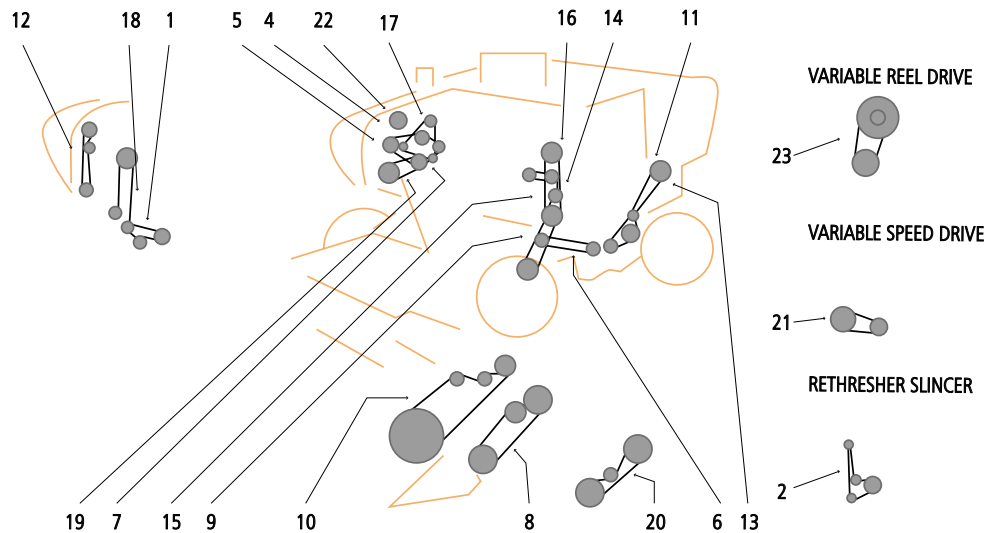
X - not in standard offer / brak w standardowej ofercie



ITEM / POZYCJA	APPLICATION	OPIS	QUANTITY OF V-BELTS IN DRIVE / ILOŚĆ PASÓW W ZESPOLE	OE PART NUMBER / NUMER KATALOGOWY	COMMENT / UWAGI
1	HYDRAULIC PUMP (MECH. S/N >5387)	POMPA HYDRAULICZNA	1	222882M2	
1	HYDRAULIC PUMP	POMPA HYDRAULICZNA	1	842413M1	
2	RADIATOR FAN (MECH. S/N 1979 - 5387)	NAPĘD WENTYLATORA	1	259047M91	
2	RADIATOR FAN	NAPĘD WENTYLATORA CHŁODNICY	1	265522M91	
3	ALTERNATOR DRIVE	NAPĘD ALTERNATORA	1	1687531M91	X
3	ALTERNATOR DRIVE	NAPĘD ALTERNATORA	1	844079M1	
4	AIR CONDITIONING	NAPĘD KLIMATYZACJI	1	1686883M1	
4	AIR CONDITIONING (S/N < 9674)	KLIMATYZACJA	1	834492M2	
4	AIR CONDITIONING (S/N >9674)	KLIMATYZACJA	1	843045M1	
5	MAIN DRIVE	NAPĘD GŁÓWNY	1	833874M1	
6	AIR INTAKE	WENTYLATOR	1	216897M1	
7	RETURN ELEVATOR	NAPĘD PRZENOŚNIKA POWROTNEGO	1	833854M2	
8	CYLINDER DRIVE	NAPĘD BĘBNA MŁÓCĄCEGO	1	833868M1	X
9	HYDROSTATIC REEL	HYDROSTATYCZNE MOTOWIDŁA	1	842845M1	
10	STRAW CHOPPER (S/N < 16539)	NAPĘD ROZDRABNIACZA SŁOMY	1	833871M1	
10	STRAW CHOPPER (S/N > 16539)	NAPĘD ROZDRABNIACZA SŁOMY	1	843948M1	X
11	STRAW CHOPPER	NAPĘD ROZDRABNIACZA SŁOMY	1	3172001M1	
11	STRAW CHOPPER (S/N <16539)	NAPĘD ROZDRABNIACZA SŁOMY	1	832866M2	
11	STRAW CHOPPER (S/N >16539)	NAPĘD ROZDRABNIACZA SŁOMY	1	843747M1	
12	STRAW CHOPPER DRIVE (S/N > 16539)	NAPĘD ROZDRABNIACZA SŁOMY	1	832906M1	
12	STRAW CHOPPER DRIVE (S/N < 16539)	NAPĘD ROZDRABNIACZA SŁOMY	1	833872M1	
12	STRAW CHOPPER DRIVE	NAPĘD ROZDRABNIACZA SŁOMY	1	843760M1	
13	STRAW SPREADER	ROZTRZĄSACZ	1	842110M1	
14	STRAW WALKER	WYTRZĄSACZ	1	833855M1	
14	STRAW WALKER	WYTRZĄSACZ	1	843310M1	
15	SHAKER SHOE	NAPĘD ZESPOŁU KOSZA SITOWEGO	1	273757M91	
16	SHAKER SHOE - COUNTERSHAFT - FAN (S/N <15716)	WIALNIA GÓRNY	1	274015M91	
16	SHAKER SHOE - COUNTERSHAFT - FAN (S/N <15716)	WIALNIA GÓRNY	2	281560M91	
17	CLEANING FAN	NAPĘD WIALNI	1	833863M1	X
17	CLEANING FAN, SMALL SEED KIT	WIALNIA DOLNY	1	842423M1	X
18	TRACTION DRIVE - UPPER	NAPĘD JEZDNY GÓRNY	1	833856M1	X
18	TRACTION DRIVE - UPPER	NAPĘD JEZDNY GÓRNY	1	833857M4	X
18	TRACTION DRIVE - UPPER	NAPĘD JEZDNY GÓRNY	1	833858M4	X
18	TRACTION UPPER (HYDRO)	NAPĘD JEZDNY GÓRNY	1	844077M1	X
19	TRACTION DRIVE - LOWER	NAPĘD JEZDNY DOLNY	1	833858M4	X

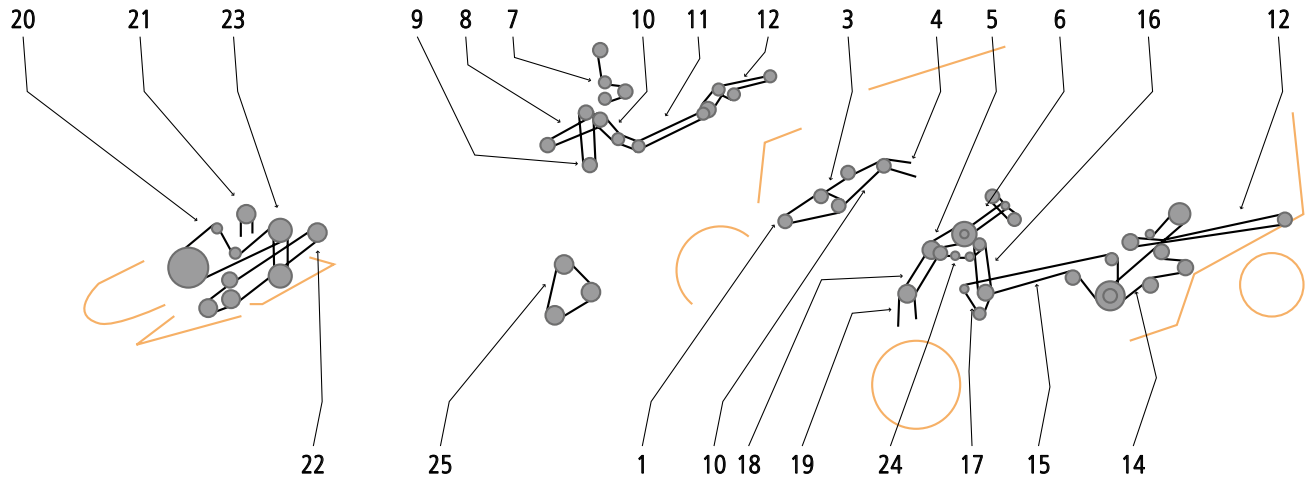
ITEM / POZYCJA	APPLICATION	OPIS	QUANTITY OF V-BELTS IN DRIVE / ILOŚĆ PASÓW W ZESPOLE	OE PART NUMBER / NUMER KATALOGOWY	COMMENT / UWAGI
19	TRACTION DRIVE - LOWER	NAPĘD JEZDNY DOLNY	1	833866M1	
20	REEL	MOTOWIDŁO	1	834140M1	
21	REEL VARIATOR	NAPĘD MOTOWIDŁA	1	833768M1	X
22	KNIFE WOBBLE	KOSA	1	834190M1	
22	WOBBLE BOX DRIVE	KOSA	1	842809M1	
23	REEL COUNTERSHAFT	MOTOWIDŁO	1	834139M1	
24	GRAIN TANK UNLOADING	NAPĘD ZESPOŁU WYSYPU ZBIORNIKA ZBOŻOWEGO	1	833873M1	

X - not in standard offer / brak w standardowej ofercie



ITEM / POZYCJA	APPLICATION	OPIS	QUANTITY OF V-BELTS IN DRIVE / ILOŚĆ PASÓW W ZESPOLE	OE PART NUMBER / NUMER KATALOGOWY	COMMENT / UWAGI
1			1	834140M1	
2	REEL VARIATOR	NAPĘD MOTOWIDŁA	1	833768M1	X
3	REEL DRIVE	NAPĘD MOTOWIDŁA	1	834139M1	
4	WOBBLE BOX DRIVE	KOSA	1	834058M1	
4	WOBBLE BOX DRIVE	KOSA	1	842809M1	
5	TRACTION DRIVE	NAPĘD JAZDY	1	833856M1	X
5	TRACTION DRIVE	NAPĘD JAZDY	1	833857M1	
6	TRACTION DRIVE	NAPĘD JAZDY	1	833859M4	X
7	TRACTION DRIVE	NAPĘD JAZDY	1	833874M1	
8	AIR INTAKE	WENTYLATOR	1	216897M1	
9	GRAIN TANK UNLOADING	NAPĘD ZESPOŁU WYSYPU ZBIORNIKA ZBOŻOWEGO	1	833873M1	
10	COUNTERSHAFT SHOE - FAN	WAŁ POŚREDNI - WENTYLATOR	1	842851M1	
11	STRAW SPREADER	ROZTRZĄSACZ	1	842110M1	
12	STRAW WALKER	WYTRZĄSACZ	1	833855M1	
12	STRAW WALKER	WYTRZĄSACZ	1	843310M1	
14	SHAKER SHOE DRIVE	NAPĘD ZESPOŁU KOSZA SITOWEGO	1	842419M1	
15	CLEANING FAN	NAPĘD WIALNI	1	833863M3	X
15	SMALL SEED KIT	PRZYSTAWKA DO MAŁYCH ZIAREN	1	842423M1	X
16	HYDRAULIC PUMP	POMPA HYDRAULICZNA	1	222882M2	
16	HYDRAULIC PUMP	POMPA HYDRAULICZNA	1	842413M1	
17	RADIATOR FAN	NAPĘD WENTYLATORA CHŁODNICY	1	273837M91	
18	ALTERNATOR DRIVE	NAPĘD ALTERNATORA	1	259047M91	
18	RADIATOR FAN	NAPĘD WENTYLATORA CHŁODNICY	1	842383M1	
18	RADIATOR FAN	NAPĘD WENTYLATORA CHŁODNICY	1	843008M1	
19	AIR CONDITIONING	NAPĘD KLIMATYZACJI	1	834492M2	
19	AIR CONDITIONING	NAPĘD KLIMATYZACJI	1	843045M1	
20	HYDROSTATIC REEL DRIVE	HYDROSTATYCZNE MOTOWIDŁA	1	842845M1	
22	STRAW CHOPPER DRIVE	NAPĘD ROZDRABNIACZA SŁOMY	1	833871M1	
23	STRAW CHOPPER DRIVE	NAPĘD ROZDRABNIACZA SŁOMY	1	832866M2	
24	STRAW CHOPPER DRIVE	NAPĘD ROZDRABNIACZA SŁOMY	1	833872M1	
24	STRAW CHOPPER DRIVE	NAPĘD ROZDRABNIACZA SŁOMY	1	843324M1	
25	RETURNS ELEVATOR	ELEWATOR KŁOSOWY	1	833854M2	

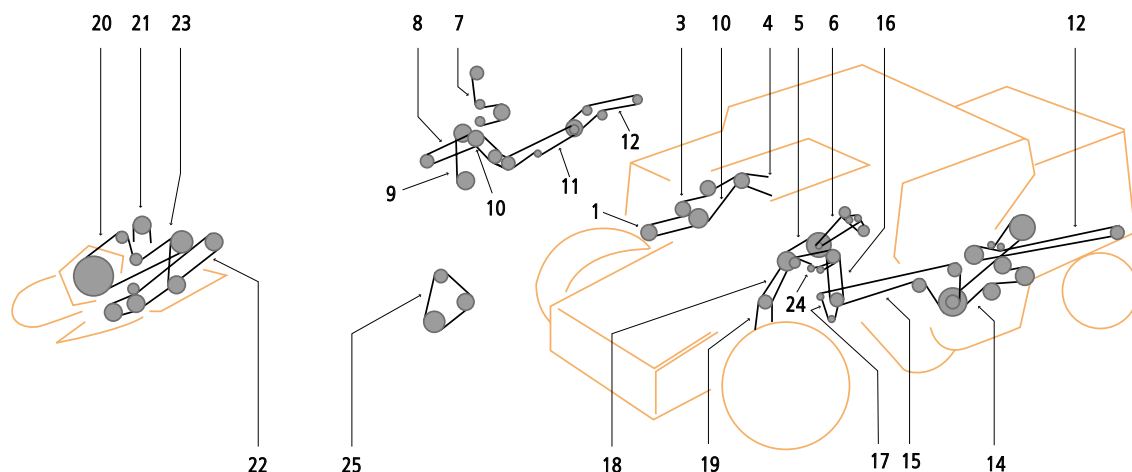
X - not in standard offer / brak w standardowej ofercie



ITEM / POZYCJA	APPLICATION	OPIS	QUANTITY OF V-BELTS IN DRIVE / ILOŚĆ PASÓW W ZESPOLE	OE PART NUMBER / NUMER KATALOGOWY	COMMENT / UWAGI
1	HYDRAULIC PUMP DRIVE	NAPĘD POMPY HYDRAULICZNEJ	1	222882M2	
1	HYDRAULIC PUMP DRIVE	NAPĘD POMPY HYDRAULICZNEJ	1	842413M1	
1	RADIATOR FAN	WENTYLATOR	1	833870M1	
1	HYDRAULIC PUMP DRIVE	NAPĘD POMPY HYDRAULICZNEJ	1	842464M2	
2	RADIATOR FAN	WENTYLATOR	1	259047M91	
2	RADIATOR FAN	WENTYLATOR	1	833869M1	
3	ALTERNATOR DRIVE	ALTERNATOR	1	1687531M1	
3	ALTERNATOR DRIVE	ALTERNATOR	1	844079M1	
4	AIR CONDITIONING	KLIMATYZACJA	1	1686883M1	
4	AIR CONDITIONING	KLIMATYZACJA	1	834492M1	
4	AIR CONDITIONING	KLIMATYZACJA	1	842463M1	
4	AIR CONDITIONING	KLIMATYZACJA	1	843045M1	
5	MAIN DRIVE	NAPĘD GŁÓWNY	1	833865M1	
6	AIR INTAKE	WENTYLATOR	1	833867M1	
7	RETURNS ELEVATOR	ELEWATOR KŁOSOWY	1	833854M1	
9	REEL COUNTERSHAFT	MOTOWIDŁO	1	842845M1	
10	STRAW CHOPPER DRIVE	NAPĘD ROZDRABNIACZA SŁOMY	1	833871M1	
10	STRAW CHOPPER (S/N > 9413)	SIECZKARNIA	1	843948M1	X
11	STRAW CHOPPER DRIVE	NAPĘD ROZDRABNIACZA SŁOMY	1	832866M2	
11	STRAW CHOPPER (S/N > 9413)	SIECZKARNIA	1	843747M1	
12	STRAW CHOPPER DRIVE	NAPĘD ROZDRABNIACZA SŁOMY	1	843760M1	
12	STRAW CHOPPER DRIVE (S/N > 9413)	SIECZKARNIA	1	832906M1	
12	STRAW CHOPPER DRIVE (S/N < 9413)	SIECZKARNIA	1	833872M1	
13	STRAW SPREADER	ROZTRZĄSACZ	1	842110M1	
14	STRAW WALKER	WYTRZĄSACZ	1	833860M1	
15	SHAKER SHOE DRIVE	PODSIEWACZ	1	273757M91	
16	SHAKER SHOE - COUNTERSHAFT - FAN	WIALNIA GÓRNY	1	274015M91	
16	SHAKER SHOE - COUNTERSHAFT - FAN	WIALNIA GÓRNY	2	281560M91	
17	CLEANING FAN	WIALNIA DOLNY	1	833863M1	X
17	CLEANING FAN, SMALL SEED KIT	WIALNIA DOLNY	1	842423M1	X
18	TRACTION DRIVE - UPPER - 4 SPEED	NAPĘD JEZDNY GÓRNY, 4 PRĘDKOŚCI	1	833858M4	X
18	TRACTION HYDROSTATIC DRIVE - UPPER	NAPĘD JEZDNY HYDROSTATYCZNY GÓRNY	1	833866M1	
19	TRACTION DRIVE - LOWER - 4 SPEED	NAPĘD JEZDNY DOLNY, 4 PRĘDKOŚCI	1	833858M4	X
19	TRACTION HYDROSTATIC DRIVE - LOWER	NAPĘD JEZDNY HYDROSTATYCZNY DOLNY	1	833866M1	
20	REEL COUNTERSHAFT	MOTOWIDŁO	1	834140M1	
21	REEL DRIVE	MOTOWIDŁO	1	833768M1	X
22	KNIFE DRIVE, RIDIG CUT BAR 13 FT.	KOSA 3,90 M	1	834058M1	
22	WOBBLE BOX, WITH 30 FT. TABLE	KOSA HEDER 9,0 M	1	210774M1	

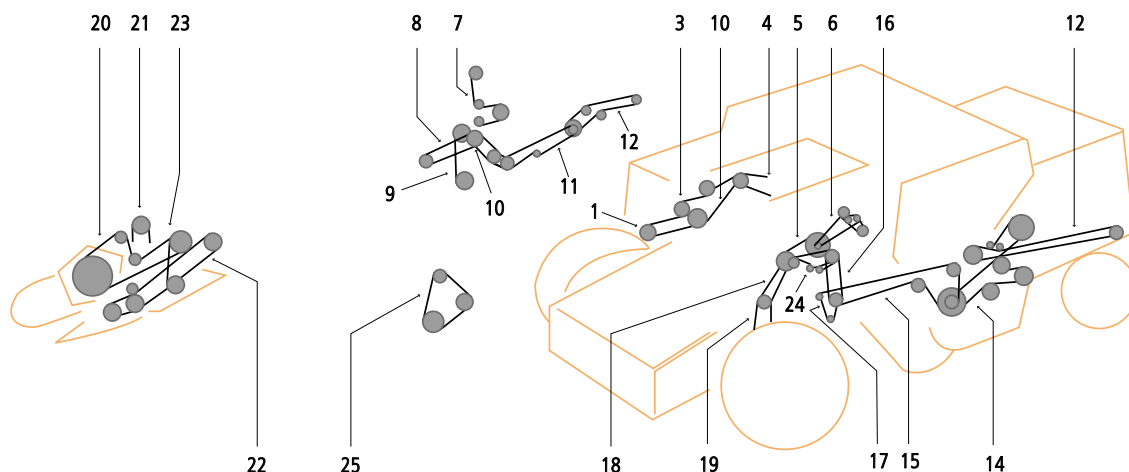
ITEM / POZYCJA	APPLICATION	OPIS	QUANTITY OF V-BELTS IN DRIVE / ILOŚĆ PASÓW W ZESPOLE	OE PART NUMBER / NUMER KATALOGOWY	COMMENT / UWAGI
22	KNIFE WOBBLE, RIDIG CUT BAR WITH SPEED UP KIT	KOSA	1	832085M1	
22	KNIFE WOBBLE, FLOATING CUT BAR	KOSA	1	833962M1	
22	KNIFE WOBBLE RIDIG CUT BAR, 15 FT. - 24 FT.	KOSA	1	834190M1	
22	WOBBLE BOX, WITH DRAPER TABLE	KOSA	1	842809M1	
23	REEL COUNTERSHAFT	MOTOWIDŁO	1	834139M1	
24	GRAIN TANK UNLOADING	NAPĘD ZESPOŁU WYSYPU ZBIORNIKA ZBOŻOWEGO	1	833862M3	
24	ALTERNATOR, V8 ENGINE (S/N > 13173)	ALTERNATOR	1	3040950M91	
25	ALTERNATOR, V8 ENGINE (S/N < 13173)	ALTERNATOR	1	844163M1	X

X - not in standard offer / brak w standardowej ofercie



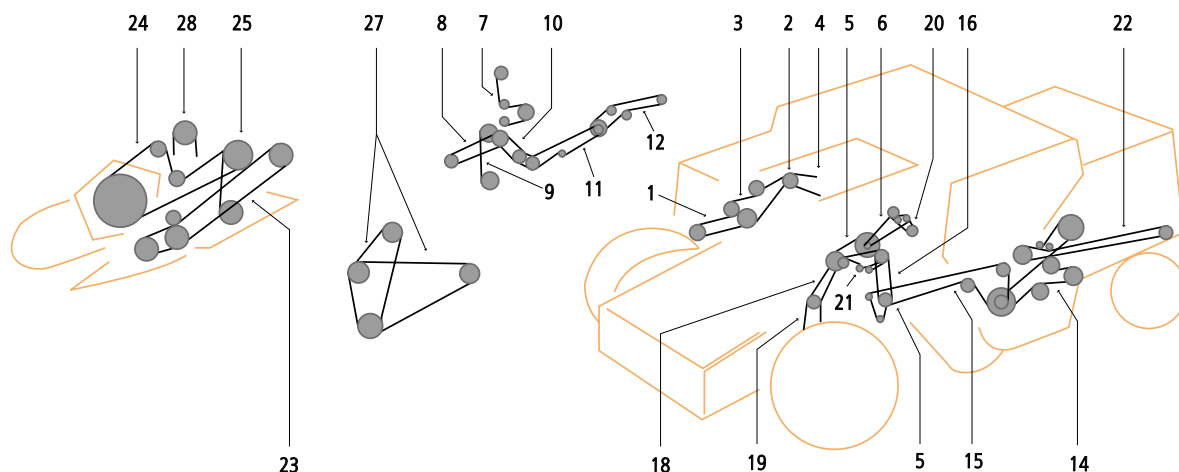
ITEM / POZYCJA	APPLICATION	OPIS	QUANTITY OF V-BELTS IN DRIVE / ILOŚĆ PASÓW W ZESPOLE	OE PART NUMBER / NUMER KATALOGOWY	COMMENT / UWAGI
1	REEL DRIVE	NAPĘD MOTOWIDŁA	1	834140M1	
2	REEL VARIATOR	NAPĘD MOTOWIDŁA	1	833768M1	X
3	REEL DRIVE	NAPĘD MOTOWIDŁA	1	834139M1	
4	WOBBLE BOX DRIVE	KOSA	1	834058M1	
4	WOBBLE BOX DRIVE	KOSA	1	834190M1	
4	WOBBLE BOX DRIVE	KOSA	1	842809M1	
5	TRACTION DRIVE	NAPĘD JAZDY	1	833858M4	X
5	HYDROSTATICS TRACTION DRIVE	HYDROSTATYCZNY NAPĘD JAZDY	1	833866M1	
6	MAIN DRIVE	NAPĘD GŁÓWNY	1	833865M1	
7	AIR INTAKE	WENTYLATOR	1	833867M1	
8	GRAIN TANK UNLOADING	NAPĘD ZESPOŁU WYSYPU ZBIORNIKA ZBOŻOWEGO	1	833862M3	
9	COUNTERSHAFT SHOE - FAN	WAŁ POŚREDNI - WENTYLATOR	1	842851M1	
10	STRAW SPREADER	ROZTRZĄSACZ	1	842110M1	
11	STRAW WALKER	WYTRZĄSACZ	1	833860M1	
11	STRAW WALKER	WYTRZĄSACZ	1	843302M1	
12	SHAKER SHOE DRIVE	NAPĘD ZESPOŁU KOSZA SITOWEGO	1	833863M3	X
12	SHAKER SHOE DRIVE	NAPĘD ZESPOŁU KOSZA SITOWEGO	1	842419M1	
13	CLEANING FAN DRIVE	NAPĘD WIALNI CZYSZCZĄCEJ	1	842423M1	X
14	HYDRAULIC PUMP	POMPA HYDRAULICZNA	1	222882M2	
14	HYDRAULIC PUMP	POMPA HYDRAULICZNA	1	842413M1	
14	HYDRAULIC PUMP	POMPA HYDRAULICZNA	1	842464M2	
15	ALTERNATOR DRIVE	NAPĘD ALTERNATORA	1	842417M1	
16	ALTERNATOR DRIVE	NAPĘD ALTERNATORA	1	521404M1	
16	ALTERNATOR DRIVE	NAPĘD ALTERNATORA	1	842796M1	
17	RADIATOR FAN	NAPĘD WENTYLATORA CHŁODNICY	1	833869M1	
17	RADIATOR FAN	NAPĘD WENTYLATORA CHŁODNICY	1	833870M1	
17	RADIATOR FAN	NAPĘD WENTYLATORA CHŁODNICY	1	843008M1	
18	AIR CONDITIONING	NAPĘD KLIMATYZACJI	1	834492M2	
18	AIR CONDITIONING	NAPĘD KLIMATYZACJI	1	842463M1	
18	AIR CONDITIONING	NAPĘD KLIMATYZACJI	1	843045M1	
19	HYDROSTATIC REEL DRIVE	HYDROSTATYCZNE MOTOWIDŁA	1	842845M1	
21	STRAW CHOPPER	NAPĘD ROZDRABNIACZA SŁOMY	1	833871M1	
22	STRAW CHOPPER	NAPĘD ROZDRABNIACZA SŁOMY	1	832866M2	
23	STRAW CHOPPER	NAPĘD ROZDRABNIACZA SŁOMY	1	833872M1	
23	STRAW CHOPPER	NAPĘD ROZDRABNIACZA SŁOMY	1	843324M1	
24	RETURNS ELEVATOR	ELEWATOR KŁOSOWY	1	833854M2	

X - not in standard offer / brak w standardowej ofercie



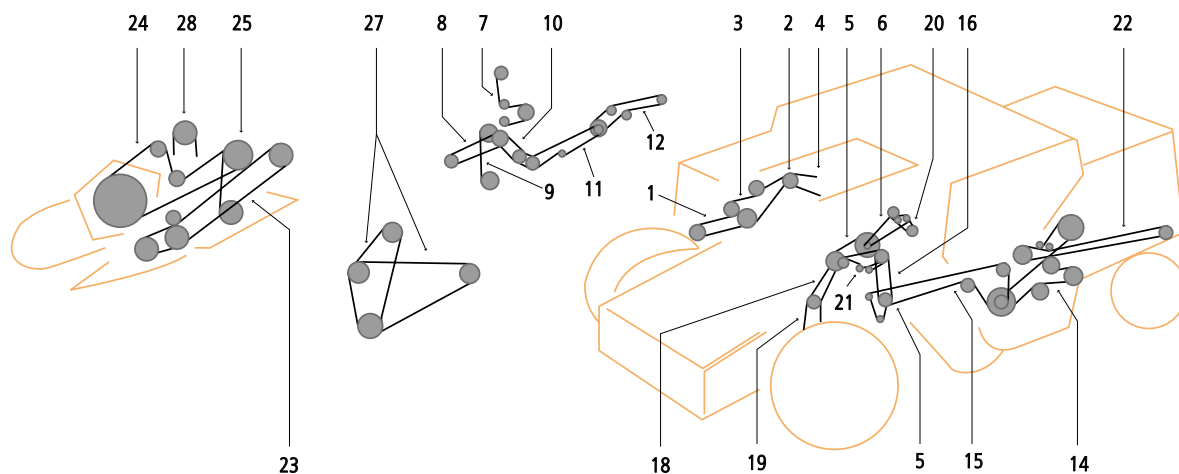
ITEM / POZYCJA	APPLICATION	OPIS	QUANTITY OF V-BELTS IN DRIVE / ILOŚĆ PASÓW W ZESPOLE	OE PART NUMBER / NUMER KATALOGOWY	COMMENT / UWAGI
1	HYDRAULIC PUMP	POMPA HYDRAULICZNA	1	842413M1	
2	RADIATOR FAN	NAPĘD WENTYLATORA CHŁODNICY	1	265522M91	
3	ALTERNATOR DRIVE	NAPĘD ALTERNATORA	1	844079M1	
4	AIR CONDITIONING (S/N > 25658)	KLIMATYZACJA	1	1614372M1	X
4	AIR CONDITIONING	NAPĘD KLIMATYZACJI	1	3386214M1	X
4	AIR CONDITIONING	NAPĘD KLIMATYZACJI	1	521110M1	X
4	AIR CONDITIONING (S/N < 25658)	KLIMATYZACJA	1	529964M1	
5	MAIN DRIVE	NAPĘD GŁÓWNY	1	833874M1	
5	MAIN DRIVE	NAPĘD GŁÓWNY	1	844475M1	X
6	ROTARY SCREEN COUNTERSHAFT	NAPĘD ZESPOŁU ROTORA KOSZA CHŁODNICY	1	154097M1	X
7	RETURNS ELEVATOR	ELEWATOR KŁOSOWY	1	833854M2	
8	CYLINDER DRIVE	NAPĘD BĘBNA MŁÓCĄCEGO	1	833868M1	X
9	HYDROSTATIC REEL	HYDROSTATYCZNE MOTOWIDŁA	1	842845M1	
10	STRAW CHOPPER, FRONT	SIECZKARNIA PRZEDNIA	1	843948M1	X
11	STRAW CHOPPER, CENTER	SIECZKARNIA POŚRED.	1	843747M1	
12	STRAW CHOPPER, REAR	SIECZKARNIA TYLNA	1	843760M1	
13	STRAW SPREADER, REAR	TYLNI ROZTRZĄSACZ	1	842110M1	
14	STRAW WALKER	WYTRZĄSACZ	1	843310M1	
15	SHAKER SHOE	NAPĘD ZESPOŁU KOSZA SITOWEGO	1	273757M91	
16	SHAKER SHOE - COUNTERSHAFT - FAN	WIALNIA GÓRNY	1	281560M1	
17	CLEANING FAN	NAPĘD WIALNI	1	833863M1	X
17	CLEANING FAN, SMALL SEED KIT	WIALNIA DOLNY	1	842423M1	X
18	TRACTION DRIVE - UPPER - 4 SPEED	NAPĘD JEZDNY GÓRNY, 4 PRĘDKOŚCI	1	833858M4	X
18	TRACTION, UPPER (S/N > 27544)	NAPĘD JEZDNY GÓRNY	1	833866M1	
18	TRACTION HYDROSTATIC DRIVE - UPPER	NAPĘD JEZDNY HYDROSTATYCZNY GÓRNY	1	844077M1	X
19	TRACTION LOWER, 4 SPEED (S/N > 27544)	NAPĘD JEZDNY DOLNY, 4 PRĘDKOŚCI	1	280071M1	X
19	TRACTION DRIVE - LOWER - 4 SPEED	NAPĘD JEZDNY DOLNY, 4 PRĘDKOŚCI	1	833859M4	X
19	TRACTION HYDROSTATIC DRIVE - LOWER	NAPĘD JEZDNY HYDROSTATYCZNY DOLNY	1	833866M1	
20	AIR INTAKE	WENTYLATOR	1	844307M1	X
21	TANK UNLOADER	WYSYP ZBOŻA	1	833873M1	
23	WOBBLE BOX, RIGID CUT BAR, SP UP	KOSA	1	195671M1	
23	WOBBLE BOX, RIGID CUT BAR 22 FT. & 24 FT.	KOSA	1	210774M1	
23	WOBBLE BOX, FLOATING CUT BAR 22 FT.	KOSA	1	227455M1	
23	WOBBLE BOX, FLOATING CUT BAR 15 FT. - 20 FT.	KOSA	1	833962M1	
23	WOBBLE BOX, RIGID CUT BAR, 15 FT. - 24 FT.	KOSA	1	834190M1	
24	REEL	MOTOWIDŁO	1	834140M1	
25	REEL COUNTERSHAFT	MOTOWIDŁO	1	834139M1	
26	REEL VARIATOR	NAPĘD MOTOWIDŁA	1	833768M1	X

X - not in standard offer / brak w standardowej ofercie



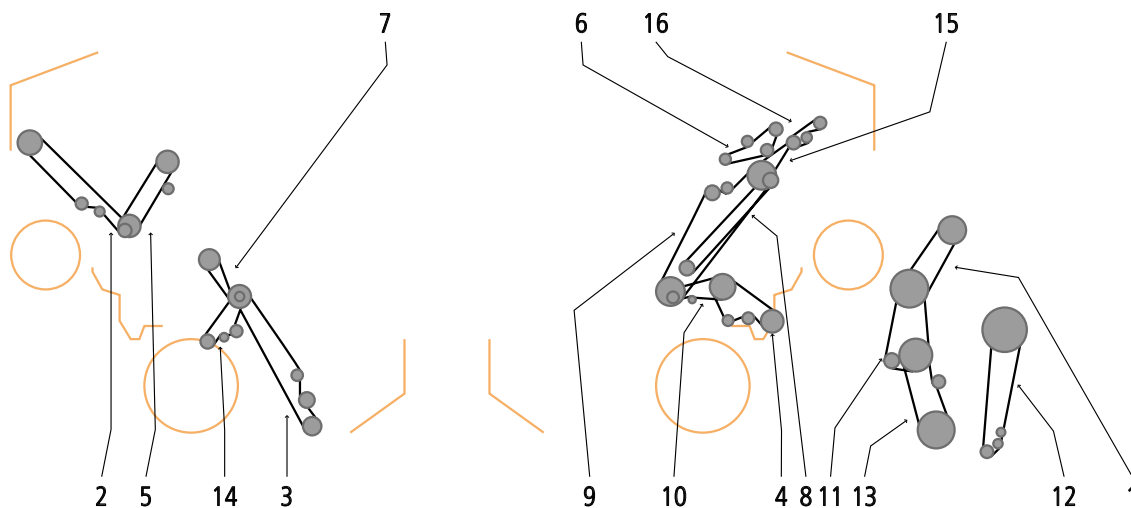
ITEM / POZYCJA	APPLICATION	OPIS	QUANTITY OF V-BELTS IN DRIVE / ILOŚĆ PASÓW W ZESPOLE	OE PART NUMBER / NUMER KATALOGOWY	COMMENT / UWAGI
1	HYDRAULIC PUMP DRIVE	NAPĘD POMPY HYDRAULICZNEJ	1	842413M1	
2	RADIATOR AND FAN DRIVE	WENTYLATOR	1	259047M91	
2	RADIATOR AND FAN DRIVE	WENTYLATOR	1	284633M91	
3	ALTERNATOR DRIVE	ALTERNATOR	1	844079M1	
4	AIR CONDITIONING COMPRESSOR	NAPĘD KOMPRESORA KLIMATYZACJI	1	529964M1	
5	MAIN DRIVE	NAPĘD GŁÓWNY	1	833865M1	
6	ROTARY SCREEN COUNTERSHAFT	NAPĘD ZESPOŁU ROTORA KOSZA CHŁODNICY	1	833867M1	
7	RETURNS ELEVATOR	ELEWATOR KŁOSOWY	1	833854M2	
9	HYDRAULIC REEL DRIVE	HYDRAULIKA MOTOWIDŁA	1	842845M1	
10	FRONT STRAW CHOPPER	NAPĘD ROZDRABNIACZA SŁOMY	1	843948M1	X
11	STRAW CHOPPER, CENTER	SIECZKARNIA POŚRED.	1	843747M1	
12	STRAW CHOPPER REAR	SIECZKARNIA	1	843760M1	
12	STRAW CHOPPER REAR	SIECZKARNIA	1	844496M1	X
13	STRAW SPREADER, REAR	ROZTRZĄSACZ	1	842110M1	
14	STRAW WALKER DRIVE	NAPĘD WYTRZĄSACZY	1	843302M1	
15	SHAKER SHOE DRIVE	PODSIEWACZ	1	273757M91	
16	SHAKER SHOE - COUNTERSHAFT - FAN	WIALNIA GÓRNY	1	281560M1	
17	CLEANING FAN	WIALNIA DOLNY	1	833863M1	X
17	CLEANING FAN, SMALL SEED KIT	WIALNIA DOLNY	1	842423M1	X
18	TRACTION DRIVE - UPPER - 4 SPEED	NAPĘD JEZDNY GÓRNY, 4 PRĘDKOŚCI	1	833858M4	X
18	TRACTION DRIVE - UPPER	NAPĘD JEZDNY GÓRNY	1	833866M1	
18	TRACTION DRIVE - UPPER	NAPĘD JEZDNY GÓRNY	1	844336M1	X
19	TRACTION DRIVE - LOWER - 4 SPEED	NAPĘD JEZDNY DOLNY, 4 PRĘDKOŚCI	1	833857M4	X
19	TRACTION DRIVE - LOWER - 4 SPEED	NAPĘD JEZDNY DOLNY, 4 PRĘDKOŚCI	1	833858M4	X
19	TRACTION DRIVE - LOWER	NAPĘD JEZDNY DOLNY	1	833866M1	
19	TRACTION DRIVE - LOWER	NAPĘD JEZDNY DOLNY	1	844336M1	X
20	COUNTERSHAFT TO ROTARY SCREEN	WENTYLATOR	1	844306M1	
21	TANK UNLOADER	WYSYP ZBOŻA	1	833862M3	
22	WOBBLE BOX, FLOATING 22 FT.	KOSA 6,6 M	1	227455M1	
22	WOBBLE BOX, FLOATING 22 FT.	KOSA 6,6 M	1	832832M1	
22	WOBBLE BOX, FLOATING 15 FT. - 20 FT.	KOSA 4,5-6,0 M	1	833962M1	
23	WOBBLE BOX, RIGID CUT BAR 15 FT. - 20 FT. TABLE	KOSA 4,5-6,0 M	1	195671M1	
23	WOBBLE BOX, RIGID CUT BAR, 22 FT. & 24 FT. TABLE	KOSA 6,6-7,2 M	1	210774M1	
23	WOBBLE BOX DRIVE	KOSA	1	834190M1	
23	DRAPER TABLE	NAPĘD PRZENOŚNIKA	1	842809M1	
24	REEL COUNTERSHAFT	MOTOWIDŁO	1	834140M1	
25	REEL COUNTERSHAFT	MOTOWIDŁO	1	834139M1	
27	ALTERNATOR DRIVE	ALTERNATOR, POMPA WODY	1	844163M1	X

X - not in standard offer / brak w standardowej ofercie



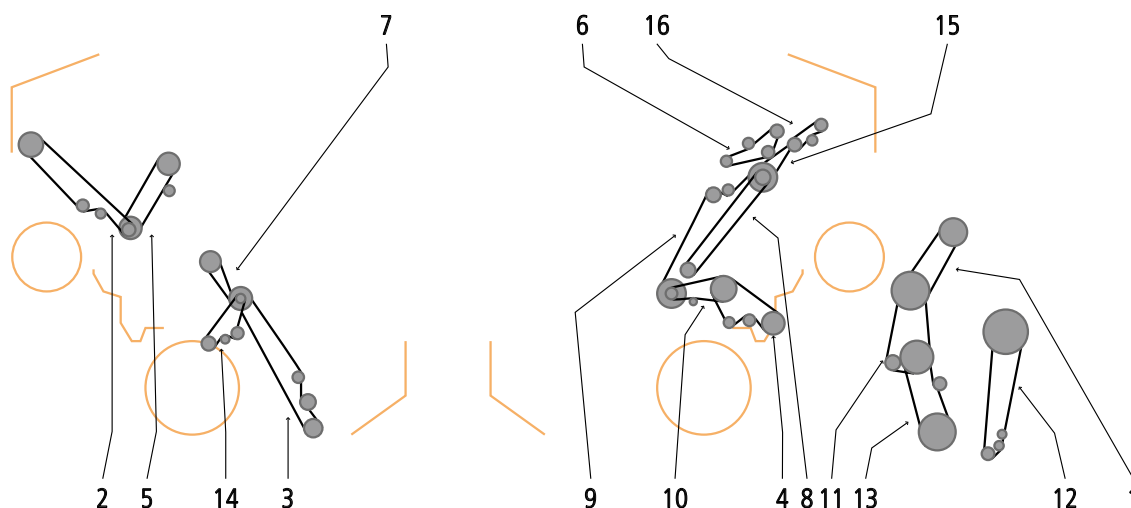
ITEM / POZYCJA	APPLICATION	OPIS	QUANTITY OF V-BELTS IN DRIVE / ILOŚĆ PASÓW W ZESPOLE	OE PART NUMBER / NUMER KATALOGOWY	COMMENT / UWAGI
1	REEL DRIVE	NAPĘD MOTOWIDŁA	1	211666M1	
2	REEL VARIATOR	NAPĘD MOTOWIDŁA	1	210627M1	
3	KNIFE DRIVE	NAPĘD KOSY	1	611353M1	
4	TANK UNLOADER	WYSYP ZBOŻA	1	610097M1	
4	TANK UNLOADER	WYSYP ZBOŻA	1	610846M1	
5	TANK UNLOADER	WYSYP ZBOŻA	1	610841M1	
6	TRACTION VARI-DRIVE	NAPĘD JAZDY	1	229863M1	X
7	REAR BEATER	TYLNI BĘBEN MŁÓCĄCY	1	610119M1	
7	REAR BEATER	TYLNI BĘBEN MŁÓCĄCY	1	612938M1	
8	BEATER BEHIND CYLINDER	NAPĘD BĘBNA MŁÓCĄCEGO	1	610506M1	
9	STRAW SPREADER	ROZTRZĄSACZ	1	610842M1	
10	STRAW WALKER	WYTRZĄSACZ	1	GT5027	X
11	FANNING MILL	WIALNIA	1	610470M1	
12	RADIATOR FAN	NAPĘD WENTYLATORA CHŁODNICY	1	610813M1	
12	RADIATOR FAN	NAPĘD WENTYLATORA CHŁODNICY	1	611588M1	
12	RADIATOR FAN	NAPĘD WENTYLATORA CHŁODNICY	1	612563M1	

X - not in standard offer / brak w standardowej ofercie



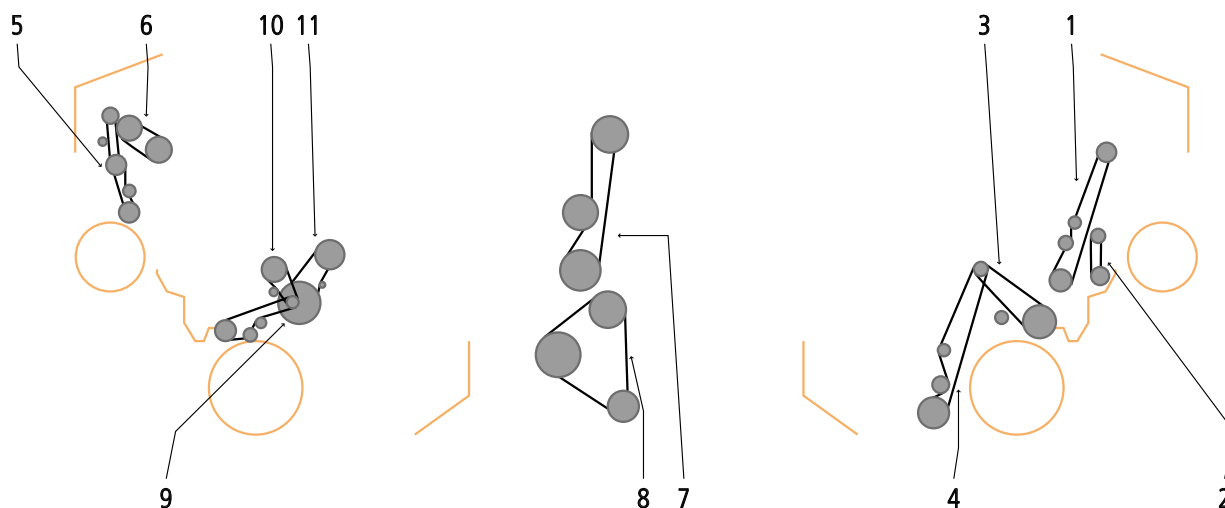
ITEM / POZYCJA	APPLICATION	OPIS	QUANTITY OF V-BELTS IN DRIVE / ILOŚĆ PASÓW W ZESPOLE	OE PART NUMBER / NUMER KATALOGOWY	COMMENT / UWAGI
1	AIR CONDITIONING COMPRESSOR	NAPĘD KOMPRESORA KLIMATYZACJI	1	525906M1	
2	SPREADER DRIVE	NAPĘD ROZTRZĄSACZA	1	168023W1	X
2	CHOPPER DRIVE	NAPĘD SIECZKARNI	1	178128W1	X
3	TABLE DRIVE FEEDER (3V) 218	NAPĘD PRZENOŚNIKA POZIOMEGO	1	2621170W1	
4	GRAIN ELEVATOR DRIVE	NAPĘD PRZENOŚNIKA ZIARNOWEGO	1	227455M1	
5	SPREADER JACKSHAFT DRIVE	NAPĘD WAŁKA POŚREDNIEGO ROZTRZĄSACZA	1	227455M1	
6	PROPULSION PUMP DRIVE	NAPĘD POMPY	1	9811830W2	
7	RETURN ELEVATOR DRIVE	NAPĘD PRZENOŚNIKA POWROTNEGO	1	619760W1	X
8	UNLOADER DRIVE	NAPĘD WYSYPU	1	101102M1	
9	BEATER DRIVE	NAPĘD MŁOCARNI	1	624390W1	X
10	SHAKER SHOE PITMAN DRIVE	NAPĘD WYTRZĄSACZA SŁOMY	1	2593000W1	
11	ALTERNATOR AND FAN DRIVE	NAPĘD ALTERNATORA I WENTYLATORA	1	2634420W1	
12	ROTARY SCREEN DRIVE	NAPĘD KOSZA CHŁODNICY	1	1764410W1	
13	ROTARY SCREEN COUNTERSHAFT	NAPĘD ZESPOŁU ROTORA KOSZA CHŁODNICY	1	2634420W1	
14	FAN DRIVE	NAPĘD WENTYLATORA	1	2612330W1	X
15	FEED IMPELLER DRIVE	NAPĘD PODAJNIKA	1	1594240W1	
16	ROTOR DRIVE	NAPĘD ROTORA	1	1669570W1	

X - not in standard offer / brak w standardowej ofercie



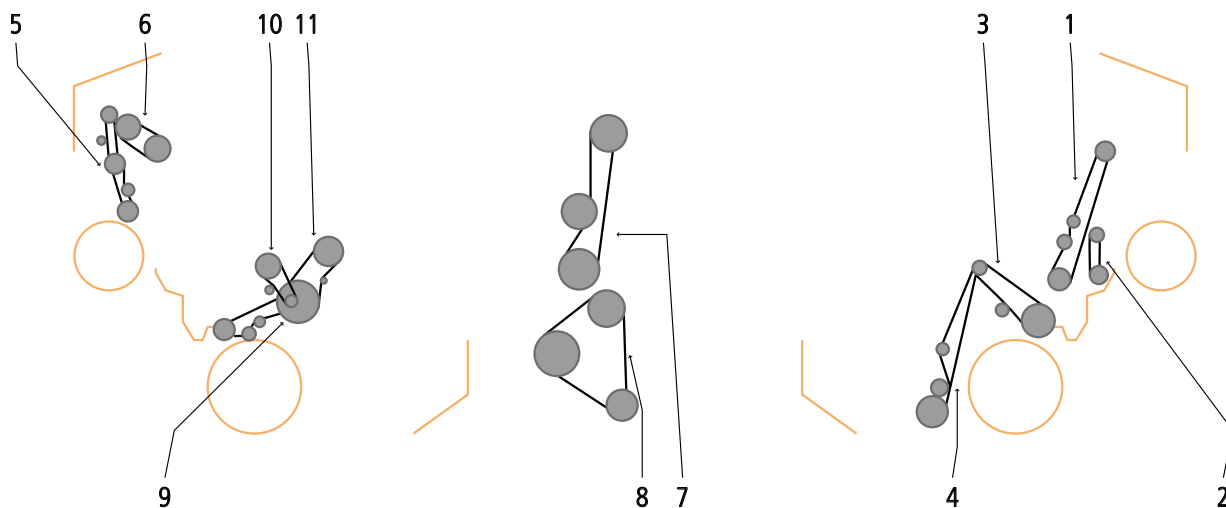
ITEM / POZYCJA	APPLICATION	OPIS	QUANTITY OF V-BELTS IN DRIVE / ILOŚĆ PASÓW W ZESPOLE	OE PART NUMBER / NUMER KATALOGOWY	COMMENT / UWAGI
1	AIR CONDITIONING COMPRESSOR	NAPĘD KOMPRESORA KLIMATYZACJI	1	531603M1	
2	CHOPPER DRIVE	NAPĘD SIECZKARNI	1	103320M1	
2	SPREADER DRIVE	NAPĘD ROZTRZĄSACZA	1	1680230W1	
3	HIGH CAPACITY FEEDER DRIVE	NAPĘD PRZENOŚNIKA POCHYLEGO	1	104072W1	
3	STANDARD FEEDER DRIVE	NAPĘD PRZENOŚNIKA POCHYLEGO	1	108190W1	
3	STANDARD FEEDER DRIVE	NAPĘD PRZENOŚNIKA POCHYLEGO	1	2621170W1	
4	GRAIN ELEVATOR DRIVE	NAPĘD PRZENOŚNIKA ZIARNOWEGO	1	227455M1	
5	CHOPPER JACKSHAFT	NAPĘD WAŁKA POŚREDNIEGO ROZDRABNIACZA SŁOMY	1	103319M1	
5	SPREADER JACKSHAFT DRIVE	NAPĘD WAŁKA POŚREDNIEGO ROZTRZĄSACZA	1	227455M1	
6	PROPULSION PUMP DRIVE	NAPĘD POMPY	1	104179W1	
6	PROPULSION PUMP (220HP ENGINE)	NAPĘD POMPY	1	9811830W2	
7	RETURN ELEVATOR DRIVE	NAPĘD PRZENOŚNIKA POWROTNEGO	1	2619760W1	
8	UNLOADER DRIVE	NAPĘD WYSYPU	1	101102M1	
9	BEATER DRIVE	NAPĘD MŁOCARNI	1	2624390W1	
10	SHAKER SHOE PITMAN DRIVE	NAPĘD WYTRZĄSACZA SŁOMY	1	2593000W1	
11	ALTERNATOR AND FAN DRIVE	NAPĘD ALTERNATORA I WENTYLATORA	1	1076753M1	X
11	ALTERNATOR DRIVE	NAPĘD ALTERNATORA	1	111677W1	X
12	ROTARY SCREEN DRIVE	NAPĘD KOSZA CHŁODNICY	1	1764410W1	
13	ROTARY SCREEN COUNTERSHAFT	NAPĘD ZESPOŁU ROTORA KOSZA CHŁODNICY	1	104259W1	
13	ROTARY SCREEN COUNTERSHAFT	NAPĘD ZESPOŁU ROTORA KOSZA CHŁODNICY	1	2624080W1	
14	FAN DRIVE	NAPĘD WENTYLATORA	1	2612330W1	X
15	MAIN COUNTERSHAFT DRIVE	WAŁ POŚREDNI GŁÓWNEGO NAPĘDU	1	104180W1	
15	MAIN COUNTERSHAFT DRIVE	WAŁ POŚREDNI GŁÓWNEGO NAPĘDU	1	1594240W1	
16	ROTOR PUMP DRIVE	NAPĘD ROTORA POMPY	1	9811830W2	

X - not in standard offer / brak w standardowej ofercie



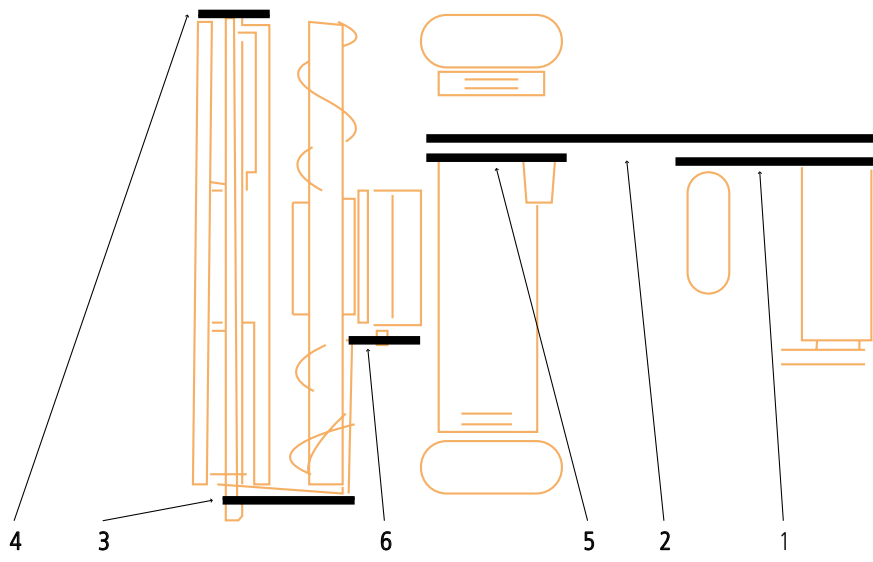
ITEM / POZYCJA	APPLICATION	OPIS	QUANTITY OF V-BELTS IN DRIVE / ILOŚĆ PASÓW W ZESPOLE	OE PART NUMBER / NUMER KATALOGOWY	COMMENT / UWAGI
1	UNLOADER DRIVE	NAPĘD WYSYPU	1	2496110W1	X
2	GRAIN ELEVATOR DRIVE	NAPĘD PRZENOŚNIKA ZIARNOWEGO	1	2439700W1	X
3	SHAKER SHOE PITMAN DRIVE	NAPĘD WYTRZĄSACZA SŁOMY	1	2439710W1	X
4	HEAD COUNTERSHAFT DRIVE	WAŁ POŚREDNI GŁÓWNEGO NAPĘDU	1	2523670W1	X
5	CHOPPER DRIVE	NAPĘD SIECZKARNI	1	2553480W1	
6	ROTOR DRIVE	NAPĘD ROTORA	1	2445370W1	X
7	STRAW SPREADER	ROZTRZĄSACZ	1	2543960W1	X
8	STRAW SPREADER (SECONDARY)	ROZTRZĄSACZ (WTÓRNY)	1	2543970W1	
9	CLEANING FAN DRIVE	NAPĘD WIALNI CZYSZCZĄCEJ	1	2439720W1	X
10	RETURN ELEVATOR DRIVE	NAPĘD PRZENOŚNIKA POWROTNEGO	1	2492070W1	X
11	FEED IMPELLER DRIVE	NAPĘD PODAJNIKA	1	1594240W1	

X - not in standard offer / brak w standardowej ofercie



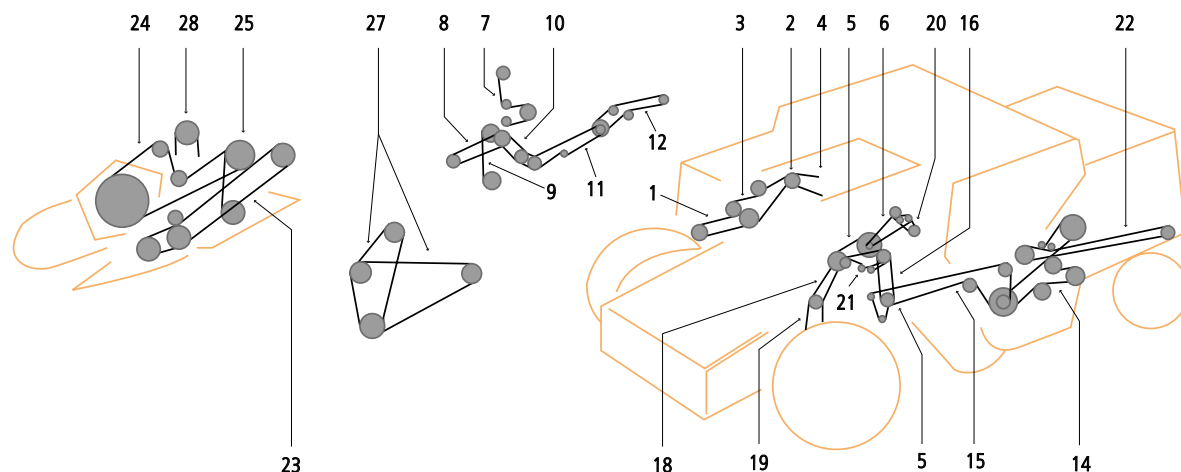
ITEM / POZYCJA	APPLICATION	OPIS	QUANTITY OF V-BELTS IN DRIVE / ILOŚĆ PASÓW W ZESPOLE	OE PART NUMBER / NUMER KATALOGOWY	COMMENT / UWAGI
1	UNLOADER DRIVE	NAPĘD WYSYPY	1	2496110W1	X
1	HEAD COUNTERSHAFT DRIVE	WAŁ POŚREDNI GŁÓWNEGO NAPĘDU	1	31-253670	X
2	GRAIN ELEVATOR DRIVE	NAPĘD PRZENOŚNIKA ZIARNOWEGO	1	2439700W1	X
2	PITMAN DRIVE	NAPĘD WYTRZĄSACZA SŁOMY	1	31-249710	X
3	SHAKER SHOE PITMAN DRIVE	NAPĘD WYTRZĄSACZA SŁOMY	1	2439710W1	X
3	GRAIN ELEVATOR DRIVE (PRIMARY)	NAPĘD PRZENOŚNIKA ZIARNOWEGO (GŁÓWNY)	1	31-2439700	
4	HEAD COUNTERSHAFT DRIVE	WAŁ POŚREDNI GŁÓWNEGO NAPĘDU	1	2523670W1	X
4	UNLOADER DRIVE (SECONDARY)	NAPĘD ŚLIMAKA WYSYPY ZBIORNIKA (DODATKOWY)	1	31-2496110	
5	CHOPPER DRIVE	NAPĘD SIECZKARNI	1	2553480W1	
5	ROTARY SCREEN DRIVE	NAPĘD KOSZA CHŁODNICY	1	31-2448930	
6	ROTOR DRIVE	NAPĘD ROTORA	1	2445370W1	X
6	AIR CONDITIONING COMPRESSOR	NAPĘD KOMPRESORA KLIMATYZACJI	1	31-2498110	X
7	STRAW SPREADER	ROZTRZĄSACZ	1	2543960W1	X
7	ALTERNATOR DRIVE	NAPĘD ALTERNATORA	1	31-2403270	X
8	STRAW SPREADER (SECONDARY)	ROZTRZĄSACZ (WTÓRNY)	1	2543970W1	
8	WATER PUMP DRIVE	NAPĘD POMPY WODNEJ	1	31-2414670	
9	CLEANING FAN DRIVE	NAPĘD WIALNI CZYSZCZĄCEJ	1	2439720W1	X
9	RADIATOR FAN AND COUNTERSHAFT DRIVE	WENTYLATOR CHŁODNICY - WAŁ POŚREDNI	1	31-2449290	
10	RETURN ELEVATOR DRIVE	NAPĘD PRZENOŚNIKA POWROTNEGO	1	2492070W1	X
10	HYDRAULIC PUMP DRIVE	NAPĘD POMPY HYDRAULICZNEJ	1	31-2604010	
11	FEED IMPELLER DRIVE	NAPĘD PODAJNIKA	1	1594240W1	
11	HYDROSTATIC PUMP DRIVE	NAPĘD POMPY HYDROSTATYCZNEJ	1	31-2449520	
12	UNLOADER DRIVE (PRIMARY)	NAPĘD ŚLIMAKA WYSYPY ZBIORNIKA (PODSTAWOWY)	1	31-2605020	
13	THRESHING DRIVE	NAPĘD MŁOCARNI	1	31-2404170	
14	STRAW SPREADER (PRIMARY)	ROZTRZĄSACZ (PODSTAWOWY)	1	31-2543960	
15	STRAW SPREADER (SECONDARY)	ROZTRZĄSACZ (WTÓRNY)	1	31-2543970	
16	CLEANING FAN DRIVE	NAPĘD WIALNI CZYSZCZĄCEJ	1	31-2439720	X
17	FEED IMPELLER DRIVE	NAPĘD PODAJNIKA	1	31-1594240	
18	RETURN ELEVATOR DRIVE	NAPĘD PRZENOŚNIKA POWROTNEGO	1	31-2492070	
19	CROP CHOPPER DRIVE	NAPĘD SIECZKARNI	1	31-2553480	
20	ROTOR DRIVE	NAPĘD ROTORA	1	31-2445370	X

X - not in standard offer / brak w standardowej ofercie



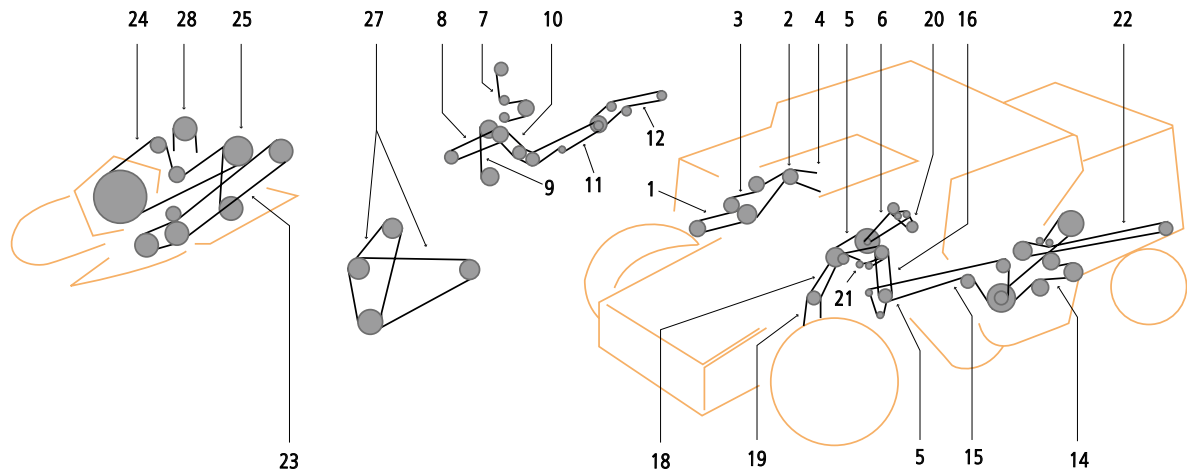
ITEM / POZYCJA	APPLICATION	OPIS	QUANTITY OF V-BELTS IN DRIVE / ILOŚĆ PASÓW W ZESPOLE	OE PART NUMBER / NUMER KATALOGOWY	COMMENT / UWAGI
1	TRACTION DRIVE	NAPĘD JAZDY	1	1056409M1	
1	TRACTION DRIVE	NAPĘD JAZDY	1	1056409M1	
1	TRACTION DRIVE	NAPĘD JAZDY	1	1056409M1	
1	TRACTION DRIVE	NAPĘD JAZDY	1	1056409M1	
1	TRACTION DRIVE	NAPĘD JAZDY	1	1056409M1	
1	TRACTION DRIVE	NAPĘD JAZDY	1	1056409M1	

X - not in standard offer / brak w standardowej ofercie



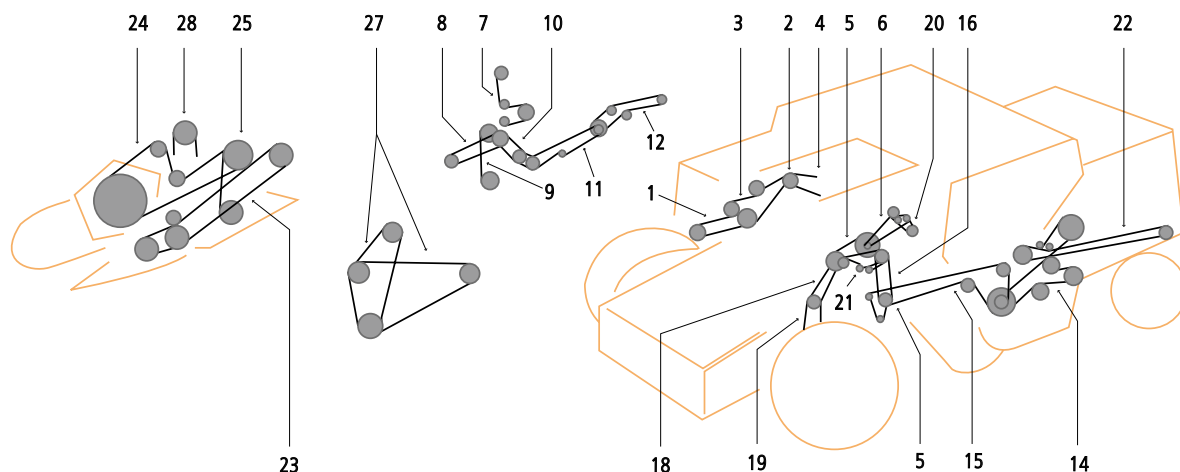
ITEM / POZYCJA	APPLICATION	OPIS	QUANTITY OF V-BELTS IN DRIVE / ILOŚĆ PASÓW W ZESPOLE	OE PART NUMBER / NUMER KATALOGOWY	COMMENT / UWAGI
1	FEEDER DRUM - COUNTERSHAFT	NAPĘD BĘBNA WCIĄGAJACEGO	1	41983500	
2	CRANKSHAFT - COUNTERSHAFT	NAPĘD NOŻY - WAŁ POŚREDNI	1	41964300	
3	COUNTERSHAFT - UPPER FEEDER SHAFT	GÓRNY PRZENOŚNIK	1	41989200	
3	COUNTERSHAFT - UPPER FEEDER SHAFT	GÓRNY PRZENOŚNIK	1	41989400	
4	UPPER FEEDER SHAFT - STRIPPER BEATER	GÓRNY PRZENOŚNIK	1	41991700	
7	INTERMEDIATE SHAFT - ECCENTRIC SHAFT	WAŁEK POŚREDNI - MIMOŚRODOWY	1	41982400	
8	GRAIN AUGER - LOWER RETURN AUGER	NAPĘD PRZENOŚNIKA ŚLIMAKOWEGO	1	41990100	
8	GRAIN AUGER - LOWER RETURN AUGER	NAPĘD PRZENOŚNIKA ŚLIMAKOWEGO	1	41990200	
9	INTERMEDIATE SHAFT - COUNTER SELECTOR	PRZENOŚNIK POCHYŁY	1	41987800	
9	COUNTER SELECTOR - INTERMEDIATE SHAFT	SELEKTOR - WAŁ POŚREDNI	1	41988000	
10	STRIPPER BEATER - COUNTER SELECTOR	BĘBEN MŁÓCĄCY	3	41934800	
11	COUNTER SELECTOR - ENGINE	SELEKTOR - SILNIK	1	41993400	
12	ENGINE - HYDRAULIC PUMP	SILNIK - POMPA HYDRAULICZNA	1	41929000	
12	ENGINE - HYDRAULIC PUMP	SILNIK - POMPA HYDRAULICZNA	1	41930200	
13	COUNTER SELECTOR - COUNTER DRIVE STRAW CHOPPER	NAPĘD ROZDRABNIACZA SŁOMY	1	41942100	
14	COUNTER DRIVE STRAW CHOPPER	NAPĘD POMOCNICZY	1	41987300	
15	AWNER SHAFT	NAPĘD ŻUBROWNIKA	1	41912400	
16	COUNTER SELCTOR - MAIN FAN	SELEKTOR - GŁÓWNA WIALNIA	1	41980400	
17	COUNTER SELECTOR - AWNER SHAFT	NAPĘD ŻUBROWNIKA	1	41990200	
18	COUNTER SELECTOR - DISCHARGE AUGER	NAPĘD WYSYPU ZBIORNIKA	2	41936200	
20	FILLING AUGER - STRIPPER BEATER	ŚLIMAK ZAŁADUNKU - BĘBEN MŁÓCĄCY	1	41982500	
24	AWNER SHAFT - SEED GRINDER	NAPĘD ŻUBROWNIKA	1	41929100	
25	MAIN FAN SELECTOR - STRIPPER BEATER	GŁÓWNA WIALNIA	1	41987900	
28	MAIN FAN SELECTOR - MAIN FAN	GŁÓWNA WIALNIA	1	41982200	
28	MAIN FAN SELECTOR - MAIN FAN	GŁÓWNA WIALNIA	1	41987900	

X - not in standard offer / brak w standardowej ofercie



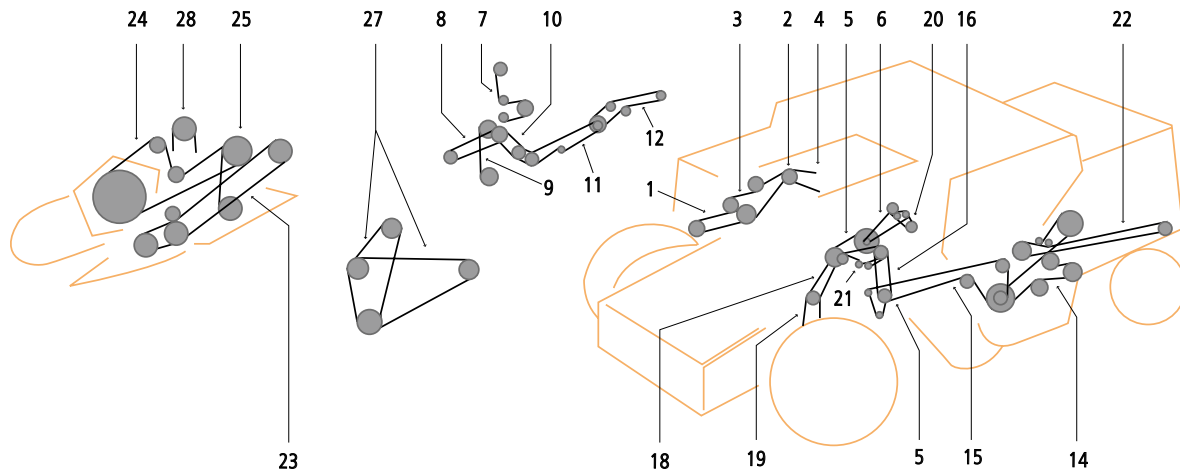
ITEM / POZYCJA	APPLICATION	OPIS	QUANTITY OF V-BELTS IN DRIVE / ILOŚĆ PASÓW W ZESPOLE	OE PART NUMBER / NUMER KATALOGOWY	COMMENT / UWAGI
1	FEEDER DRUM - COUNTERSHAFT	NAPĘD BĘBNA WCIĄGAJACEGO	1	41983500	
1	FEEDER DRUM - COUNTERSHAFT	NAPĘD BĘBNA WCIĄGAJACEGO	1	41983600	
2	CRANKSHAFT - COUNTERSHAFT	NAPĘD NOŻY - WAŁ POŚREDNI	1	41963900	
2	CRANKSHAFT - COUNTERSHAFT	NAPĘD NOŻY - WAŁ POŚREDNI	1	41964300	
3	COUNTERSHAFT - UPPER FEEDER SHAFT	GÓRNY PRZENOŚNIK	1	41989200	
3	COUNTERSHAFT - UPPER BEATER SHAFT	WAŁ POŚREDNI - GÓRNA MŁOCARNIA	1	41989400	
4	UPPER FEEDER SHAFT - STRIPPER BEATER	GÓRNY PRZENOŚNIK	1	41991700	
7	INTERMEDIATE SHAFT - ECCENTRIC SHAFT	WAŁEK POŚREDNI - MIMOŚRODOWY	1	41982400	
7	INTERMEDIATE SHAFT - ECCENTRIC SHAFT	WAŁEK POŚREDNI - MIMOŚRODOWY	1	41982500	
8	GRAIN AUGER - LOWER RETURN AUGER	NAPĘD PRZENOŚNIKA ŚLIKAKOWEGO	1	41990100	
8	GRAIN AUGER - LOWER RETURN AUGER	NAPĘD PRZENOŚNIKA ŚLIKAKOWEGO	1	41990200	
8	GRAIN AUGER - LOWER RETURN AUGER	NAPĘD PRZENOŚNIKA ŚLIKAKOWEGO	1	41990300	X
8	GRAIN AUGER - LOWER RETURN AUGER	NAPĘD PRZENOŚNIKA ŚLIKAKOWEGO	1	41990400	
9	COUNTER SELECTOR - INTERMEDIATE SHAFT	SELEKTOR - WAŁ POŚREDNI	1	41987800	
9	COUNTER SELECTOR - INTERMEDIATE SHAFT	SELEKTOR - WAŁ POŚREDNI	1	41988000	
10	STRIPPER BEATER - COUNTER SELECTOR	BĘBEN MŁOCĄCY	3	41934800	
11	COUNTER SELECTOR - ENGINE	SELEKTOR - SILNIK	1	41993400	
12	ENGINE - HYDRAULIC PUMP	SILNIK - POMPA HYDRAULICZNA	1	41929000	
12	ENGINE - HYDRAULIC PUMP	SILNIK - POMPA HYDRAULICZNA	1	41930200	
13	COUNTER SELECTOR - COUNTER DRIVE STRAW CHOPPER	NAPĘD ROZDRABNIACZA SŁOMY	1	41942100	
14	COUNTER DRIVE STRAW CHOPPER	NAPĘD POMOCNICZY	1	41987300	
15	AWNER SHAFT	NAPĘD ŻUBROWNIKA	1	41912300	
15	AWNER SHAFT	NAPĘD ŻUBROWNIKA	1	41912400	
16	COUNTER SELECTOR - THRESHING DRUM	NAPĘD WAŁKA POŚREDNIEGO MŁOCARNI	1	41980900	
17	COUNTER SELECTOR - AWNER SHAFT	NAPĘD ŻUBROWNIKA	1	41990200	
17	COUNTER SELECTOR - AWNER SHAFT	NAPĘD ŻUBROWNIKA	1	41990400	
18	COUNTER SELECTOR - DISCHARGE AUGER	NAPĘD WYSYPU ZBIORNIKA	2	41936200	
20	FILLING AUGER - STRIPPER BEATER	ŚLIKAK ZAŁADUNKU - BĘBEN MŁOCĄCY	1	41982500	
24	AWNER SHAFT - SEED GRINDER	NAPĘD ŻUBROWNIKA	1	41929100	
25	MAIN FAN VARIATOR - STRIPPER BEATER	GŁÓWNA WIALNIA	1	41987900	
28	MAIN FAN SELECTOR - MAIN FAN	GŁÓWNA WIALNIA	1	41982100	
28	MAIN FAN SELECTOR - MAIN FAN	GŁÓWNA WIALNIA	1	41982200	
28	MAIN FAN VARIATOR - MAIN FAN	GŁÓWNA WIALNIA	1	41987900	

X - not in standard offer / brak w standardowej ofercie



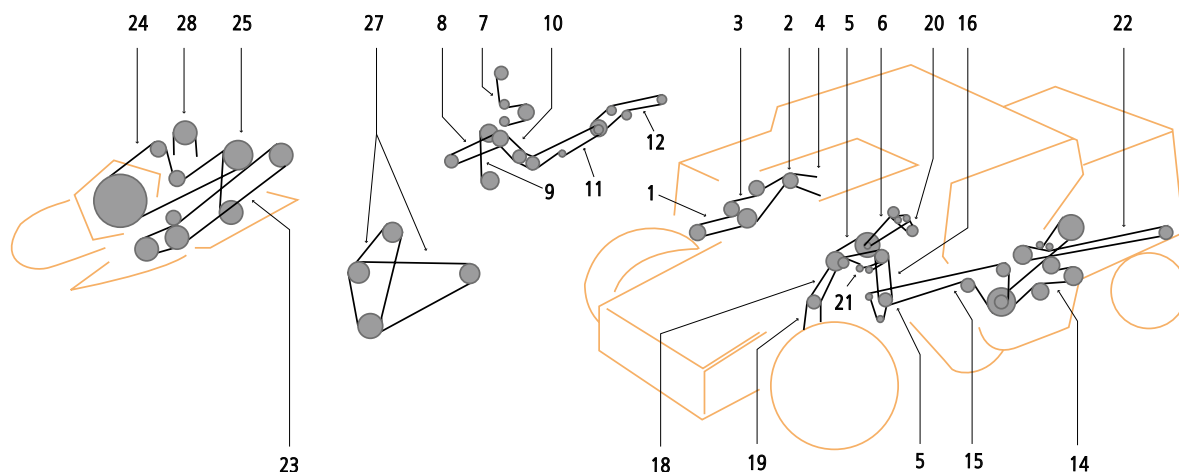
ITEM / POZYCJA	APPLICATION	OPIS	QUANTITY OF V-BELTS IN DRIVE / ILOŚĆ PASÓW W ZESPOLE	OE PART NUMBER / NUMER KATALOGOWY	COMMENT / UWAGI
1	STRIPPER BEATER - COUNTERSHAFT	BĘBEN MŁÓCĄCY	3	D41934800	
2	COUNTERSHAFT - DIESEL ENGINE	WAŁ POŚREDNI - SILNIK	1	D41990051	
3	DISCHARGE AUGER SHAFT - DIESEL ENGINE	NAPĘD WYSYPU ZBIORNIKA	1	D41990050	
4	DIESEL ENGINE - TRACTION PUMP	SILNIK - POMPA JAZDY	1	D41934000	
5	COUNTERSHAFT - INTERMEDIATE DRIVE F. STRAW	NAPĘD POŚREDNI	1	D41942200	
6	KNIFE DRIVE - COUNTERSHAFT	NAPĘD KOSY	1	D41985600	
7	FEEDER DRUM	NAPĘD BĘBNA WCIĄGAJACEGO	1	D42329300	X
8	COUNTERSHAFT - UPPER FEEDER SHAFT	GÓRNY PRZENOŚNIK	1	D42329600	X
9	UPPER FEEDER SHAFT - STRIPPER BEATER	GÓRNY PRZENOŚNIK	1	D41991700	
10	INTERMEDIATE SHAFT - ECCENTRIC SHAFT	WAŁEK POŚREDNI - MIMOŚRODOWY	1	D41982100	
11	INTERMEDIATE SHAFT - COUNTERSHAFT	NAPĘD POŚREDNI PRZENOŚNIKA	1	D41984100	
12	INTERMEDIATE SHAFT - STRAW SHAKER CRANK	WAŁEK POŚREDNI - WYTRZĄSACZ	1	D41990068	
13	INTER.DRIVE.CHOPPER - STRAW CHOPPER	NAPĘD ROZDRABNIACZA SŁOMY	1	D41978400	
14	KNIFE DRIVE - COUNTERSHAFT	NAPĘD KOSY	1	D41986300	
16	COUNTERSHAFT - FEEDER DRUM	WAŁ POŚREDNI - MŁOCARNIA	1	D42329200	X
17	AIR CONDITIONING	NAPĘD KLIMATYZACJI	1	D41991000	
19	AIR CONDITIONING	KLIMATYZACJA	1	D41990009	
20	DUST EXTRACTOR - COUNTERSHAFT	ODPYŁACZ - WAŁEK POŚREDNI	1	D41936700	
21	DISCHARGE AUGER SHAFT	NAPĘD WYSYPU ZBIORNIKA	1	D41979600	
22	FILLING ELEVATOR	NAPĘD ZESPOŁU ZAŁADUNKU	1	D42327300	X
23	INTERMEDIATE DRIVE F. FILL ELEVATOR - STRIP BEATER	NAPĘD POŚREDNI ZAŁADUNKU	1	D41950100	
24	INTERMEDIATE DRIVE F. ELEVATOR - DIESEL ENGINE	NAPĘD POŚREDNI ZAŁADUNKU	1	D42329000	X
25	COUNTERSHAFT - GRAIN SEPARATOR	WAŁ POŚREDNI - SEPARATOR	1	D41982100	
26	MAIN FAN VARIATOR - MAIN FAN	GŁÓWNA WIALNIA	1	D41982100	
27	MAIN FAN VARIATOR - STRIPPER BEATER	GŁÓWNA WIALNIA	1	D41987900	
28	COUNTERSHAFT - THRESHING DRUM	WAŁ POŚREDNI - BĘBEN MŁÓCĄCY	1	D41980900	
29	MAIN FAN VARIATOR - RETURN ELEVATOR	GŁÓWNA WIALNIA	1	D41950400	
30	RETURN ELEVATOR - MAIN FAN	NAPĘD PRZENOŚNIKA POWROTNEGO	1	D42328400	X
32	UPPER FEEDER SHAFT - STRIPPER BEATER	GÓRNY PRZENOŚNIK	1	D42333300	X

X - not in standard offer / brak w standardowej ofercie



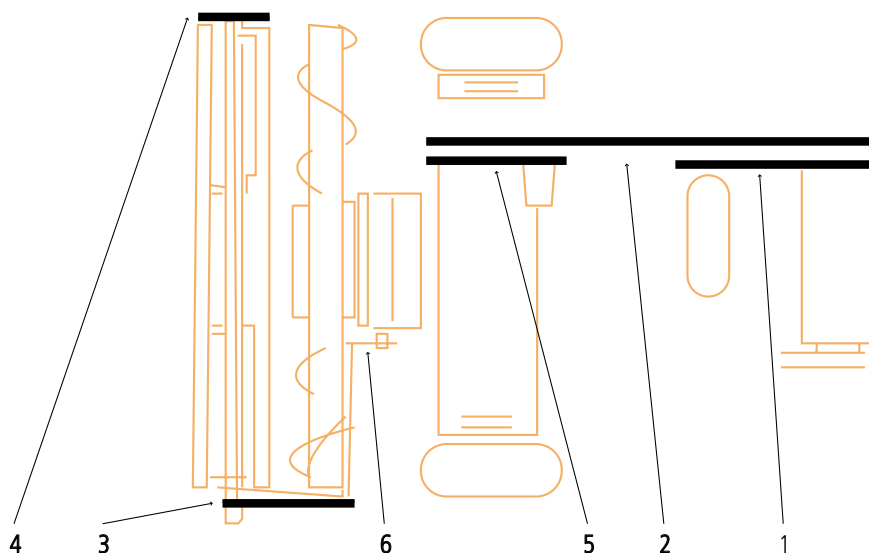
ITEM / POZYCJA	APPLICATION	OPIS	QUANTITY OF V-BELTS IN DRIVE / ILOŚĆ PASÓW W ZESPOLE	OE PART NUMBER / NUMER KATALOGOWY	COMMENT / UWAGI
1	COUNTERSHAFT - FEEDER DRUM	WAŁ POŚREDNI - MŁOCARNIA	1	D41983500	
1	COUNTERSHAFT - FEEDER DRUM	WAŁ POŚREDNI - MŁOCARNIA	1	D41983600	
2	COUNTERSHAFT - CRANKSHAFT	NAPĘD NOŻY - WAŁ POŚREDNI	1	D41963900	
2	COUNTERSHAFT - CRANKSHAFT	NAPĘD NOŻY - WAŁ POŚREDNI	1	D41964300	
3	COUNTER SHAFT - STRIPPER BEATER	NAPĘD POŚREDNI	1	D41989200	
3	COUNTER SHAFT - STRIPPER BEATER	NAPĘD POŚREDNI	1	D41989400	
4	UPPER FEEDER SHAFT - STRIPPER BEATER	GÓRNY PRZENOŚNIK	1	D41991700	
7	INTERMEDIATE SHAFT - ECCENTRIC SHAFT	WAŁEK POŚREDNI - MIMOŚRODOWY	1	D41982400	
7	INTERMEDIATE SHAFT - ECCENTRIC SHAFT	WAŁEK POŚREDNI - MIMOŚRODOWY	1	D41982500	
8	GRAIN AUGER - LOWER RETURN AUGER	NAPĘD PRZENOŚNIKA ŚLIMAKOWEGO	1	D41990069	
8	GRAIN AUGER - LOWER RETURN AUGER	NAPĘD PRZENOŚNIKA ŚLIMAKOWEGO	1	D41990100	
8	GRAIN AUGER - LOWER RETURN AUGER	NAPĘD PRZENOŚNIKA ŚLIMAKOWEGO	1	D41990300	X
8	GRAIN AUGER - LOWER RETURN AUGER	NAPĘD PRZENOŚNIKA ŚLIMAKOWEGO	1	D41990400	
9	COUNTER SELECTOR - INTERMEDIATE SHAFT	NAPĘD POŚREDNI	1	D41987800	
9	COUNTER SELECTOR - INTERMEDIATE SHAFT	NAPĘD POŚREDNI	1	D41988000	
10	STRIPPER BEATER - COUNTER SELECTOR	BĘBEN MŁÓCĄCY	3	D41934800	
11	COUNTER SELECTOR - ENGINE	SELEKTOR - SILNIK	1	D41991300	
11	COUNTER SELECTOR - ENGINE	SELEKTOR - SILNIK	1	D41993400	
12	ENGINE - HYDRAULIC PUMP	SILNIK - POMPA HYDRAULICZNA	1	D41930200	
13	COUNTER SELECTOR - COUNTER DRIVE STRAW CHOPPER	NAPĘD ROZDRABNIACZA SŁOMY	1	D41942100	
14	COUNTER DRIVE STRAW CHOPPER	NAPĘD POMOCNICZY	1	D41987600	
15	AWNER SHAFT	NAPĘD ŻUBROWNIKA	1	D41912300	
15	AWNER SHAFT	NAPĘD ŻUBROWNIKA	1	D41912400	
16	COUNTER SELECTOR - THRESHING DRUM	WAŁ POŚREDNI - BĘBEN MŁÓCĄCY	1	D41980900	
17	COUNTER SELECTOR - AWNER SHAFT	NAPĘD ŻUBROWNIKA	1	D41990069	
17	COUNTER SELECTOR - AWNER SHAFT	NAPĘD ŻUBROWNIKA	1	D41990400	
18	COUNTER SELECTOR - DISCHARGE AUGER	NAPĘD WYSYPU ZBIORNIKA	2	D41936200	
20	FILLING AUGER - STRIPPER BEATER	ŚLIMAK ZAŁADUNKU - BĘBEN MŁÓCĄCY	1	D41982500	
24	AWNER SHAFT - SEED GRINDER	NAPĘD ŻUBROWNIKA	1	D41929100	
25	MAIN FAN SELECTOR - STRIPPER BEATER	GŁÓWNA WIALNIA	1	D41987900	
28	MAIN FAN SELECTOR - MAIN FAN	GŁÓWNA WIALNIA	1	D41982100	
28	MAIN FAN SELECTOR - MAIN FAN	GŁÓWNA WIALNIA	1	D41982200	
28	MAIN FAN SELECTOR - MAIN FAN	GŁÓWNA WIALNIA	1	D41987900	

X - not in standard offer / brak w standardowej ofercie



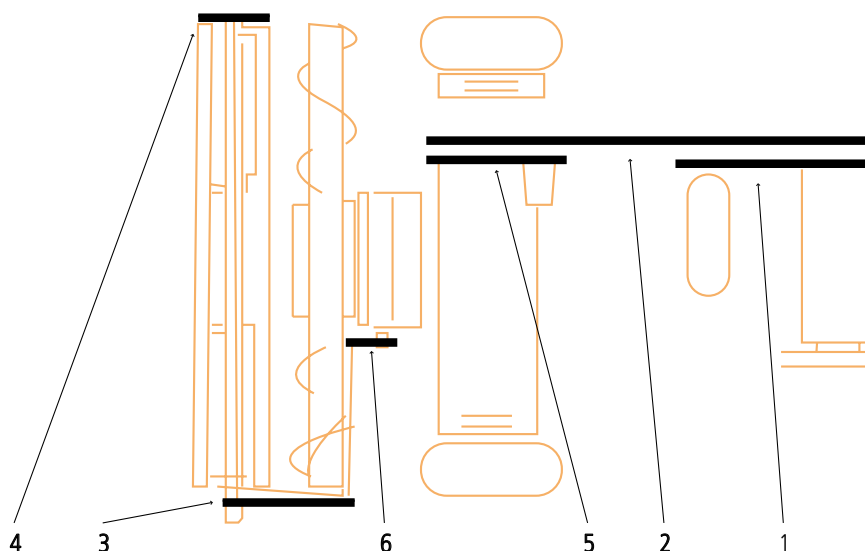
ITEM / POZYCJA	APPLICATION	OPIS	QUANTITY OF V-BELTS IN DRIVE / ILOŚĆ PASÓW W ZESPOLE	OE PART NUMBER / NUMER KATALOGOWY	COMMENT / UWAGI
1	STRIPPER BEATER - COUNTERSHAFT	BĘBEN MŁÓCĄCY	1	D41979900	
2	DIESEL ENGINE - COUNTERSHAFT	WAŁ POŚREDNI - SILNIK	1	D41979400	
3	DISCHARGE AUGER SHAFT - DIESEL ENGINE	NAPĘD WYSYPU ZBIORNIKA	1	D41979100	
4	DIESEL ENGINE - TRACTION PUMP	SILNIK - POMPA JAZDY	1	D41934200	
5	COUNTER SHAFT - INTERMEDIATE DRIVE F.STRAW	NAPĘD POŚREDNI	1	D41979600	
6	INTERMEDIATE DRIVE F.STRAW - STRAW CHOPPER	NAPĘD POŚREDNI ROZDRABNIACZA SŁOMY	1	D41978900	
7	KNIFE DRIVE - COUNTERSHAFT	KOSA	1	D41985600	
7	KNIFE DRIVE - COUNTERSHAFT	NAPĘD KOSY	1	D41986200	
8	FEEDER DRUM - COUNTERSHAFT	NAPĘD BĘBNA WCIĄGAJACEGO	1	D42329300	X
9	COUNTER SHAFT - UPPER FEEDER SHAFT	GÓRNY PRZENOŚNIK	1	D42329600	X
10	STRIPPER BEATER	BĘBEN MŁÓCĄCY	1	D41979800	
11	STRIPPER BEATER - INTERMEDIATE SHAFT	BĘBEN MŁÓCĄCY	1	D41990001	
12	INTERMEDIATE SHAFT - ECCENTRIC SHAFT	WAŁEK POŚREDNI - MIMOŚRODOWY	1	D41933700	
13	INTERMEDIATE SHAFT - STRAW SHAKER CRANK	WAŁEK POŚREDNI - WYTRZĄSACZ	1	D41979000	
14	KNIFE DRIVE - COUNTERSHAFT	NAPĘD KOSY	1	D41986300	
15	FEEDER DRUM	NAPĘD BĘBNA WCIĄGAJACEGO	1	D42329400	X
15	FEEDER DRUM	NAPĘD BĘBNA WCIĄGAJACEGO	1	D42332800	X
16	COUNTER SHAFT - FEEDER DRUM	NAPĘD POŚREDNI	1	D42329200	X
17	SUCTION TRAINER - DUST EXTRACTOR	FILTR	1	D41911000	
18	SUCTION TRAINER - DUST EXTRACTOR	FILTR	1	D41991200	
19	INTERMEDIATE DRIVE F.FILL ELEVATOR	NAPĘD POŚREDNI ZAŁADUNKU	1	D41986100	
20	DUST EXTRACTOR - FILL ELEVATOR	ODPYLACZ - WYSYP	1	D41998800	
21	FILLING ELEVATOR	NAPĘD ZESPOŁU ZAŁADUNKU	1	D42328200	X
22	COUNTERSHAFT	NAPĘD POŚREDNI KOSZA CHŁODNICY	1	D41937500	
23	DISCHARGE AUGER SHAFT - DISCHARGE AUGER	NAPĘD WYSYPU ZBIORNIKA	1	D41978800	
23	DISCHARGE AUGER SHAFT - DISCHARGE AUGER	NAPĘD WYSYPU ZBIORNIKA	1	D41979200	
24	INTERMEDIATE DRIVE F.FILL ELEVATOR	NAPĘD POŚREDNI ZAŁADUNKU	1	D42325600	X
25	AIR CONDITIONING - COMPRESSOR	KLIMATYZACJA - KOMPRESOR	1	D41909000	
26	RETURN ELEVATOR - BAND ROLLERS	NAPĘD PRZENOŚNIKA POWROTNEGO	1	D42329000	X
27	MAIN FAN VARIATOR - STRIPPER BEATER	GŁÓWNA WIALNIA	1	D41981200	
28	MAIN FAN VARIATOR - MAIN FAN	GŁÓWNA WIALNIA	1	D41981100	
29	STRIPPER BEATER - INTERMEDIATE DRIVE VARIATOR	BĘBEN MŁÓCĄCY	1	D41981000	X
30	INTERMEDIATE DRIVE VARIATOR - THRESHING DRUM	NAPĘD POŚREDNI BĘBNA	1	D41985200	
31	INTERMEDIATE DRIVE VARIATOR - THRESHING DRUM	NAPĘD POŚREDNI BĘBNA	1	D41985300	

X - not in standard offer / brak w standardowej ofercie



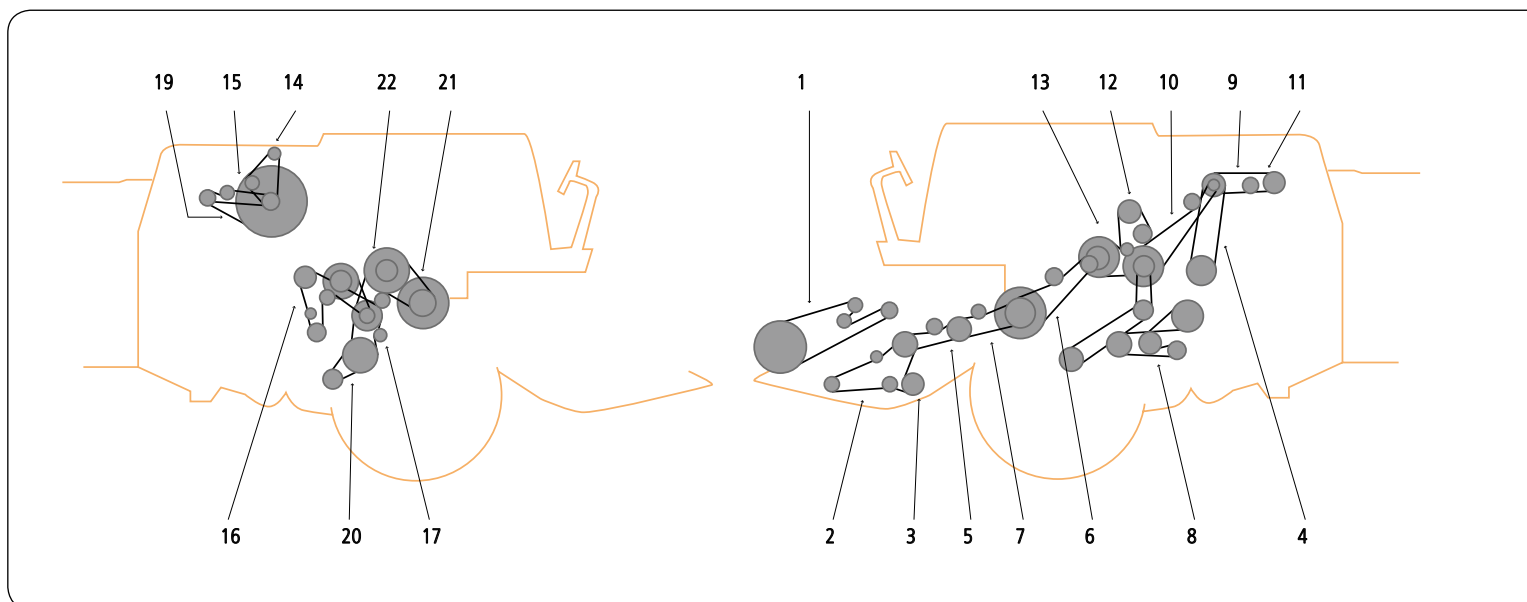
ITEM / POZYCJA	APPLICATION	OPIS	QUANTITY OF V-BELTS IN DRIVE / ILOŚĆ PASÓW W ZESPOLE	OE PART NUMBER / NUMER KATALOGOWY	COMMENT / UWAGI
1	REEL DRIVE	NAPĘD MOTOWIDŁA	1	80333255	
2	KNIFE DRIVE	NAPĘD KOSY	1	80337415	
3	REEL DRIVE	NAPĘD MOTOWIDŁA	1	80334065	
4	INTERMEDIATE SHAFT - KNIFE	NAPĘD POŚREDNI HEDERA	1	80330715	
5	STRAW ELEVATOR DRIVE	NAPĘD PRZENOŚNIKA POCHYLEGO	1	80230059	
6	GROUND SPEED DRIVE	NAPĘD JAZDY	1	80364418	X
7	BEATER DRIVE	NAPĘD MŁOCARNI	1	80230079	
8	HYDRAULIC PUMP DRIVE	NAPĘD POMPY HYDRAULICZNEJ	1	80230043	
9	GROUND SPEED DRIVE	NAPĘD JAZDY	1	80328424	
10	SHAKER SHOE DRIVE	NAPĘD KOSZA SITOWEGO	1	80230061	
11	STRAW WALKER DRIVE	NAPĘD WYTRZĄSACZY	1	80230046	
12	BLOWER DRIVE	NAPĘD WENTYLATORA SILNIKA	1	80327040	
13	ALTERNATOR DRIVE	NAPĘD ALTERNATORA	1	80327041	
14	RADIATOR FAN	NAPĘD WENTYLATORA CHŁODNICY	1	80371222	
15	TAILINGS ELEVATOR DRIVE	NAPĘD PRZENOŚNIKA KŁOSOWEGO	1	80230046	
16	UNLOADER DRIVE	NAPĘD WYSYPU	1	80326298	
17	DRUM DRIVE	NAPĘD BĘBNA MŁOČĄCEGO	1	80230078	
18	CLEANING FAN DRIVE	NAPĘD WIALNI CZYSZCZĄCEJ	1	80330204	

X - not in standard offer / brak w standardowej ofercie



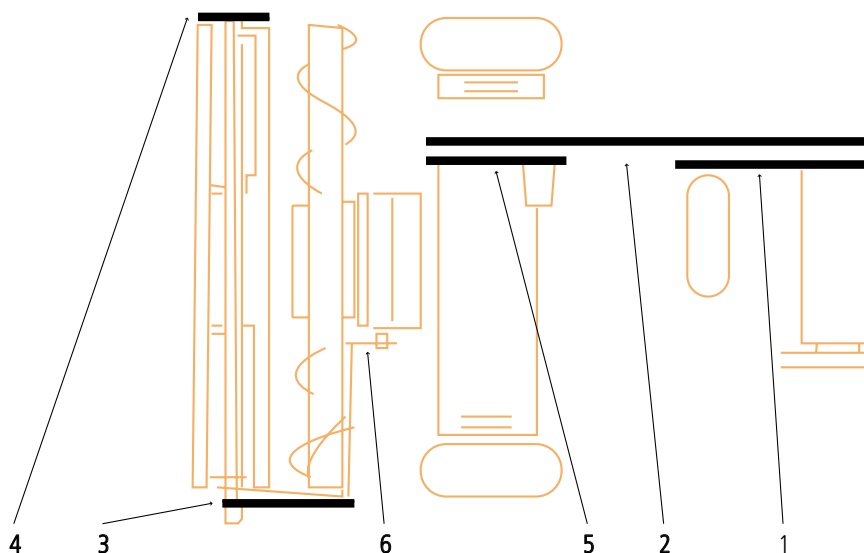
ITEM / POZYCJA	APPLICATION	OPIS	QUANTITY OF V-BELTS IN DRIVE / ILOŚĆ PASÓW W ZESPOLE	OE PART NUMBER / NUMER KATALOGOWY	COMMENT / UWAGI
1	REEL DRIVE	NAPĘD MOTOWIDŁA	1	80333255	
2	KNIFE DRIVE	NAPĘD KOSY	1	80337415	
3	REEL DRIVE	NAPĘD MOTOWIDŁA	1	80334065	
4	INTERMEDIATE KNIFE DRIVE	NAPĘD POŚREDNI HEDERA	1	80330715	
5	STRAW ELEVATOR DRIVE	NAPĘD PRZENOŚNIKA POCHYLEGO	1	80230073	
6	SHAKER SHOE DRIVE	NAPĘD KOSZA SITOWEGO	1	80230060	
8	BEATER DRIVE	NAPĘD MŁOCARNI	1	80230080	
8	AUGER DRIVE	NAPĘD ŚLIMAKA	1	80309364	
9	HYDRAULIC PUMP DRIVE	NAPĘD POMPY HYDRAULICZNEJ	1	80230043	
11	RADIATOR FAN	NAPĘD WENTYLATORA CHŁODNICY	1	80336386	
12	ALTERNATOR DRIVE	NAPĘD ALTERNATORA	1	80336426	
12	ALTERNATOR DRIVE	NAPĘD ALTERNATORA	1	80386155	X
13	RADIATOR FAN	NAPĘD WENTYLATORA CHŁODNICY	1	80371222	
14	GRAIN ELEVATOR DRIVE	NAPĘD PRZENOŚNIKA ZIARNOWEGO	1	80230059	
14	GRAIN ELEVATOR DRIVE	NAPĘD PRZENOŚNIKA ZIARNOWEGO	1	80230062	
15	RADIATOR FAN	NAPĘD WENTYLATORA CHŁODNICY	1	80353882	
16	TAILINGS ELEVATOR DRIVE	NAPĘD PRZENOŚNIKA KŁOSOWEGO	1	80230057	
17	RETURN AUGER DRIVE	NAPĘD ŚLIMAKA PRZENOŚNIKA KŁOSOWEGO	1	80230041	
18	UNLOADER DRIVE	NAPĘD WYSYPU	1	80230103	
19	DRUM DRIVE	NAPĘD BĘBNA MŁOČĄCEGO	1	80230078	
20	CLEANING FAN DRIVE	NAPĘD WIALNI CZYSZCZĄCEJ	1	80230056	
21	WALKERS TRANSMISSION - SHAKER SHOE TRANSMISSION	NAPĘD KOSZA SITOWEGO	1	80230108	

X - not in standard offer / brak w standardowej ofercie



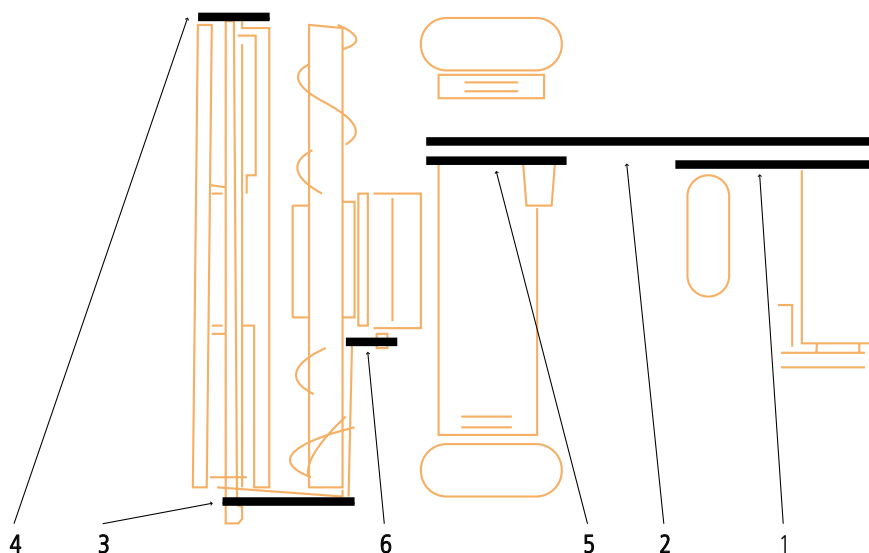
ITEM / POZYCJA	APPLICATION	OPIS	QUANTITY OF V-BELTS IN DRIVE / ILOŚĆ PASÓW W ZESPOLE	OE PART NUMBER / NUMER KATALOGOWY	COMMENT / UWAGI
0	HYDRAULIC PUMP DRIVE	NAPĘD POMPY HYDRAULICZNEJ	1	80350236	
0	HYDRAULIC PUMP DRIVE	NAPĘD POMPY HYDRAULICZNEJ	1	80398748	
1	REEL DRIVE	NAPĘD MOTOWIDŁA	1	80333255	
2	KNIFE DRIVE	NAPĘD KOSY	1	80337415	
3	REEL DRIVE	NAPĘD MOTOWIDŁA	1	80334065	
4	SICKLE KNIFE DRIVE	NAPĘD NOŻY KOSY	2	80362500	
5	DRUM DRIVE	NAPĘD BĘBNA MŁÓCĄCEGO	1	80336784	
6	HYDRAULIC PUMP DRIVE	NAPĘD POMPY HYDRAULICZNEJ	2	80335258	
7	MAIN SHAFT DRIVE	NAPĘD MŁOCARNI	1	80323646	
8	UNLOADING SYSTEM	SYSTEM ROZŁADUNKU	1	80333958	
9	DRUM DRIVE	NAPĘD BĘBNA MŁÓCĄCEGO	1	80336784	
9	DRUM DRIVE	NAPĘD BĘBNA MŁÓCĄCEGO	1	80355797	
12	GRAIN ELEVATOR DRIVE	NAPĘD PRZENOŚNIKA ZIARNOWEGO	1	80230164	
12	GRAIN ELEVATOR DRIVE	NAPĘD PRZENOŚNIKA ZIARNOWEGO	1	80353584	
13	ROTARY SCREEN DRIVE	NAPĘD KOSZA CHŁODNICY	1	80354338	X
14	TAILINGS ELEVATOR DRIVE	NAPĘD PRZENOŚNIKA KŁOSOWEGO	1	80323413	
15	INTERMEDIATE REEL - KNIFE	NAPĘD POŚREDNI HEDERA	1	80324391	
16	FAN DRIVE	NAPĘD WENTYLATORA	1	80230059	
17	ECCENTRIC AND STRAW WALKER DRIVE	NAPĘD WAŁKA POŚREDNIEGO	1	80333347	
17	ECCENTRIC AND STRAW WALKER DRIVE	NAPĘD WAŁKA POŚREDNIEGO	1	80378672	
18	FAN DRIVE	NAPĘD WENTYLATORA	1	80320935	X
19	DEUTZ ENGINE		1	80336386	
19	FORD ENGINE		1	80371222	
19	DEUTZ ENGINE		1	80386155	X

X - not in standard offer / brak w standardowej ofercie



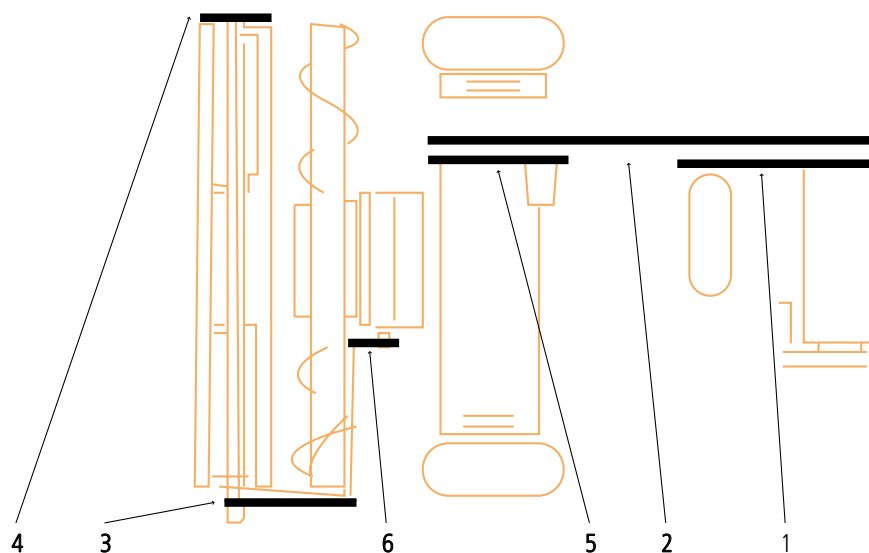
ITEM / POZYCJA	APPLICATION	OPIS	QUANTITY OF V-BELTS IN DRIVE / ILOŚĆ PASÓW W ZESPOLE	OE PART NUMBER / NUMER KATALOGOWY	COMMENT / UWAGI
1	REEL DRIVE	NAPĘD MOTOWIDŁA	1	80333255	
2	KNIFE DRIVE	NAPĘD KOSY	1	80337415	
3	REEL DRIVE	NAPĘD MOTOWIDŁA	1	80334065	
4	INTERMEDIATE SHAFT. KNIFE	NAPĘD POŚREDNI HEDERA	1	80643353	
5	STRAW ELEVATOR DRIVE	NAPĘD PRZENOŚNIKA POCHYLEGO	1	80230073	
6	SHAKER SHOE DRIVE	NAPĘD KOSZA SITOWEGO	1	80230060	
8	BEATER DRIVE	NAPĘD BĘBNA MŁÓCĄCEGO	1	80230080	
9	HYDRAULIC PUMP DRIVE	NAPĘD POMPY HYDRAULICZNEJ	1	80230043	
10	UNLOADER DRIVE	NAPĘD WYSYPU	1	80309364	
11	STRAW WALKER DRIVE	NAPĘD WYTRZĄSACZY	1	80230108	
12	RADIATOR FAN	NAPĘD WENTYLATORA CHŁODNICY	1	80371222	
13	GRAIN ELEVATOR DRIVE	NAPĘD PRZENOŚNIKA ZIARNOWEGO	1	80230059	
13	GRAIN ELEVATOR	NAPĘD PRZENOŚNIKA ZIARNOWEGO	1	80230062	
14	TAILINGS ELEVATOR DRIVE	NAPĘD PRZENOŚNIKA KŁOSOWEGO	1	80230057	
15	RETURN AUGER DRIVE	NAPĘD PRZENOŚNIKA KŁOSOWEGO	1	80230041	
16	DRUM DRIVE	NAPĘD BĘBNA MŁÓCĄCEGO	1	80230078	
17	CLEANING FAN DRIVE	NAPĘD WIALNI CZYSZCZĄCEJ	1	80230056	

X - not in standard offer / brak w standardowej ofercie



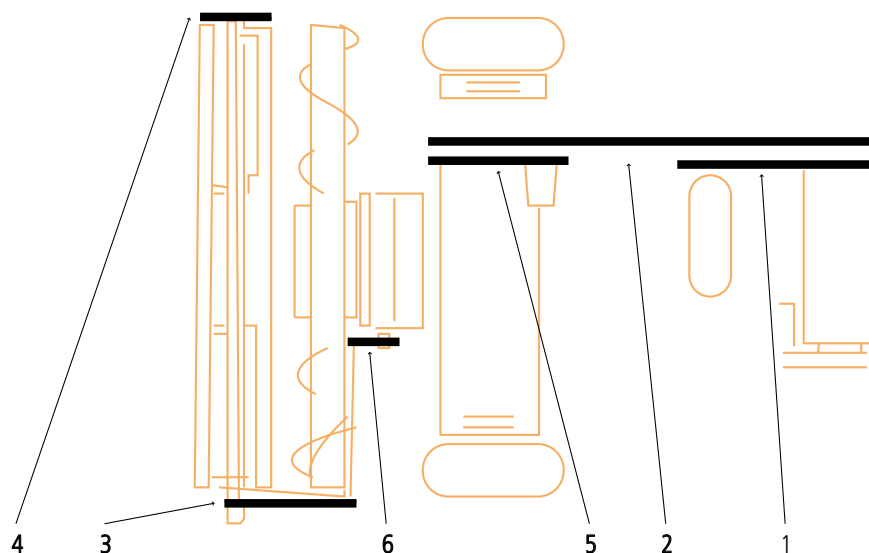
ITEM / POZYCJA	APPLICATION	OPIS	QUANTITY OF V-BELTS IN DRIVE / ILOŚĆ PASÓW W ZESPOLE	OE PART NUMBER / NUMER KATALOGOWY	COMMENT / UWAGI
1	REEL DRIVE	NAPĘD MOTOWIDŁA	1	80333255	
2	KNIFE DRIVE	NAPĘD KOSY	1	80337415	
3	REEL DRIVE	NAPĘD MOTOWIDŁA	1	80334065	
4	INTERMEDIATE SHAFT. KNIFE	NAPĘD WAŁKA POŚREDNIEGO NAPĘDU KOSY	2	80362500	
5	DRUM DRIVE	NAPĘD BĘBNA MŁÓCĄCEGO	1	80336784	
6	HYDRAULIC PUMP DRIVE	NAPĘD POMPY HYDRAULICZNEJ	1	80230043	
6	HYDRAULIC PUMP DRIVE	NAPĘD POMPY HYDRAULICZNEJ	2	80335258	
7	MAIN SHAFT DRIVE	NAPĘD GŁÓWNY	1	80323646	
8	UNLOADER DRIVE	NAPĘD WYSYPU	1	80333958	
9	DRUM DRIVE	NAPĘD BĘBNA MŁÓCĄCEGO	1	80336784	
9	DRUM DRIVE	NAPĘD BĘBNA MŁÓCĄCEGO	1	80355797	
10	GROUND SPEED DRIVE	NAPĘD JAZDY	1	80356025	
11	GROUND SPEED DRIVE	NAPĘD JAZDY	1	80356025	
12	RADIATOR FAN	NAPĘD WENTYLATORA CHŁODNICY	1	80364033	
13	RADIATOR FAN	NAPĘD WENTYLATORA CHŁODNICY	1	80230039	
14	GRAIN ELEVATOR	NAPĘD PRZENOŚNIKA ZIARNOWEGO	1	80230164	
15	TAILINGS ELEVATOR DRIVE	NAPĘD PRZENOŚNIKA KŁOSOWEGO	1	80354338	X
16	TAILINGS ELEVATOR DRIVE	NAPĘD PRZENOŚNIKA KŁOSOWEGO	1	80323413	
17	INTERMEDIATE REEL - KNIFE	NAPĘD POŚREDNI HEDERA	1	80324391	
18	CLEANING FAN DRIVE	NAPĘD WIALNI CZYSZCZĄCEJ	1	80320059	
19	STRAW WALKER DRIVE	NAPĘD WYTRZĄSACZY	1	80333347	
19	STRAW WALKER DRIVE	NAPĘD WYTRZĄSACZY	1	80378672	
20	CLEANING FAN DRIVE	NAPĘD WIALNI CZYSZCZĄCEJ	1	80320935	X
21	GRAIN ELEVATOR	NAPĘD PRZENOŚNIKA ZBOŻOWEGO	1	80353584	
21	CENTRIFUGAL SEPARATOR	ROZDZIELACZ ODŚRODKOWY	1	80356913	

X - not in standard offer / brak w standardowej ofercie



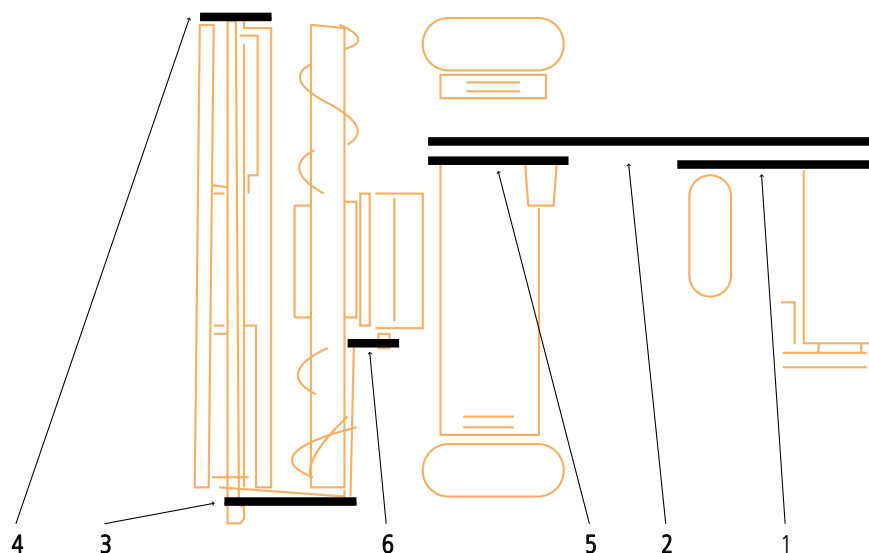
ITEM / POZYCJA	APPLICATION	OPIS	QUANTITY OF V-BELTS IN DRIVE / ILOŚĆ PASÓW W ZESPOLE	OE PART NUMBER / NUMER KATALOGOWY	COMMENT / UWAGI
2	RADIATOR FAN	NAPĘD WENTYLATORA CHŁODNICY	1	80443634	
3	HYDRAULIC PUMP DRIVE	NAPĘD POMPY HYDRAULICZNEJ	1	80393519	
4	UNLOADER DRIVE	NAPĘD WYSYPU	1	80422725	
6	DRUM DRIVE	NAPĘD BĘBNA MŁÓCĄCEGO	1	80336784	
7	CLEANING FAN DRIVE	NAPĘD WIALNI CZYSZCZĄCEJ	1	80230057	
8	CLEANING FAN DRIVE	NAPĘD WIALNI CZYSZCZĄCEJ	1	80395955	
9	ECCENTRIC AND STRAW WALKER DRIVE	NAPĘD WAŁKA POŚREDNIEGO	1	80431784	
13	ELEVATOR DRIVE	NAPĘD ZESPOŁU PRZENOŚNIKA ZIARNOWEGO	1	80422731	
15	ECCENTRIC DRIVE	NAPĘD POŚREDNI WIALNI	1	80387469	
16	STRAW ELEVATOR DRIVE	NAPĘD PRZENOŚNIKA POCHYLEGO	1	80066232	
17	HEADER DRIVE	NAPĘD HEDERA	1	80330715	

X - not in standard offer / brak w standardowej ofercie



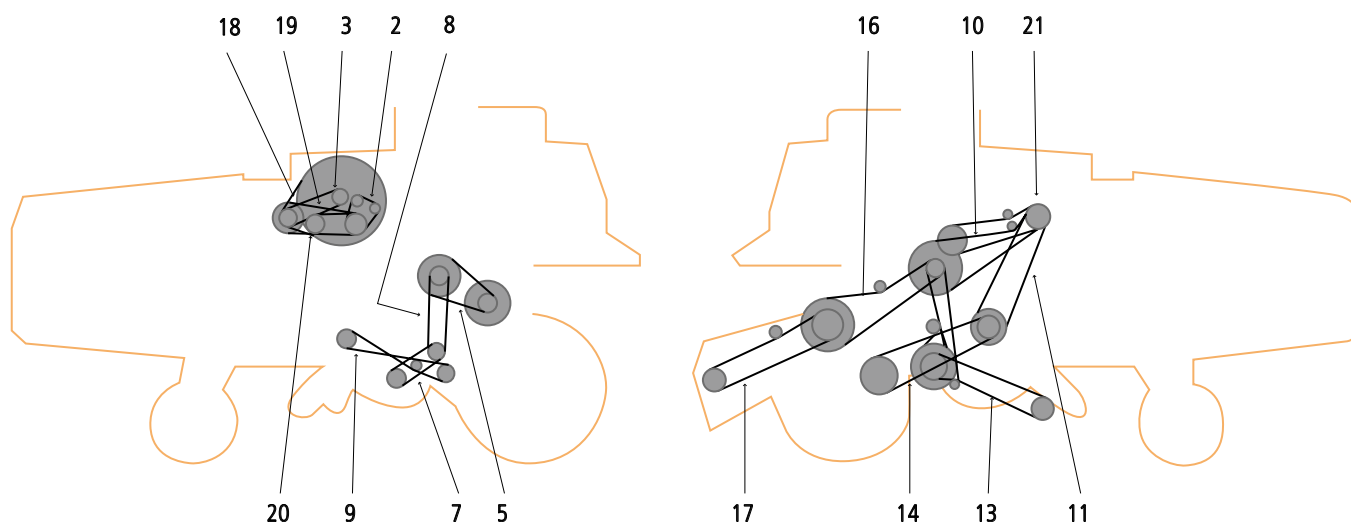
ITEM / POZYCJA	APPLICATION	OPIS	QUANTITY OF V-BELTS IN DRIVE / ILOŚĆ PASÓW W ZESPOLE	OE PART NUMBER / NUMER KATALOGOWY	COMMENT / UWAGI
2	ALTERNATOR AND WATER PUMP DRIVE	NAPĘD ALTERNATORA, WENTYLATORA POMPY WODNEJ	1	80443634	
2	ALTERNATOR DRIVE	NAPĘD ALTERNATORA	2	80443636	X
3	RADIATOR FAN DRIVE	NAPĘD ROTORA KOSZA CHŁODNICY	1	80427455	
5	DRUM DRIVE	NAPĘD BĘBNA MŁÓCĄCEGO	1	80336784	
7	UPPER CLEANING FAN DRIVE	NAPĘD GÓRNY WIALNI CZYSZCZĄCEJ	1	80230057	
8	LOWER CLEANING FAN DRIVE	NAPĘD DOLNY WIALNI CZYSZCZĄCEJ	1	80395955	
9	STRAW WALKER DRIVE	NAPĘD WYTRZĄSACZY	1	80431784	
10	BEATER DRIVE	NAPĘD BĘBNA MŁÓCĄCEGO	1	80422281	
13	GRAIN ELEVATOR BOTTOM AUGER	NAPĘD PRZENOŚNIKA ZBOŻOWEGO	1	80422731	
15	ECCENTRIC SHAFT DRIVE	NAPĘD POŚREDNI WIALNI	1	80387469	
16	STRAW ELEVATOR DRIVE	NAPĘD PRZENOŚNIKA POCHYLEGO	1	80066232	
17	HEADER DRIVE	NAPĘD HEDERA	1	80330715	
18	ROTARY DUST SCREEN DRIVE	NAPĘD ROTORA KOSZA CHŁODNICY	1	80422441	
19	INTERMEDIATE SHAFT DRIVE FOR FAN	NAPĘD POŚREDNI KOSZA FILTRACYJNEGO CHŁODNICY	1	80427456	
20	HYDRAULIC PUMP DRIVE	NAPĘD POMPY HYDRAULICZNEJ	1	80393519	
21	GRAIN TANK BOTTOM AUGER	NAPĘD DOLNEGO ŚLIMAKA ZBIORNIKA ZBOŻA	1	80230164	

X - not in standard offer / brak w standardowej ofercie



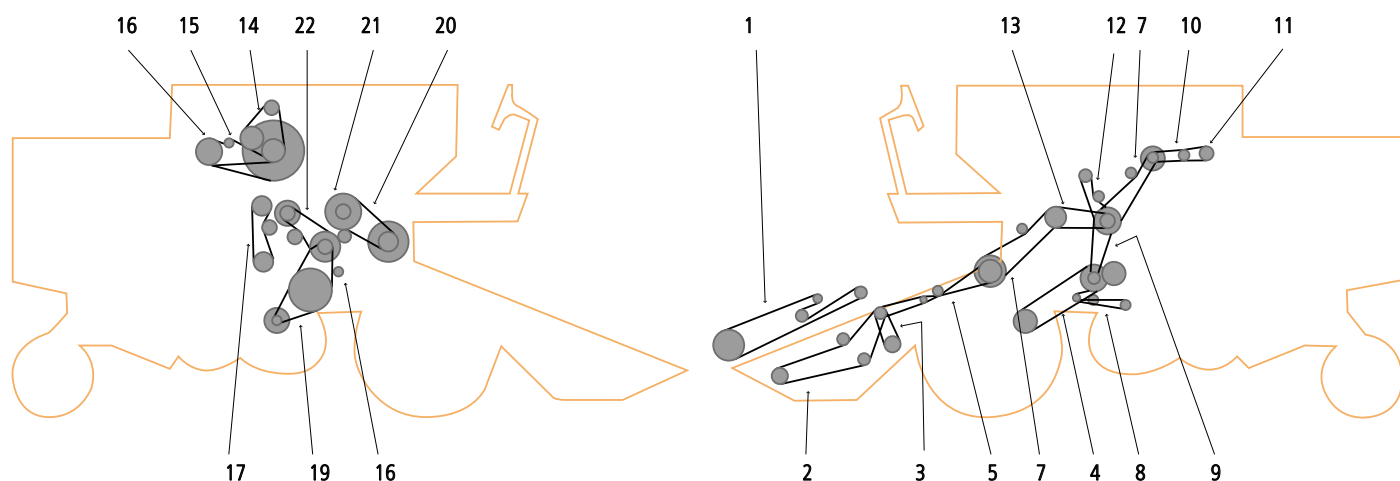
ITEM / POZYCJA	APPLICATION	OPIS	QUANTITY OF V-BELTS IN DRIVE / ILOŚĆ PASÓW W ZESPOLE	OE PART NUMBER / NUMER KATALOGOWY	COMMENT / UWAGI
1	REEL DRIVE	NAPĘD MOTOWIDŁA	1	80333255	
2	KNIFE DRIVE	NAPĘD KOSY	1	80337415	
3	REEL DRIVE	NAPĘD MOTOWIDŁA	1	80334065	
5	INTERMEDIATE SHAFT	NAPĘD PRZENOŚNIKA POCHYLEGO	1	80643353	
6	STRAW WALKER	NAPĘD PRZENOŚNIKA POCHYLEGO	1	80393326	
7	INTERMEDIATE DRIVE	NAPĘD GŁÓWNY	1	80397297	
8	STRAW WALKER DRIVE	NAPĘD WYTRZĄSACZY	1	80605529	
11	HYDRAULIC PUMP DRIVE	NAPĘD POMPY HYDRAULICZNEJ	1	80230151	
12	ROTARY SCREEN DRIVE	NAPĘD ROTORA KOSZA FILTRACYJNEGO	1	80389245	
13	DISCHARGE AUGER	NAPĘD POŚREDNI WYSYPY ZBIORNIKA ZBOŻA	1	80410896	
14	MAIN SHAFT DRIVE	NAPĘD MŁOCARNI	1	80397298	
15	ALTERNATOR DRIVE	NAPĘD ALTERNATORA	1	80371222	
16	FAN DRIVE	NAPĘD ROTORA KOSZA	1	80399058	
17	DUST FILTER	NAPĘD ROTORA KOSZA CHŁODNICY	1	80381489	
18	ELEVATOR DRIVE	NAPĘD PRZENOŚNIKA	1	80387469	
19	CLEANING FAN DRIVE	NAPĘD WIALNI CZYSZCZĄCEJ	2	80378989	
20	LOWER FAN DRIVE	NAPĘD DOLNY WIALNI CZYSZCZĄCEJ	1	80388280	
21	CYLINDER DRIVE	NAPĘD BĘBNA MŁOČĄCEGO	1	80336784	
22	CYLINDER DRIVE	NAPĘD BĘBNA MŁOČĄCEGO	2	80396750	
23	SEPARATOR DRIVE	NAPĘD SEPARATORA	1	80395955	

X - not in standard offer / brak w standardowej ofercie



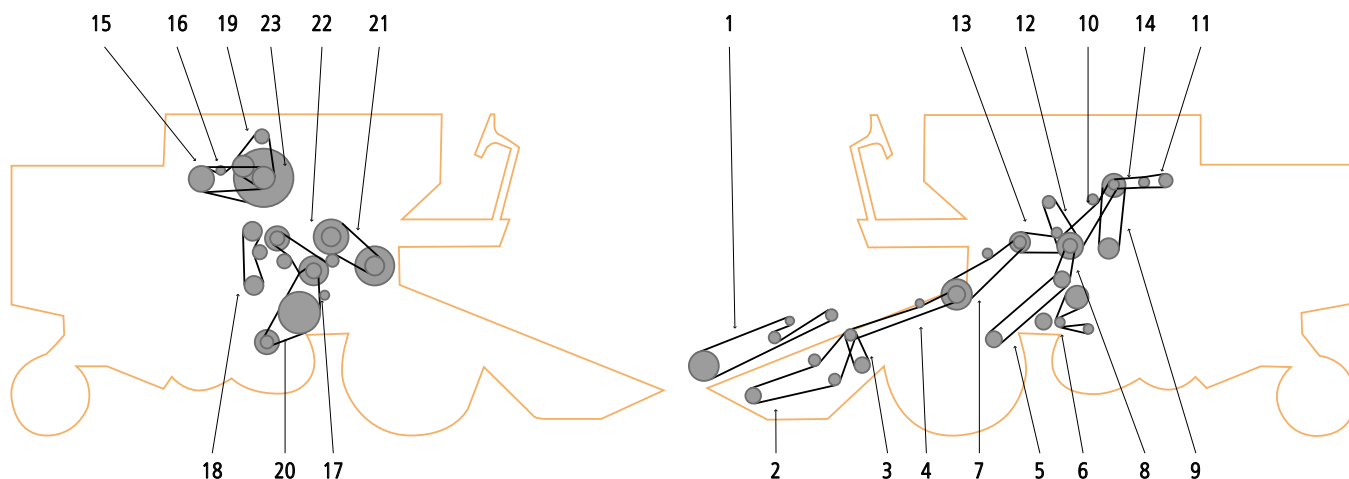
ITEM / POZYCJA	APPLICATION	OPIS	QUANTITY OF V-BELTS IN DRIVE / ILOŚĆ PASÓW W ZESPOLE	OE PART NUMBER / NUMER KATALOGOWY	COMMENT / UWAGI
2	ALTERNATOR AND WATER PUMP DRIVE	NAPĘD ALTERNATORA, WENTYLATORA, POMPY WODNEJ	1	80443634	
2	ALTERNATOR AND WATER PUMP DRIVE	NAPĘD ALTERNATORA, WENTYLATORA, POMPY WODNEJ	1	80444045	
3	RADIATOR FAN	NAPĘD WENTYLATORA CHŁODNICY	1	80427455	
5	DRUM DRIVE	NAPĘD BĘBNA MŁÓCĄCEGO	1	80336784	
7	FAN DRIVE	NAPĘD GÓRNY WIALNI CZYSZCZĄCEJ	1	80230057	
8	FAN DRIVE	NAPĘD DOLNY WIALNI CZYSZCZĄCEJ	1	80395955	
9	STRAW WALKER DRIVE	NAPĘD WYTRZĄSACZY	1	80431784	
10	BEATER DRIVE	NAPĘD BĘBNA MŁÓCĄCEGO	1	80447031	
13	GRAIN ELEVATOR BOTTOM AUGER	NAPĘD DOLNY ŚLIMAKA PRZENOŚNIKA ZBOŻOWEGO	1	80422731	
15	ECCENTRIC SHAFT DRIVE	NAPĘD POŚREDNI WIALNI	1	80387469	
16	STRAW ELEVATOR DRIVE	NAPĘD PRZENOŚNIKA POCHYLEGO	1	80066232	
16	STRAW ELEVATOR DRIVE	NAPĘD PRZENOŚNIKA POCHYLEGO	1	80424563	
17	HEADER DRIVE	NAPĘD HEDERA	2	80394426	
18	ROTARY DUST SCREEN DRIVE	NAPĘD ROTORA KOSZA FILTRACYJNEGO	1	80422441	
19	INTERMEDIATE SHAFT (DUST SCREEN DRIVE)	NAPĘD KOSZA CHŁODNICY	1	80427456	
20	HYDRAULIC PUMP DRIVE	NAPĘD POMPY HYDRAULICZNEJ	1	80393519	
21	INTERMEDIATE DRIVE SHAFT	NAPĘD POŚREDNI ŚLIMAKA WYSYPU	1	80447041	

X - not in standard offer / brak w standardowej ofercie



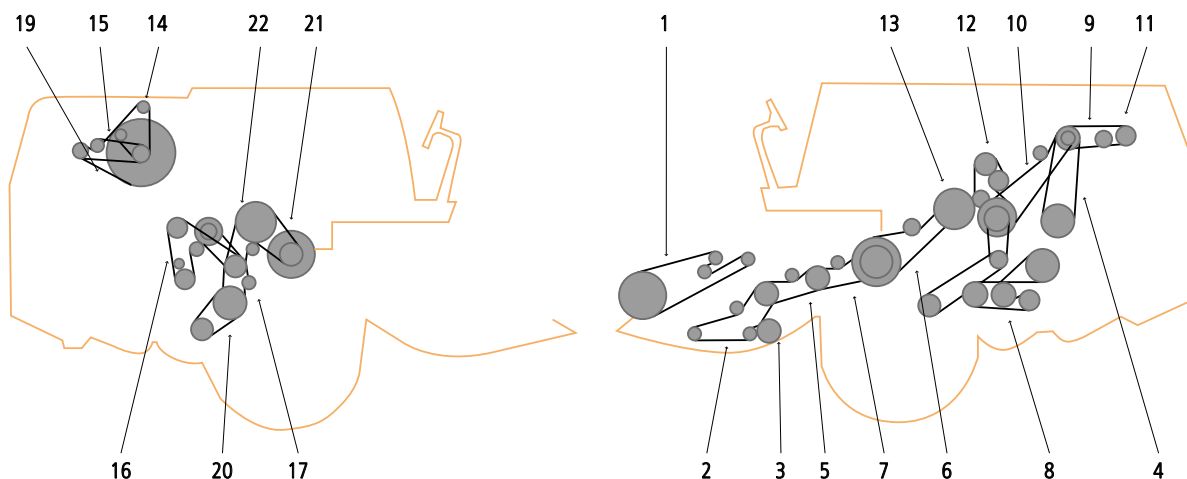
ITEM / POZYCJA	APPLICATION	OPIS	QUANTITY OF V-BELTS IN DRIVE / ILOŚĆ PASÓW W ZESPOLE	OE PART NUMBER / NUMER KATALOGOWY	COMMENT / UWAGI
1	REEL DRIVE	NAPĘD MOTOWIDŁA	1	80333255	
2	KNIFE DRIVE	NAPĘD KOSY	1	80337415	
3	REEL DRIVE	NAPĘD MOTOWIDŁA	1	80334065	
5	CUTTING TABLE	NAPĘD PRZENOŚNIKA POCHYLEGO	2	80394426	
6	STRAW WALKER	NAPĘD POŚREDNI HEDERA	1	80393326	
7	INTERMEDIATE DRIVE	NAPĘD POŚREDNI MŁOCARNI	1	80397297	
8	STRAW WALKER DRIVE	NAPĘD WYTRZĄSACZY	1	80605529	
10	HYDRAULIC PUMP DRIVE	NAPĘD POMPY HYDRAULICZNEJ	1	80230151	
11	ROTARY DUST SCREEN DRIVE	NAPĘD ROTORA KOSZA CHŁODNICY	1	80389245	
12	UNLOADER AUGER DRIVE	NAPĘD ŚLIMAKA WYSYPU ZBIORNIKA	1	80410896	
13	MAIN SHAFT DRIVE	NAPĘD MŁOCARNI	1	80397298	
14	ALTERNATOR DRIVE	NAPĘD ALTERNATORA	1	80421173	
14	ALTERNATOR DRIVE	NAPĘD ALTERNATORA	1	80371222	
15	FAN DRIVE	NAPĘD WAŁKA POŚREDNIEGO KOSZA CHŁODNICY	1	80399058	
16	DUST SCREEN DRIVE	NAPĘD KOSZA CHŁODNICY	1	80381489	
17	TAILINGS ELEVATOR DRIVE	NAPĘD ŚLIMAKA ZAŁADUNKU ZBOŻA	1	80387469	
18	CLEANING FAN DRIVE	NAPĘD WIALNI CZYSZCZĄCEJ	2	80378989	
19	CLEANING FAN DRIVE	NAPĘD WIALNI CZYSZCZĄCEJ	1	80388280	
20	DRUM DRIVE	NAPĘD BĘBNA MŁOCĄCEGO	1	80336784	
21	COUNTER SHAFT DRIVE	NAPĘD POŚREDNI MŁOCARNI	2	80396750	
22	COUNTER SHAFT DRIVE	NAPĘD POŚREDNI MŁOCARNI	1	80395955	

X - not in standard offer / brak w standardowej ofercie



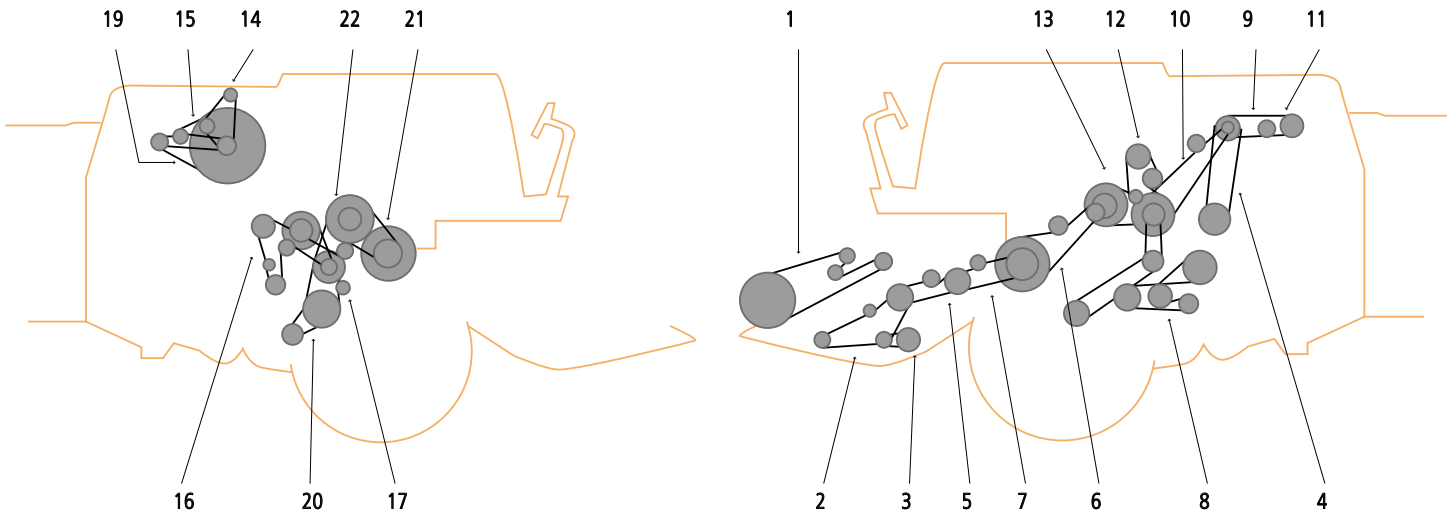
ITEM / POZYCJA	APPLICATION	OPIS	QUANTITY OF V-BELTS IN DRIVE / ILOŚĆ PASÓW W ZESPOLE	OE PART NUMBER / NUMER KATALOGOWY	COMMENT / UWAGI
1	REEL DRIVE	NAPĘD MOTOWIDŁA	1	80333255	
2	KNIFE DRIVE	NAPĘD KOSY	1	80337415	
3	REEL DRIVE	NAPĘD MOTOWIDŁA	1	80334065	
4	HEADER DRIVE	NAPĘD HEDERA	2	80394426	
5	GROUND SPEED DRIVE	NAPĘD JAZDY	1	80356025	
6	GROUND SPEED DRIVE	NAPĘD JAZDY	1	80417643	
6	GROUND SPEED DRIVE	NAPĘD JAZDY	1	80321559	
7	STRAW ELEVATOR DRIVE	NAPĘD PRZENOŚNIKA POCHYLEGO	1	80393326	
8	STRAW WALKER DRIVE	NAPĘD WYTRZĄSACZY	1	80605529	
9	HYDROSTATIC DRIVE	NAPĘD HYDROSTATYCZNY	1	80411543	
10	DRUM DRIVE	NAPĘD BĘBNA MŁÓCĄCEGO	1	80391650	
11	INTERMEDIATE DRIVE SHAFT	NAPĘD WAŁKA POŚREDNIEGO	1	80389245	
12	UNLOADER AUGER DRIVE	NAPĘD ŚLIMAKA WYSYPU ZBIORNIKA	1	80410896	
13	MAIN SHAFT DRIVE	NAPĘD MŁOCARNI	1	80387454	
13	MAIN SHAFT DRIVE	NAPĘD MŁOCARNI	1	80451481	
14	HYDRAULIC PUMP DRIVE	NAPĘD POMPY HYDRAULICZNEJ	1	80230151	
15	COOLER	NAPĘD ROTORA KOSZA CHŁODNICY	1	80384397	
16	DUST SCREEN DRIVE	NAPĘD KOSZA CHŁODNICY	1	80381489	
17	CLEANING FAN DRIVE	NAPĘD WIALNI CZYSZCZĄCEJ	2	80378989	
18	TAILINGS ELEVATOR DRIVE	NAPĘD ELEWATORA KŁOSOWEGO	1	80387469	
19	ALTERNATOR DRIVE	NAPĘD ALTERNATORA	1	80421173	
19	ALTERNATOR DRIVE	NAPĘD ALTERNATORA	1	80371222	
20	CLEANING FAN DRIVE	NAPĘD WIALNI CZYSZCZĄCEJ	1	80388280	
21	DRUM DRIVE	NAPĘD BĘBNA MŁÓCĄCEGO	1	80387460	X
22	COUNTERSHAFT DRIVE	NAPĘD POŚREDNI	2	80396750	
22	COUNTERSHAFT DRIVE	NAPĘD POŚREDNI	2	80437033	
23	COUNTERSHAFT DRIVE	NAPĘD POŚREDNI	1	80395955	

X - not in standard offer / brak w standardowej ofercie



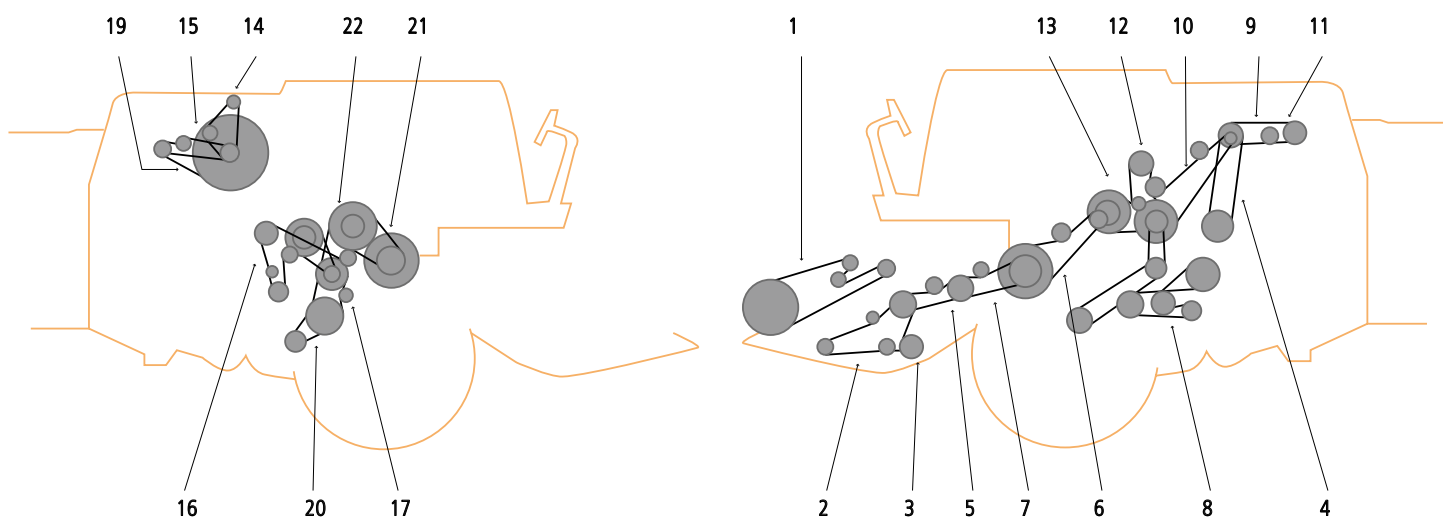
ITEM / POZYCJA	APPLICATION	OPIS	QUANTITY OF V-BELTS IN DRIVE / ILOŚĆ PASÓW W ZESPOLE	OE PART NUMBER / NUMER KATALOGOWY	COMMENT / UWAGI
1	REEL DRIVE	NAPĘD MOTOWIDŁA	1	80333255	
2	KNIFE DRIVE	NAPĘD KOSY	1	80337415	
3	REEL DRIVE	NAPĘD MOTOWIDŁA	1	80334065	
4	HYDROSTATIC DRIVE	NAPĘD HYDROSTATYCZNY	1	80411543	
5	HEADER DRIVE	NAPĘD HEDERA	2	80387931	
6	STRAW ELEVATOR DRIVE	NAPĘD PRZENOŚNIKA POCHYLEGO	1	80393326	
7	HEADER DRIVE	NAPĘD HEDERA	2	80391143	
8	STRAW WALKER DRIVE	NAPĘD WYTRZĄSACZY	1	80605529	
9	HYDRAULIC PUMP DRIVE	NAPĘD POMPY HYDRAULICZNEJ	1	80230151	
10	MAIN SHAFT DRIVE	NAPĘD MŁOCARNI	1	80391650	
11	INTERMEDIATE DRIVE SHAFT	NAPĘD POŚREDNI	1	80389245	
12	UNLOADER AUGER DRIVE	NAPĘD ŚLIMAKA WYSYPU ZBIORNIKA	1	80410896	
13	MAIN SHAFT DRIVE	NAPĘD MŁOCARNI	1	80387454	
13	MAIN SHAFT DRIVE	NAPĘD MŁOCARNI	1	80451481	
14	ALTERNATOR DRIVE	NAPĘD ALTERNATORA	1	80393519	
14	ALTERNATOR DRIVE	NAPĘD ALTERNATORA	1	80432642	
15	COOLER	NAPĘD ROTORA KOSZA CHŁODNICY	1	80384397	
16	DUST SCREEN DRIVE	NAPĘD KOSZA CHŁODNICY	1	80381489	
17	CLEANING FAN DRIVE	NAPĘD WIALNI CZYSZCZĄCEJ	2	80378989	
18	TAILINGS ELEVATOR DRIVE	NAPĘD PRZENOŚNIKA KŁOSOWEGO	1	80387469	
20	CLEANING FAN DRIVE	NAPĘD WIALNI CZYSZCZĄCEJ	1	80388280	
21	DRUM DRIVE	NAPĘD BĘBNA MŁOČĄCEGO	1	80387460	X
22	COUNTERSHAFT DRIVE	NAPĘD POŚREDNI	2	80396750	
22	COUNTERSHAFT DRIVE	NAPĘD POŚREDNI	2	80437033	
23	DRIVE	NAPĘD POŚREDNI	1	80395955	

X - not in standard offer / brak w standardowej ofercie



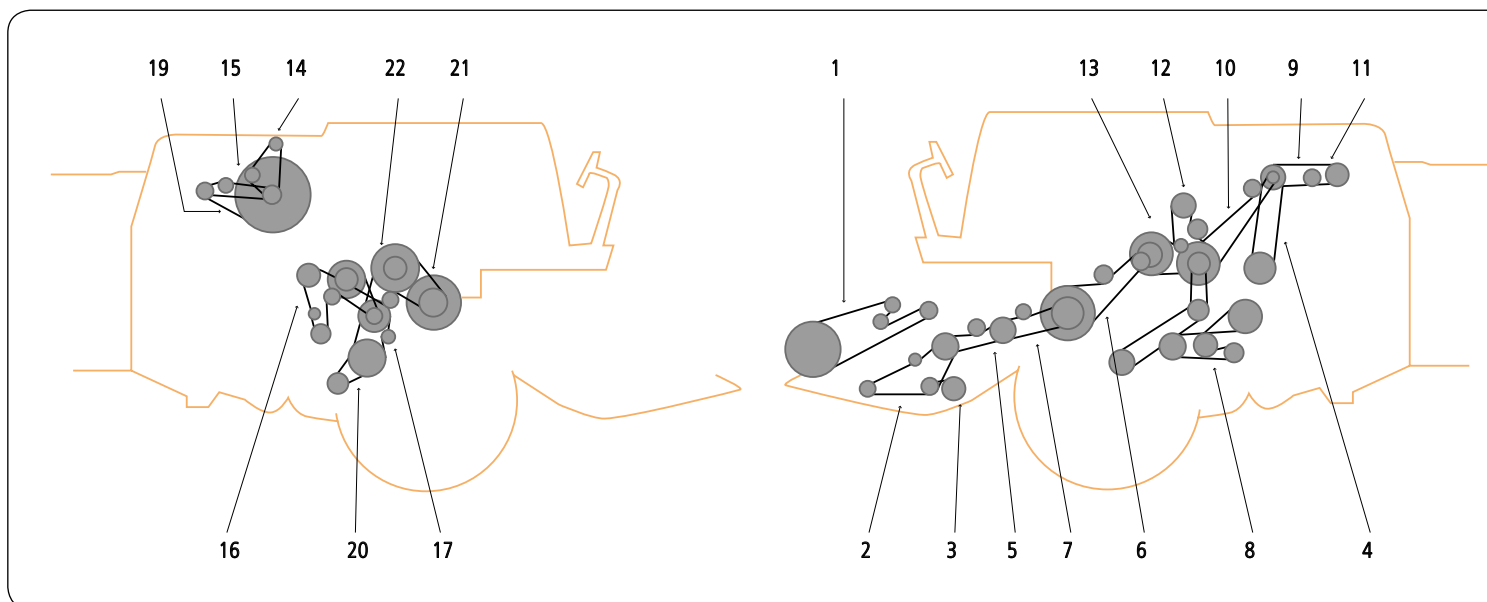
ITEM / POZYCJA	APPLICATION	OPIS	QUANTITY OF V-BELTS IN DRIVE / ILOŚĆ PASÓW W ZESPOLE	OE PART NUMBER / NUMER KATALOGOWY	COMMENT / UWAGI
1	MAIN DRIVE	NAPĘD GŁÓWNY	2	84017742	
2	DRIVE	NAPĘD	4	84026761	
3	FAN	NAPĘD WENTYLATORA	1	84012975	
4	ALTERNATOR DRIVE	NAPĘD ALTERNATORA	1	84022807	X
5	COMPRESSOR DRIVE	NAPĘD KOMPRESORA	1	80747177	
5	COMPRESSOR DRIVE	NAPĘD KOMPRESORA	1	89835815	X

X - not in standard offer / brak w standardowej ofercie



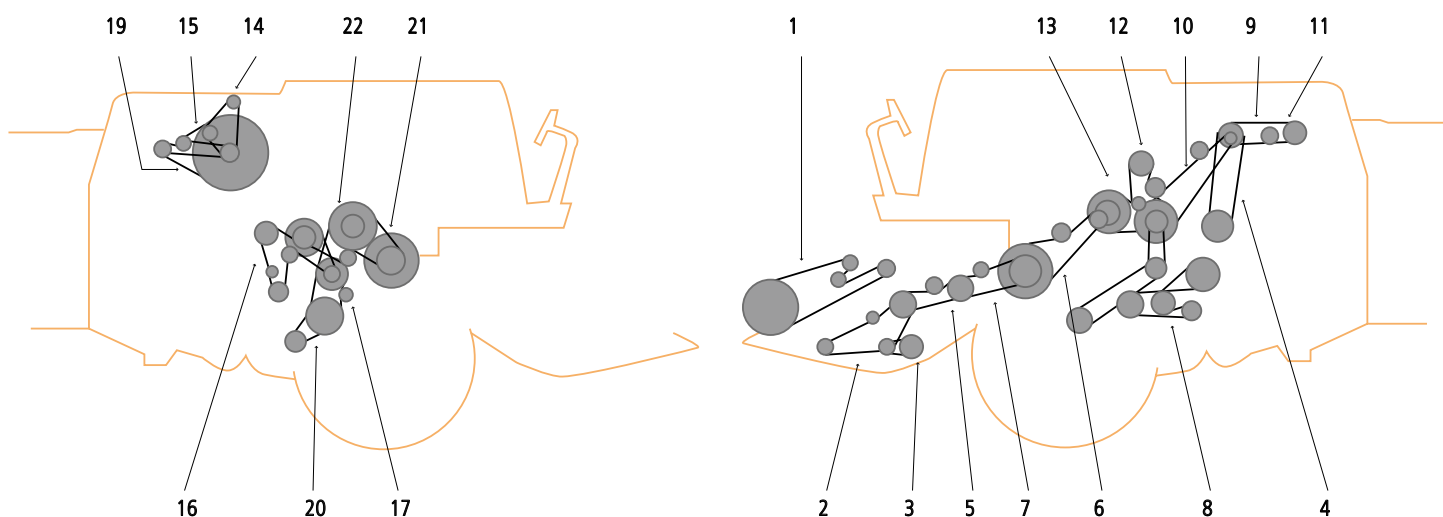
ITEM / POZYCJA	APPLICATION	OPIS	QUANTITY OF V-BELTS IN DRIVE / ILOŚĆ PASÓW W ZESPOLE	OE PART NUMBER / NUMER KATALOGOWY	COMMENT / UWAGI
1	MAIN DRIVE	NAPĘD GŁÓWNY	2	84017742	
2	DRIVE	NAPĘD	4	84026761	
3	FAN	NAPĘD WENTYLATORA	1	84012975	
4	ALTERNATOR DRIVE	NAPĘD ALTERNATORA	1	84022807	X
5	COMPRESSOR DRIVE	NAPĘD KOMPRESORA	1	80747177	
5	COMPRESSOR DRIVE	NAPĘD KOMPRESORA	1	89835815	X

X - not in standard offer / brak w standardowej ofercie



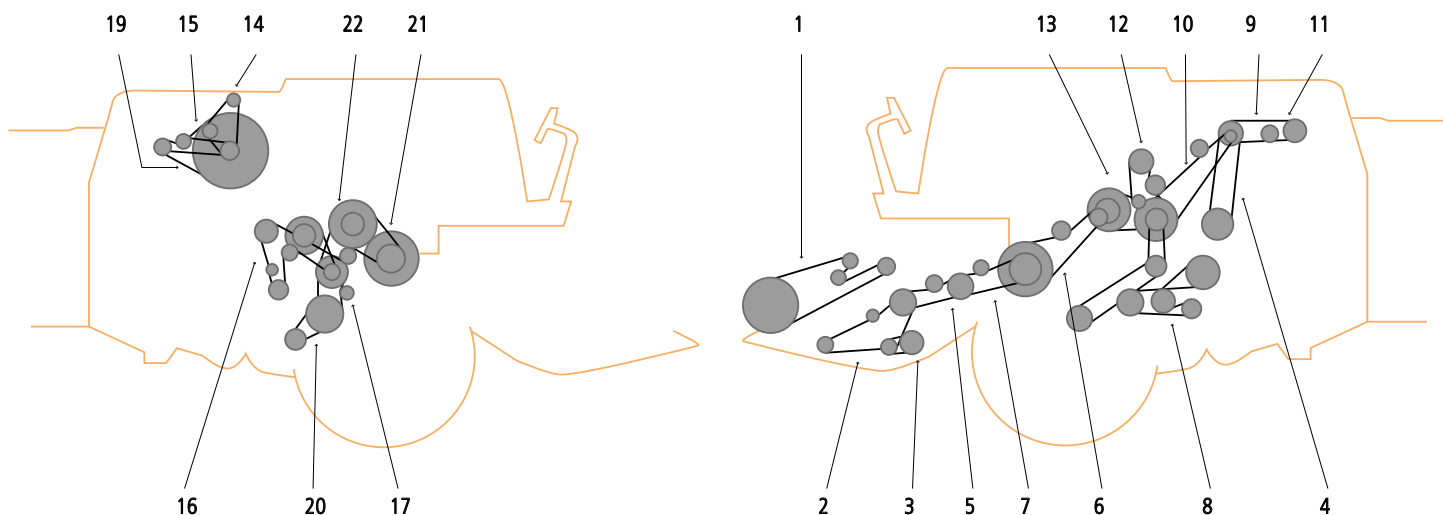
ITEM / POZYCJA	APPLICATION	OPIS	QUANTITY OF V-BELTS IN DRIVE / ILOŚĆ PASÓW W ZESPOLE	OE PART NUMBER / NUMER KATALOGOWY	COMMENT / UWAGI
1	THRESHING DRUM DRIVE	NAPĘD BĘBNA MŁÓCĄCEGO	1	80230078	
3	BEATER DRIVE	NAPĘD MŁOCARNI	1	80230080	
4	STRAW WALKER DRIVE	NAPĘD WYTRZĄSACZY	1	80230064	
5	TAILINGS ELEVATOR DRIVE	NAPĘD PRZENOŚNIKA KŁOSOWEGO	1	80230054	
6	STRAW ELEVATOR DRIVE	NAPĘD PRZENOŚNIKA POCHYLEGO	1	80230073	
7	SICKLE KNIFE DRIVE	NAPĘD NOŻY KOSY	1	80230074	
8	REEL INTERMEDIATE SHAFT - LOWER	NAPĘD POŚREDNI DOLNEGO WAŁU MOTOWIDŁA	1	80230057	
9	REEL INTERMEDIATE SHAFT - UPPER	NAPĘD POŚREDNI GÓRNEGO WAŁU MOTOWIDŁA	1	80230052	
10	REEL DRIVE	NAPĘD MOTOWIDŁA	1	80230060	
11	HYDRAULIC PUMP DRIVE	NAPĘD POMPY HYDRAULICZNEJ	1	80230043	
12	ENGINE FAN DRIVE	NAPĘD WENTYLATORA	1	80230037	
12	ENGINE FAN DRIVE	NAPĘD WENTYLATORA	1	80230051	
12	ENGINE COOLING BLOWER DRIVE - DEUTZ	NAPĘD WENTYLATORA	1	80230127	
13	ALTERNATOR DRIVE	NAPĘD ALTERNATORA	1	80230038	
14	TAILINGS ELEVATOR RETURN	PRZENOŚNIK POWROTNY NIE DOMŁOCONYCH KŁOSÓW	1	80230042	X
15	STRAW SPREADER DRIVE	NAPĘD ROZTRZĄSACZA SŁOMY	1	80230049	
15	STRAW SPREADER DRIVE / TYPE 9501 M	NAPĘD ROZTRZĄSACZA SŁOMY	1	80230050	
16	STRAW PRESS DRIVE	NAPĘD PRASY	1	80230069	
16	STRAW PRESS DRIVE	NAPĘD PRASY	1	80230070	
16	STRAW PRESS DRIVE	NAPĘD PRASY	1	80230071	X
17	DISCHARGE AUGER	NAPĘD WYSYPU ZBIORNIKA	1	80230053	
18	POWER STEERING	STEROWANIE MOCĄ	1	80230043	
18	POWER STEERING	STEROWANIE MOCĄ	1	80230151	
19	STRAW CHOPPER DRIVE	NAPĘD ROZDRABNIACZA SŁOMY	1	80230068	
20	CHAFF BLOWER DRIVE	NAPĘD DMUCHAWY	1	80230066	
21	MAIZE THRESHING DRUM DRIVE	NAPĘD BĘBNA MŁÓCĄCEGO	1	80230056	
22	MAIZE REEL DRIVE	NAPĘD MOTOWIDŁA	1	80230065	
23	MAIZE REEL DRIVE	NAPĘD MOTOWIDŁA	1	80230063	
24	CHAFF BLOWER DRIVE	NAPĘD DMUCHAWY	1	80230048	
24	CHAFF BLOWER DRIVE	NAPĘD DMUCHAWY	1	80230154	
25	GRAIN TANK AUGER DRIVE	NAPĘD PRZENOŚNIKA ŚLIMAKOWEGO	1	80230041	
26	GRAIN TANK AUGER DRIVE	NAPĘD PRZENOŚNIKA ŚLIMAKOWEGO	1	80230045	
27	DIVIDING ROLLER	NAPĘD ROLKI ROZDZIELAJĄCEJ	1	80230062	
28	FAN WHEEL DRIVE	NAPĘD WENTYLATORA	1	80230040	

X - not in standard offer / brak w standardowej ofercie



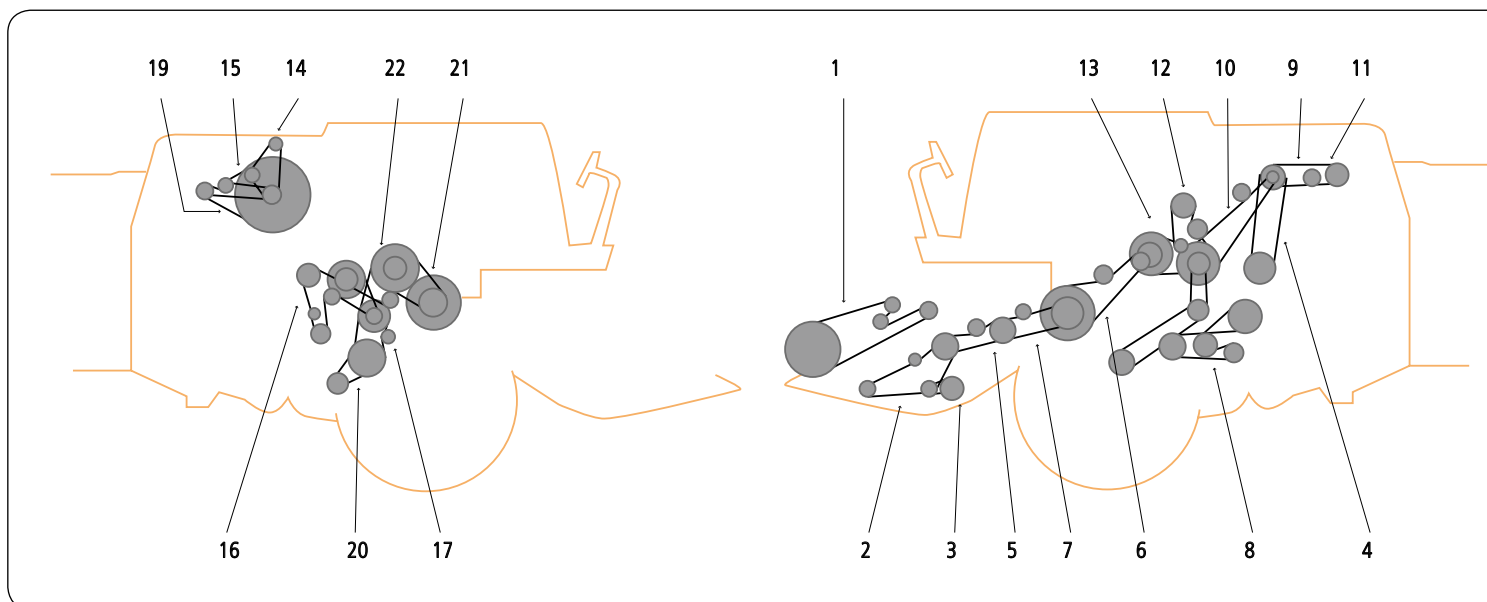
ITEM / POZYCJA	APPLICATION	OPIS	QUANTITY OF V-BELTS IN DRIVE / ILOŚĆ PASÓW W ZESPOLE	OE PART NUMBER / NUMER KATALOGOWY	COMMENT / UWAGI
1	HYDRAULIC PUMP DRIVE	NAPĘD POMPY HYDRAULICZNEJ	1	80230043	
2	TAILINGS ELEVATOR DRIVE	NAPĘD PRZENOŚNIKA KŁOSOWEGO	1	80230046	
3	DISCHARGE AUGER	NAPĘD WYSYPU ZBIORNIKA	1	80230048	
4	REEL INTERMEDIATE DRIVE	NAPĘD POŚREDNI MOTOWIDŁA	1	80230051	
5	STRAW ELEVATOR DRIVE	NAPĘD PRZENOŚNIKA POCHYLEGO	1	80230059	
6	REEL DRIVE	NAPĘD MOTOWIDŁA	1	80230060	
7	SICKLE KNIFE DRIVE	NAPĘD NOŻY KOSY	1	80230060	
8	GRAIN TANK DRIVE	NAPĘD ZBIORNIKA ZBOŻOWEGO	1	80230061	
9	STRAW BEATER	BĘBEN MŁÓCĄCY	1	80230267	
10	GROUND SPEED DRIVE	NAPĘD JAZDY	1	80230074	
11	FAN DRIVE	NAPĘD WENTYLATORA	1	80230074	
12	GROUND SPEED DRIVE	NAPĘD JAZDY	1	80230075	X
13	BEATER DRIVE	NAPĘD MŁOCARNI	1	80230079	
14	FORD ENGINE		1	80230037	
14	DEUTZ ENGINE		1	80230127	
14	FORD ENGINE		1	80230131	
15	DEUTZ ENGINE		1	80230038	
16	GRAIN TANK AUGER DRIVE	NAPĘD PRZENOŚNIKA ŚLIMAKOWEGO	1	80230042	X
17	FAN	NAPĘD WENTYLATORA	1	80230044	
18	ELEVATOR DRIVE	NAPĘD PRZENOŚNIKA	1	80230046	
19	UNLOADING SYSTEM	SYSTEM ROZŁADUNKU	1	80230053	
20	CYLINDER DRIVE	NAPĘD BĘBNA MŁÓCĄCEGO	1	80230078	

X - not in standard offer / brak w standardowej ofercie



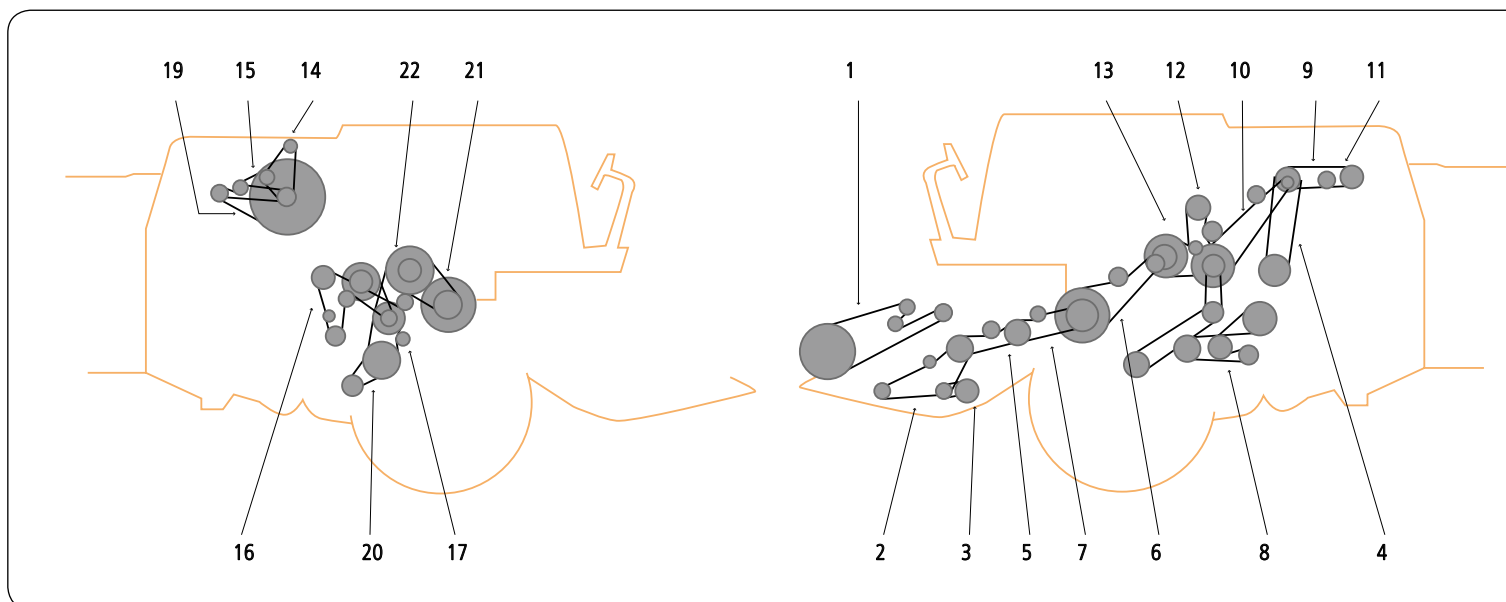
ITEM / POZYCJA	APPLICATION	OPIS	QUANTITY OF V-BELTS IN DRIVE / ILOŚĆ PASÓW W ZESPOLE	OE PART NUMBER / NUMER KATALOGOWY	COMMENT / UWAGI
1	HYDRAULIC PUMP DRIVE	NAPĘD POMPY HYDRAULICZNEJ	1	80230043	
2	REEL INTERMEDIATE UPPER	NAPĘD POŚREDNI GÓRNEGO MOTOWIDŁA	1	80230051	
3	STRAW ELEVATOR DRIVE	NAPĘD PRZENOŚNIKA POCHYLEGO	1	80230059	
4	REEL DRIVE	NAPĘD MOTOWIDŁA	1	80230060	
5	SICKLE KNIFE DRIVE	NAPĘD NOŻY KOSY	1	80230060	
6	GRAIN TANK DRIVE	NAPĘD ZBIORNIKA ZBOŻOWEGO	1	80230061	
7	FAN DRIVE	NAPĘD WENTYLATORA	1	80230074	
8	GROUND SPEED DRIVE	NAPĘD JAZDY	1	80230075	X
9	BEATER DRIVE	NAPĘD MŁOCARNI	1	80230079	
10	TAILINGS ELEVATOR DRIVE	NAPĘD PRZENOŚNIKA KŁOSOWEGO	1	80230046	
11	ALTERNATOR DRIVE	NAPĘD ALTERNATORA	1	80230038	
12	GRAIN TANK AUGER DRIVE	NAPĘD PRZENOŚNIKA ŚLIMAKOWEGO	1	80230042	X
13	FAN DRIVE	NAPĘD WENTYLATORA	1	80230044	
14	ELEVATOR DRIVE	NAPĘD PRZENOŚNIKA	1	80230046	
15	UNLOADING SYSTEM	SYSTEM ROZŁADUNKU	1	80230053	
16	CYLINDER DRIVE	NAPĘD BĘBNA MŁOČĄCEGO	1	80230078	
17	FAN	NAPĘD WENTYLATORA	1	80230127	
17	FAN	NAPĘD WENTYLATORA	1	80230131	

X - not in standard offer / brak w standardowej ofercie



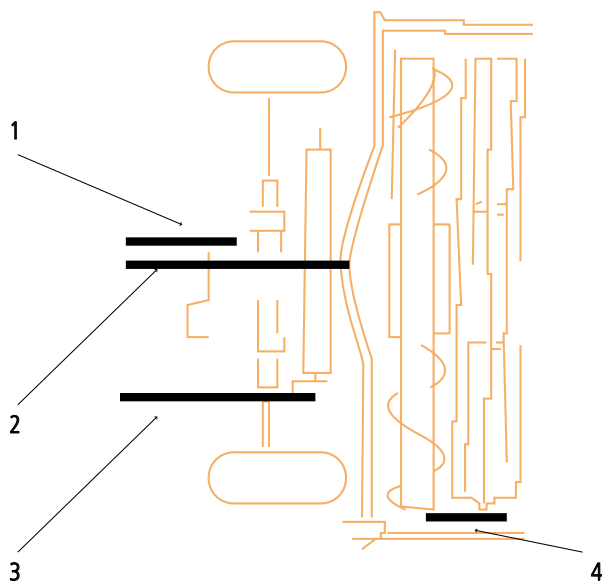
ITEM / POZYCJA	APPLICATION	OPIS	QUANTITY OF V-BELTS IN DRIVE / ILOŚĆ PASÓW W ZESPOLE	OE PART NUMBER / NUMER KATALOGOWY	COMMENT / UWAGI
1	HYDRAULIC PUMP DRIVE	NAPĘD POMPY HYDRAULICZNEJ	1	80230043	
2	TAILINGS ELEVATOR DRIVE	NAPĘD PRZENOŚNIKA KŁOSOWEGO	1	80230046	
3	STRAW ELEVATOR DRIVE	NAPĘD PRZENOŚNIKA POCHYLEGO	1	80230059	
4	GRAIN TANK DRIVE	NAPĘD ZBIORNIKA ZBOŻOWEGO	1	80230061	
5	REEL DRIVE	NAPĘD MOTOWIDŁA	1	80230061	
6	BEATER DRIVE	NAPĘD MŁOCARNI	1	80230079	
7	REEL DRIVE	NAPĘD MOTOWIDŁA	1	80230101	
8	SICKLE KNIFE DRIVE	NAPĘD NOŻY KOSY	1	80309087	
9	TRACTION DRIVE	NAPĘD JAZDY	1	80326954	X
10	TRACTION DRIVE	NAPĘD JAZDY	1	80328424	
11	ELEVATOR DRIVE	NAPĘD PRZENOŚNIKA	1	80230046	
12	CYLINDER DRIVE	NAPĘD BĘBNA MŁOČĄCEGO	1	80230078	
13	UNLOADING SYSTEM	SYSTEM ROZŁADUNKU	1	80326298	
14	FAN DRIVE	NAPĘD WENTYLATORA	1	80330204	
15	DEUTZ ENGINE		1	80327040	
16	DEUTZ ENGINE		1	80327041	
17	FORD ENGINE		1	80327062	

X - not in standard offer / brak w standardowej ofercie



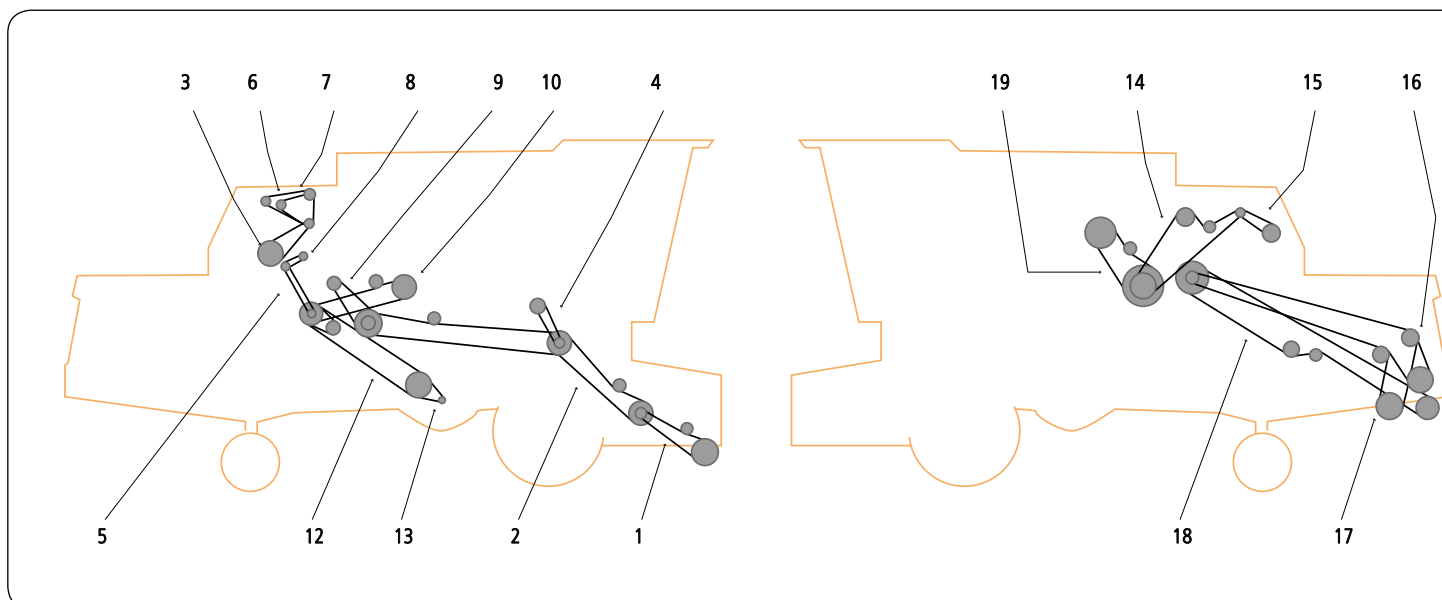
ITEM / POZYCJA	APPLICATION	OPIS	QUANTITY OF V-BELTS IN DRIVE / ILOŚĆ PASÓW W ZESPOLE	OE PART NUMBER / NUMER KATALOGOWY	COMMENT / UWAGI
1	HYDRAULIC PUMP DRIVE	NAPĘD POMPY HYDRAULICZNEJ	1	80230043	
2	REEL ECCENTRIC DRIVE	NAPĘD MIMOŚRODOWY MOTOWIDŁA	1	80230060	
3	REEL DRIVE	NAPĘD MOTOWIDŁA	1	80230061	
4	STRAW ELEVATOR DRIVE	NAPĘD PRZENOŚNIKA POCHYLEGO	1	80230073	
6	BEATER DRIVE	NAPĘD MŁOCARNI	1	80230080	
7	CUTTING TABLE	NAPĘD PRZENOŚNIKA POCHYLEGO	1	80230074	
7	SICKLE KNIFE DRIVE	NAPĘD NOŻY KOSY	1	80309087	
8	REEL DRIVE	NAPĘD MOTOWIDŁA	1	80230101	
9	STRAW FUNNEL	ODRZUTNIK	1	80309364	
10	ROTARY SCREEN DRIVE	NAPĘD KOSZA CHŁODNICY	1	80230041	
11	FAN DRIVE	NAPĘD WENTYLATORA	1	80230056	
12	TAILINGS ELEVATOR DRIVE	NAPĘD PRZENOŚNIKA KŁOSOWEGO	1	80230057	
12	GRAIN ELEVATOR DRIVE	NAPĘD PRZENOŚNIKA ZIARNOWEGO	1	80230059	
13	ELEVATOR DRIVE	NAPĘD PRZENOŚNIKA	1	80230059	
14	CYLINDER DRIVE	NAPĘD BĘBNA MŁOČĄCEGO	1	80230078	
15	ELEVATOR DRIVE	NAPĘD PRZENOŚNIKA	1	80230062	
16	DISCHARGE AUGER	NAPĘD WYSYPU ZBIORNIKA	1	80230103	
17	STRAW WALKER DRIVE	NAPĘD WYTRZĄSACZY	1	80230108	
18	FAN	NAPĘD WENTYLATORA	1	80327024	
18	FAN	NAPĘD WENTYLATORA	1	80336386	
19	ALTERNATOR DRIVE	NAPĘD ALTERNATORA	1	80327041	
19	ALTERNATOR DRIVE	NAPĘD ALTERNATORA	1	80336426	

X - not in standard offer / brak w standardowej ofercie



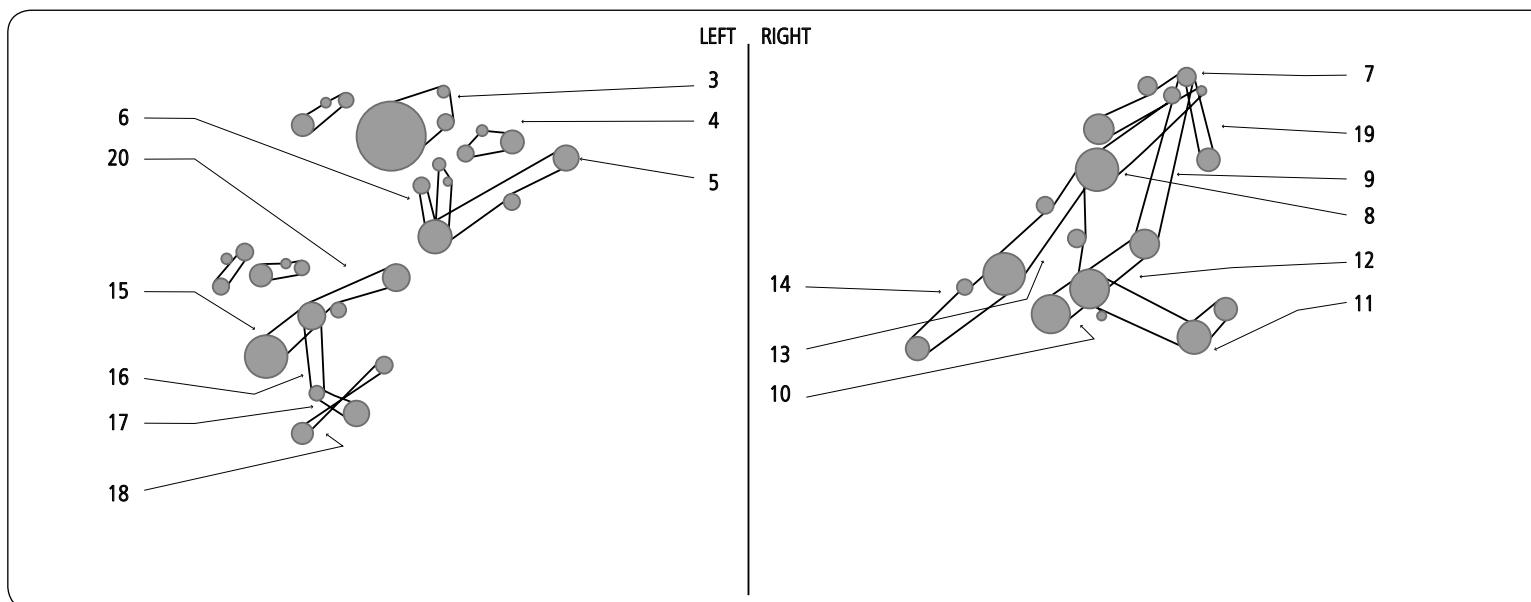
ITEM / POZYCJA	APPLICATION	OPIS	QUANTITY OF V-BELTS IN DRIVE / ILOŚĆ PASÓW W ZESPOLE	OE PART NUMBER / NUMER KATALOGOWY	COMMENT / UWAGI
1	JACKSHAFT	WAŁEK NAPĘDOWY POŚREDNI	1	189130	
1	HEADER CLUTCH	NAPĘD SPRZĘGŁA HEDERA	1	189131	
2	HEADER DRIVE	NAPĘD HEDERA	1	182381	
2	HEADER DRIVE	NAPĘD HEDERA	1	643307	
3	CONDITIONING DRIVE	NAPĘD KLIMATYZACJI	1	186623	
3	CONDITIONING DRIVE	NAPĘD KLIMATYZACJI	1	625241	X
4	REEL	MOTOWIDŁO	1	137695	
4	REEL	MOTOWIDŁO	1	189130	

X - not in standard offer / brak w standardowej ofercie



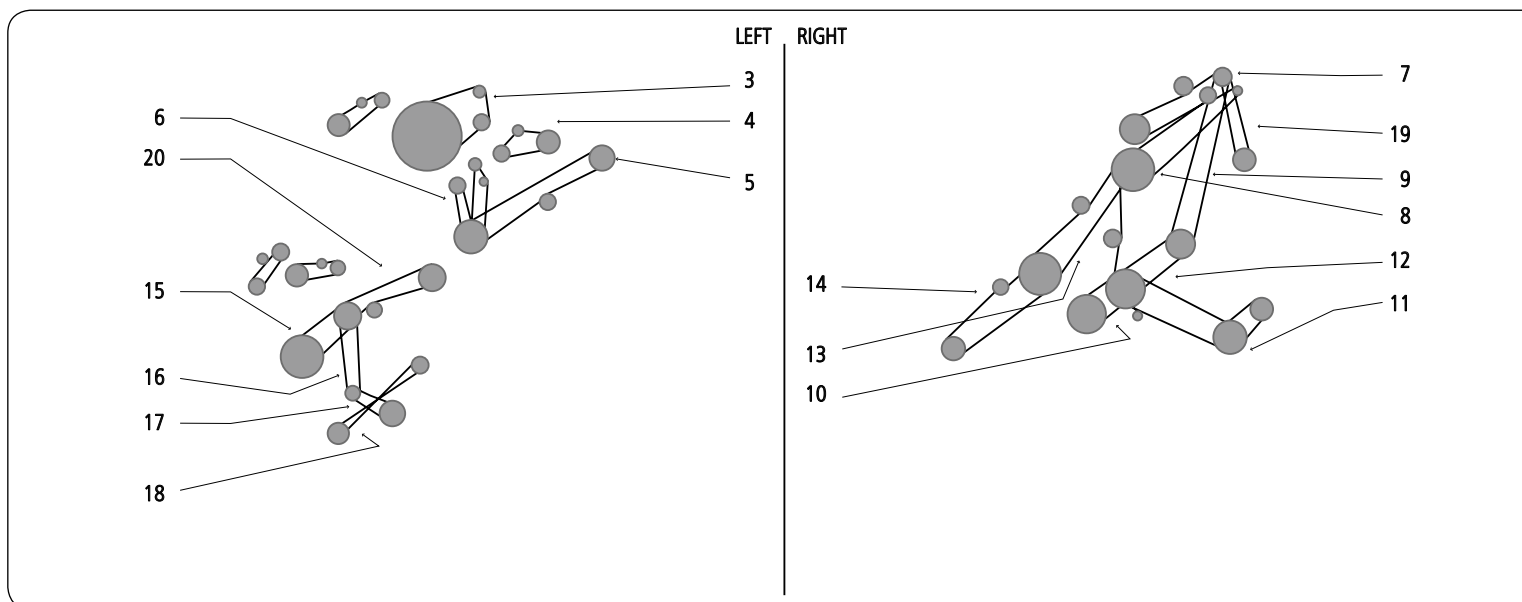
ITEM / POZYCJA	APPLICATION	OPIS	QUANTITY OF V-BELTS IN DRIVE / ILOŚĆ PASÓW W ZESPOLE	OE PART NUMBER / NUMER KATALOGOWY	COMMENT / UWAGI
1	CLEANING FAN DRIVE	NAPĘD WIALNI CZYSZCZĄCEJ	1	80284521	X
2	SHAKER SHOE DRIVE	NAPĘD KOSZA SITOWEGO	1	80717699	
3	FRONT STRAW CHOPPER	NAPĘD ROZDRABNIACZA SŁOMY	1	80619748	
4	STRAW CHOPPER REAR	SIECZKARNIA	1	80614040	
5	ROTARY SCREEN - LOWER	NAPĘD DOLNY KOSZA CHŁODNICY	1	80612305	
6	HYDRAULIC PUMP DRIVE	NAPĘD POMPY HYDRAULICZNEJ	1	80248332	
6	HYDRAULIC PUMP DRIVE	NAPĘD POMPY HYDRAULICZNEJ	1	80576772	
7	ALTERNATOR AND WATER PUMP DRIVE	NAPĘD ALTERNATORA, POMPY WODNEJ	1	80716253	
8	ALTERNATOR AND WATER PUMP DRIVE	NAPĘD ALTERNATORA, POMPY WODNEJ	1	80500594	X
9	ENGINE FAN	NAPĘD WENTYLATORA	1	80719213	X
9	ENGINE FAN	NAPĘD WENTYLATORA	1	80719214	X
10	ROTARY SCREEN - UPPER	NAPĘD GÓRNY KOSZA CHŁODNICY	1	80716254	X
11	ROTOR DRIVE	NAPĘD ROTORA	1	80717700	X
12	DISCHARGE BEATER DRIVE	NAPĘD WYŁADUNKU KOMORY	1	80621104	
13	CLEAN GRAIN ELEVATOR DRIVE	NAPĘD PRZENOŚNIKA ZIARNA	1	80703747	
14	HEADER DRIVE	NAPĘD HEDERA	1	80246980	
15	STRAW SPREADER DRIVE	NAPĘD ROZTRZĄSACZA SŁOMY	1	80230143	
16	STRAW CHOPPER BEATER DRIVE	NAPĘD SIECZKARNI	1	80246727	
17	STANDARD TRACTION DRIVE - UPPER	NAPĘD JEZDNY GÓRNY	1	80261000	X
18	HYDROSTATIC DRIVE UPPER	NAPĘD HYDROSTATYCZNY GÓRNY	1	80716416	
19	STANDARD TRACTION DRIVE - LOWER	NAPĘD JEZDNY DOLNY	1	80261001	
20	HYDROSTATIC DRIVE LOWER	NAPĘD HYDROSTATYCZNY DOLNY	1	80716414	
21	UNLOADING AUGER DRIVE	NAPĘD ŚLIMAKA WYSYPU ZBIORNIKA	1	80247782	
22	MAIN SHAFT DRIVE	NAPĘD MŁOCARNI	1	80246978	
22	MAIN SHAFT DRIVE	NAPĘD MŁOCARNI	1	80576771	
23	AIR CONDITIONING COMPRESSOR	NAPĘD KOMPRESORA KLIMATYZACJI	1	80264557	
23	AIR CONDITIONING COMPRESSOR	NAPĘD KOMPRESORA KLIMATYZACJI	1	80576776	
24	HYDROSTATIC CHANGE PUMP	NAPĘD POMPY HYDROSTATYCZNEJ	1	80259477	

X - not in standard offer / brak w standardowej ofercie



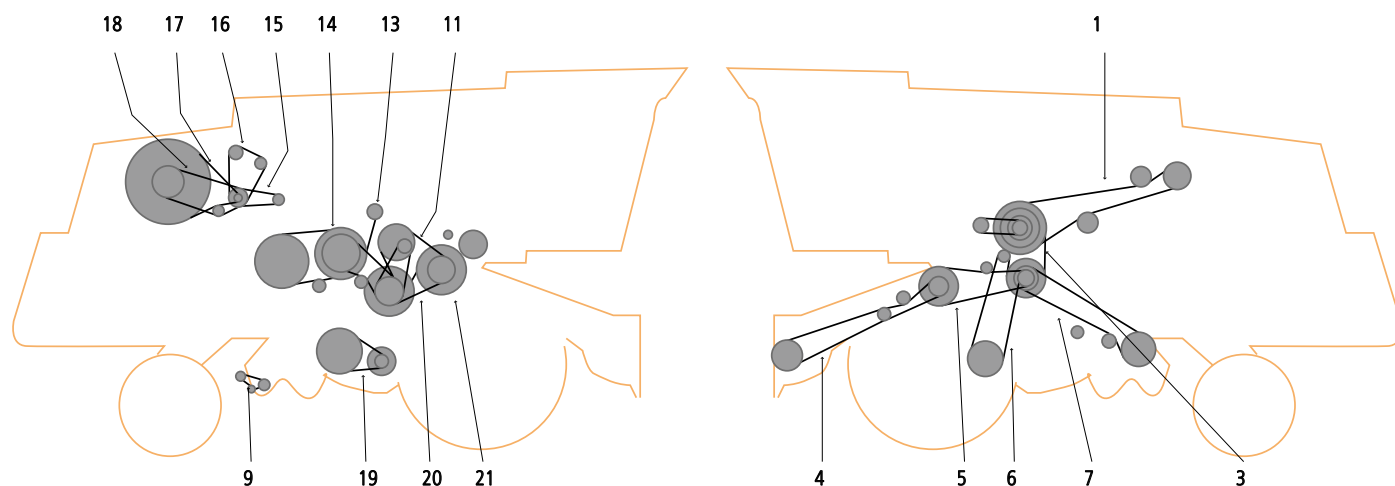
ITEM / POZYCJA	APPLICATION	OPIS	QUANTITY OF V-BELTS IN DRIVE / ILOŚĆ PASÓW W ZESPOLE	OE PART NUMBER / NUMER KATALOGOWY	COMMENT / UWAGI
3	ROTARY DUST SCREEN	NAPĘD KOSZA OBROTOWEGO CHŁODNICY	1	89514310	
4	RADIATOR FAN	NAPĘD WENTYLATORA CHŁODNICY	1	89831515	
4	RADIATOR FAN	NAPĘD WENTYLATORA CHŁODNICY	1	89818704	
5	ENGINE	NAPĘD POŚREDNI Z SILNIKA	1	89818705	
6	ALTERNATOR DRIVE	NAPĘD ALTERNATORA	1	84005860	X
7	UNLOADER AUGER DRIVE	NAPĘD ŚLIMAKA WYSYPU ZBIORNIKA	1	89838606	
8	BEATERSHAFT - MAIN DRIVE	NAPĘD GŁÓWNY	1	89817374	
11	GRAIN AUGER	NAPĘD PRZENOŚNIKA ŚLIMAKOWEGO	1	80422731	
12	BEATER SHAFT - ECCENTRIC SHAFT	NAPĘD WAŁU MIMOŚRODOWEGO	1	80387469	
13	STRAW ELEVATOR - BEATER SHAFT	NAPĘD PRZENOŚNIKA POCHYLEGO	1	80066232	
13	STRAW ELEVATOR - BEATER SHAFT	NAPĘD PRZENOŚNIKA POCHYLEGO	1	80424563	
14	HEADER DRIVE	NAPĘD HEDERA	2	89817487	
14	HEADER DRIVE	NAPĘD HEDERA	2	89817487	
14	HEADER DRIVE	NAPĘD HEDERA	1	89817488	
14	HEADER DRIVE	NAPĘD HEDERA	1	89817488	
14	HEADER DRIVE	NAPĘD HEDERA	1	89835120	
14	HEADER DRIVE	NAPĘD HEDERA	1	89835120	
14	HEADER DRIVE	NAPĘD HEDERA	1	89839375	
14	HEADER DRIVE	NAPĘD HEDERA	1	89839375	
15	DRUM - BEATER SHAFT	NAPĘD MŁOCARNI	1	80336784	
16	BEATER SHAFT	NAPĘD POŚREDNI WIALNI	1	89515075	
17	CLEANING FAN	NAPĘD WIALNI	1	89515076	
18	STRAW WALKER DRIVE	NAPĘD WYTRZĄSACZY	1	80431784	
19	HYDRAULIC PUMP DRIVE	NAPĘD POMPY HYDRAULICZNEJ	1	89818873	
20	SEPARATOR DRIVE	NAPĘD SEPARATORA	1	89837412	

X - not in standard offer / brak w standardowej ofercie



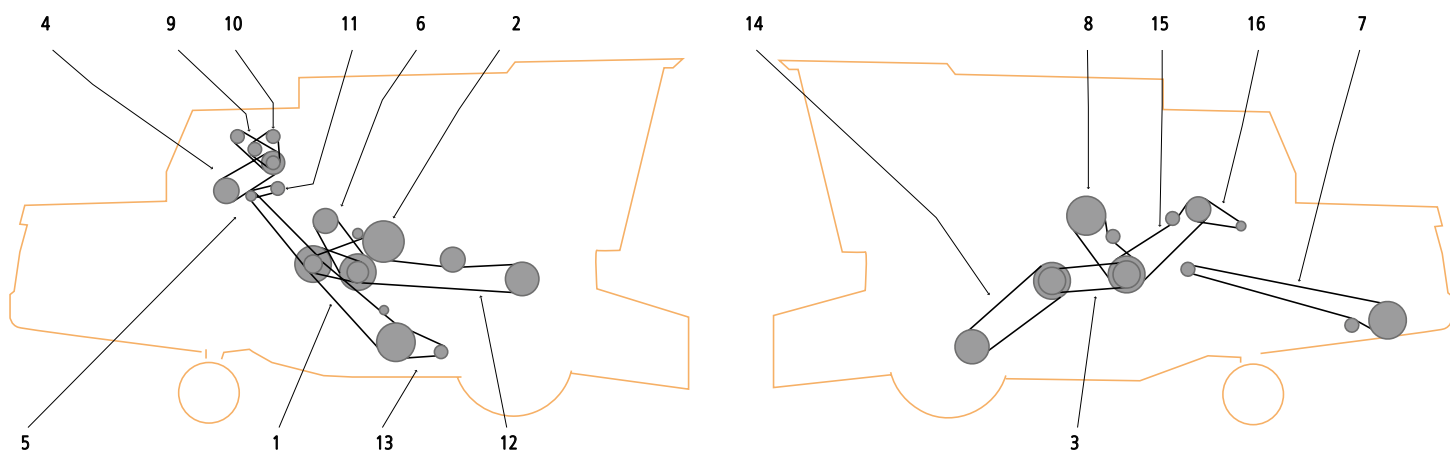
ITEM / POZYCJA	APPLICATION	OPIS	QUANTITY OF V-BELTS IN DRIVE / ILOŚĆ PASÓW W ZESPOLE	OE PART NUMBER / NUMER KATALOGOWY	COMMENT / UWAGI
1	INTERMEDIATE SHAFT - ENGINE	SILNIK - WAŁEK POŚREDNI	1	89838606	
2			1	80824182	
3			1	80825117	
4	STRAW ELEVATOR - BEATER SHAFT	NAPĘD PRZENOŚNIKA POCHYLEGO	1	80424563	
5			1	80825013	
7	HEADER DRIVE	NAPĘD HEDERA	1	80330715	
8			1	89575153	
9			1	80755808	X
10			1	80753053	
11			1	80824176	
12			1	80724518	X
13			1	80824175	
14			1	89575059	
15	BEATER SHAFT	NAPĘD POŚREDNI WIALNI	1	89515075	
16	FAN	NAPĘD WENTYLATORA	1	89515076	
17	DRUM DRIVE	NAPĘD BĘBNA MŁÓCĄCEGO	1	80387460	X
18	ECCENTRIC AND STRAW WALKER DRIVE	NAPĘD WAŁKA POŚREDNIEGO	1	80431784	

X - not in standard offer / brak w standardowej ofercie



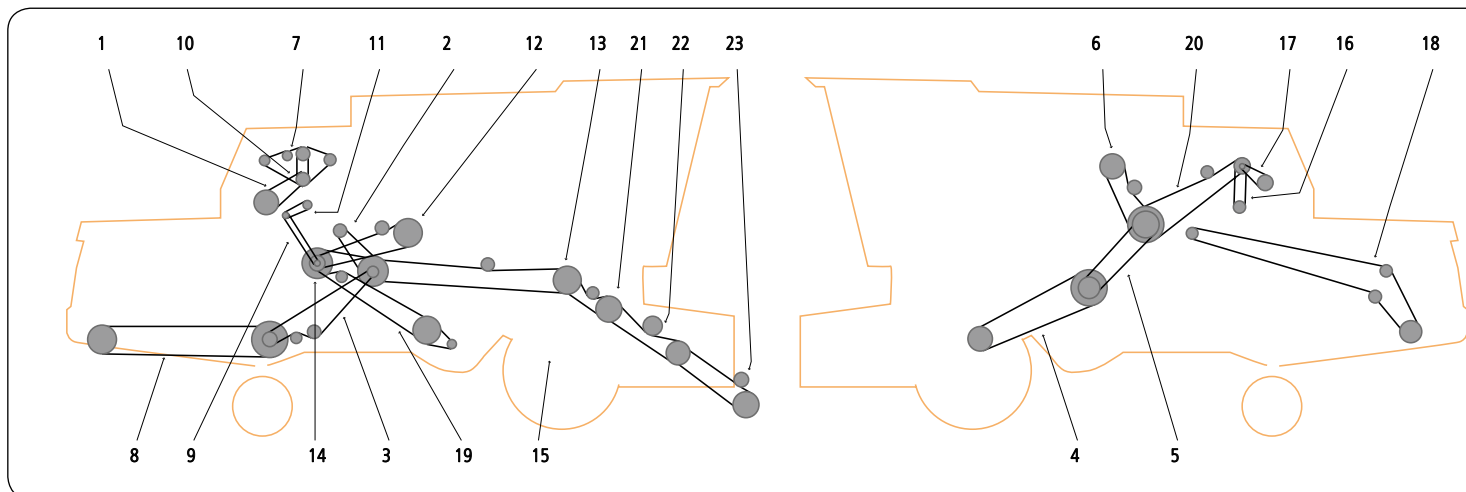
ITEM / POZYCJA	APPLICATION	OPIS	QUANTITY OF V-BELTS IN DRIVE / ILOŚĆ PASÓW W ZESPOLE	OE PART NUMBER / NUMER KATALOGOWY	COMMENT / UWAGI
1	ENGINE TO BEATER SHAFT	PRZENIESIENIE NAPĘDU	1	80434044	
2	UNLOADER DRIVE	NAPĘD WYSYPU	1	80445640	
3	BEATER TO INTERMEDIATE SHAFT (FIAT ENGINE)	NAPĘD PRZEKŁADNI GŁÓWNEJ	1	80434045	
3	BEATER TO INTERMEDIATE SHAFT (MERCEDES ENGINE)	NAPĘD PRZEKŁADNI GŁÓWNEJ	1	80455865	
4	STRAW ELEVATOR DRIVE	NAPĘD PRZENOŚNIKA POCHYLEGO	2	80433746	
5	BEATER TO STRAW ELEVATOR	NAPĘD POŚREDNI PRZENOŚNIKA POCHYLEGO	1	80434222	
5	BEATER TO STRAW ELEVATOR	NAPĘD POŚREDNI PRZENOŚNIKA POCHYLEGO	1	80350236	
5	BEATER TO STRAW ELEVATOR	NAPĘD POŚREDNI PRZENOŚNIKA POCHYLEGO	1	80743877	
6	GROUND SPEED DRIVE	NAPĘD JAZDY	1	80440780	
7	SHAKER SHOE DRIVE	NAPĘD KOSZA SITOWEGO	1	80448794	
11	REAR BEATER TO DRUM SHAFT	NAPĘD BĘBNA MŁÓCĄCEGO	1	80186347	
13	SEPARATOR DRIVE	NAPĘD SEPARATORA	1	80434047	
14	ROTARY SEPARATOR TO ROTOR	PRZENIESIENIE NAPĘDU	1	80434046	
15	AIR CONDITIONING COMPRESSOR	NAPĘD KOMPRESORA KLIMATYZACJI	1	80381237	
16	ALTERNATOR DRIVE	NAPĘD ALTERNATORA	1	80449380	
16	ALTERNATOR DRIVE	NAPĘD ALTERNATORA	1	80432642	
17	DUST CAP	NAPĘD OSŁONY KOSZA CHŁODNICY	1	80439495	
18	FAN DRIVE	NAPĘD WENTYLATORA KOSZA CHŁODNICY	1	80439496	
19	CLEANING FAN DRIVE	NAPĘD WIALNI CZYSZCZĄCEJ	1	80439832	
20	DRUM SHAFT TO INTERMEDIATE SHAFT	NAPĘD BĘBNA MŁÓCĄCEGO	1	80434160	
21	INTERMEDIATE SHAFT TO GRAIN ELEVATOR	NAPĘD POŚREDNI PRZENOŚNIKA ZIARNOWEGO	1	80433639	

X - not in standard offer / brak w standardowej ofercie



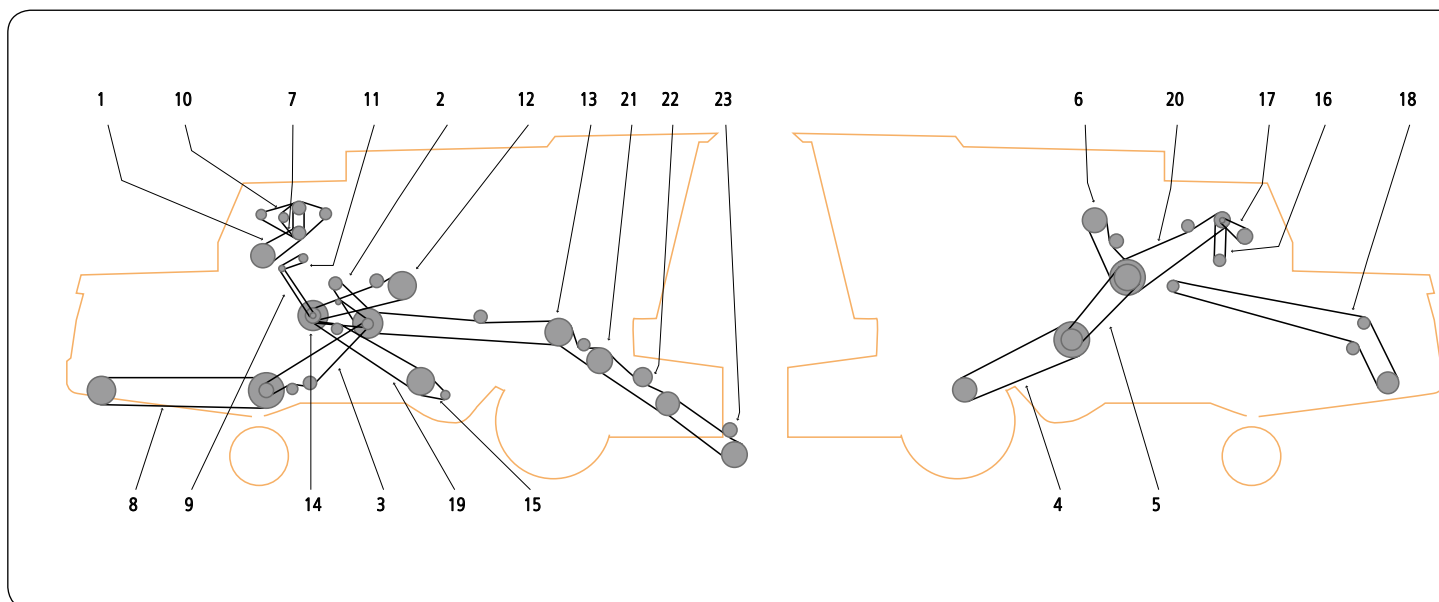
ITEM / POZYCJA	APPLICATION	OPIS	QUANTITY OF V-BELTS IN DRIVE / ILOŚĆ PASÓW W ZESPOLE	OE PART NUMBER / NUMER KATALOGOWY	COMMENT / UWAGI
1	BEATER DRIVE	NAPĘD MŁOCARNI	1	621104	
2	GRAIN ELEVATOR DRIVE	NAPĘD PRZENOŚNIKA ZIARNOWEGO	1	703747	
3	GROUND SPEED DRIVE	NAPĘD JAZDY	1	261000	X
4	HYDRAULIC PUMP DRIVE	NAPĘD POMPY HYDRAULICZNEJ	1	248332	
4	HYDRAULIC PUMP DRIVE	NAPĘD POMPY HYDRAULICZNEJ	1	576772	
5	ROTARY SCREEN - JACKSHAFT DRIVE	WAŁEK POŚREDNI - SITA OBROTOWE	1	246771	
6	ROTOR DRIVE	NAPĘD ROTORA	1	254093	
6	ROTOR DRIVE (OPT FOR HIGH SPEED)	NAPĘD ROTORA	1	715785	X
7	STRAW CHOPPER DRIVE	NAPĘD ROZDRABNIACZA SŁOMY	1	578206	
7	STRAW SPREADER	ROZTRZĄSACZ	1	246727	
7	STRAW SPREADER	ROZTRZĄSACZ	1	230143	
8	UNLOADING AUGER DRIVE	NAPĘD ŚLIMAKA WYSYPU ZBIORNIKA	1	247782	
9	GOVERNOR (GAS ENGINE)	NAPĘD REGULATORA PRZEKŁADNI	1	266209	
10	ALTERNATOR AND FAN DRIVE	NAPĘD ALTERNATORA I WENTYLATORA	1	254084	
10	ALTERNATOR AND FAN DRIVE	NAPĘD ALTERNATORA I WENTYLATORA	1	261472	X
10	ALTERNATOR AND FAN DRIVE	NAPĘD ALTERNATORA I WENTYLATORA	1	576774	
10	ALTERNATOR AND FAN DRIVE	NAPĘD ALTERNATORA I WENTYLATORA	2	626654	
11	ROTARY SCREEN DRIVE	NAPĘD KOSZA CHŁODNICY	1	126805	X
12	HEADER DRIVE	NAPĘD HEDERA	1	246980	
13	CLEANING FAN DRIVE	NAPĘD WIALNI CZYSZCZĄCEJ	1	284521	X
14	GROUND SPEED - HYDRO DRIVE	NAPĘD JAZDY	1	268612	
14	GROUND SPEED DRIVE	NAPĘD JAZDY	1	261001	
15	MAIN DRIVE	NAPĘD GŁÓWNY	1	246978	
15	MAIN DRIVE	NAPĘD GŁÓWNY	1	576771	
16	AIR CONDITIONING	NAPĘD KLIMATYZACJI	1	264557	
16	AIR CONDITIONING	NAPĘD KLIMATYZACJI	1	576776	

X - not in standard offer / brak w standardowej ofercie



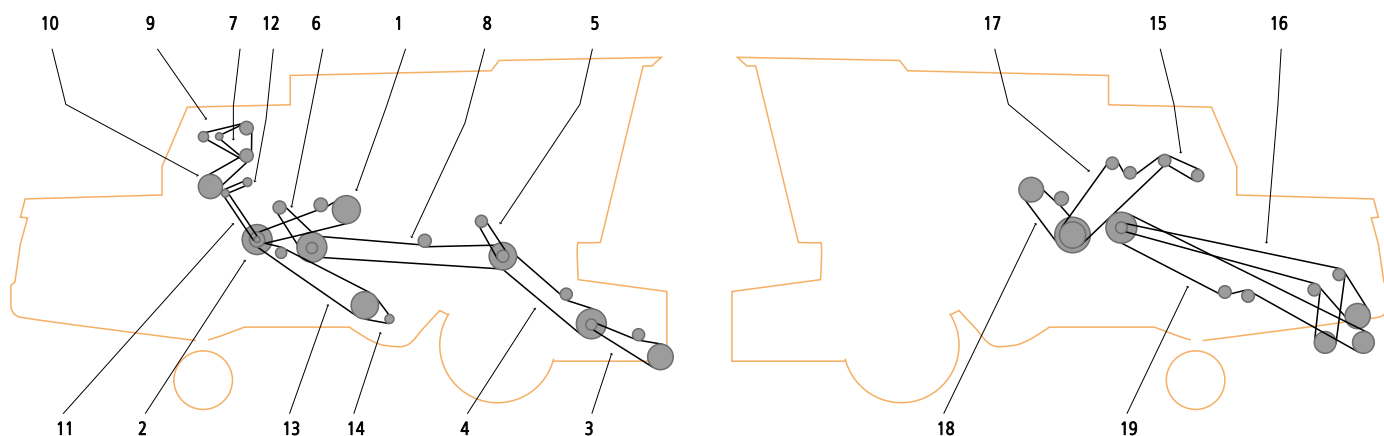
ITEM / POZYCJA	APPLICATION	OPIS	QUANTITY OF V-BELTS IN DRIVE / ILOŚĆ PASÓW W ZESPOLE	OE PART NUMBER / NUMER KATALOGOWY	COMMENT / UWAGI
1	HYDRAULIC PUMP DRIVE	NAPĘD POMPY HYDRAULICZNEJ	1	248332	
1	HYDRAULIC PUMP DRIVE	NAPĘD POMPY HYDRAULICZNEJ	1	576772	
2	ROTARY DRIVE	NAPĘD OBROTOWY	1	717700	X
2	ROTOR DRIVE - HIGH SPEED	NAPĘD ROTORA - WYSOKOBRZOTOWY	1	637783	X
2	ROTOR DRIVE - STANDARD	NAPĘD ROTORA - STANDARD	1	640143	
3	FRONT STRAW CHOPPER	NAPĘD ROZDRABNIACZA SŁOMY	1	619748	
4	TRACTION HYDROSTATIC DRIVE - LOWER	NAPĘD JEZDNY HYDROSTATYCZNY DOLNY	1	716414	
4	TRACTION HYDROSTATIC DRIVE - LOWER	NAPĘD JEZDNY HYDROSTATYCZNY DOLNY	1	634042	
4	TRACTION HYDROSTATIC DRIVE - LOWER	NAPĘD JEZDNY HYDROSTATYCZNY DOLNY	1	636645	
5	TRACTION HYDROSTATIC DRIVE - UPPER	NAPĘD JEZDNY HYDROSTATYCZNY GÓRNY	1	716416	
5	STANDARD TRACTION DRIVE - UPPER	NAPĘD JEZDNY GÓRNY	1	717700	X
5	STANDARD TRACTION DRIVE - UPPER	NAPĘD JEZDNY GÓRNY	1	254093	
6	UNLOADING AUGER DRIVE	NAPĘD ŚLIMAKA WYSYPU ZBIORNIKA	1	247782	
7	ENGINE FAN	NAPĘD WENTYLATORA	2	647901	X
7	ENGINE FAN	NAPĘD WENTYLATORA	1	772654	
8	STRAW CHOPPER REAR	SIECZKARNIA	1	614040	
9	ROTARY SCREEN - LOWER	NAPĘD DOLNY KOSZA CHŁODNICY	1	610767	
9	ROTARY SCREEN - LOWER	NAPĘD DOLNY KOSZA CHŁODNICY	1	612305	
10	ALTERNATOR AND WATER PUMP DRIVE	NAPĘD ALTERNATORA, POMPY WODNEJ	1	772656	
11	ROTARY SCREEN - UPPER	NAPĘD GÓRNY KOSZA CHŁODNICY	1	716254	X
12	CLEAN GRAIN ELEVATOR DRIVE	NAPĘD PRZENOŚNIKA ZIARNA	1	703747	
13	HEADER DRIVE	NAPĘD HEDERA	1	246980	
13	HEADER DRIVE	NAPĘD HEDERA	1	682008	
14	DISCHARGE BEATER DRIVE	NAPĘD WYŁADUNKU KOMORY	1	621104	
15	CLEANING FAN DRIVE	NAPĘD WIALNI CZYSZCZĄCEJ	1	624398	X
15	CLEANING FAN DRIVE	NAPĘD WIALNI CZYSZCZĄCEJ	1	642569	X
16	HYDROSTATIC CHARGE PUMP DRIVE	NAPĘD POMPY HYDROSTATYCZNEJ	1	259477	
17	AIR COMPRESSOR	NAPĘD KOMPRESORA	1	259346	
17	AIR COMPRESSOR	NAPĘD KOMPRESORA	1	264557	
17	AIR COMPRESSOR	NAPĘD KOMPRESORA	1	576776	
18	STRAW CHOPPER DRIVE	NAPĘD ROZDRABNIACZA SŁOMY	1	246727	
18	STRAW CHOPPER DRIVE	NAPĘD ROZDRABNIACZA SŁOMY	1	230143	
19	SHAKER SHOE DRIVE	NAPĘD KOSZA SITOWEGO	1	785415	
20	MAIN SHAFT DRIVE - STANDARD TRACTION	NAPĘD MŁOCARNI	1	795009	X
20	MAIN SHAFT DRIVE	NAPĘD MŁOCARNI	1	576771	
21	FEEDER DRIVE	NAPĘD PRZENOŚNIKA POCHYLEGO	3	620944	
22	FIXED SPEED FEEDER DRIVE	PRZENOŚNIK	2	621367	
22	FEEDER SPEED DRIVE	PRZENOŚNIK	1	630010	
23	FEEDER SPEED DRIVE	PRZENOŚNIK	1	699368	X
23	FEEDER SPEED DRIVE	PRZENOŚNIK	5	632890	

X - not in standard offer / brak w standardowej ofercie



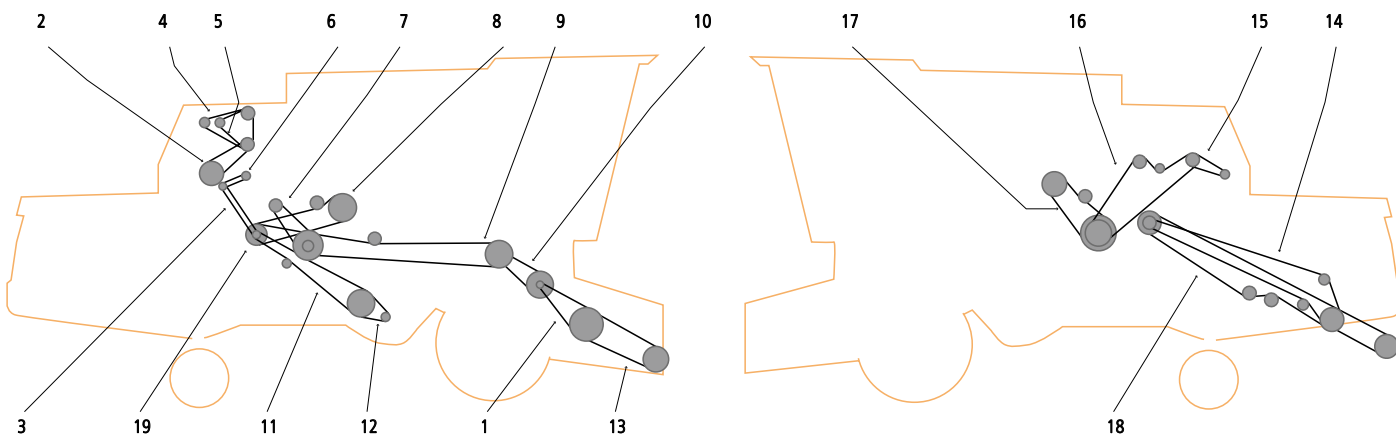
ITEM / POZYCJA	APPLICATION	OPIS	QUANTITY OF V-BELTS IN DRIVE / ILOŚĆ PASÓW W ZESPOLE	OE PART NUMBER / NUMER KATALOGOWY	COMMENT / UWAGI
2	ROTOR DRIVE - HIGH SPEED	NAPĘD ROTORA - WYSOKOOBROTOWY	1	637783	X
2	ROTARY DRIVE	NAPĘD OBROTOWY	1	717700	X
2	ROTOR DRIVE - STANDARD	NAPĘD ROTORA - STANDARD	1	640143	
3	FRONT STRAW CHOPPER	NAPĘD ROZDRABNIACZA SŁOMY	1	619748	
4	TRACTION HYDROSTATIC DRIVE - LOWER	NAPĘD JEZDNY HYDROSTATYCZNY DOLNY	1	716414	
4	TRACTION HYDROSTATIC DRIVE - LOWER	NAPĘD JEZDNY HYDROSTATYCZNY DOLNY	1	634042	
4	TRACTION HYDROSTATIC DRIVE - LOWER	NAPĘD JEZDNY HYDROSTATYCZNY DOLNY	1	636645	
5	TRACTION HYDROSTATIC DRIVE - UPPER	NAPĘD JEZDNY HYDROSTATYCZNY GÓRNY	1	716416	
5	STANDARD TRACTION DRIVE - UPPER	NAPĘD JEZDNY GÓRNY	1	717700	X
5	STANDARD TRACTION DRIVE - UPPER	NAPĘD JEZDNY GÓRNY	1	254093	
6	UNLOADING AUGER DRIVE	NAPĘD ŚLIMAKA WYSYPU ZBIORNIKA	1	247782	
7	ENGINE FAN	NAPĘD WENTYLATORA	2	647901	X
7	ENGINE FAN	NAPĘD WENTYLATORA	1	772654	
8	STRAW CHOPPER REAR	SIECZKARNIA	1	614040	
9	ROTARY SCREEN - LOWER	NAPĘD DOLNY KOSZA CHŁODNICY	1	610767	
9	ROTARY SCREEN - LOWER	NAPĘD DOLNY KOSZA CHŁODNICY	1	612305	
11	ROTARY SCREEN - UPPER	NAPĘD GÓRNY KOSZA CHŁODNICY	1	716254	X
12	CLEAN GRAIN ELEVATOR DRIVE	NAPĘD PRZENOŚNIKA ZIARNA	1	703747	
13	HEADER DRIVE	NAPĘD HEDERA	1	246980	
13	HEADER DRIVE	NAPĘD HEDERA	1	682008	
14	DISCHARGE BEATER DRIVE	NAPĘD WYŁADUNKU KOMORY	1	621104	
15	CLEANING FAN DRIVE	NAPĘD WIALNI CZYSZCZĄCEJ	1	624398	X
15	CLEANING FAN DRIVE	NAPĘD WIALNI CZYSZCZĄCEJ	1	642569	X
16	HYDROSTATIC CHARGE PUMP DRIVE	NAPĘD POMPY HYDROSTATYCZNEJ	1	259477	
17	AIR COMPRESSOR	NAPĘD KOMPRESORA	1	259346	
17	AIR COMPRESSOR	NAPĘD KOMPRESORA	1	264557	
17	AIR COMPRESSOR	NAPĘD KOMPRESORA	1	576776	
18	STRAW CHOPPER DRIVE	NAPĘD ROZDRABNIACZA SŁOMY	1	246727	
18	STRAW SPREADER DRIVE	NAPĘD ROZTRZĄSACZA SŁOMY	1	230143	
19	SHAKER SHOE DRIVE	NAPĘD KOSZA SITOWEGO	1	785415	
20	MAIN SHAFT DRIVE - STANDARD TRACTION	NAPĘD MŁOCARNI	1	795009	X
20	MAIN SHAFT DRIVE	NAPĘD MŁOCARNI	1	246978	
21	FEEDER DRIVE	NAPĘD PRZENOŚNIKA POCHYLEGO	3	620944	
22	FIXED SPEED FEEDER DRIVE	PRZENOŚNIK	2	621367	
22	FEEDER SPEED DRIVE	PRZENOŚNIK	1	630010	
23	FEEDER SPEED DRIVE	PRZENOŚNIK	1	699368	X
23	FEEDER SPEED DRIVE	PRZENOŚNIK	5	632890	

X - not in standard offer / brak w standardowej ofercie



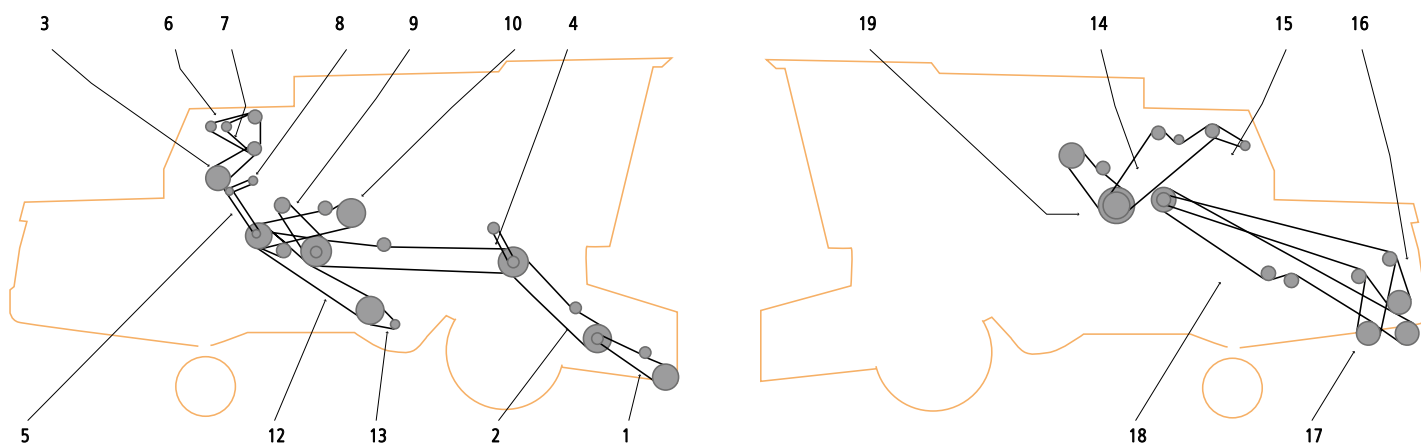
ITEM / POZYCJA	APPLICATION	OPIS	QUANTITY OF V-BELTS IN DRIVE / ILOŚĆ PASÓW W ZESPOLE	OE PART NUMBER / NUMER KATALOGOWY	COMMENT / UWAGI
1	CLEAN GRAIN ELEVATOR DRIVE	NAPĘD PRZENOŚNIKA ZIARNA	1	703747	
2	DISCHARGE BEATER DRIVE	NAPĘD WYŁADUNKU KOMORY	1	617362	
3	FEEDER DRIVE	NAPĘD PRZENOŚNIKA POCHYLEGO	1	699268	
4	SMALL GRAIN SPECIAL	PRZYSTAWKA DO MAŁYCH ZIAREN	1	9613963	
4	FIXED SPEED FEEDER DRIVE	PRZENOŚNIK	2	621367	
4	SPEED FEEDER	PRZENOŚNIK	1	849514	X
5	HYDRAULIC REEL PUMP DRIVE	NAPĘD POMPY HYDRAULICZNEJ MOTOWIDEŁ	1	244025	
6	ROTOR DRIVE - HIGH SPEED	NAPĘD ROTORA - WYSOKOOBROTOWY	1	637783	X
6	ROTOR DRIVE - STANDARD	NAPĘD ROTORA - STANDARD	1	640143	
7	ENGINE FAN AND HYDRAULIC PUMP	NAPĘD WENTYLATORA SILNIKA I POMPY HYDRAULICZNEJ	2	855676	X
7	ENGINE FAN	NAPĘD WENTYLATORA	2	647901	X
8	HEADER DRIVE	NAPĘD HEDERA	1	682008	
9	ALTERNATOR DRIVE	NAPĘD ALTERNATORA	2	572981	X
9	ALTERNATOR DRIVE	NAPĘD ALTERNATORA	2	626654	
10	HYDRAULIC PUMP DRIVE	NAPĘD POMPY HYDRAULICZNEJ	2	855676	X
10	HYDRAULIC PUMP DRIVE	NAPĘD POMPY HYDRAULICZNEJ	1	248332	
11	ROTARY SCREEN DRIVE	NAPĘD KOSZA CHŁODNICY	1	610767	
11	ROTARY SCREEN DRIVE	NAPĘD KOSZA CHŁODNICY	1	612305	
12	ROTARY SCREEN SECONDARY DRIVE	POMOCNICZY NAPĘD ZESPOŁU KOSZA CHŁODNICY	1	716254	X
13	SHAKER SHOE DRIVE	NAPĘD KOSZA SITOWEGO	1	785415	
14	CLEANING FAN DRIVE	NAPĘD WIALNI CZYSZCZĄCEJ	1		
14	CLEANING FAN DRIVE	NAPĘD WIALNI CZYSZCZĄCEJ	1	792809	
15	AIR CONDITIONING COMPRESSOR	NAPĘD KOMPRESORA KLIMATYZACJI	1	259346	
15	AIR CONDITIONING COMPRESSOR	NAPĘD KOMPRESORA KLIMATYZACJI	1	577240	X
16	STRAW SPREADER DRIVE	NAPĘD ROZTRZĄSACZA SŁOMY	1	230143	
17	MAIN SHAFT AND HYDROSTATIC PUMP DRIVE	NAPĘD MŁOCARNI	1	797978	
17	MAIN SHAFT AND HYDROSTATIC PUMP DRIVE	NAPĘD MŁOCARNI	1	788803	X
18	UNLOADING AUGER DRIVE	NAPĘD ŚLIMAKA WYSYPU ZBIORNIKA	1	694982	
19	STRAW CHOPPER DRIVE	NAPĘD ROZDRABNIACZA SŁOMY	1	618853	

X - not in standard offer / brak w standardowej ofercie



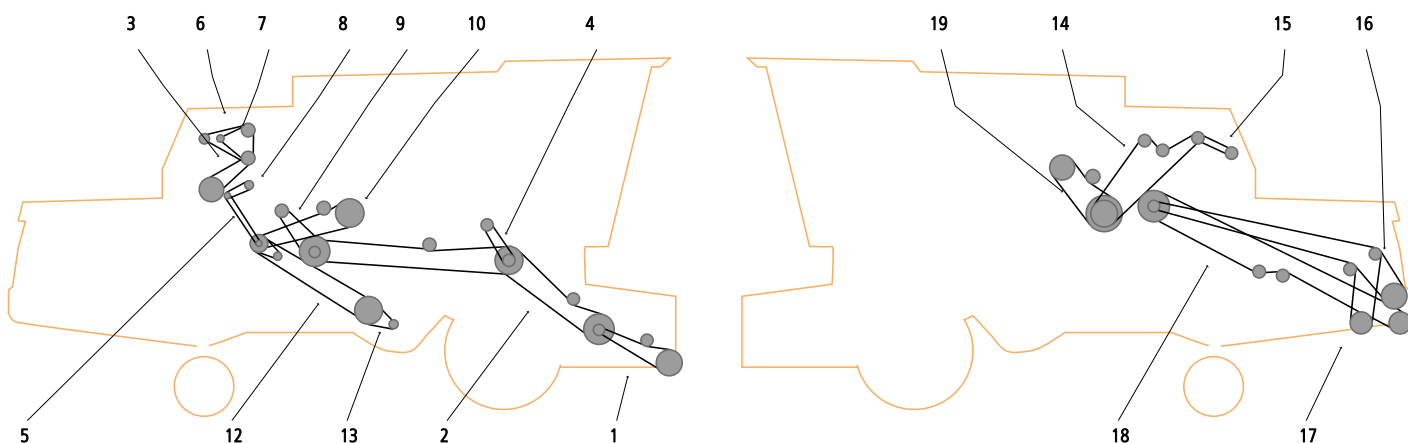
ITEM / POZYCJA	APPLICATION	OPIS	QUANTITY OF V-BELTS IN DRIVE / ILOŚĆ PASÓW W ZESPOLE	OE PART NUMBER / NUMER KATALOGOWY	COMMENT / UWAGI
1	FIXED SPEED FEEDER DRIVE	PRZENOŚNIK	2	621367	
1	SPEED FEEDER	PRZENOŚNIK	1	630010	
2	HYDRAULIC PUMP DRIVE	NAPĘD POMPY HYDRAULICZNEJ	1	624650	
3	ROTARY SCREEN DRIVE	NAPĘD KOSZA CHŁODNICY	1	615790	
4	ALTERNATOR AND WATER PUMP DRIVE	NAPĘD ALTERNATORA, POMPY WODNEJ	2	626654	
5	ENGINE FAN DRIVE	NAPĘD WENTYLATORA	1	758340	X
6	ALTERNATOR DRIVE	NAPĘD ALTERNATORA	2	626657	
6	ROTARY SCREEN SECONDARY DRIVE	POMOCNICZY NAPĘD ZESPOŁU KOSZA CHŁODNICY	1	716254	X
7	ROTOR DRIVE	NAPĘD ROTORA	1	692974	X
7	ROTOR DRIVE	NAPĘD ROTORA	1	692975	X
7	ROTOR DRIVE	NAPĘD ROTORA	1	787583	X
8	CLEAN GRAIN ELEVATOR DRIVE	NAPĘD PRZENOŚNIKA ZIARNA	1	230164	
9	HEADER DRIVE	NAPĘD HEDERA	1	246980	
9	ROTOR DRIVE - HIGH SPEED	NAPĘD ROTORA - WYSOKOBRZOTOWY	1	692975	X
10	FEEDER DRIVE	NAPĘD PRZENOŚNIKA POCHYLEGO	3	620944	
11	SHAKER SHOE DRIVE	NAPĘD KOSZA SITOWEGO	1	774747	
12	CLEANING FAN DRIVE	NAPĘD WIALNI CZYSZCZĄCEJ	1	710751	X
12	CLEANING FAN DRIVE	NAPĘD WIALNI CZYSZCZĄCEJ	1	710752	
12	CLEANING FAN DRIVE	NAPĘD WIALNI CZYSZCZĄCEJ	1	773300	X
13	STONEROLL DRIVE		5	632890	
14	STRAW CHOPPER BEATER DRIVE	NAPĘD SIECZKARNI	1	230143	
15	AIR CONDITIONING COMPRESSOR	NAPĘD KOMPRESORA KLIMATYZACJI	1	259346	
15	AIR CONDITIONING COMPRESSOR	NAPĘD KOMPRESORA KLIMATYZACJI	1	264557	
16	MAIN SHAFT AND HYDROSTATIC PUMP DRIVE	NAPĘD MŁOCARNI	1	649035	X
16	MAIN SHAFT AND HYDROSTATIC PUMP DRIVE	NAPĘD MŁOCARNI	1	638337	
17	UNLOADING AUGER DRIVE	NAPĘD ŚLIMAKA WYSYPU ZBIORNIKA	1	618805	
18	STRAW SPREADER	ROZTRZĄSACZ	1	618040	

X - not in standard offer / brak w standardowej ofercie



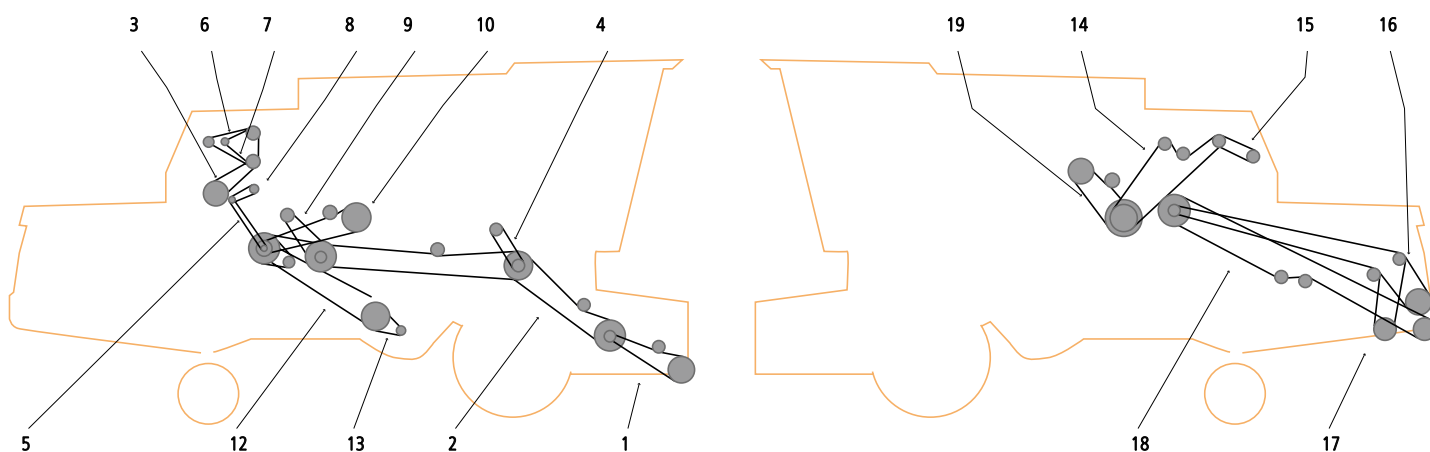
ITEM / POZYCJA	APPLICATION	OPIS	QUANTITY OF V-BELTS IN DRIVE / ILOŚĆ PASÓW W ZESPOLE	OE PART NUMBER / NUMER KATALOGOWY	COMMENT / UWAGI
1	FEEDER DRIVE	NAPĘD PRZENOŚNIKA POCHYLEGO	1	699268	
2	SMALL GRAIN SPECIAL	PRZYSTAWKA DO MAŁYCH ZIAREN	1	9613963	
2	FIXED SPEED FEEDER DRIVE	PRZENOŚNIK	2	621367	
2	FEEDER SPEED DRIVE	PRZENOŚNIK	1	849514	X
2	FEEDER SPEED DRIVE	PRZENOŚNIK	1	9601511	X
3	ENGINE FAN AND HYDRAULIC PUMP	NAPĘD WENTYLATORA SILNIKA I POMPY HYDRAULICZNEJ	2	855676	X
3	HYDRAULIC PUMP DRIVE	NAPĘD POMPY HYDRAULICZNEJ	1	624650	
3	ENGINE FAN	NAPĘD WENTYLATORA	1	768340	X
4	HYDRAULIC PUMP DRIVE	NAPĘD POMPY HYDRAULICZNEJ	1	244025	
5	ROTARY SCREEN DRIVE	NAPĘD KOSZA CHŁODNICY	1	615790	
5	ROTARY SCREEN DRIVE	NAPĘD KOSZA CHŁODNICY	1	859063	X
6	ALTERNATOR DRIVE	NAPĘD ALTERNATORA	2	572981	X
6	ALTERNATOR DRIVE	NAPĘD ALTERNATORA	2	626654	
6	ALTERNATOR DRIVE	NAPĘD ALTERNATORA	2	626657	
7	WATER PUMP DRIVE	NAPĘD POMPY WODNEJ	1	592711	
8	ROTARY SCREEN SECONDARY DRIVE	POMOCNICZY NAPĘD ZESPOŁU KOSZA CHŁODNICY	1	716254	X
9	ROTOR DRIVE - STANDARD	NAPĘD ROTORA - STANDARD	1	692974	X
9	ROTOR DRIVE - HIGH SPEED	NAPĘD ROTORA - WYSOKOOBROTOWY	1	692975	X
10	CLEAN GRAIN ELEVATOR DRIVE	NAPĘD PRZENOŚNIKA ZIARNA	1	9604713	
10	CLEAN GRAIN ELEVATOR DRIVE	NAPĘD PRZENOŚNIKA ZIARNA	1	230164	
11	HEADER DRIVE	NAPĘD HEDERA	1	682008	
12	SHAKER SHOE DRIVE	NAPĘD KOSZA SITOWEGO	1	774747	
13	CLEANING FAN	NAPĘD WIALNI	1	773300	X
13	CLEANING FAN	NAPĘD WIALNI	1	792811	X
14	MAIN SHAFT AND HYDROSTATIC PUMP DRIVE	NAPĘD MŁOCARNI	1	649035	X
14	MAIN SHAFT AND HYDROSTATIC PUMP DRIVE	NAPĘD MŁOCARNI	1	797979	
15	AIR CONDITIONING COMPRESSOR	NAPĘD KOMPRESORA KLIMATYZACJI	1	259346	
15	AIR CONDITIONING COMPRESSOR	NAPĘD KOMPRESORA KLIMATYZACJI	2	626657	
16	STRAW SPREADER DRIVE	NAPĘD ROZTRZĄSACZA SŁOMY	1	618040	
17	STRAW CHOPPER. INFEED DRUM DRIVE	NAPĘD SIECZKARNI	1	230143	
18	STRAW CHOPPER DRIVE	NAPĘD ROZDRABNIACZA SŁOMY	1	618853	
19	UNLOADING AUGER DRIVE	NAPĘD ŚLIMAKA WYSYPU ZBIORNIKA	1	618805	

X - not in standard offer / brak w standardowej ofercie



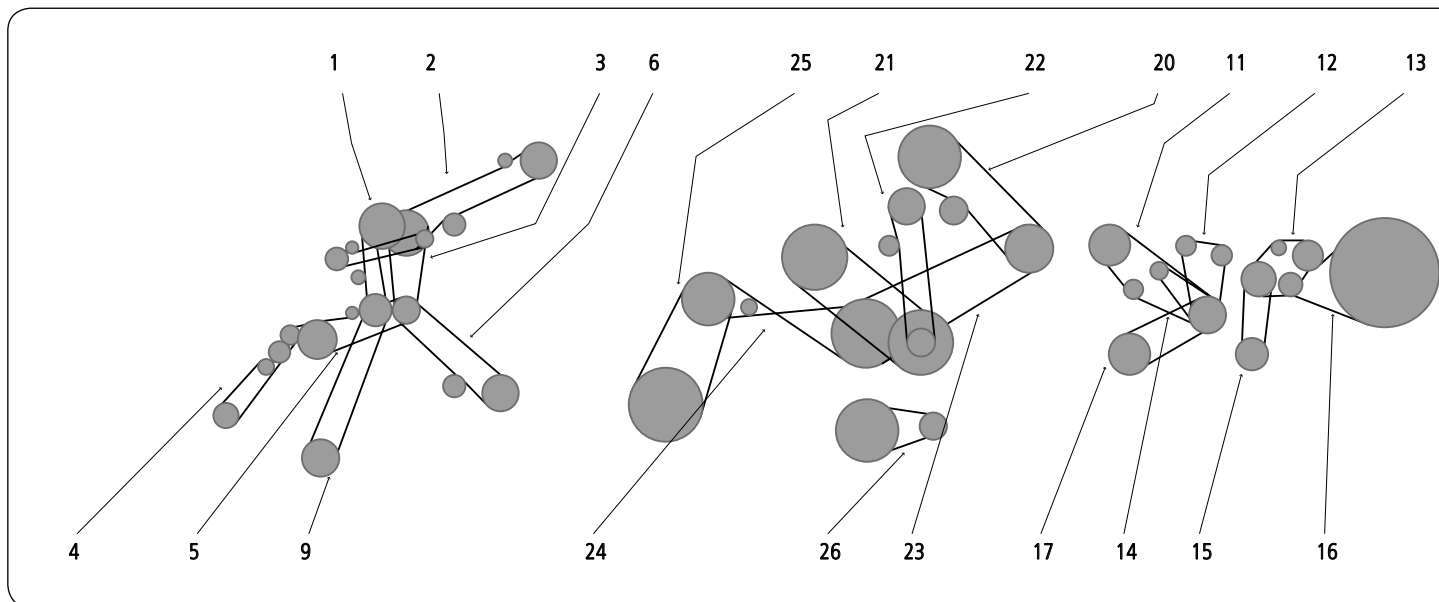
ITEM / POZYCJA	APPLICATION	OPIS	QUANTITY OF V-BELTS IN DRIVE / ILOŚĆ PASÓW W ZESPOLE	OE PART NUMBER / NUMER KATALOGOWY	COMMENT / UWAGI
1	ENGINE FAN AND HYDRAULIC PUMP	NAPĘD WENTYLATORA SILNIKA I POMPY HYDRAULICZNEJ	2	855676	X
2	ALTERNATOR DRIVE	NAPĘD ALTERNATORA	2	572981	X
3	WATER PUMP DRIVE	NAPĘD POMPY WODNEJ	1	592711	
4	ROTOR DRIVE - STANDARD	NAPĘD ROTORA - STANDARD	1	692974	X
4	ROTOR DRIVE - HIGH SPEED	NAPĘD ROTORA - WYSOKOBRZOTOWY	1	692975	X
5	DISCHARGE BEATER DRIVE	NAPĘD WYŁADUNKU KOMORY	1	709806	
6	CLEAN GRAIN ELEVATOR DRIVE	NAPĘD PRZENOŚNIKA ZIARNA	1	230164	
6	CLEAN GRAIN ELEVATOR DRIVE	NAPĘD PRZENOŚNIKA ZIARNA	1	9604713	
7	HEADER DRIVE	NAPĘD HEDERA	1	682008	
8	HYDRAULIC REEL PUMP DRIVE	NAPĘD POMPY HYDRAULICZNEJ MOTOWIDEŁ	1	9609607	
9	ROTARY SCREEN DRIVE	NAPĘD KOSZA CHŁODNICY	1	859063	X
10	SHAKER SHOE DRIVE	NAPĘD KOSZA SITOWEGO	1	774747	
12	FEEDER DRIVE	NAPĘD ZESPOŁU PRZENOŚNIKA POCHYLEGO	1	699268	
13	FIXED SPEED FEEDER DRIVE	PRZENOŚNIK	2	621367	
14	SPEED FEEDER	PRZENOŚNIK	1	9601511	X
15	MAIN SHAFT AND HYDROSTATIC PUMP DRIVE	NAPĘD MŁOCARNI	1	797979	
16	AIR CONDITIONING COMPRESSOR	NAPĘD KOMPRESORA KLIMATYZACJI	2	626657	
17	STRAW SPREADER DRIVE	NAPĘD ROZTRZĄSACZA SŁOMY	1	618040	
18	STRAW CHOPPER DRIVE	NAPĘD ROZDRABNIACZA SŁOMY	1	618853	
19	STRAW CHOPPER. INFED DRUM DRIVE	NAPĘD SIECZKARNI	1	230143	
20	UNLOADING AUGER DRIVE	NAPĘD ŚLIMAKA WYSYPU ZBIORNIKA	1	618805	

X - not in standard offer / brak w standardowej ofercie



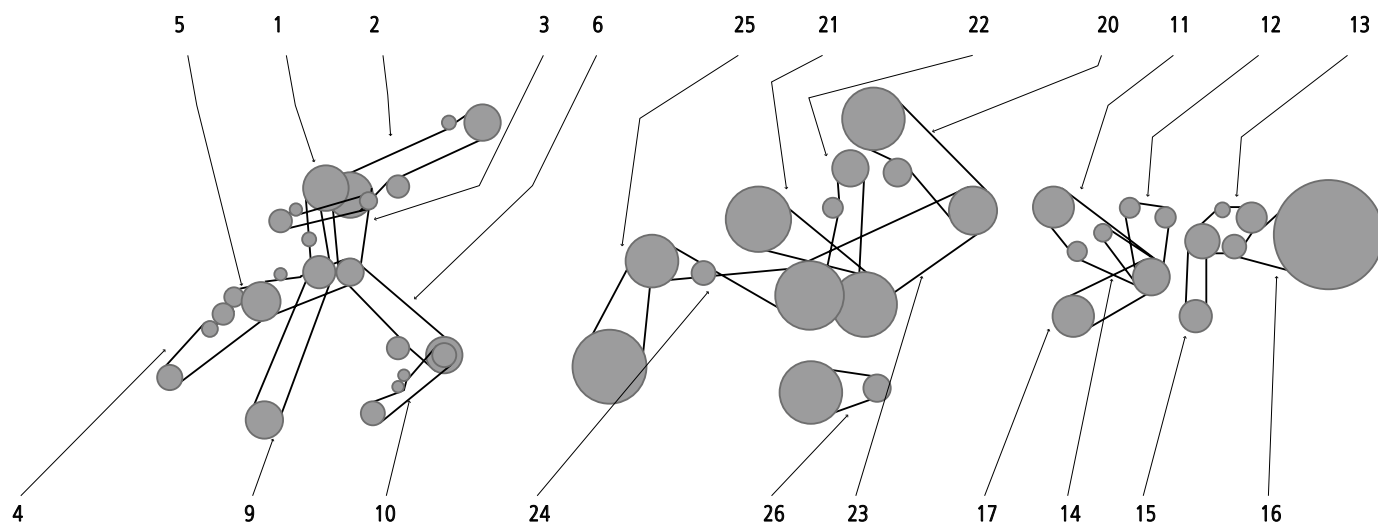
ITEM / POZYCJA	APPLICATION	OPIS	QUANTITY OF V-BELTS IN DRIVE / ILOŚĆ PASÓW W ZESPOLE	OE PART NUMBER / NUMER KATALOGOWY	COMMENT / UWAGI
1	HYDRAULIC PUMP DRIVE	NAPĘD POMPY HYDRAULICZNEJ	2	773255	
2	ALTERNATOR DRIVE	NAPĘD ALTERNATORA	1	86513664	X
3	WATER PUMP DRIVE	NAPĘD POMPY WODNEJ	1	8652069	X
4	ROTOR DRIVE - STANDARD	NAPĘD ROTORA - STANDARD	1	86518568	X
4	ROTOR DRIVE - HIGH SPEED	NAPĘD ROTORA - WYSOKOBRZOTOWY	1	86518659	X
5	DISCHARGE BEATER DRIVE	NAPĘD WYŁADUNKU KOMORY	1	86520042	
6	CLEAN GRAIN ELEVATOR DRIVE	NAPĘD PRZENOŚNIKA ZIARNA	1	230164	
6	CLEAN GRAIN ELEVATOR DRIVE	NAPĘD PRZENOŚNIKA ZIARNA	1	9604713	
7	HEADER DRIVE	NAPĘD HEDERA	1	86503087	X
8	HYDRAULIC REEL PUMP DRIVE	NAPĘD POMPY HYDRAULICZNEJ MOTOWIDEŁ	1	9609607	
9	ROTARY SCREEN DRIVE	NAPĘD KOSZA CHŁODNICY	1	859063	X
10	SHAKER SHOE DRIVE	NAPĘD KOSZA SITOWEGO	1	774747	
12	FEEDER DRIVE	NAPĘD ZESPOŁU PRZENOŚNIKA POCHYLEGO	1	699268	
13	FIXED SPEED FEEDER DRIVE	PRZENOŚNIK	1	9613963	
14	SPEED FEEDER	PRZENOŚNIK	1	9601511	X
15	MAIN SHAFT AND HYDROSTATIC PUMP DRIVE	NAPĘD MŁOCARNI	1	86514163	X
16	AIR CONDITIONING COMPRESSOR	NAPĘD KOMPRESORA KLIMATYZACJI	1	577240	X
17	STRAW SPREADER DRIVE	NAPĘD ROZTRZĄSACZA SŁOMY	1	618040	
18	STRAW CHOPPER DRIVE	NAPĘD ROZDRABNIACZA SŁOMY	1	618853	
19	STRAW CHOPPER. INFEEED DRUM DRIVE	NAPĘD SIECZKARNI	1	230143	
20	UNLOADING AUGER DRIVE	NAPĘD ŚLIMAKA WYSYPU ZBIORNIKA	1	86514256	X

X - not in standard offer / brak w standardowej ofercie



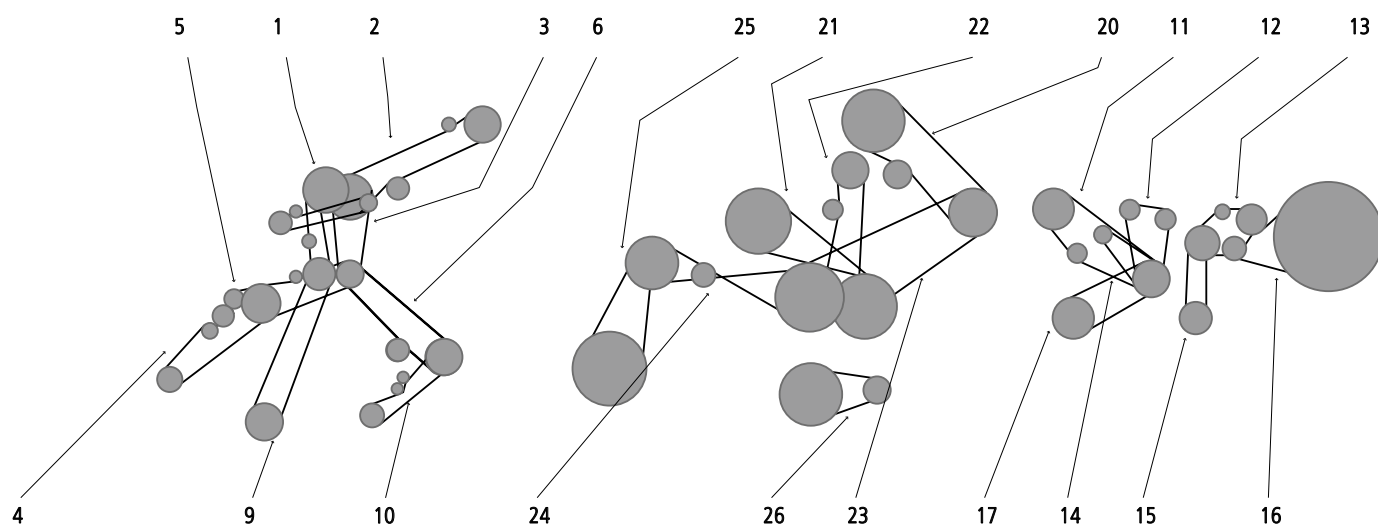
ITEM / POZYCJA	APPLICATION	OPIS	QUANTITY OF V-BELTS IN DRIVE / ILOŚĆ PASÓW W ZESPOLE	OE PART NUMBER / NUMER KATALOGOWY	COMMENT / UWAGI
1	BEATER TO INTERMEDIATE DRIVE	PRZENIESIENIE NAPĘDU MŁOCARNIA - WAŁEK POŚREDNI	1	80455865	
2	ENGINE TO BEATER SHAFT - HYDROSTATIC DRIVE	NAPĘD HYDROSTATYCZNY	1	80922872	
2	ENGINE TO BEATER SHAFT - MECHANICAL DRIVE	NAPĘD MECHANICZNY	1	80922911	
3	UNLOADER AUGER DRIVE	NAPĘD ŚLIMAKA WYSYPU ZBIORNIKA	1	80445640	
3	UNLOADER AUGER DRIVE	NAPĘD ŚLIMAKA WYSYPU ZBIORNIKA	1	89512971	
4	STRAW ELEVATOR DRIVE	NAPĘD PRZENOŚNIKA POCHYLEGO	2	80433746	
5	BEATER TO STRAW ELEVATOR	NAPĘD POŚREDNI PRZENOŚNIKA POCHYLEGO	1	80350236	
6	CLEANING SHOE DRIVE	NAPĘD KOSZA SITOWEGO	1	80448794	
9	GROUND SPEED DRIVE	NAPĘD JAZDY	1	80440780	
11	COOLING FAN DRIVE - INTERMEDIATE SHAFT	NAPĘD POŚREDNI WENTYLATORA CHŁODNICY	1	80913151	
12	WATER PUMP DRIVE	NAPĘD POMPY WODNEJ	1	80443634	
13	ROTARY DUST SCREEN DRIVE	NAPĘD ROTORA KOSZA CHŁODNICY	1	80913153	X
14	ALTERNATOR DRIVE	NAPĘD ALTERNATORA	1	89501182	X
15	AIR CONDITIONING COMPRESSOR	NAPĘD KOMPRESORA KLIMATYZACJI	1	89506748	X
16	DUST SCREEN BELT	NAPĘD KOSZA CHŁODNICY	1	80923019	
17	HYDRAULIC PUMP TO ENGINE	NAPĘD POMPY HYDRAULICZNEJ Z SILNIKA	1	89508558	
20	BEATER DRIVE	NAPĘD MŁOCARNI	1	89513984	
21	ROTARY SEPARATOR DRIVE BELT	NAPĘD ZESPOŁU ROTORA SEPARUJACEGO	1	80754285	
22	GRAIN STORAGE DRIVE	NAPĘD ŚLIMAKA ZAŁADUNKU ZBOŻA	1	80433639	
23	DRUM TO INTERMEDIATE DRIVE	NAPĘD POŚREDNI BĘBNA	1	80434160	
24	STRAW WALKER INTERMEDIATE SHAFT DRIVE	NAPĘD POŚREDNI WYTRZĄSACZY	1	80754389	
25	STRAW WALKER DRIVE	NAPĘD WYTRZĄSACZY	1	80754388	
26	CLEANING FAN DRIVE	NAPĘD WIALNI CZYSZCZĄCEJ	1	89502654	

X - not in standard offer / brak w standardowej ofercie



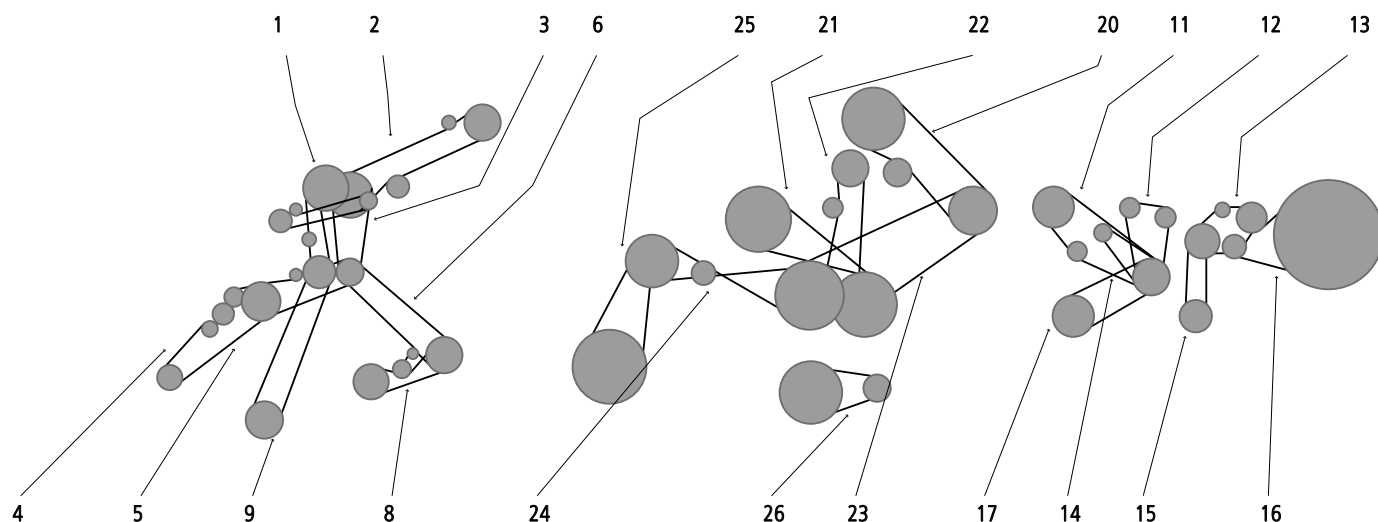
ITEM / POZYCJA	APPLICATION	OPIS	QUANTITY OF V-BELTS IN DRIVE / ILOŚĆ PASÓW W ZESPOLE	OE PART NUMBER / NUMER KATALOGOWY	COMMENT / UWAGI
0	BEATER DRIVE	NAPĘD MŁOCARNI	1	89513984	
1	BEATER TO INTERMEDIATE DRIVE	PRZENIESIENIE NAPĘDU MŁOCARNIA - WAŁEK POŚREDNI	1	80455865	
2	ENGINE TO BEATER SHAFT - HYDROSTAT DRIVE	NAPĘD HYDROSTATYCZNY	1	80922872	
2	ENGINE TO BEATER SHAFT - MECHANICAL DRIVE	NAPĘD MECHANICZNY	1	80922911	
3	UNLOADER AUGER DRIVE	NAPĘD ŚLIMAKA WYSYPU ZBIORNIKA	1	80445640	
3	UNLOADER AUGER DRIVE	NAPĘD ŚLIMAKA WYSYPU ZBIORNIKA	1	89512971	
4	STRAW ELEVATOR SIDE	NAPĘD PRZENOŚNIKA POCHYLEGO	2	80433746	
4	STRAW ELEVATOR SIDE	NAPĘD PRZENOŚNIKA POCHYLEGO	1	80454990	
5	BEATER TO STRAW ELEVATOR	NAPĘD POŚREDNI PRZENOŚNIKA POCHYLEGO	1	80434222	
5	BEATER TO STRAW ELEVATOR	NAPĘD POŚREDNI PRZENOŚNIKA POCHYLEGO	1	80350236	
6	CLEANING SHOE DRIVE BELT / FIXED SHOE	NAPĘD KOSZA SITOWEGO	1	80446780	
6	CLEANING SHOE DRIVE BELT /SELF-LEVELLING	NAPĘD KOSZA SITOWEGO	1	80448794	
9	GROUND SPEED DRIVE	NAPĘD JAZDY	1	80440780	
10	ECCENTRIC SHAFT DRIVE / FIXED SHOE ONLY	NAPĘD MIMOŚRODOWY	1	80230164	
11	COOLING FAN DRIVE - INTERMEDIATE SHAFT	NAPĘD POŚREDNI WENTYLATORA CHŁODNICY	1	80913151	
12	WATER PUMP DRIVE	NAPĘD POMPY WODNEJ	1	80443634	
13	ROTARY DUST SCREEN DRIVE	NAPĘD ROTORA KOSZA CHŁODNICY	1	80913153	X
14	ALTERNATOR DRIVE	NAPĘD ALTERNATORA	1	89501182	X
15	AIR CONDITIONING COMPRESSOR	NAPĘD KOMPRESORA KLIMATYZACJI	1	89506748	X
16	DUST SCREEN DRIVE	NAPĘD KOSZA CHŁODNICY	1	80923019	
17	HYDRAULIC PUMP TO ENGINE	NAPĘD POMPY HYDRAULICZNEJ Z SILNIKA	1	89508558	
20	BEATER DRIVE	NAPĘD MŁOCARNI	1	80186347	
21	SEPARATOR DRIVE	NAPĘD SEPARATORA	1	80754285	
22	GRAIN STORAGE DRIVE	NAPĘD ŚLIMAKA ZAŁADUNKU ZBOŻA	1	80433639	
23	DRUM TO INTERMEDIATE SHAFT	NAPĘD POŚREDNI BĘBNA	1	80434160	
24	STRAW WALKER INTERMEDIATE SHAFT DRIVE	NAPĘD POŚREDNI WYTRZĄSACZY	1	80754389	
25	STRAW WALKER DRIVE	NAPĘD WYTRZĄSACZY	1	80754388	
26	CLEANING FAN DRIVE	NAPĘD WIALNI CZYSZCZĄCEJ	1	89502654	
26	CLEANING FAN DRIVE	NAPĘD WIALNI CZYSZCZĄCEJ	1	80919739	X
26	CLEANING FAN DRIVE	NAPĘD WIALNI CZYSZCZĄCEJ	1	80439832	

X - not in standard offer / brak w standardowej ofercie



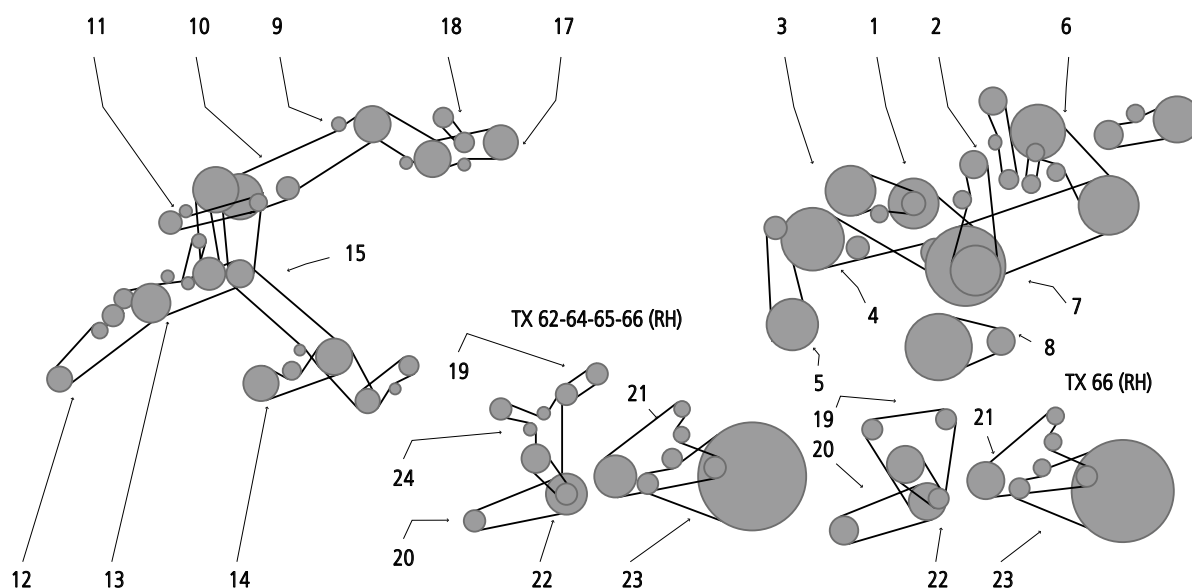
ITEM / POZYCJA	APPLICATION	OPIS	QUANTITY OF V-BELTS IN DRIVE / ILOŚĆ PASÓW W ZESPOLE	OE PART NUMBER / NUMER KATALOGOWY	COMMENT / UWAGI
1	UNLOADER AUGER DRIVE	NAPĘD ŚLIMAKA WYSYPY ZBIORNIKA	1	80445640	
2	ENGINE TO BEATER SHAFT (HYDROSTATIC)	NAPĘD HYDROSTATYCZNY	1	80922872	
2	ENGINE TO BEATER SHAFT (MECHANICAL)	NAPĘD MECHANICZNY	1	80922911	
3	STRAW ELEVATOR DRIVE	NAPĘD PRZENOŚNIKA POCHYLEGO	2	80433746	
3	STRAW ELEVATOR SIDE	NAPĘD PRZENOŚNIKA POCHYLEGO	1	80454990	
4	BEATER TO REINFORCED STRAW ELEVATOR	NAPĘD POŚREDNI PRZENOŚNIKA POCHYLEGO	1	80350236	
4	BEATER TO STRAW ELEVATOR	NAPĘD POŚREDNI PRZENOŚNIKA POCHYLEGO	1	80434222	
4	BEATER TO STRAW ELEVATOR	NAPĘD POŚREDNI PRZENOŚNIKA POCHYLEGO	1	80743877	
5	GROUND SPEED DRIVE	NAPĘD JAZDY	1	80440780	
6	BEATER TO INTERMEDIATE DRIVE	PRZENIESIENIE NAPĘDU BĘBEN - NAPĘD POŚREDNI	1	80455865	
7	CLEANING SHOE DRIVE	NAPĘD KOSZA SITOWEGO	1	80448794	
8	COOLER	NAPĘD ROTORA KOSZA CHŁODNICY	1	80923019	
9	ALTERNATOR AND WATER PUMP DRIVE	NAPĘD ALTERNATORA, POMPY WODNEJ	1	89501863	X
10	COUNTERSHAFT	NAPĘD POŚREDNI KOSZA CHŁODNICY	1	80913153	X
11	WATER PUMP DRIVE	NAPĘD POMPY WODNEJ	1	80443634	
12	AIR CONDITIONING COMPRESSOR	NAPĘD KOMPRESORA KLIMATYZACJI	1	89501182	X
13	SEPARATOR DRIVE	NAPĘD SEPARATORA	1	80754285	
15	AIR CONDITIONING COMPRESSOR	NAPĘD KOMPRESORA KLIMATYZACJI	1	80754165	X
16	HYDRAULIC PUMP DRIVE	NAPĘD POMPY HYDRAULICZNEJ	1	80921698	X
18	STRAW WALKER DRIVE	NAPĘD WYTRZĄSACZY	1	80754388	
19	STRAW WALKER INTERMEDIATE SHAFT DRIVE	NAPĘD POŚREDNI WYTRZĄSACZY	1	80754389	
20	CLEANING FAN DRIVE	NAPĘD WIALNI CZYSZCZĄCEJ	1	80439832	
21	GRAIN STORAGE DRIVE	NAPĘD ŚLIMAKA ZAŁADUNKU ZBOŻA	1	80433639	
22	DRUM TO INTERMEDIATE SHAFT	NAPĘD POŚREDNI BĘBNA	1	80434160	

X - not in standard offer / brak w standardowej ofercie



ITEM / POZYCJA	APPLICATION	OPIS	QUANTITY OF V-BELTS IN DRIVE / ILOŚĆ PASÓW W ZESPOLE	OE PART NUMBER / NUMER KATALOGOWY	COMMENT / UWAGI
1	BEATER TO INTERMEDIATE DRIVE	PRZENIESIENIE NAPĘDU BĘBEN -NAPĘD POŚREDNI	1	80455865	
2	ENGINE TO BEATER SHAFT	PRZENIESIENIE NAPĘDU	1	80922872	
3	UNLOADER AUGER DRIVE	NAPĘD ŚLIMAKA WYSYPY ZBIORNIKA	1	80445640	
3	UNLOADER AUGER DRIVE	NAPĘD ŚLIMAKA WYSYPY ZBIORNIKA	1	89512971	
4	STRAW ELEVATOR SIDE	NAPĘD PRZENOŚNIKA POCHYLEGO	2	89504547	
4	STRAW ELEVATOR SIDE	NAPĘD PRZENOŚNIKA POCHYLEGO	1	89504005	
5	BEATER TO STRAW ELEVATOR	NAPĘD POŚREDNI PRZENOŚNIKA POCHYLEGO	1	80434222	
5	BEATER TO STRAW ELEVATOR	NAPĘD POŚREDNI PRZENOŚNIKA POCHYLEGO	1	80350236	
6	ECCENTRIC SHAFT - CODE 108 / BLOCKED FRAME	NAPĘD WAŁKA MIMOŚRODU	1	80230164	
6	CLEANING SHOE DRIVE	NAPĘD ZESPOŁU KOSZA SITOWEGO	1	80448794	
8	ECCENTRIC SHAFT - CODE 109 / BLOCKED FRAME	NAPĘD WAŁKA MIMOŚRODU	1	89513620	
11	COOLING FAN DRIVE - INTERMEDIATE SHAFT	NAPĘD WAŁKA POŚREDNIEGO WENTYLATORA CHŁODNICY	1	80913151	
12	WATER PUMP DRIVE	NAPĘD POMPY WODNEJ	1	80443634	
13	ROTARY DUST SCREEN DRIVE	NAPĘD POŚREDNI KOSZA OBROTOWEGO CHŁODNICY	1	80913153	X
14	ALTERNATOR DRIVE	NAPĘD ALTERNATORA	1	89501182	X
15	AIR CONDITIONING COMPRESSOR	NAPĘD KOMPRESORA KLIMATYZACJI	1	89506748	X
16	DUST SCREEN DRIVE	NAPĘD KOSZA OBROTOWEGO CHŁODNICY	1	80923019	
17	HYDRAULIC PUMP TO ENGINE	NAPĘD POMPY HYDRAULICZNEJ Z SILNIKA	1	89508557	
20	BEATER DRIVE	NAPĘD ZESPOŁU MŁOCARNI	1	80186347	
20	BEATER DRIVE	NAPĘD ZESPOŁU MŁOCARNI	1	89513984	
21	ROTARY SEPARATOR DRIVE BELT	NAPĘD SEPARATORA OBROTOWEGO	1	80754285	
22	GRAIN STORAGE DRIVE	NAPĘD ŚLIMAKA ZAŁADUNKU ZBOŻA	1	80433639	
23	DRUM TO INTERMEDIATE SHAFT	NAPĘD POŚREDNI BĘBNA	1	80434160	
24	STRAW WALKER INTERMEDIATE SHAFT DRIVE	NAPĘD POŚREDNI WYTRZĄSACZY	1	80754389	
25	STRAW WALKER DRIVE	NAPĘD WYTRZĄSACZY	1	80754388	
26	CLEANING FAN DRIVE	NAPĘD WIALNI CZYSZCZĄCEJ	1	89502654	

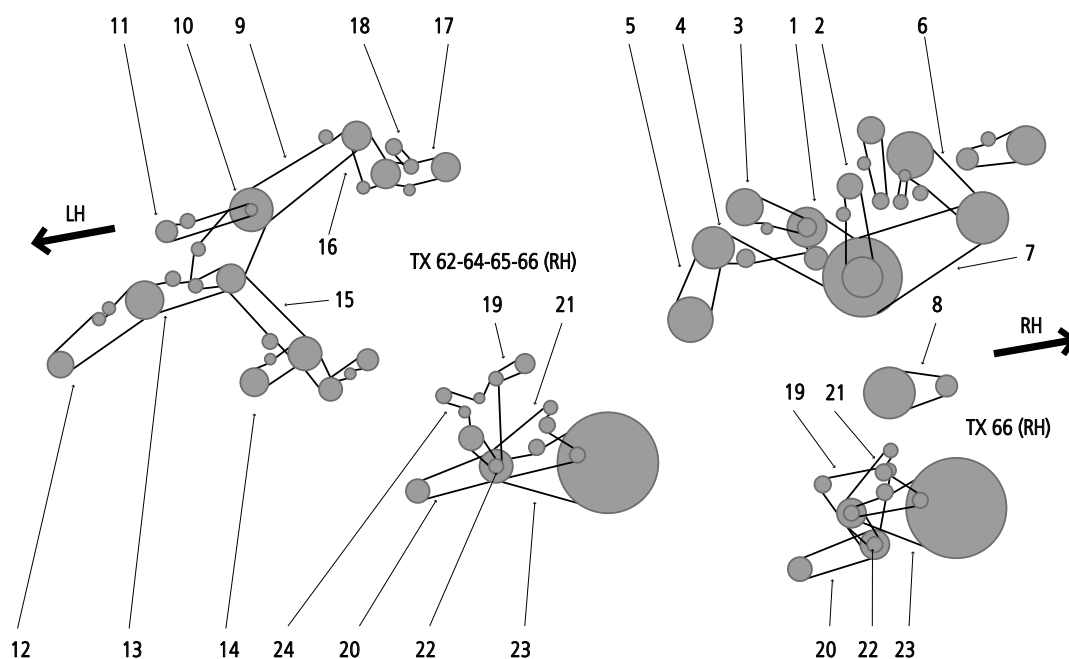
X - not in standard offer / brak w standardowej ofercie



ITEM / POZYCJA	APPLICATION	OPIS	QUANTITY OF V-BELTS IN DRIVE / ILOŚĆ PASÓW W ZESPOLE	OE PART NUMBER / NUMER KATALOGOWY	COMMENT / UWAGI
1	SEPARATOR DRIVE	NAPĘD SEPARATORA	1	84015531	
1	SEPARATOR DRIVE	NAPĘD SEPARATORA	1	89850770	
2	BEATER DRIVE	NAPĘD ZESPOŁU MŁOCARNI	1	84015852	
3	UNLOADER DRIVE	NAPĘD WYSYPU	1	84015852	
4	STRAW WALKER DRIVE	NAPĘD WYTRZĄSACZY	1	80754389	
5	STRAW WALKER	NAPĘD ZESPOŁU WYTRZĄSACZY	1	80754388	
6	BEATER DRIVE	NAPĘD ZESPOŁU MŁOCARNI	1	89513984	
7	DRUM - BEATER SHAFT	NAPĘD MŁOCARNI	1	80434160	
7	DRUM - BEATER SHAFT	NAPĘD MŁOCARNI	1	89832601	
8	CLEANING FAN DRIVE	NAPĘD WIALNI CZYSZCZĄCEJ	1	84023277	X
8	SELL LEVELLING	NAPĘD DMUCHAWY	1	89502654	
8	CLEANING FAN DRIVE	NAPĘD WIALNI CZYSZCZĄCEJ	1	84023278	X
9	HYDROSTATIC DRIVE	NAPĘD HYDROSTATYCZNY	1	80922911	
9	HYDROSTATIC DRIVE	NAPĘD HYDROSTATYCZNY	1	89831571	
10	BEATER DRIVE	NAPĘD MŁOCARNI	1	80455865	
11	UNLOADER DRIVE	NAPĘD WYSYPU	1	89814069	
12	STRAW ELEVATOR DRIVE	NAPĘD PRZENOŚNIKA POCHYLEGO	1	89593400	
12	STRAW ELEVATOR DRIVE	NAPĘD PRZENOŚNIKA POCHYLEGO	1	89593418	
12	STRAW ELEVATOR DRIVE	NAPĘD PRZENOŚNIKA POCHYLEGO	1	89593440	
12	STRAW ELEVATOR DRIVE	NAPĘD PRZENOŚNIKA POCHYLEGO	1	89593464	
13	CUTTING TABLE	NAPĘD POŚREDNI HEDERA	1	80434222	
13	CUTTING TABLE	NAPĘD POŚREDNI HEDERA	1	89832309	
14	SHAKER SHOE DRIVE	NAPĘD ZESPOŁU KOSZA SITOWEGO	1	89513620	
14	FIXED SHOE	NAPĘD ZESPOŁU KOSZA SITOWEGO	1	80230164	
15	SHAKER SHOE DRIVE	NAPĘD ZESPOŁU KOSZA SITOWEGO	1	80446780	
15	FIXED SHOE	NAPĘD ZESPOŁU KOSZA SITOWEGO	1	80448794	
16	STRAW CHOPPER DRIVE	NAPĘD ROZDRABNIACZA SŁOMY	1	84005417	
16	STRAW CHOPPER DRIVE	NAPĘD ROZDRABNIACZA SŁOMY	1	84004444	
17	STRAW CHOPPER DRIVE	NAPĘD ROZDRABNIACZA SŁOMY	1	84004443	
17	STRAW CHOPPER DRIVE	NAPĘD ROZDRABNIACZA SŁOMY	1	84017621	
18	CHAFF SPREADER DRIVE	NAPĘD ROZTRZĄSACZA PLEW	1	84018864	
19	AIR CONDITIONING COMPRESSOR	NAPĘD KOMPRESORA KLIMATYZACJI	1	89835876	
19	AIR CONDITIONING COMPRESSOR	NAPĘD KOMPRESORA KLIMATYZACJI	1	80754165	X
19	AIR CONDITIONING COMPRESSOR	NAPĘD KOMPRESORA KLIMATYZACJI	1	84007307	
20	HYDRAULIC PUMP DRIVE	NAPĘD POMPY HYDRAULICZNEJ	2	89839030	

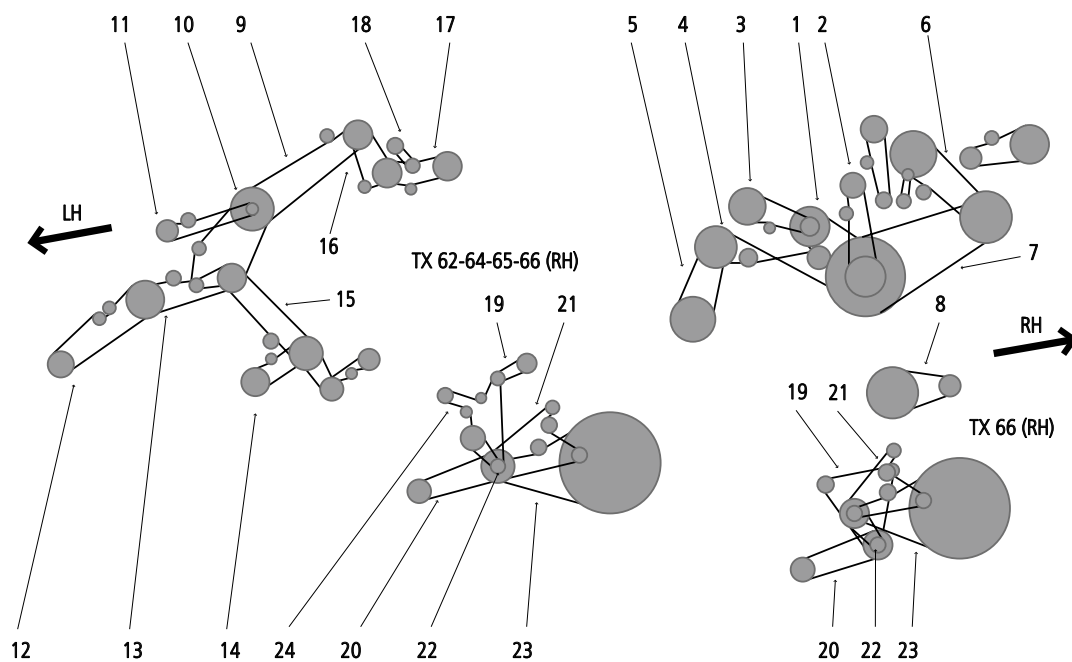
ITEM / POZYCJA	APPLICATION	OPIS	QUANTITY OF V-BELTS IN DRIVE / ILOŚĆ PASÓW W ZESPOLE	OE PART NUMBER / NUMER KATALOGOWY	COMMENT / UWAGI
20	HYDRAULIC PUMP DRIVE	NAPĘD POMPY HYDRAULICZNEJ	1	89835816	
21	DUST SCREEN DRIVE	NAPĘD KOSZA CHŁODNICY	1	89833619	
21	DUST SCREEN DRIVE	NAPĘD KOSZA CHŁODNICY	1	89514311	
21	DUST SCREEN DRIVE	NAPĘD KOSZA CHŁODNICY	1	89817454	
21	DUST SCREEN DRIVE	NAPĘD KOSZA CHŁODNICY	1	89817959	
21	DUST SCREEN DRIVE	NAPĘD KOSZA CHŁODNICY	1	89850261	
22	COUNTERSHAFT	NAPĘD POŚREDNI KOSZA CHŁODNICY	1	89833619	
22	AIR CONDITIONING COMPRESSOR	NAPĘD KOMPRESORA KLIMATYZACJI	1	84007307	
22	COUNTERSHAFT	NAPĘD POŚREDNI KOSZA CHŁODNICY	1	89514311	
22	COUNTERSHAFT	NAPĘD POŚREDNI KOSZA CHŁODNICY	1	84000838	
22	COUNTERSHAFT	NAPĘD POŚREDNI KOSZA CHŁODNICY	1	84037964	
22	ROTARY DUST SCREEN	NAPĘD KOSZA OBROTOWEGO CHŁODNICY	1	84041518	
23	ROTARY DUST SCREEN	NAPĘD KOSZA OBROTOWEGO CHŁODNICY	1	89818830	
23	ROTARY DUST SCREEN	NAPĘD KOSZA OBROTOWEGO CHŁODNICY	1	89835743	X
23	ROTARY DUST SCREEN	NAPĘD KOSZA OBROTOWEGO CHŁODNICY	1	84022715	X
24	Equipment engine drive	NAPĘD PODZESPOŁÓW SILNIKA	1	89835683	X
24	Equipment engine drive	NAPĘD PODZESPOŁÓW SILNIKA	1	84036070	X

X - not in standard offer / brak w standardowej ofercie



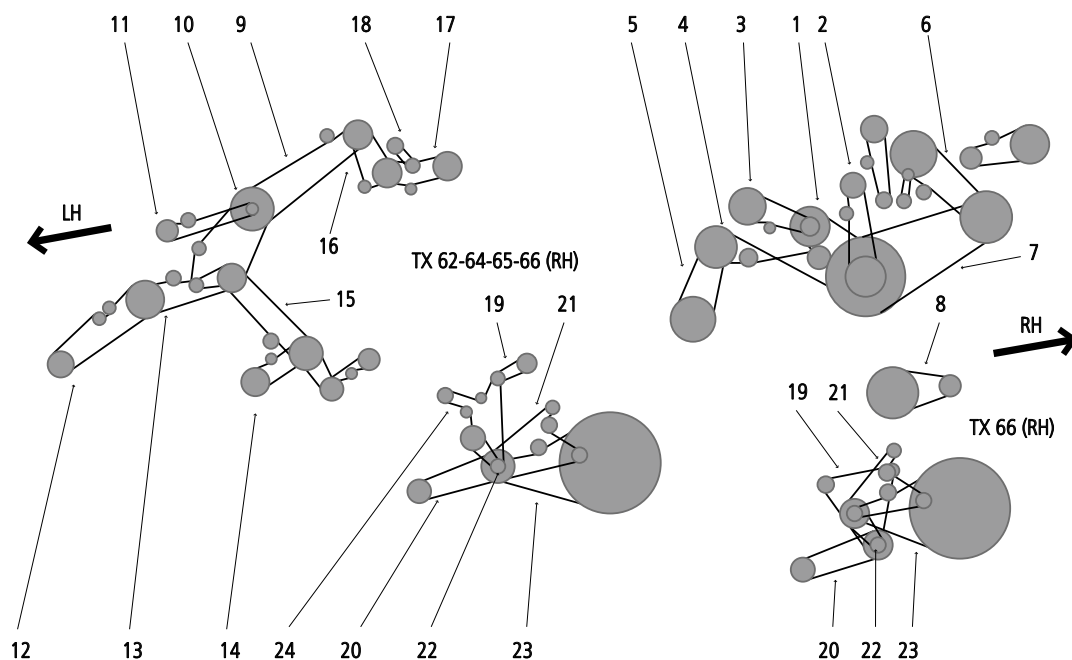
ITEM / POZYCJA	APPLICATION	OPIS	QUANTITY OF V-BELTS IN DRIVE / ILOŚĆ PASÓW W ZESPOLE	OE PART NUMBER / NUMER KATALOGOWY	COMMENT / UWAGI
2	REEL FRONT DRIVE	NAPĘD PRZEDNI MOTOWIDŁA	1	0614225	
3	REEL DRIVE REAR	NAPĘD TYLNI MOTOWIDŁA	1	0615109	
4	CYLINDER DRIVE	NAPĘD BĘBNA MŁÓCĄCEGO	1	0619169	X
5	HYDROSTIC PUMP	POMPA HYDROSTATYCZNA	1	0619081	
6	HYDRAULIC PUMP DRIVE (A 42)	NAPĘD POMPY HYDRAULICZNEJ	1	0613116	
7	FEEDING AUGER (C 105)	NAPĘD ŚLIMAKA	1	0615128	
7	FEEDING AUGER (C 105)	NAPĘD ŚLIMAKA	1	0615135	
8	TABLE DRIVE LEFT (C 112)	NAPĘD LEWY	1	0615129	
9	FAN DRIVE LOWER (B51)	NAPĘD DOLNY WIALNI	1	0614115	
10	FAN DRIVE UPPER (BX65)	NAPĘD GÓRNY WIALNI	1	0614215	
11	THRESHING UNIT (2HB3180)	NAPĘD MŁOCARNI	1	0619065	
12	AIR CONDITIONING (A53)	KLIMATYZACJA	1	0613126	
14	GRAIN ELEVATOR (BB178)	NAPĘD PRZENOŚNIKA ZBOŻOWEGO	1	0614166	
14	GRAIN ELEVAROR (BB178)	NAPĘD PRZENOŚNIKA ZBOŻOWEGO	1	0619062	
15	TANK UNLOADING (C61)	NAPĘD ZESPOŁU WYŁADUNKU	1	0615108	
16	TABLE CLEANING FAN (B79)	NAPĘD WIALNI	2	0614227	
17	STRAW CHOPPER REAR (C 158)	TYLNI NAPĘD ROZDRABNIACZA SŁOMY	1	0615159	
18	STRAW CHOPPER FRONT (C96)	NAPĘD ROZDRABNIACZA SŁOMY PRZEDNI	1	0615170	
19	STRAW WALKER (B 148)	WYTRZĄSACZ	1	0614260	
20	SHAKER SHOE DRIVE (B 102)	NAPĘD ZESPOŁU KOSZA SITOWEGO	1	0614246	
21	TABLE DRIVE RIGHT (C 100)	NAPĘD PRAWY	1	0615124	
21	TABLE DRIVE RIGHT (C 100)	NAPĘD PRAWY	1	0615173	

X - not in standard offer / brak w standardowej ofercie



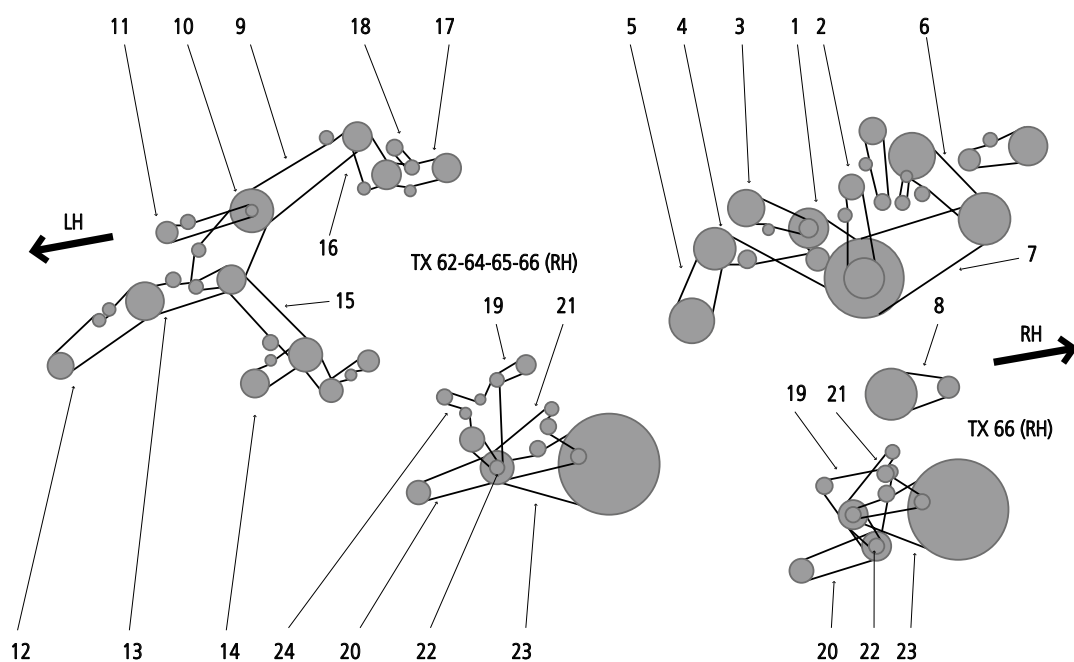
ITEM / POZYCJA	APPLICATION	OPIS	QUANTITY OF V-BELTS IN DRIVE / ILOŚĆ PASÓW W ZESPOLE	OE PART NUMBER / NUMER KATALOGOWY	COMMENT / UWAGI
2			1	0614225	
3			1	0615109	
4			1	0615128	
5			1	0615179	
6			1	0615124	
7			1	0614150	
9			1	0619054	
10			1	0619065	
11			1	0614136	
12			1	0615146	
14			1	0615147	
17			1	0613116	
20			1	0615116	
21			1	0614152	

X - not in standard offer / brak w standardowej ofercie



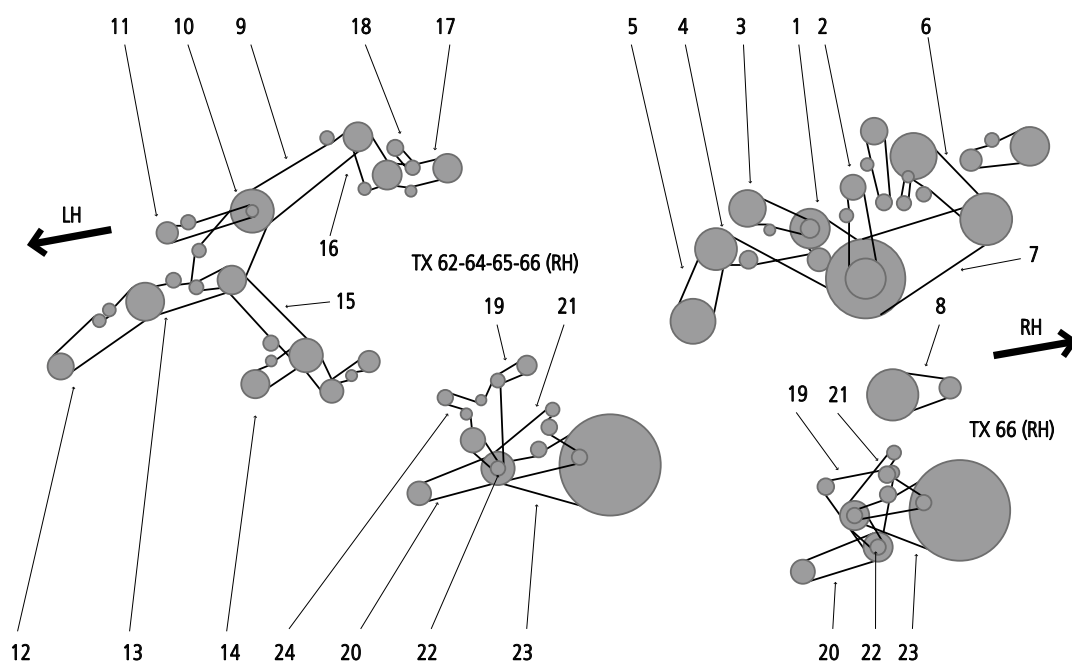
ITEM / POZYCJA	APPLICATION	OPIS	QUANTITY OF V-BELTS IN DRIVE / ILOŚĆ PASÓW W ZESPOLE	OE PART NUMBER / NUMER KATALOGOWY	COMMENT / UWAGI
2			1	0614225	
3			1	0615109	
4			1	0615128	
5			1	0615184	
6			1	0615124	
7			1	0619090	
8			1	0615135	
9			1	0613128	
10			1	0615147	
11			1	0615151	
12			1	0614148	
13			1	0614215	
14			1	0619080	
16			1	0614150	
18			1	0619070	
21			1	0619169	X
22			1	0613124	
22			1	0613126	

X - not in standard offer / brak w standardowej ofercie



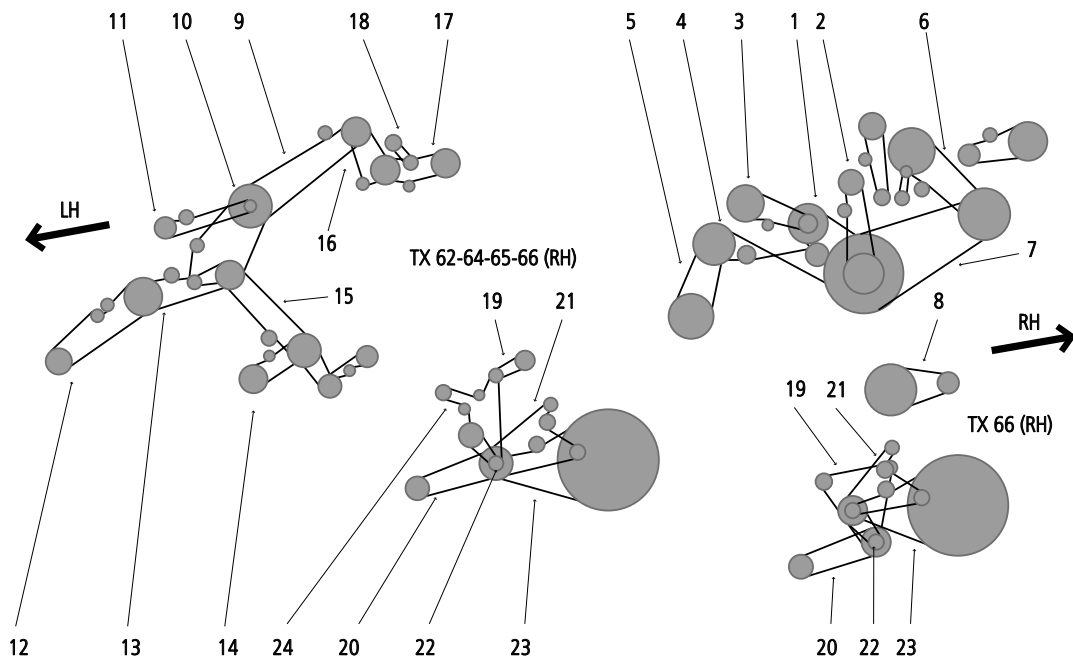
ITEM / POZYCJA	APPLICATION	OPIS	QUANTITY OF V-BELTS IN DRIVE / ILOŚĆ PASÓW W ZESPOLE	OE PART NUMBER / NUMER KATALOGOWY	COMMENT / UWAGI
2	KNIFE DRIVE	NAPĘD KOSY	1	22X14X2120LP	
3	THRESHING DRUM VARI-DRIVE	NAPĘD BĘBNA MŁÓCĄCEGO	1	35X12X1340LP	X
4	THRESHING DRUM DRIVE	NAPĘD BĘBNA MŁÓCĄCEGO	1	2C/HC3185LE	
5	REAR THRESHING DRUM DRIVE	TYLNI BĘBEN MŁÓCĄCY	1	4B/HB3700LE	
7	HYDRAULIC PUMP DRIVE	NAPĘD POMPY HYDRAULICZNEJ	1	17X11X1180LP	
8	CYLINDER DRIVE	NAPĘD BĘBNA MŁÓCĄCEGO	1	32X19X4350LP	
11	MAIN FAN DRIVE	GŁÓWNA WIALNIA	1	22X14X2000LP	
12	UNLOADER DRIVE	NAPĘD WYSYPU	1	2B/HB4250LE	
13	SHAKER SHAFT DRIVE	NAPĘD WYTRZĄSACZY	1	22X14X4100LP	
15			1	2B/HB2650LE	
16	VARI DRUM DRIVE	NAPĘD BĘBNA MŁÓCĄCEGO	1	51X20X1983LI	

X - not in standard offer / brak w standardowej ofercie



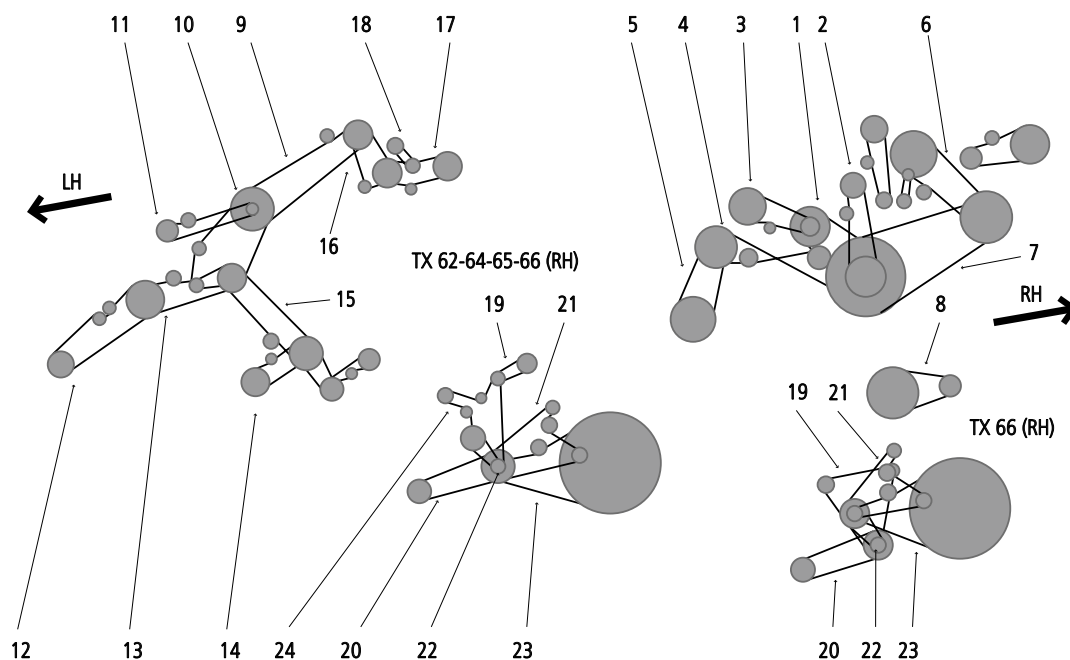
ITEM / POZYCJA	APPLICATION	OPIS	QUANTITY OF V-BELTS IN DRIVE / ILOŚĆ PASÓW W ZESPOLE	OE PART NUMBER / NUMER KATALOGOWY	COMMENT / UWAGI
1			1	22X14X3300LP	
3	THRESHING DRUM VARI-DRIVE	NAPĘD BĘBNA MŁÓCĄCEGO	1	35X12X1340LP	X
4	THRESHING DRUM DRIVE	NAPĘD BĘBNA MŁÓCĄCEGO	1	32X19X3115LP	
5	REAR THRESHING DRUM DRIVE	TYLNI BĘBEN MŁÓCĄCY	1	4B/HB3250LE	
7	HYDRAULIC PUMP DRIVE	NAPĘD POMPY HYDRAULICZNEJ	1	17X11X1180LP	
8	CYLINDER DRIVE	NAPĘD BĘBNA MŁÓCĄCEGO	1	32X19X3700LP	
9			1	22X14X3450LP	
11	MAIN FAN DRIVE	GŁÓWNA WIALNIA	1	17X11X1554LP	
12	UNLOADER DRIVE	NAPĘD WYSYPY	1	22X14X3100LP	
13	SHAKER SHAFT DRIVE	NAPĘD WYTRZĄSACZY	1	22X14X3600LP	
14	ENGINE FAN & WATER PUMP	NAPĘD WENTYLATORA	1	12.5X10X1175LE	X
15			1	17X13X1443LP	
16	VARI DRUM DRIVE	NAPĘD BĘBNA MŁÓCĄCEGO	1	40X20X1750LI	X

X - not in standard offer / brak w standardowej ofercie



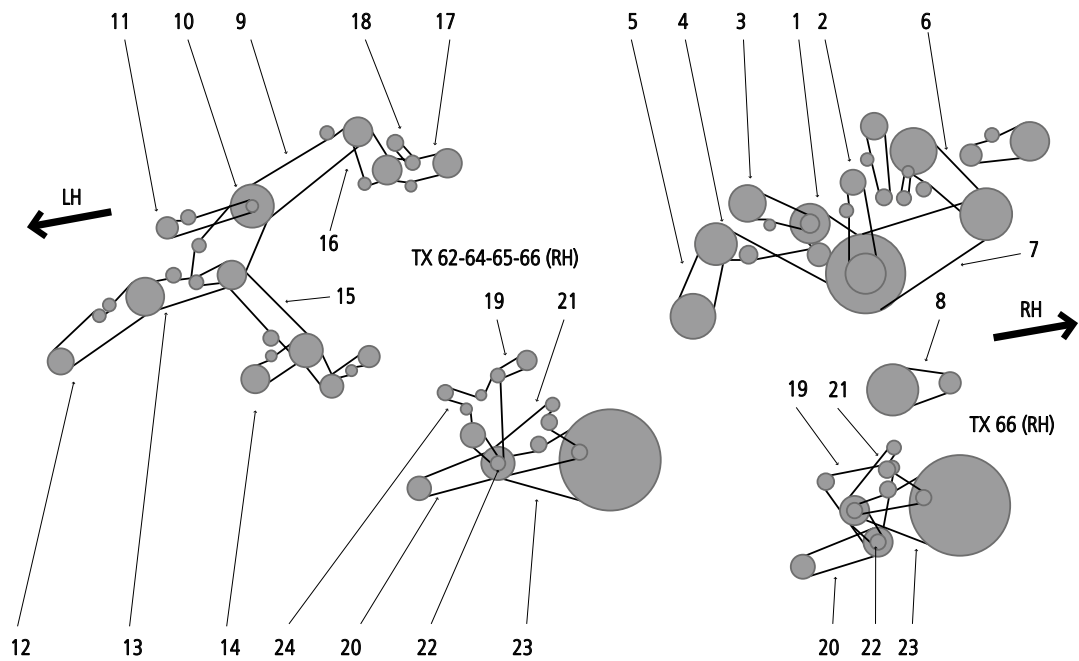
ITEM / POZYCJA	APPLICATION	OPIS	QUANTITY OF V-BELTS IN DRIVE / ILOŚĆ PASÓW W ZESPOLE	OE PART NUMBER / NUMER KATALOGOWY	COMMENT / UWAGI
1	THRESHING DRUM DRIVE	NAPĘD BĘBNA MŁÓCĄCEGO	1	22X14X3000LP	
2	KNIFE DRIVE	NAPĘD KOSY	1	22X14X2120LP	
3	THRESHING DRUM VARI-DRIVE	NAPĘD BĘBNA MŁÓCĄCEGO	1	35X12X1340LP	X
4	THRESHING DRUM DRIVE	NAPĘD BĘBNA MŁÓCĄCEGO	1	32X19X3115LP	
5	REAR THRESHING DRUM DRIVE	TYLNI BĘBEN MŁÓCĄCY	1	4B/HB3950LE	
7	HYDRAULIC PUMP DRIVE	NAPĘD POMPY HYDRAULICZNEJ	1	17X11X1180LP	
8	CYLINDER DRIVE	NAPĘD BĘBNA MŁÓCĄCEGO	1	32X19X3700LP	
11	MAIN FAN DRIVE	GŁÓWNA WIALNIA	1	22X18X2800LP	
12	UNLOADER DRIVE	NAPĘD WYSYPU	1	22X18X3000LP	
13	SHAKER SHAFT DRIVE	NAPĘD WYTRZĄSACZY	1	22X14X3600LP	
15			1	17X13X1443LP	

X - not in standard offer / brak w standardowej ofercie



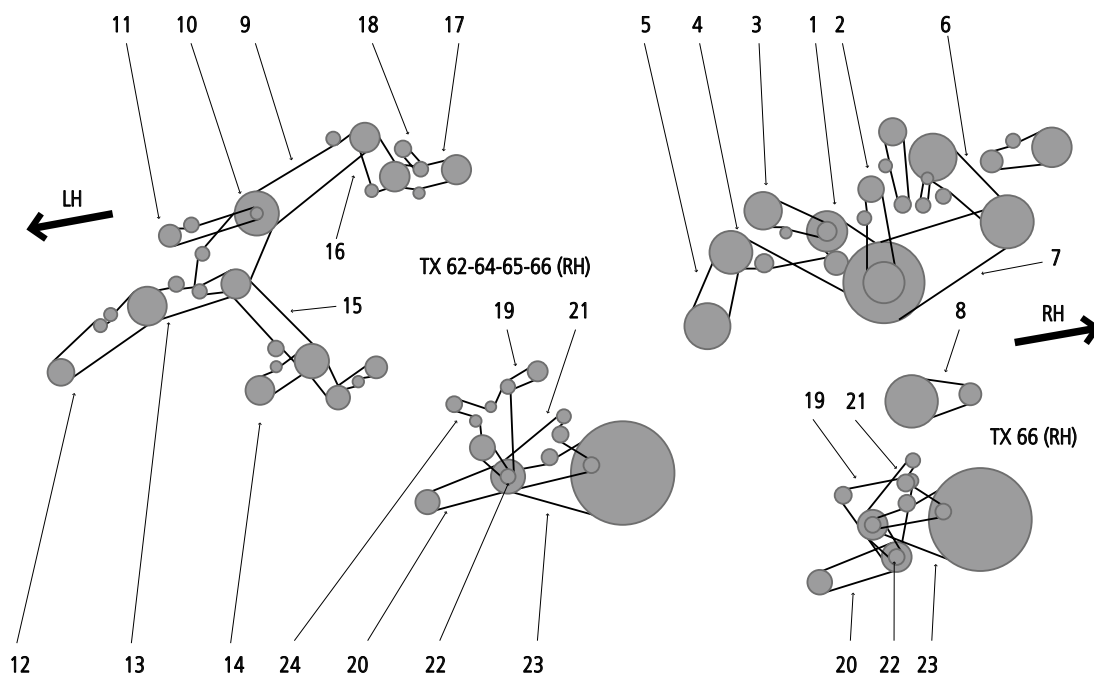
ITEM / POZYCJA	APPLICATION	OPIS	QUANTITY OF V-BELTS IN DRIVE / ILOŚĆ PASÓW W ZESPOLE	OE PART NUMBER / NUMER KATALOGOWY	COMMENT / UWAGI
1	THRESHING DRUM DRIVE	NAPĘD BĘBNA MŁÓCĄCEGO	1	22X14X3300LP	
3	THRESHING DRUM VARI-DRIVE	NAPĘD BĘBNA MŁÓCĄCEGO	1	35X12X1340LP	X
4	THRESHING DRUM DRIVE	NAPĘD BĘBNA MŁÓCĄCEGO	1	32X19X3115LP	
5	REAR THRESHING DRUM DRIVE	TYLNI BĘBEN MŁÓCĄCY	1	4B/HB3250LE	
7	HYDRAULIC PUMP DRIVE	NAPĘD POMPY HYDRAULICZNEJ	1	17X13X1250LP	
8	CYLINDER DRIVE	NAPĘD BĘBNA MŁÓCĄCEGO	1	32X19X3700LP	
9			1	22X18X2120LP	
10			1	17X13X1250LP	
11	MAIN FAN DRIVE	GŁÓWNA WIALNIA	1	22X14X1630LP	
12	UNLOADER DRIVE	NAPĘD WYSYPU	1	22X14X3100LP	
13	SHAKER SHAFT DRIVE	NAPĘD WYTRZĄSACZY	1	22X14X3600LP	
15			1	17X13X1443LP	
17			1	13X8X1400LP	
18			1	22X18X2000LP	
19			1	22X14X3150LP	

X - not in standard offer / brak w standardowej ofercie



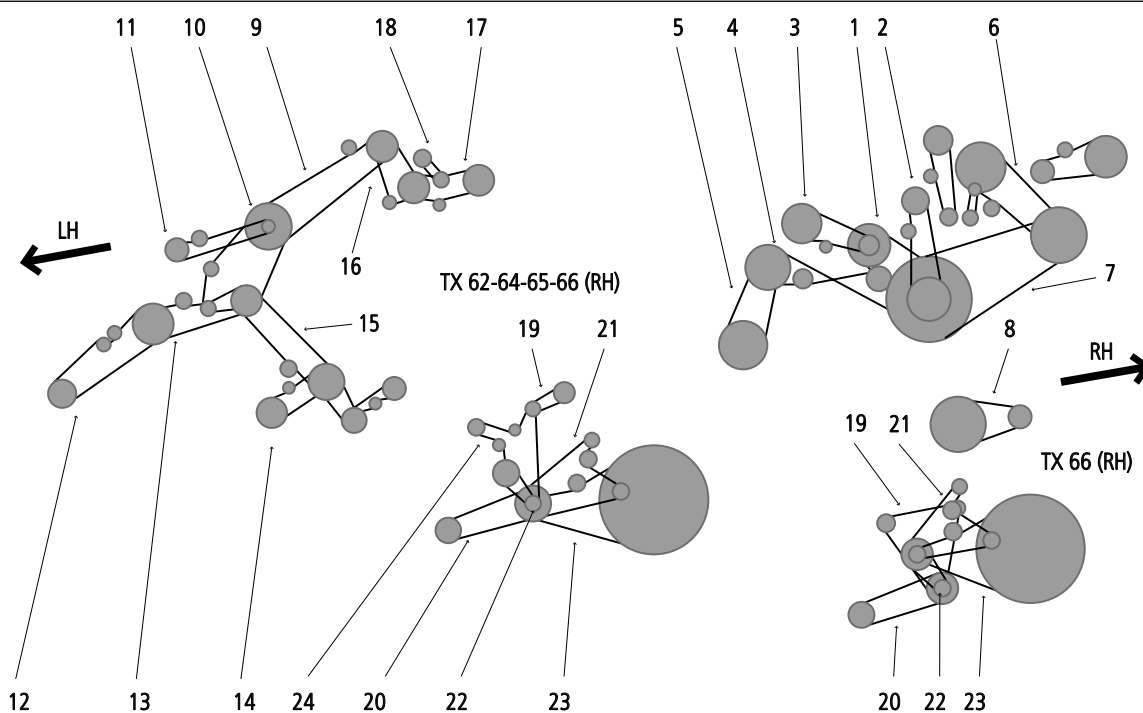
ITEM / POZYCJA	APPLICATION	OPIS	QUANTITY OF V-BELTS IN DRIVE / ILOŚĆ PASÓW W ZESPOLE	OE PART NUMBER / NUMER KATALOGOWY	COMMENT / UWAGI
1	THRESHING DRUM DRIVE	NAPĘD BĘBNA MŁÓCĄCEGO	1	22X14X3300LP	
3	THRESHING DRUM VARI-DRIVE	NAPĘD BĘBNA MŁÓCĄCEGO	1	35X12X1340LP	X
4	THRESHING DRUM DRIVE	NAPĘD BĘBNA MŁÓCĄCEGO	1	32X19X3115LP	
5	REAR THRESHING DRUM DRIVE	TYLNI BĘBEN MŁÓCĄCY	1	4B/HB3250LE	
7	HYDRAULIC PUMP DRIVE	NAPĘD POMPY HYDRAULICZNEJ	1	17X11X1180LP	
8	CYLINDER DRIVE	NAPĘD BĘBNA MŁÓCĄCEGO	1	32X19X3700LP	
9			1	22X14X3450LP	
11	MAIN FAN DRIVE	GŁÓWNA WIALNIA	1	17X14X1800LP	
12	UNLOADER DRIVE	NAPĘD WYSYPU	1	22X14X3100LP	
13	SHAKER SHAFT DRIVE	NAPĘD WYTRZĄSACZY	1	22X14X3600LP	
15			1	22X14X1460LP	
16	VARI DRUM DRIVE	NAPĘD BĘBNA MŁÓCĄCEGO	1	55X20X1850LI	X

X - not in standard offer / brak w standardowej ofercie



ITEM / POZYCJA	APPLICATION	OPIS	QUANTITY OF V-BELTS IN DRIVE / ILOŚĆ PASÓW W ZESPOLE	OE PART NUMBER / NUMER KATALOGOWY	COMMENT / UWAGI
2	KNIFE DRIVE	NAPĘD KOSY	1	22X14X2120LP	
3	THRESHING DRUM VARI-DRIVE	NAPĘD BĘBNA MŁÓCĄCEGO	1	35X12X1340LP	X
4	THRESHING DRUM DRIVE	NAPĘD BĘBNA MŁÓCĄCEGO	1	2C/HC3185LE	
5	REAR THRESHING DRUM DRIVE	TYLNI BĘBEN MŁÓCĄCY	1	4B/HB3700LE	
7	HYDRAULIC PUMP DRIVE	NAPĘD POMPY HYDRAULICZNEJ	1	17X11X1180LP	
8	CYLINDER DRIVE	NAPĘD BĘBNA MŁÓCĄCEGO	1	32X19X4350LP	
11	MAIN FAN DRIVE	GŁÓWNA WIALNIA	1	22X14X1800LP	
12	UNLOADER DRIVE	NAPĘD WYSYPU	1	2B/HB3300LE	
13	SHAKER SHAFT DRIVE	NAPĘD WYTRZĄSACZY	1	22X14X4100LP	
14	ENGINE FAN & WATER PUMP	NAPĘD WENTYLATORA	1	12.5X10X1175LE	X
15			1	2B/HB2650LE	
16	VARI DRUM DRIVE	NAPĘD BĘBNA MŁÓCĄCEGO	1	50X20X1983LI	

X - not in standard offer / brak w standardowej ofercie



ITEM / POZYCJA	APPLICATION	OPIS	QUANTITY OF V-BELTS IN DRIVE / ILOŚĆ PASÓW W ZESPOLE	OE PART NUMBER / NUMER KATALOGOWY	COMMENT / UWAGI
1	THRESHING DRUM DRIVE	NAPĘD BĘBNA MŁÓCĄCEGO	1	22X14X3300LP	
3	THRESHING DRUM VARI-DRIVE	NAPĘD BĘBNA MŁÓCĄCEGO	1	35X12X1340LP	X
4	THRESHING DRUM DRIVE	NAPĘD BĘBNA MŁÓCĄCEGO	1	32X19X3115LP	
5	REAR THRESHING DRUM DRIVE	TYLNI BĘBEN MŁÓCĄCY	1	140X6X3460LE	
7	HYDRAULIC PUMP DRIVE	NAPĘD POMPY HYDRAULICZNEJ	1	17X11X1180LP	
8	CYLINDER DRIVE	NAPĘD BĘBNA MŁÓCĄCEGO	1	32X19X3700LP	
9			1	22X14X3450LP	
11	MAIN FAN DRIVE	GŁÓWNA WIALNIA	1	17X11X1554LP	
12	UNLOADER DRIVE	NAPĘD WYSYPU	1	22X14X3100LP	
13	SHAKER SHAFT DRIVE	NAPĘD WYTRZĄSACZY	1	22X14X3600LP	
15			1	22X14X1460LP	
16	VARI DRUM DRIVE	NAPĘD BĘBNA MŁÓCĄCEGO	1	40X20X1750LI	X

X - not in standard offer / brak w standardowej ofercie

